



ITT

motralec

4 rue Lavoisier . ZA Lavoisier . 95223 HERBLAY CEDEX
Tel. : 01.39.97.65.10 / Fax. : 01.39.97.68.48
Demande de prix / E-mail : service-commercial@motralec.com
www.motralec.com

Lowara

Catalogue général

Série ETCR

Pompes de circulation In-Line à rotor noyé pour applications domestiques, à vitesse variable avec réglage automatique en fonction des exigences de l'installation.

CARACTÉRISTIQUES TECHNIQUES

Débit: jusqu'à 3,5 m³/h

Hauteur manométrique: jusqu'à 5 m

Alimentation: monophasée 50 Hz

Puissance: de 20 W à 40 W

Pression maximale de service: 10 bar

Température du liquide pompé: de +2°C à +95°C

Isolation: classe F

Protection: IP42

MATÉRIAUX

Corps de pompe: fonte

Roue: matériau composite

Arbre: Acier inoxydable

Chemise moteur: aluminium

Anneau d'usure: acier inoxydable

Paliers: graphite

Élastomères: EPDM

APPLICATIONS

- Circulation de l'eau dans les installations de chauffage et de climatisation

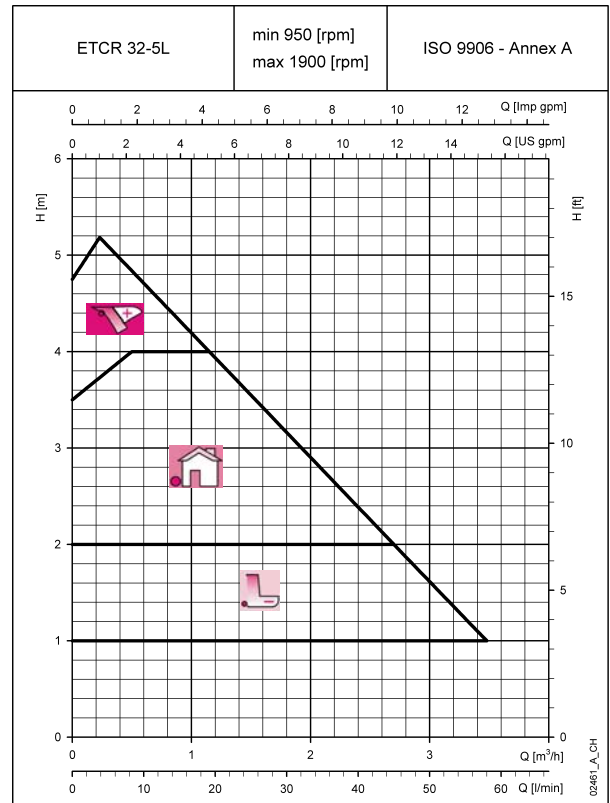
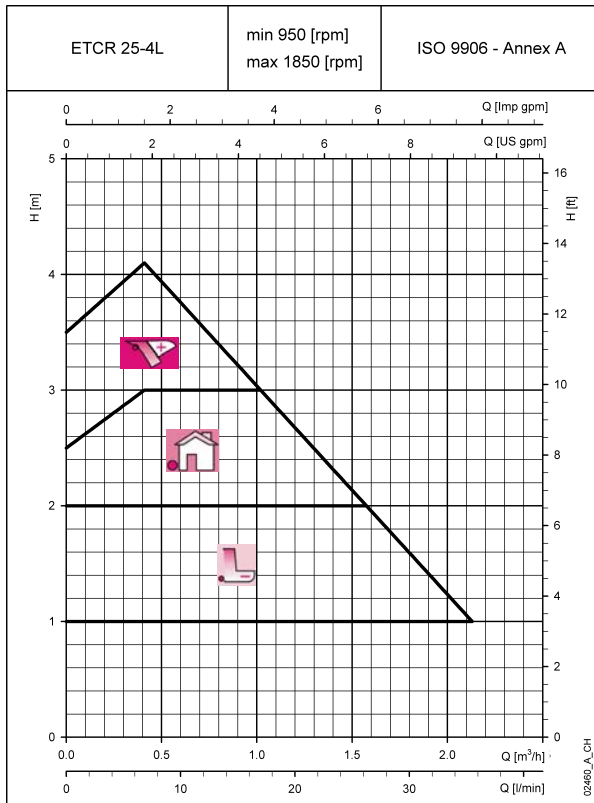


Engineered for life



Catalogue général

SÉRIE ETCR CARACTÉRISTIQUES DE FONCTIONNEMENT MONOPHASÉ



2

Les performances déclarées sont valables pour des liquides ayant une densité = 1.0 kg/dm³ et une viscosité cinématique = 1 mm²/s.

Engineered for life



SÉRIE ETCR DIMENSIONS ET POIDS

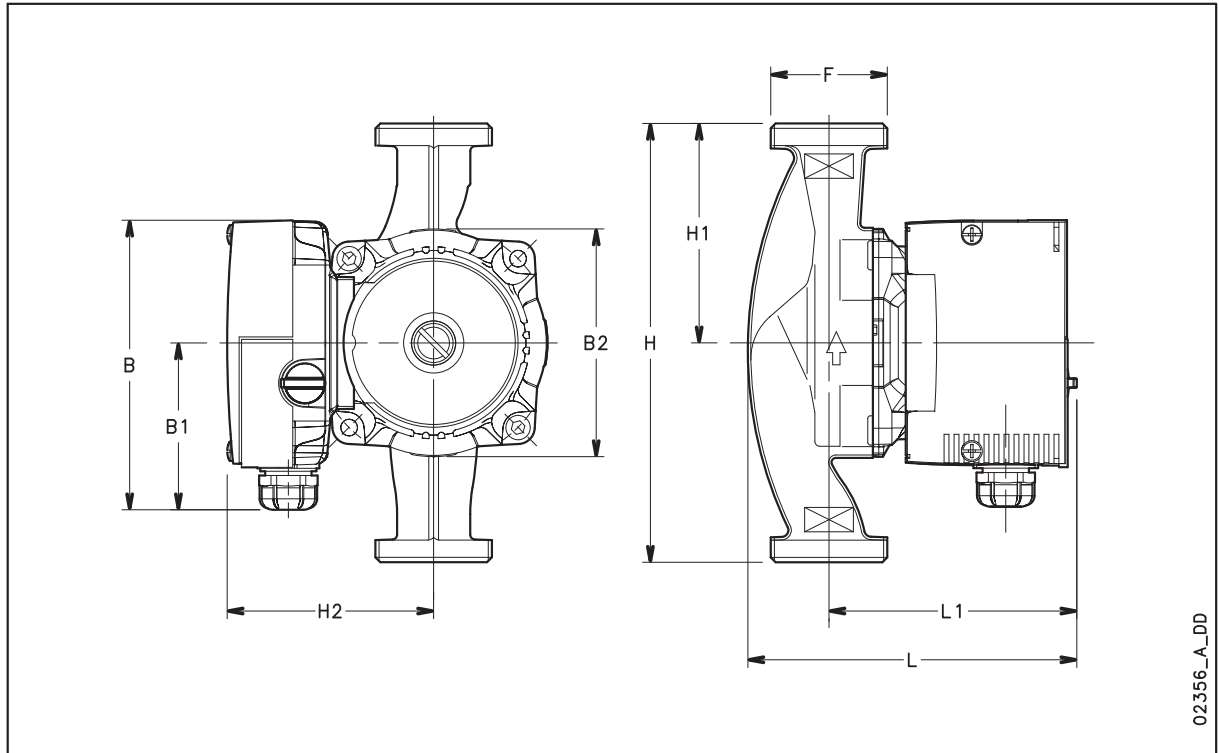


TABLEAU DES DIMENSIONS ET POIDS

TYPE POMPE	DIMENSIONS (mm)									DN	POIDS kg
	B	B1	B2	H	H1	H2	L	L1	F		
ETCR 25-4L	118	68	94	180	90	88	135	102	G 1 ¹ / ₂	25	2,4
ETCR 32-5L	118	68	94	180	90	88	135	102	G 2"	32	2,9

etcr-2p50_b_td

TABLEAU DES DIMENSIONS ET POIDS

TYPE POMPE	PUISSANCE		INTENSITÉ MAXIMALE	CONDENSATEUR		VITESSE t/mn	Q = DÉBIT											
	NOMINALE	ABSORBÉE		μF	V													
	W	W					A	l/min	0	8	17	25	29	33	42	50	58	
230V 50Hz	W	W	A	μF	V	t/mn												
ETCR 25-4L	20	65	0,28	2,0	400	950-1850		3,9	3,0	2,1	1,7	1,2						
ETCR 32-5L	40	93	0,40	2,6	400	950-1900		4,8	4,2	3,5	3,2	2,9	2,3	1,6	1,0			

Performances conformes aux normes ISO 9906 - Annexe A.

etcr-2p50_a_th