



ITT

motralec

4 rue Lavoisier . ZA Lavoisier . 95223 HERBLAY CEDEX
Tel. : 01.39.97.65.10 / Fax. : 01.39.97.68.48
Demande de prix / E-mail : service-commercial@motralec.com
www.motralec.com

Lowara

Catalogue général

Série GTKS

Groupe de surpression à alimentation monophasée, vitesse variable et asservissement par transmetteur de pression. Utilise les électropompes série BG, CA, CEA, HM et SV.

CARACTÉRISTIQUES TECHNIQUES

Nombre de pompes: 2

Débit: jusqu'à 16 m³/h

Hauteur manométrique: jusqu'à 70 m

Tension d'alimentation du coffret:

1 x 230 V 50/60 Hz (monophasé)

Gamme de puissance: 2 x 1,1 kW.

Démarrage moteur: Par variateur de fréquence

Température maximum du liquide pompé: de 0°C à +40°C.

Type de pompe: Pompe horizontale et verticale

MATÉRIAUX

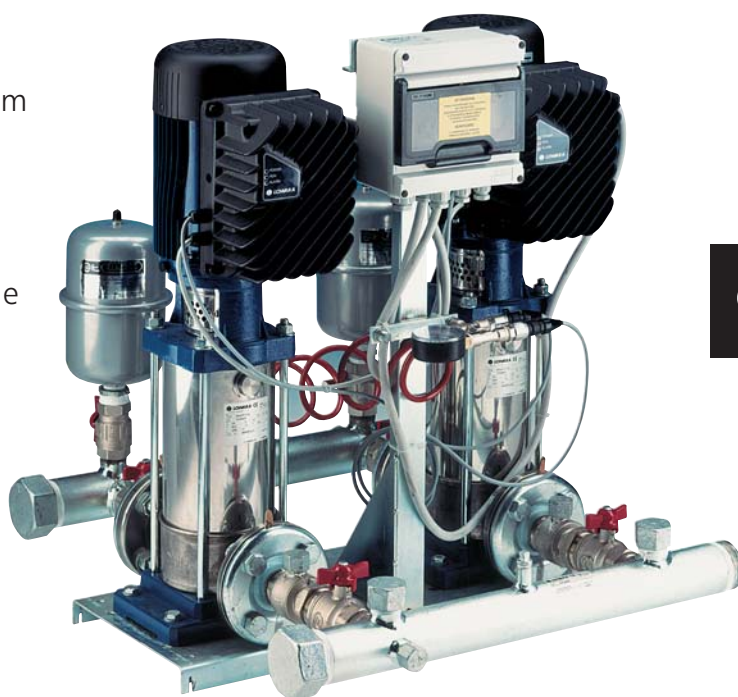
Pompe: acier inoxydable

Collecteurs: zingués/AISI 304

Socle: zingué

APPLICATIONS ET CARACTÉRISTIQUES DU PRODUIT

- Facilité d'installation
- Facilité de maintenance
- Contrôle par transmetteur de pression (un par pompe)
- Solution compacte pour usage résidentiel
- Pression constante
- Alimentation en eau garantie en cas de panne d'une pompe
- Protection contre le fonctionnement à sec



6

Engineered for life



Catalogue général

GROUPES DE SURPRESSION À 2 POMPES HORIZONTALES TABLEAU DES PERFORMANCES HYDRAULIQUES À 50 Hz

TYPE GROUPE	PUISSANCE NOMINALE kW	Q = DÉBIT											
		l/min	0	20	40	60	80	100	120	130	140		
		m ³ /h	0	1,2	2,4	3,6	4,8	6	7,2	7,8	8,4		
H = HAUTEUR D'ÉLEVATION TOTALE EN MÈTRES DE COLONNE D'EAU													
2 x BG7	2 x 0,75	45,4		38,1	34,8	31,7	28,6	25,6					
2 x BG11	2 x 1,1	53,2		45,8	42,5	39,5	36,5	33,5	31,9	30,3			

TYPE GROUPE	PUISSANCE NOMINALE kW	Q = DÉBIT											
		l/min	0	40	60	80	100	120	140	160	200	240	
		m ³ /h	0	2,4	3,6	4,8	6	7,2	8,4	9,6	12	14,4	
H = HAUTEUR D'ÉLEVATION TOTALE EN MÈTRES DE COLONNE D'EAU													
2 x 2HM3ZT	2 x 0,3	23,8	21,4	19,7	17,6	15,2	12,5	9,4					
2 x 2HM5ZT	2 x 0,55	46,8	42,1	38,8	34,9	30,4	25,3	19,6					
2 x 2HM7ZT	2 x 0,75	58,5	53,2	49,5	44,9	39,5	33,2	25,8					
2 x 4HM5ZT	2 x 0,55	35,4			28,9	27,2	25,4	23,6	21,6	17,2	12,1		
2 x 4HM9ZT	2 x 0,9	60,7			51,2	48,6	45,9	42,9	39,7	32,4	23,6		

TYPE GROUPE	PUISSANCE NOMINALE kW	Q = DÉBIT													
		l/min	0	60	80	120	160	200	240	280	320	360	400	500	600
		m ³ /h	0	3,6	4,8	7,2	9,6	12	14,4	16,8	19,2	21,6	24	30	36
H = HAUTEUR D'ÉLEVATION TOTALE EN MÈTRES DE COLONNE D'EAU															
2 x CEA 80/5	2 x 0,75	32	30,0	29,3	27,4	24,7	21,0								
2 x CEA 120/5	2 x 0,9	31,8			28,2	26,5	24,6	22,4	20,0	17,3					
2 x CEA 210/3	2 x 1,1	21						19,7	19,3	19,0	18,5	18,0	16,5	14,4	

TYPE GROUPE	PUISSANCE NOMINALE kW	Q = DÉBIT												
		l/min	0	60	80	100	120	140	160	200	240	300	360	420
		m ³ /h	0	3,6	4,8	6	7,2	8,4	9,6	12	14,4	18	21,6	25,2
H = HAUTEUR D'ÉLEVATION TOTALE EN MÈTRES DE COLONNE D'EAU														
2 x CA 70/33	2 x 0,75	42,9	38,8	36,9	34,6	31,7	28,2	23,9						
2 x CA 70/44	2 x 1,1	53,3	49,5	47,5	44,8	42,0	38,0	34,0						

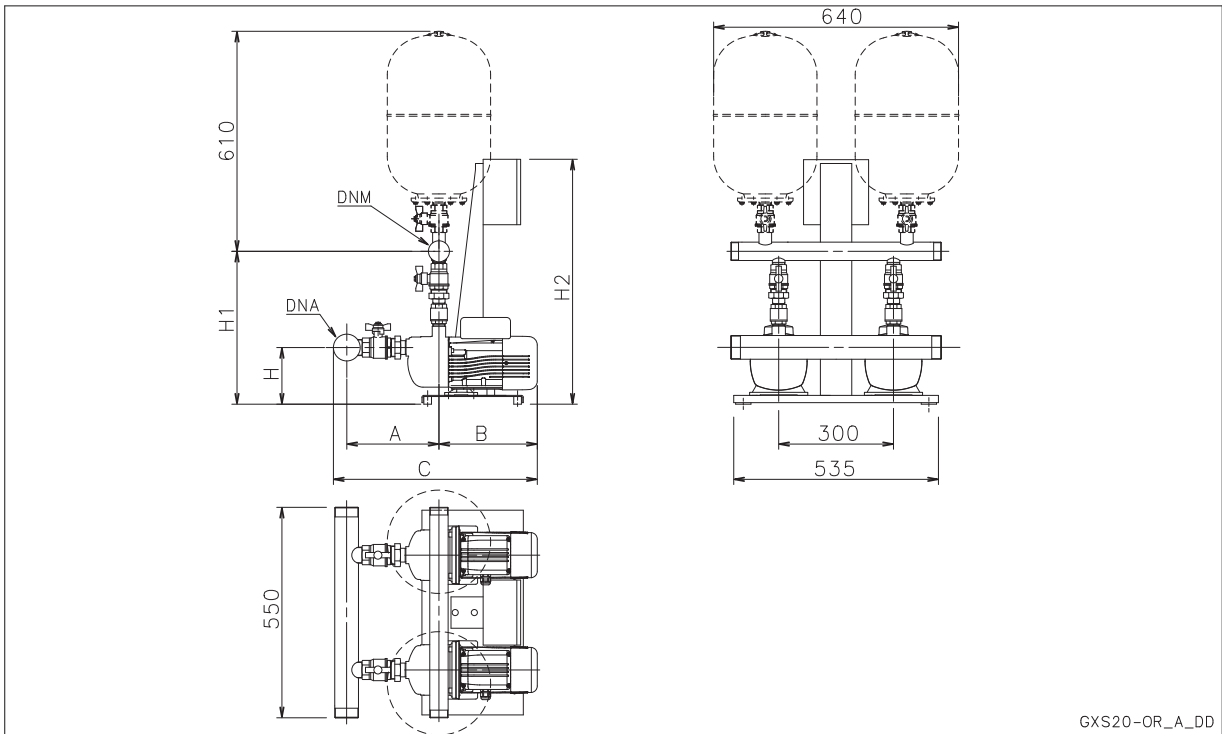
TYPE GROUPE	PUISSANCE NOMINALE kW	Q = DÉBIT												
		l/min	0	40	60	80	100	120	140	200	240	266	300	334
		m ³ /h	0	2,4	3,6	4,8	6	7,2	8,4	12	14,4	16	18	20
H = HAUTEUR D'ÉLEVATION TOTALE EN MÈTRES DE COLONNE D'EAU														
2 x SV206F07T	2 x 0,75	64,0	56,0	51	46	39	31,0	22,0						
2 x SV208F11T	2 x 1,1	85,5	75	68	61	51,5	41,5	30						
2 x SV404F07T	2 x 0,75	40			34	32	30,5	29	21	15	10			
2 x SV407F11T	2 x 1,1	70			59,5	56,0	53,0	51,0	37	26	18			

g20giks-2p50_a_th



Catalogue général

GROUPES DE SURPRESSION À 2 POMPES SÉRIE GTKS20 ÉLECTROPOMPES HORIZONTALES AVEC CLAPET ANTI-RETOUR AU REFOULEMENT



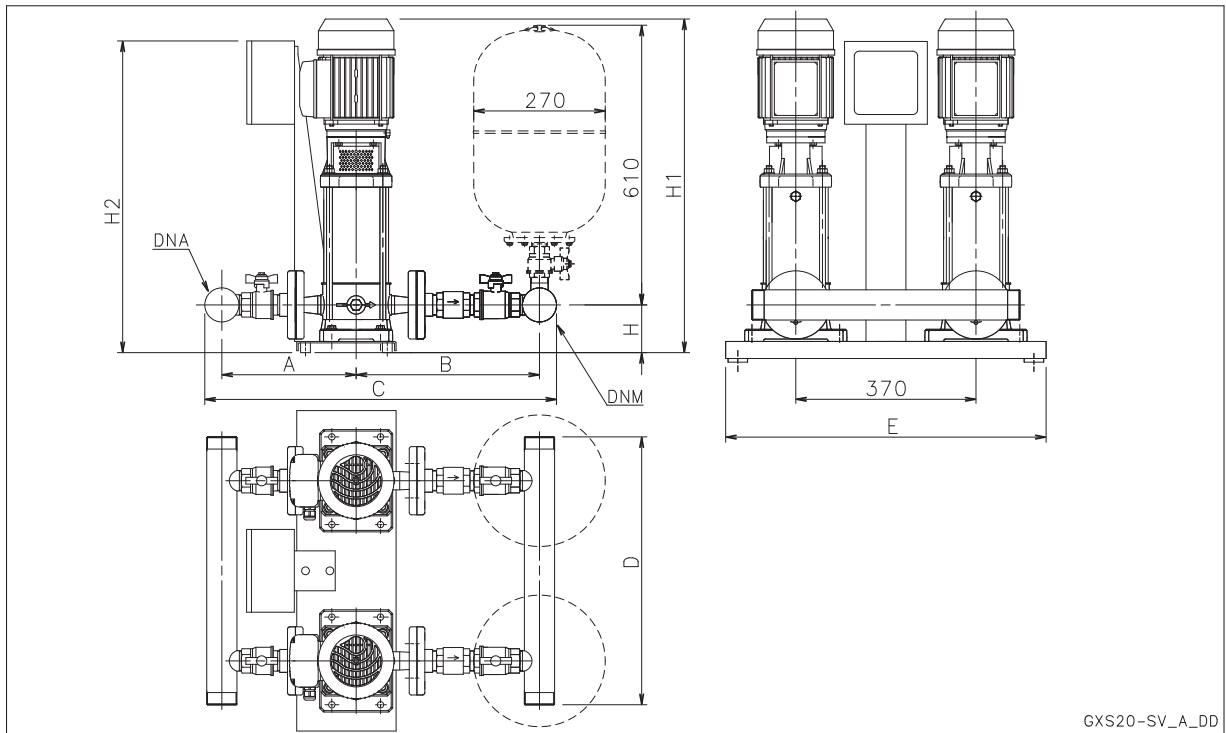
GXS20-OR_A_DD

GTKS 20	DNA	DNM	A		B	C		H	H1		H2
			STD / UE	A304		STD / UE	A304		STD / UE	A304	
BG7	R 2"	R 1 1/2"	214	299	311	555	640	189	440	501	640
BG11	R 2"	R 1 1/2"	214	299	356	600	685	189	440	501	640
2HM3ZT	R 2"	R 1 1/2"	241	326	249	520	605	149	399	460	640
2HM5ZT	R 2"	R 1 1/2"	291	376	249	570	655	149	399	460	640
2HM7ZT	R 2"	R 1 1/2"	316	401	263	609	694	149	399	460	640
4HM5ZT	R 2"	R 1 1/2"	266	351	249	545	630	149	399	460	640
4HM9ZT	R 2"	R 1 1/2"	316	401	308	654	739	141	391	452	640
CEA80/5	R 2"	R 1 1/2"	196	281	274	500	585	132	438	499	640
CEA120/5	R 2"	R 2"	196	281	274	500	585	132	476	505	640
CEA210/3	R 2" 1/2	R 2 1/2"	243	318	331	612	687	132	468	602	640
CA70/33	R 2"	R 1 1/2"	276	361	252	558	643	128	452	513	640
CA70/44	R 2"	R 1 1/2"	276	361	252	558	643	128	452	513	640

gtks20_or_b_td



GROUPES DE SURPRESSION À 2 POMPES SÉRIE GTKS20 ÉLECTROPOMPES VERTICALES AVEC CLAPET ANTI-RETOUR AU REFOULEMENT



GTKS 20	DNA	DNM	A		B		C		D	E	H	H1	H2
			UE	A304	UE	A304	UE	A304					
SV206F07T	R 2"	R 2"	252	301	321	346	633	707	610	658	98	644	640
SV208F11T	R 2"	R 2"	252	301	321	346	633	707	610	658	98	731	640
SV404F07T	R 2"	R 2"	265	311	328	431	653	802	610	658	98	594	640
SV407F11T	R 2"	R 2"	265	311	328	431	653	802	610	658	98	706	640

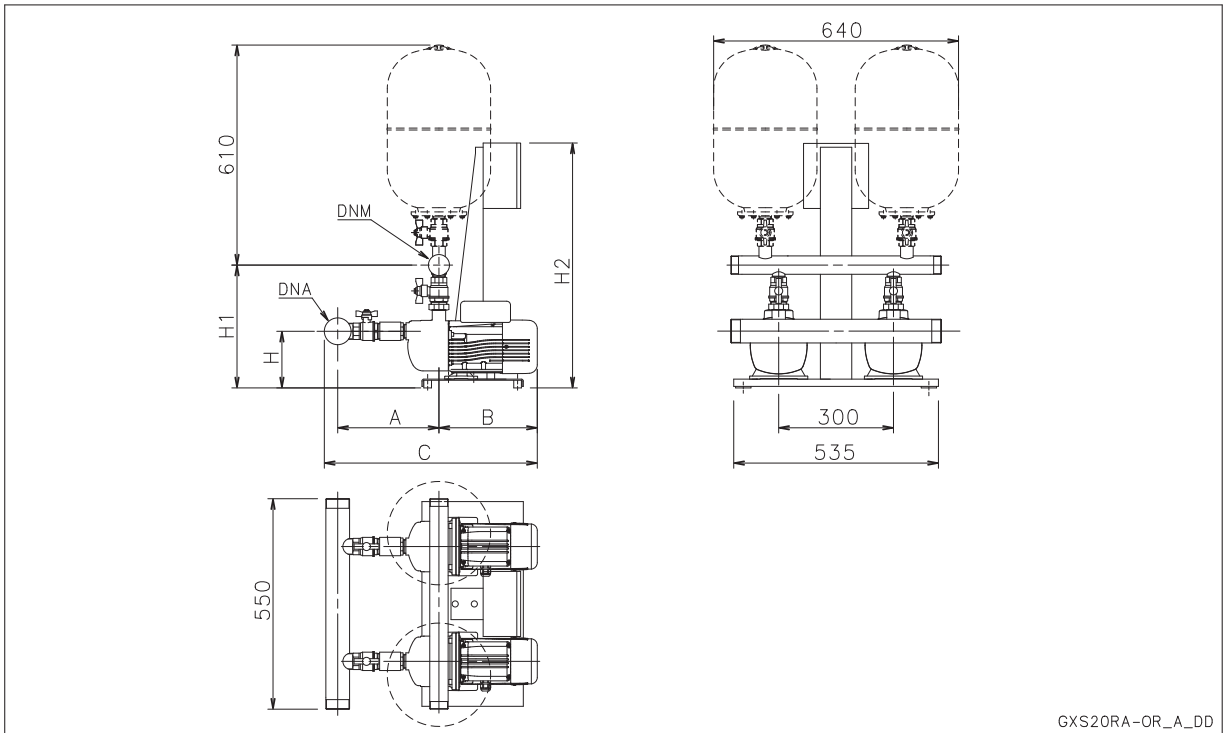
gtxs20_sv_a_td

Les groupes GTKS20 avec électropompes verticales version standard utilisent un collecteur en acier inoxydable et ont les mêmes dimensions que la version /UE.



Catalogue général

GROUPES DE SURPRESSION À 2 POMPES SÉRIE GTKS20 RA ÉLECTROPOMPES HORIZONTALES AVEC CLAPET ANTI-RETOUR A L'ASPIRATION



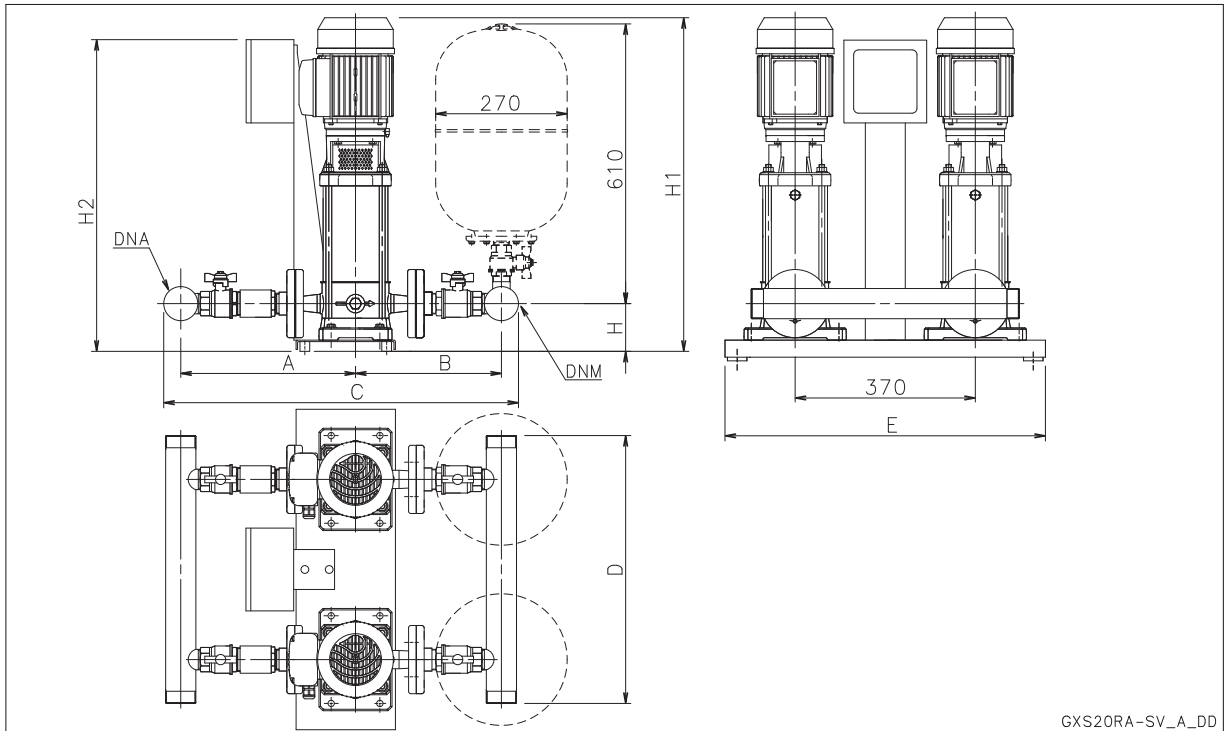
6

GTKS 20RA	DNA	DNM	A		B	C		H	H1		H2
			STD / UE	A304		STD / UE	A304		STD / UE	A304	
BG7	R 2"	R 1 1/2"	284	429	311	625	770	189	371	454	640
BG11	R 2"	R 1 1/2"	284	429	356	670	815	189	371	454	640
2HM3ZT	R 2"	R 1 1/2"	311	456	249	590	735	149	330	413	640
2HM5ZT	R 2"	R 1 1/2"	361	506	249	640	785	149	330	413	640
2HM7ZT	R 2"	R 1 1/2"	386	531	263	679	824	149	330	413	640
4HM5ZT	R 2"	R 1 1/2"	336	481	249	615	760	149	330	413	640
4HM9ZT	R 2"	R 1 1/2"	386	531	308	724	869	141	322	405	640
CEA80/5	R 2"	R 1 1/2"	266	411	274	570	715	132	369	452	640
CEA120/5	R 2"	R 2"	266	411	274	570	715	132	375	458	640
CEA210/3	R 2" 1/2	R 2 1/2"	338	467	331	707	836	132	398	483	640
CA70/33	R 2"	R 1 1/2"	346	491	252	628	773	128	383	466	640
CA70/44	R 2"	R 1 1/2"	346	491	252	628	773	128	383	466	640

gts20ra_or_b_td



GROUPES DE SURPRESSION À 2 POMPES SÉRIE GTKS20 RA ÉLECTROPOMPES VERTICALES AVEC CLAPET ANTI-RETOUR A L'ASPIRATION



GXS20RA-SV_A_DD

GTKS 20RA	DNA	DNM	A		B		C		D	E	H	H1	H2
			UE	A304	UE	A304	UE	A304					
SV206F07T	R 2"	R 2"	320	372	252	301	632	733	610	658	98	644	640
SV208F11T	R 2"	R 2"	320	372	252	301	632	733	610	658	98	731	640
SV404F07T	R 2"	R 2"	335	431	265	311	660	802	610	658	98	594	640
SV407F11T	R 2"	R 2"	335	431	265	311	660	802	610	658	98	706	640

gtps20ra_sv_a_td

Les groupes GTKS20 avec électropompes verticales version standard utilisent un collecteur en acier inoxydable et ont les mêmes dimensions que la version /UE.