

# SERIE GX

## SECTEURS D'APPLICATION: CIVIL INDUSTRIELLE

### APPLICATIONS

Alimentation du réseau hydraulique dans les immeubles, les bureaux, les hôtels, centres commerciaux, industrie.

Alimentation dans les réseaux à usage agricole (irrigation...)

### CARACTERISTIQUES GENERALES

- Débit jusqu'à 28 m<sup>3</sup>/h
- Hauteur manométrique jusqu'à 70 m
- Tension du coffret  
1 x 23 V ±10%
- Fréquence 50 Hz
- Degré de protection du coffret
- Electrique IP 55
- Puissance maximum de l'électropompe  
2 x 1,5 kW
- Démarrage moteur direct
  
- Electropompe à axe horizontal
  
- Série BGM-CEAM-CAM (degré de protection moteur IP 55)
- Série HM (degré de protection moteur IP 44)

Electropompe à axe vertical:

- Série SV...M (degré de protection moteur IP 55)
- Pression maximum d'exercice
- 8 bar pour groupes avec électropompes série BGM-CEAM-CAM-HM
- 15 bar pour les groupes avec électropompes série SV...M.
- Température maximum du liquide pompé:  
+35°C pour usages domestiques (\*)  
+45°C pour les autres utilisations

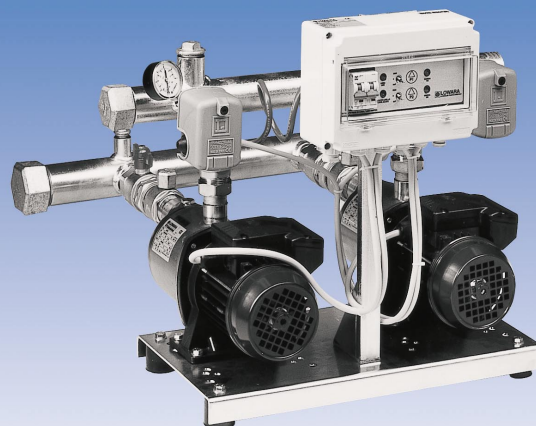
(\*) limite prévue par la norme EN 60335-41

### COMPOSANTS PRINCIPAUX

n. 2 Electropompes dans une des versions suivantes:

#### BGM

Electropompe centrifuge autoamorçante dont les parties en contact avec les liquide à pomper sont en acier inox AISI 304 et en technopolymère, garniture mécanique, lanterne d'accouplement.



Moteur à cage en court circuit à ventilation externe, degré de protection IP 55, classe d'isolation F, monophasé 220-240 V, 50 Hz, 2800 tr/min, puissance de 0,75 à 1,1 kW.

#### CEAM

Electropompe centrifuge monocanal dont les parties en contact avec le liquide pompé sont en acier inox AISI 304, garniture mécanique, lanterne d'accouplement.

Moteur à cage en court circuit à ventilation externe, degré de protection IP 55, classe d'isolation F, monophasé 220-240 V, 50 Hz, 2800 tr/mn, puissance de 0,55 à 1,5 kW.

#### CAM

Electropompe centrifuge bicanal dont les parties en contact avec le liquide pompé sont en acier inox AISI 304, garniture mécanique, lanterne d'accouplement.

Moteur à cage en court circuit à ventilation externe, degré de protection IP 55, classe d'isolation F, monophasé 220-240 V, 50 Hz, 2800 tr/mn, puissance de 0,55 à 1,5 kW.

#### HM

Electropompe multicellulaire horizontale dont les parties en contact avec le liquide pompé sont en acier inox AISI 304 et technopolymère, garniture mécanique, lanterne d'accouplement.

Moteur à cage en court circuit à ventilation externe, degré de protection IP 44, classe d'isolation F, monophasé 220 V, 50 Hz, 2800 tr/mn, puissance de 0,3 à 0,9 kW.

### SV...M

Electropompe multicellulaire verticale dont les parties en contact avec le liquide pompé sont en acier inox AISI 304, garniture mécanique, lanterne d'accouplement, joint rigide d'accouplement moteur-pompe.

Moteur à cage en court circuit à ventilation externe, degré de protection IP 55, classe d'isolation F, monophasé 220-240 V, 50 Hz, 2900 tr/mn, puissance de 0,37 à 1,5 kW.

- n. 1 Collecteur d'aspiration fileté en acier galvanisé
- n. 1 Collecteur de refoulement en acier galvanisé
- Présente 2 manchons filetés G1" avec les bouchons respectifs, pour fixer les éventuels réservoirs à membrane de 24 litres (voir variante temporisée)
- Clapet à sphère sur l'aspiration et refoulement de chacune des pompes
- n. 2 Pressostat (un par pompe)
- n. 1 Manomètre
- n. 1 Socle en acier profilé peint avec des tampons anti-vibration
- n. 1 Manuel d'instruction

Coffret avec systèmes de signalisation inclus:

Boîtier en thermoplastique avec protection IP55

Disjoncteur

Voyant Power, ON, indicateur manque d'eau avec commutateur

Marche/Arrêt/Auto

Platine électronique pour piloter:

Le fonctionnement automatique ou manuel, la permutation automatique, la protection manque d'eau  
Temporisation (0-90 sec.). A 0-230/0-12 V 50 Hz

Transformateur pour circuit auxiliaire, porte-fusibles et fusibles pour circuit auxiliaire et contacteurs de pompes installés dans le coffret

Bornier de raccordement pour connection à un flotteur ou un pressostat inverse contre la marche à sec

Presse-étoupe



## GROUPES DE SURPRESSION SERIE GX20/... MULTIMAX MONOPHASES

Caractéristiques hydrauliques complètes des pompes utilisées dans les groupes

### Groupes avec électropompes centrifuges horizontales

DESIGNATION	TYPE DE POMPE DE SERVICE	TYPE DE POMPE PILOTÉE	PUISSANCE kW	COURANT NOMINAL
GX20/BGM7	BGM7	–	2 x 0,75	9,6
GX20/BGM9	BGM9	–	2 x 0,90	11,2
GX20/BGM11	BGM11	–	2 x 1,10	13,6
GX20/2HM3	2HM3	–	2 x 0,30	4,4
GX20/2HM4	2HM4	–	2 x 0,45	6
GX20/2HM5	2HM5	–	2 x 0,55	7,6
GX20/2HM7	2HM7	–	2 x 0,55	10
GX20/4HM4	4HM4	–	2 x 0,45	5,8
GX20/4HM5	4HM5	–	2 x 0,55	7,6
GX20/4HM7	4HM7	–	2 x 0,75	10
GX20/4HM9	4HM9	–	2 x 0,90	11,4

DESIGNATION	TYPE DE POMPE DE SERVICE	TYPE DE POMPE PILOTÉE	PUISSANCE kW	COURANT NOMINAL
GX20/CEAM70/5	CEAM70/5	–	2 x 0,55	8,4
GX20/CEAM80/5	CEAM80/5	–	2 x 0,75	9,6
GX20/CEAM120/5	CEAM120/5	–	2 x 0,90	12
GX20/CAM70/33	CAM70/33	–	2 x 0,75	10
GX20/CAM70/34	CAM70/34	–	2 x 0,90	11,6
GX20/CAM70/45	CAM70/45	–	2 x 1,10	16,2
GX20/CAM120/33	CAM120/33	–	2 x 1,10	14
GX20/CAM120/35	CAM120/35	–	2 X 1,50	19

### Groupes avec électropompes centrifuges verticales

DESIGNATION	TYPE DE POMPE DE SERVICE	TYPE DE POMPE PILOTÉE	PUISSANCE kW	COURANT NOMINAL
GX20/SV203F03M	SV203F03M	–	2 x 0,37	5,2
GX20/SV204F05M	SV204F05M	–	2 x 0,55	5,2
GX20/SV205F07M	SV205F07M	–	2 x 0,75	7,2
GX20/SV206F07M	SV206F07M	–	2 x 0,75	9,4
GX20/SV207F11M	SV207F11M	–	2 x 1,10	9,4
GX20/SV208F11M	SV208F11M	–	2 x 1,10	13,6
GX20/SV209F11M	SV209F11M	–	2 x 1,10	13,6
GX20/SV211F15M	SV211F15M	–	2 x 1,50	18
GX20/SV212F15M	SV212F15M	–	2 x 1,50	18
GX20/SV209F11M	SV209F11M	–	2 x 1,10	13,6
GX20/SV402F03M	SV402F03M	–	2 x 0,37	5,2
GX20/SV403F05M	SV403F05M	–	2 x 0,55	7,2
GX20/SV404F07M	SV404F07M	–	2 x 0,75	9,4
GX20/SV405F11M	SV405F11M	–	2 x 1,10	13,6
GX20/SV406F11M	SV406F11M	–	2 x 1,10	13,6
GX20/SV407F11M	SV407F11M	–	2 x 1,10	13,6
GX20/SV409F15M	SV409F15M	–	2 x 1,50	18
GX20/SV802F11M	SV802F11M	–	2 x 1,10	13,6
GX20/SV803F15M	SV803F15M	–	2 x 1,50	18

## GROUPES DE SURPRESSION SERIE GX20/... MULTIMAX MONOPHASES

Caractéristiques hydrauliques complètes des pompes utilisées dans les groupes

### Groupes avec électropompes centrifuges horizontales

DESIGNATION	Q = DEBIT											
	l/min m³/h	0	20	40	60	80	100	120	140	160	200	240
		0	1,2	2,4	3,6	4,8	6	7,2	8,4	9,6	12	14,4
H = HAUTEUR MANOMETRIQUE EN METRES COLONNE EAU												
GX20/BGM7		46	42	37,5	33	29	25	21,5				
GX20/BGM9		50	46	42,5	39	35,5	32	29				
GX20/BGM11		53	49,5	46	43	39,5	30	33,5	30			
GX20/2HM3		23,5	22	21	19	17	15	12,5	9,5			
GX20/2HM4		35,5	33,5	31	28,5	25,5	22	18,5	14			
GX20/2HM5		47	44,5	41,5	38	34	29,5	25	19			
GX20/2HM7		59	55,5	52	47,5	43	37	31	23,5			
GX20/4HM4		24			21	20	19	17,5	16	14,5	11,5	7,5
GX20/4HM5		36			31,5	29,5	28	26	24	22	17	11
GX20/4HM7		48			42	39,5	37	35	32	29	22,5	15
GX20/4HM9		60			52	49,5	46,5	43,5	40	36,5	28	18,5

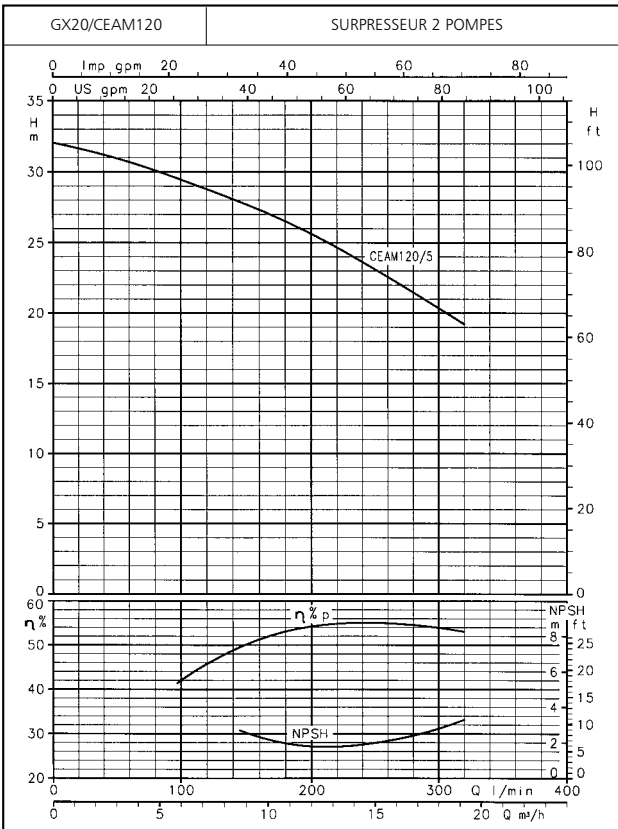
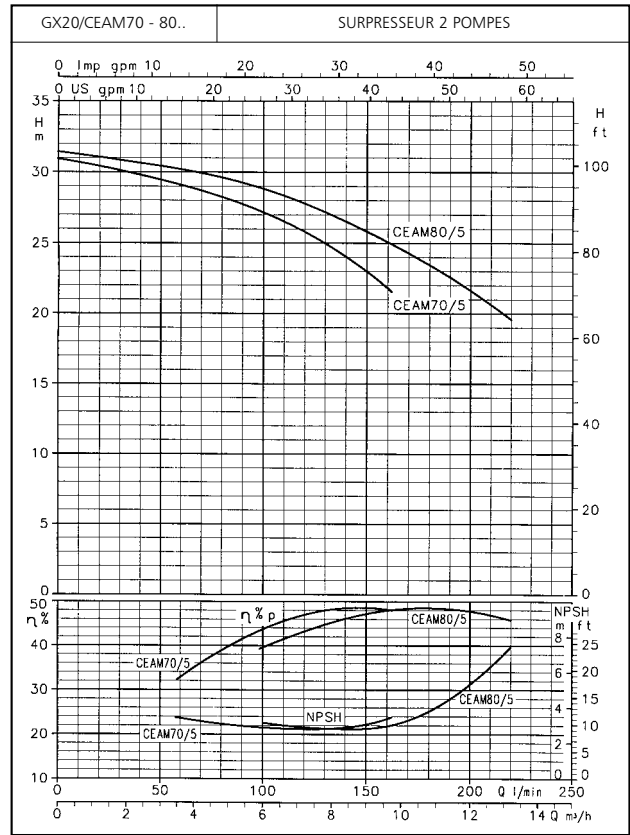
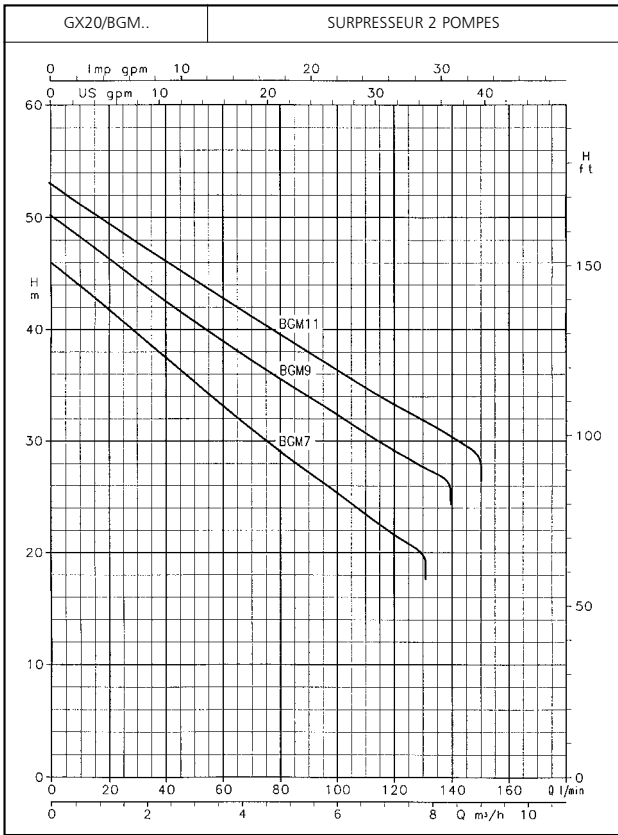
DESIGNATION	Q = DEBIT												
	l/min m³/h	0	40	80	120	160	200	240	280	320	400	500	600
		0	2,4	4,8	7,2	9,6	12	14,4	16,8	19,2	24	30	36
H = HAUTEUR MANOMETRIQUE EN METRES COLONNE EAU													
GX20/CEAM70/5		31	30	28	26	22							
GX20/CEAM80/5		31,5	30,5	29,5	28	25	21,5						
GX20/CEAM120/5		32	31	30	29	27	25,5	23,5	21,5	19			
GX20/CAM70/33		43	40	37	32	23							
GX20/CAM70/34		47	45	41	36	28							
GX20/CAM70/45		55	53	49	43	34							
GX20/CAM120/33		43	41	39	36	34	30	27	23				
GX20/CAM120/35		52	50	48	46	43	40	37	32				

### Groupes avec électropompes centrifuges verticales

DESIGNATION	Q = DEBIT												
	l/min m³/h	0	40	80	120	160	200	240	280	320	400	500	600
		0	2,4	4,8	7,2	9,6	12	14,4	16,8	19,2	24	30	36
H = HAUTEUR MANOMETRIQUE EN METRES COLONNE EAU													
GX20/SV203F03M		21,5	18,5	17	15	13	10,5						
GX20/SV204F05M		32	28	25,5	23	19,5	15,5						
GX20/SV205F07M		42,5	37,5	34	20,5	26	20,5						
GX20/SV206F07M		53,5	47	42,5	38	32	26						
GX20/SV207F11M		64	56	51	45,5	38,5	31						
GX20/SV208F11M		75	65,5	60	53	45	36,5						
GX20/SV209F11M		85,5	75	68	61	51,5	41,5						
GX20/SV211F15M		96	84	76,5	68,5	58	46,5						
GX20/SV212F15M		20			17	16	15	13	10,5	7,5			
GX20/SV209F11M		30			25,5	24	23	19,5	16	11			
GX20/SV402F03M		40			34	32	30,5	26	21	15			
GX20/SV403F05M		50			42,5	40	38	32,5	26	18,5			
GX20/SV404F07M		60			51	48	45,5	39	31,5	22			
GX20/SV405F11M		70			59,5	56	53	46	37	26			
GX20/SV406F11M		27						25,5	24,8	24	22	17,2	13,2
GX20/SV407F11M		117	103	94	84	71	57						
GX20/SV409F15M		128	112	102	91	77	62						
GX20/SV802F11M		90			76,5	73	68,5	59	47	33,5			
GX20/SV803F15M		41						38,5	37	36	33	25,8	20

Prestations conformes à la tolérance de la norme ISO 2548 pour les pompes produites en série de la classe C

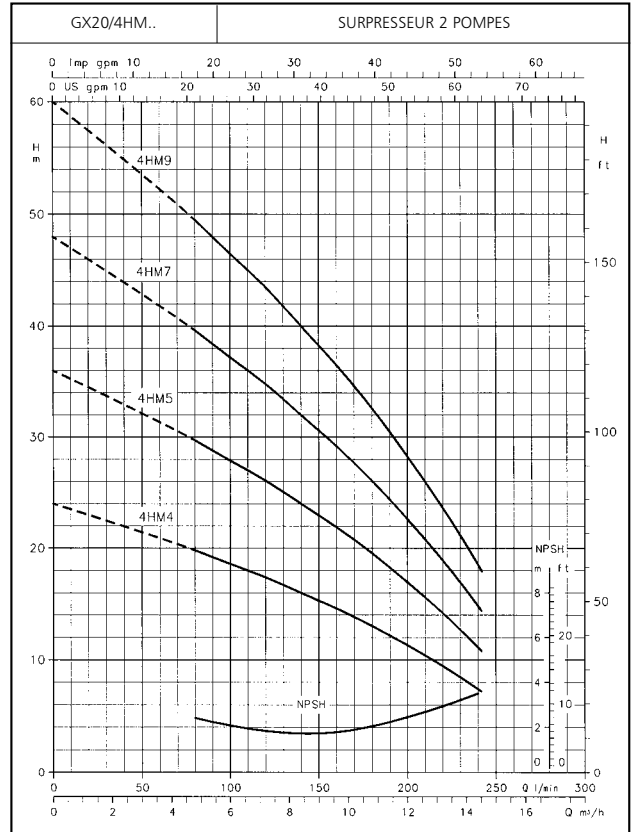
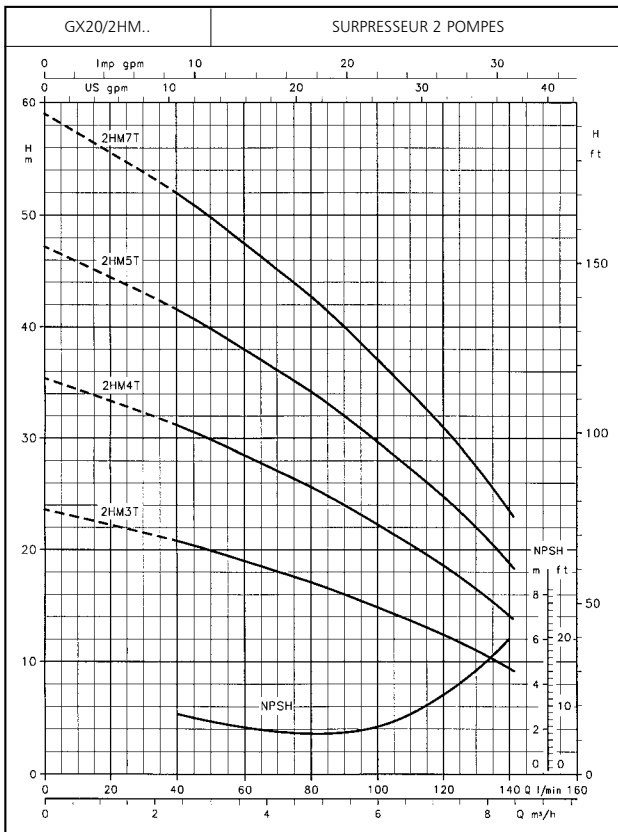
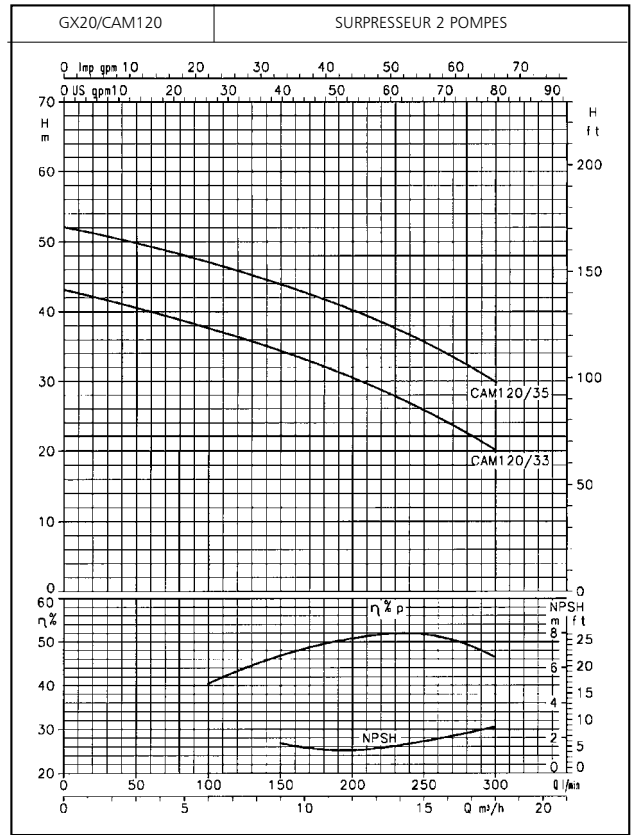
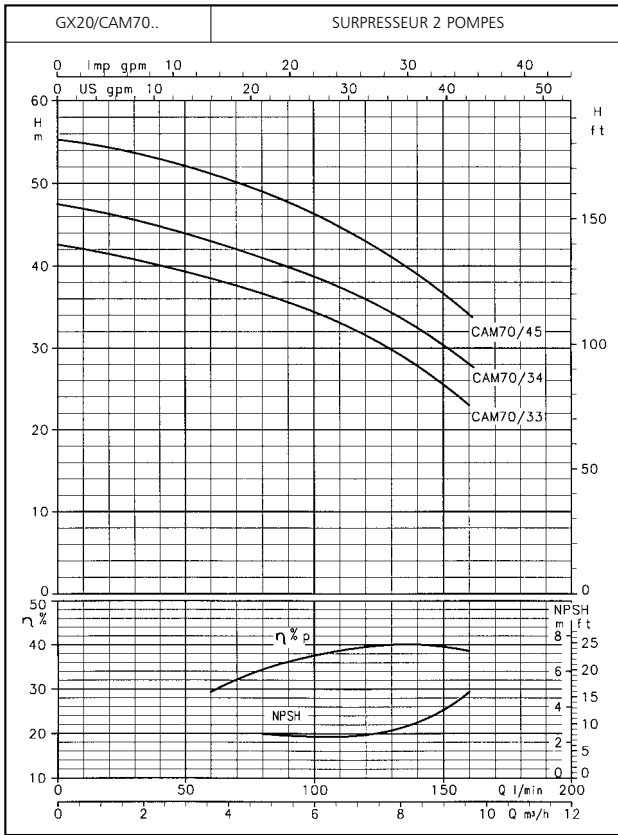
## COURBES DES PERFORMANCES HYDRAULIQUES SERIE GX, 50 Hz, 2 POLES



Les valeurs de NPSH déclarées sont des valeurs de laboratoire; dans la pratique usuelle, il est conseillé par sécurité d'augmenter les valeurs de 0,5 m.  
 Les performances et les puissances indiquées sont valables pour des liquides de densité  $\rho = 1.0 \text{ kg/dm}^3$  et une viscosité cinématique  $\nu = 1 \text{ mm}^2/\text{sec}$ .

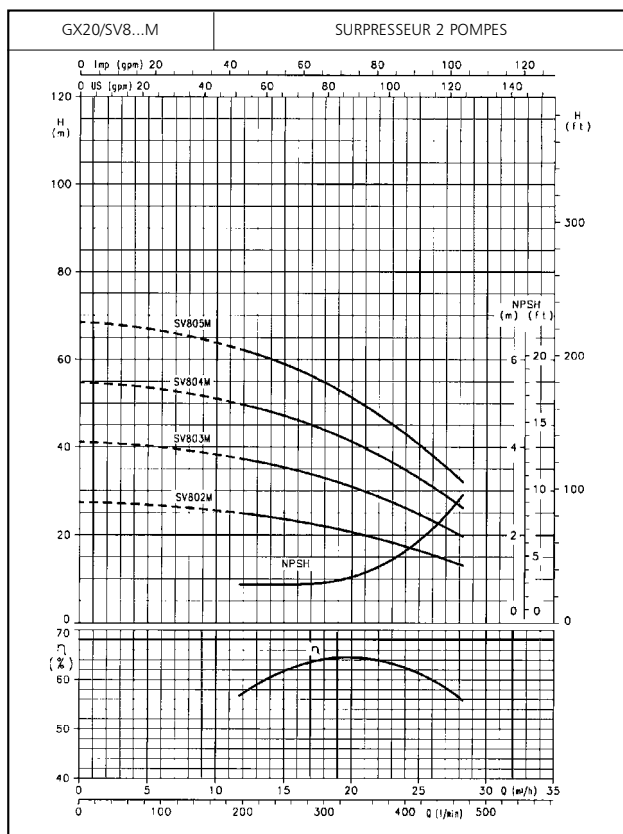
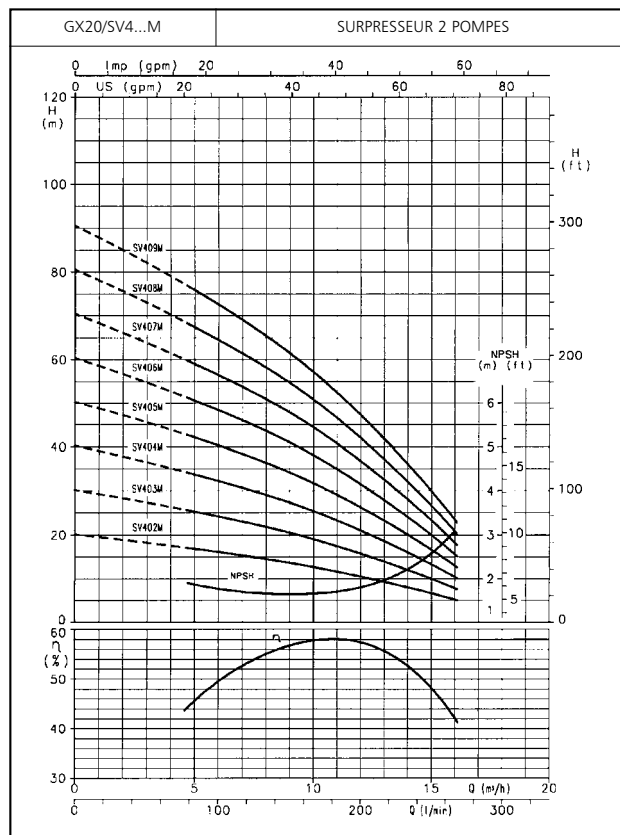
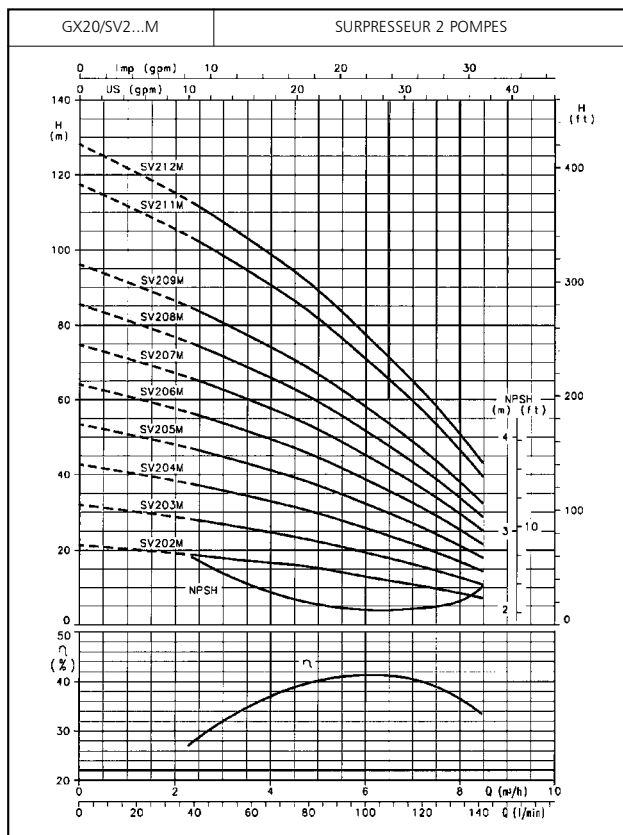


## COURBES DES PERFORMANCES HYDRAULIQUES SERIE GX, 50 Hz, 2 POLES



Les valeurs de NPSH déclarées sont des valeurs de laboratoire; dans la pratique usuelle, il est conseillé par sécurité d'augmenter les valeurs de 0,5 m. Les performances et les puissances indiquées sont valables pour des liquides de densité  $\rho = 1.0 \text{ kg/dm}^3$  et une viscosité cinématique  $\nu = 1 \text{ mm}^2/\text{sec}$ .

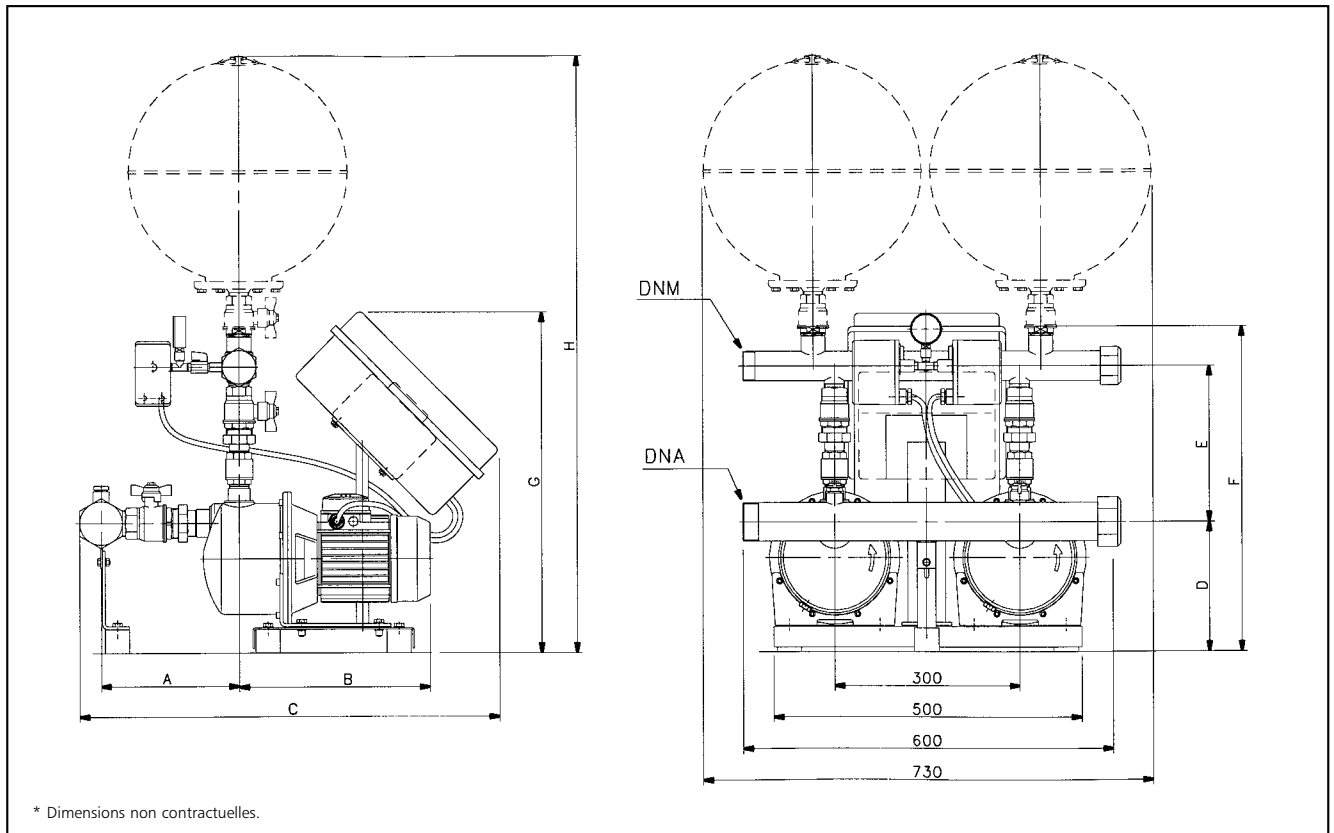
## COURBES DES PERFORMANCES HYDRAULIQUES SERIE GX, 50 Hz, 2 POLES



Les valeurs de NPSH déclarées sont des valeurs de laboratoire; dans la pratique usuelle, il est conseillé par sécurité d'augmenter les valeurs de 0,5 m.  
 Les performances et les puissances indiquées sont valables pour des liquides de densité  $\rho = 1.0 \text{ kg/dm}^3$  et une viscosité cinématique  $\nu = 1 \text{ mm}^2/\text{sec}$ .



## DIMENSIONS\* SÉRIE GX AVEC 2 POMPES TYPE BGM



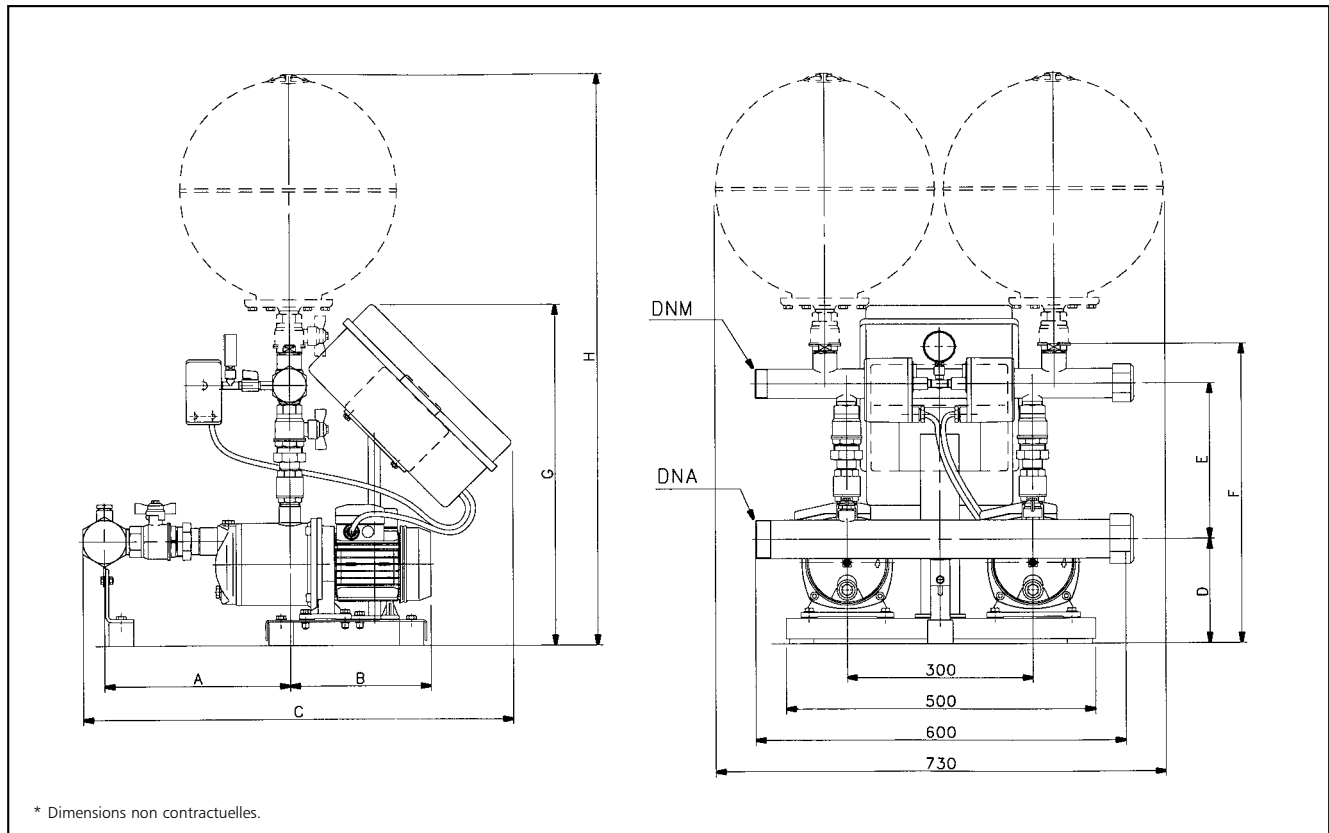
GX

DESIGNATION	DIMENSIONS (mm)								DNA	DNM
	A	B	C	D	E	F	G	H <sup>(1)</sup>		
GX20/BGM7	205	315	555	210	245	585	450	1030	R 2"	R 1 1/2"
GX20/BGM9	205	315	555	210	245	585	450	1030	R 2"	R 1 1/2"
GX20/BGM11	205	352	555	210	245	585	450	1030	R 2"	R 1 1/2"

Nous nous réservons le droit d'apporter des modifications sans préavis  
<sup>(1)</sup> Seulement pour version temporisée



## DIMENSIONS\* SÉRIE GX AVEC 2 POMPES TYPE HM



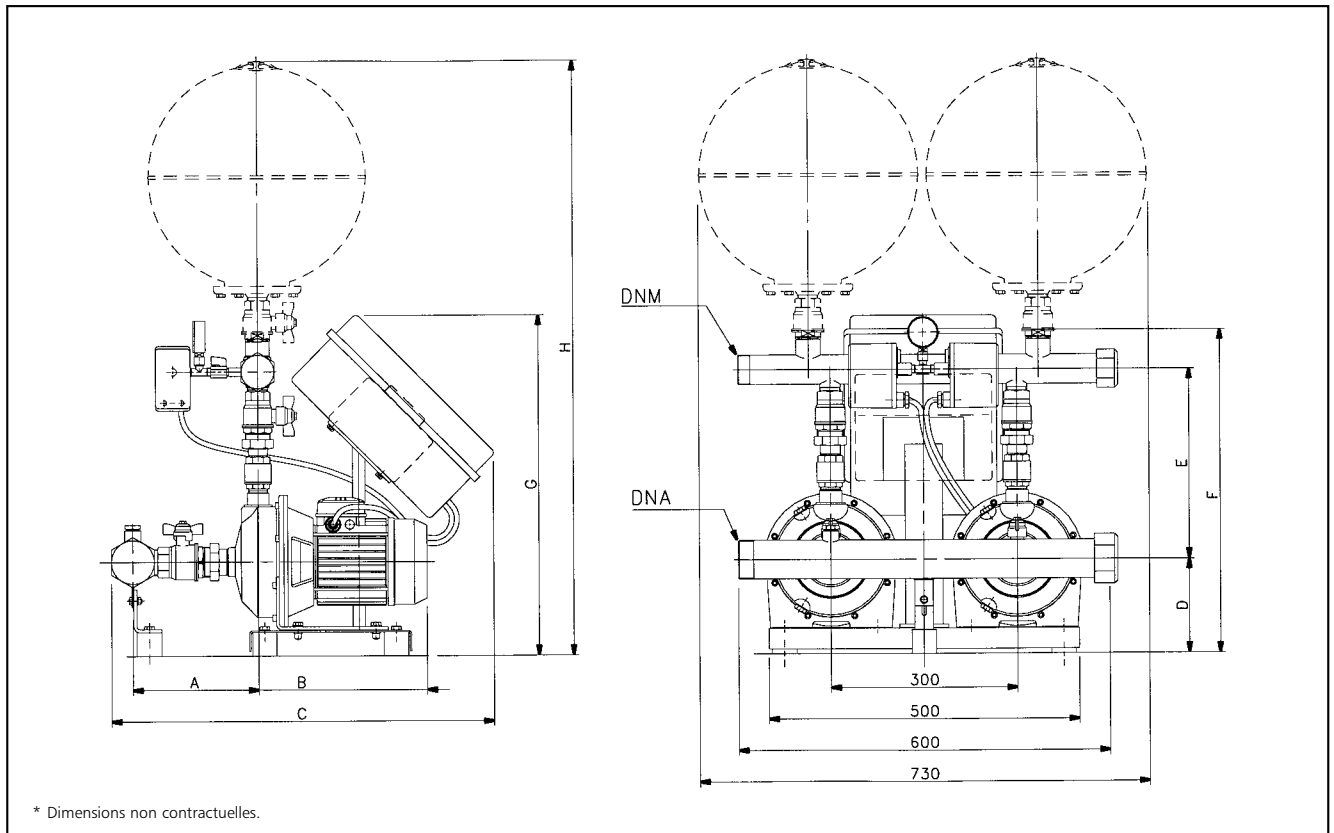
DESIGNATION	DIMENSIONS (mm)								DNA	DNM
	A	B	C	D	E	F	G	H <sup>(1)</sup>		
GX20/2HM3	230	232	595	170	245	545	450	990	R 2"	R 1 1/2"
GX20/2HM4	255	232	620	170	245	545	450	990	R 2"	R 1 1/2"
GX20/2HM5	280	232	645	170	245	545	450	990	R 2"	R 1 1/2"
GX20/2HM7	305	265	670	170	245	545	450	990	R 2"	R 1 1/2"
GX20/4HM4	230	232	595	170	245	545	450	990	R 2"	R 1 1/2"
GX20/4HM5	255	232	620	170	245	545	450	990	R 2"	R 1 1/2"
GX20/4HM7	280	232	645	170	245	545	450	990	R 2"	R 1 1/2"
GX20/4HM9	305	265	670	170	245	545	450	990	R 2"	R 1 1/2"

Nous nous réservons le droit d'apporter des modifications sans préavis

<sup>(1)</sup> Seulement pour version temporisée



## DIMENSIONS\* SÉRIE GX AVEC 2 POMPES TYPE CEAM



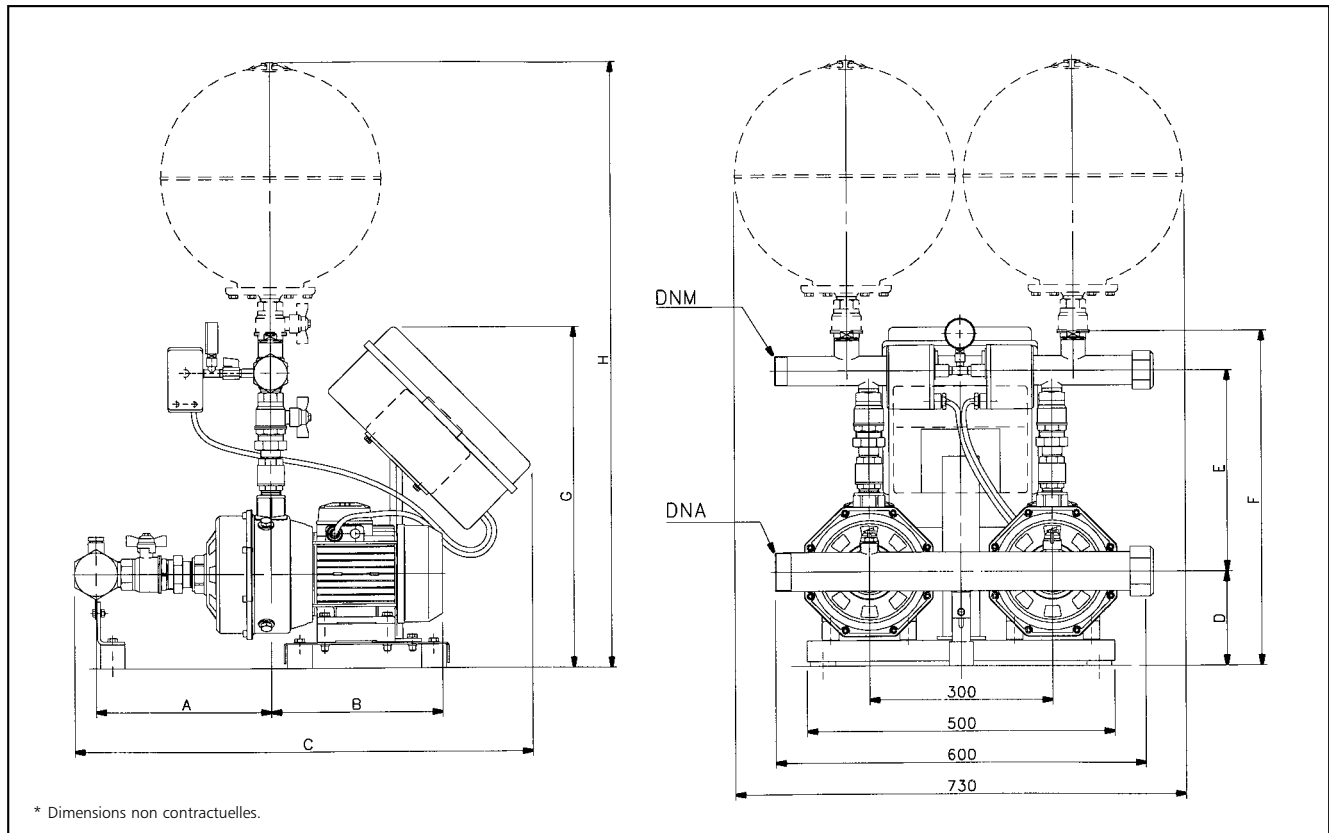
GX

DESIGNATION	DIMENSIONS (mm)								DNA	DNM
	A	B	C	D	E	F	G	H <sup>(1)</sup>		
GX20/CEAM70/5	185	280	500	155	290	445	450	1020	R 2"	R 1 1/2"
GX20/CEAM80/5	185	280	500	155	290	445	450	1020	R 2"	R 1 1/2"
GX20/CEAM120/5	185	280	500	155	295	450	450	1025	R 2"	R 2"

Nous nous réservons le droit d'apporter des modifications sans préavis

<sup>(1)</sup> Seulement pour version temporisée

## DIMENSIONS\* SÉRIE GX AVEC 2 POMPES TYPE CAM



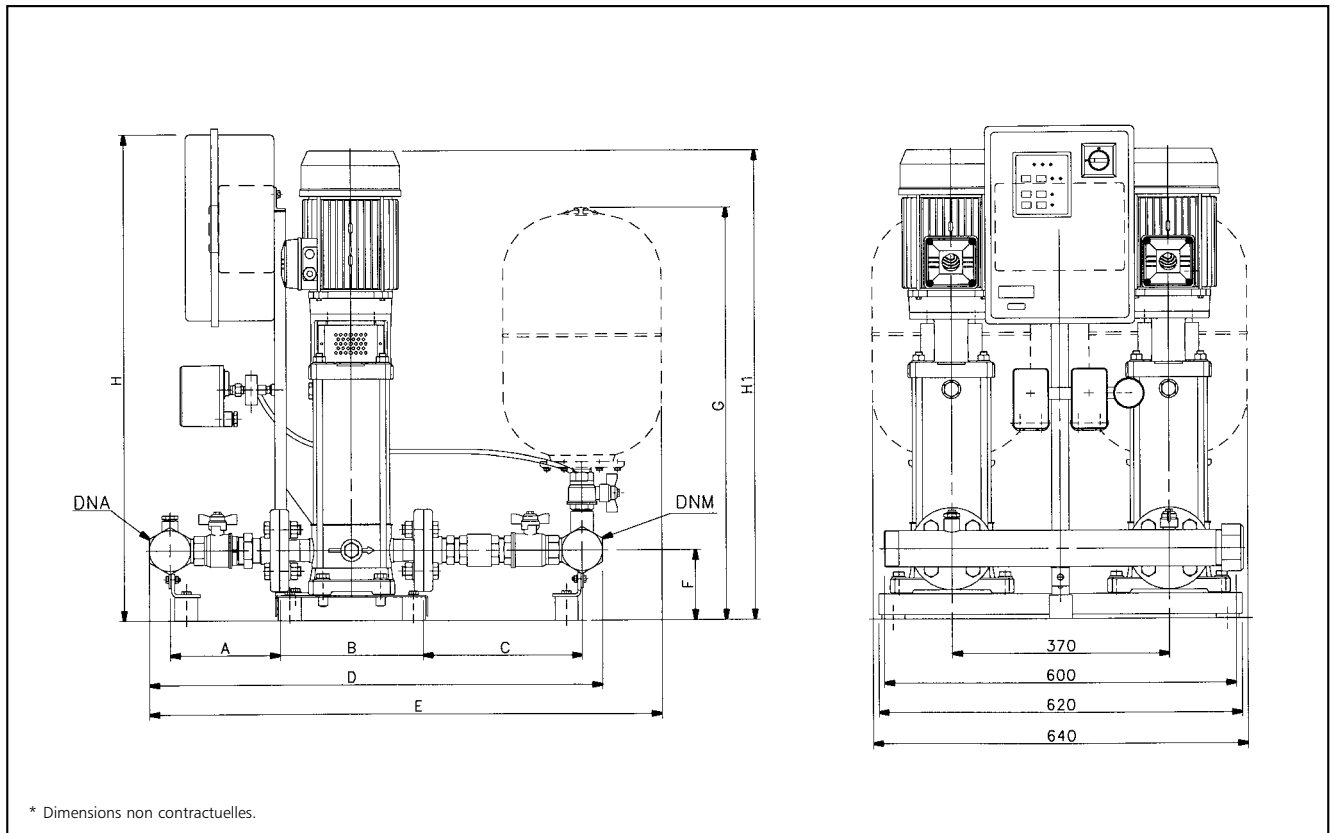
DESIGNATION	DIMENSIONS (mm)								DNA	DNM
	A	B	C	D	E	F	G	H <sup>(1)</sup>		
GX20/CAM70/33	245	243	555	150	320	600	450	1020	R 2"	R 1 1/2"
GX20/CAM70/34	245	243	555	150	320	600	450	1020	R 2"	R 1 1/2"
GX20/CAM70/45	245	273	600	150	320	600	450	1020	R 2"	R 1 1/2"
GX20/CAM120/33	245	273	600	150	325	605	450	1025	R 2"	R 2"
GX20/CAM120/35	245	320	695	150	325	605	550	1050	R 2"	R 2"

Nous nous réservons le droit d'apporter des modifications sans préavis

<sup>(1)</sup> Seulement pour version temporisée



## DIMENSIONS\* SÉRIE GX AVEC 2 POMPES TYPE SV2 - SV4 - SV8



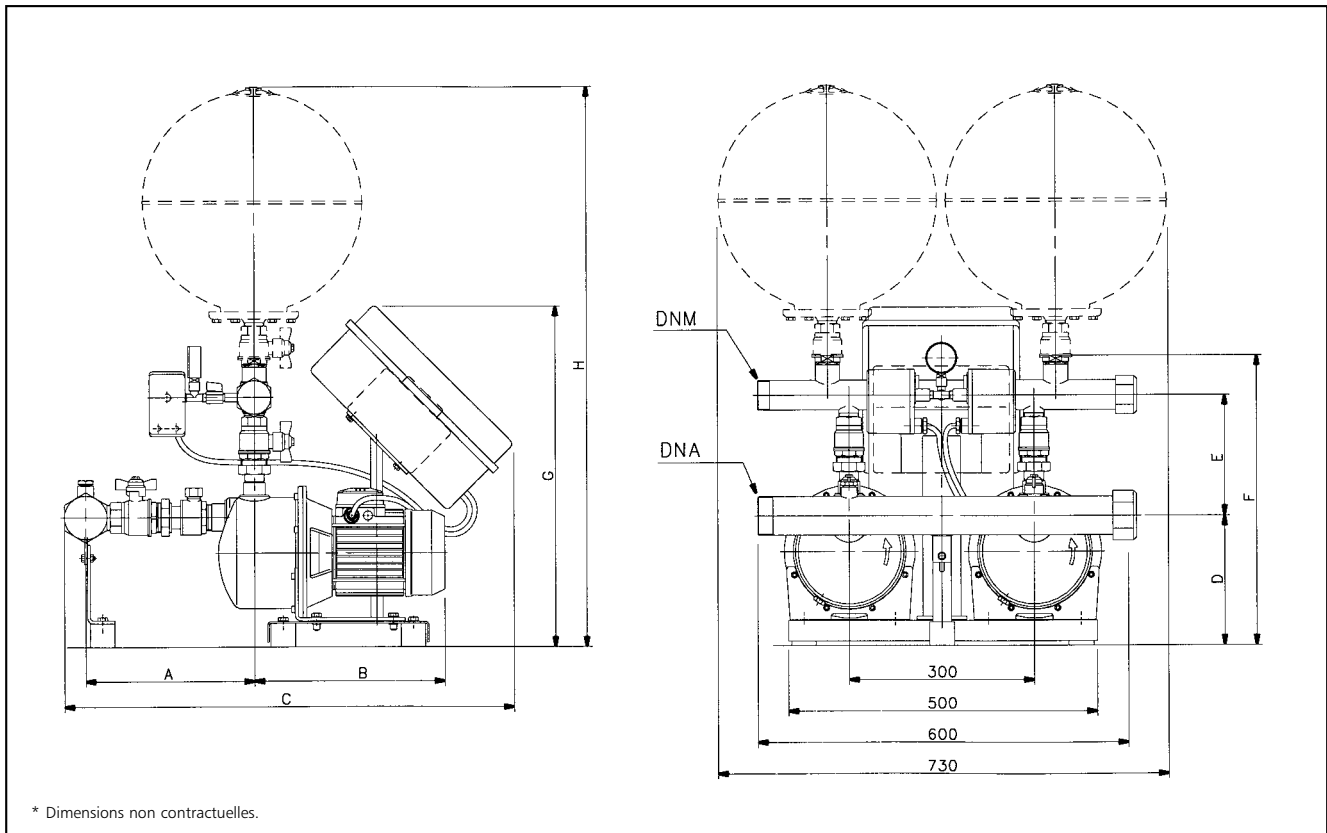
GX

DESIGNATION	DIMENSIONIS (mm)									DNA	DNM
	A	B	C	D	E <sup>(1)</sup>	F	G <sup>(1)</sup>	H	H1		
GX20/SV202F03M	135	250	195	640	745	118	645	745	544	R 2"	R 2"
GX20/SV203F03M	135	250	195	640	745	118	645	745	569	R 2"	R 2"
GX20/SV204F05M	135	250	195	640	745	118	645	745	594	R 2"	R 2"
GX20/SV205F07M	135	250	195	640	745	118	645	745	645	R 2"	R 2"
GX20/SV206F07M	135	250	195	640	745	118	645	745	670	R 2"	R 2"
GX20/SV207F11M	135	250	195	640	745	118	645	745	705	R 2"	R 2"
GX20/SV208F11M	135	250	195	640	745	118	645	745	730	R 2"	R 2"
GX20/SV209F11M	135	250	195	640	745	118	645	745	755	R 2"	R 2"
GX20/SV211F15M	135	250	195	640	745	118	695	835	853	R 2"	R 2"
GX20/SV212F15M	135	250	195	640	745	118	695	835	878	R 2"	R 2"
GX20/SV402F03M	150	250	210	670	775	118	645	745	544	R 2"	R 2"
GX20/SV403F05M	150	250	210	670	775	118	645	745	569	R 2"	R 2"
GX20/SV404F07M	150	250	210	670	775	118	645	745	620	R 2"	R 2"
GX20/SV405F11M	150	250	210	670	775	118	645	745	655	R 2"	R 2"
GX20/SV406F11M	150	250	210	670	775	118	645	745	680	R 2"	R 2"
GX20/SV407F11M	150	250	210	670	775	118	645	745	705	R 2"	R 2"
GX20/SV408F15M	150	250	210	670	775	118	695	835	853	R 2"	R 2"
GX20/SV409F15M	150	250	210	670	775	118	695	835	803	R 2"	R 2"
GX20/SV802F11M	170	280	245	770	870	123	655	745	648	R 2"½	R 2"½
GX20/SV803F15M	170	280	245	770	870	123	700	835	734	R 2"½	R 2"½

Nous nous réservons le droit d'apporter des modifications sans préavis

<sup>(1)</sup> Seulement pour version temporisée

## DIMENSIONS\* SÉRIE GX AVEC 2 POMPES TYPE BGM VARIANTE AVEC CLAPET DE RETENUE A L'ASPIRATION



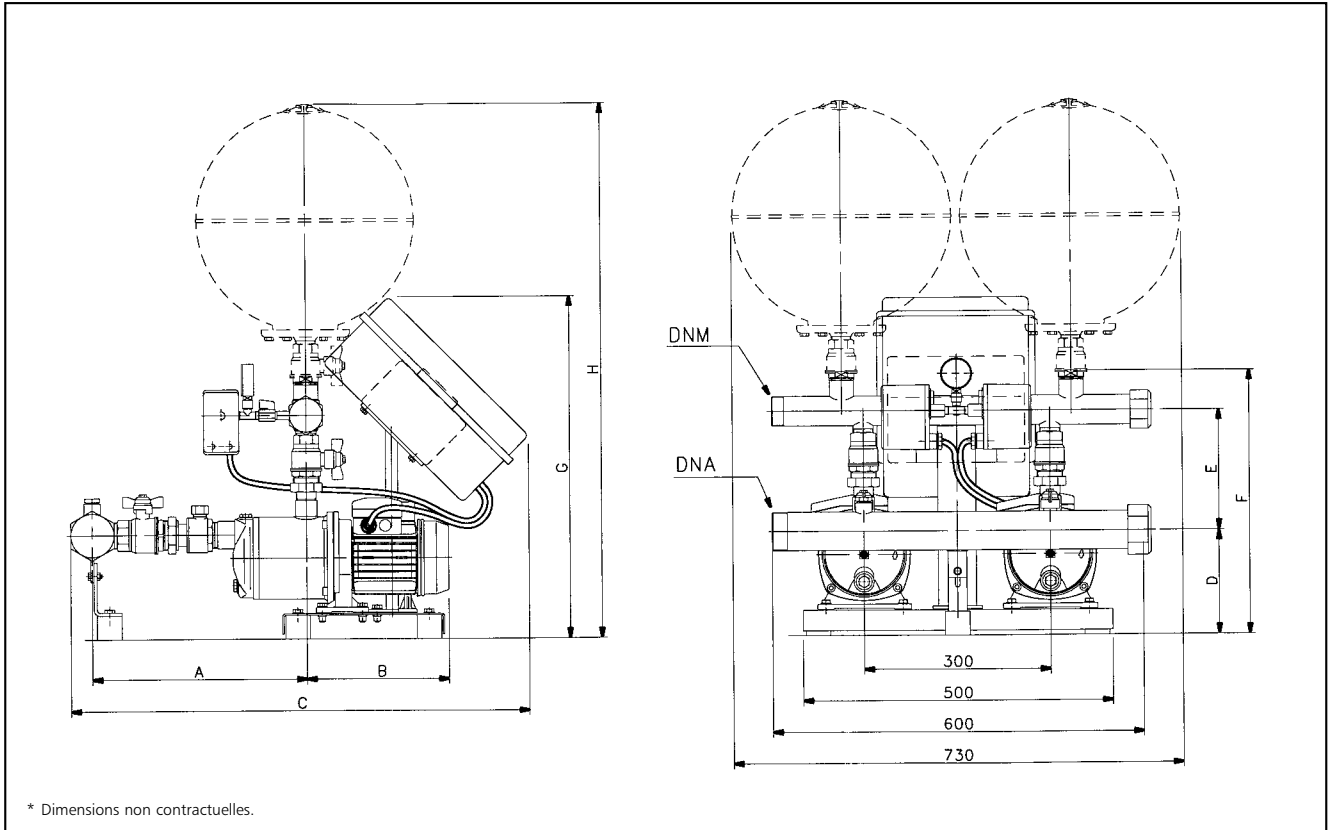
DESIGNATION	DIMENSIONS (mm)								DNA	DNM
	A	B	C	D	E	F	G	H <sup>(1)</sup>		
GX20/BGM7	280	315	630	210	215	455	450	1000	R 2"	R 1 1/2"
GX20/BGM9	280	315	630	210	215	455	450	1000	R 2"	R 1 1/2"
GX20/BGM11	280	352	630	210	215	455	450	1000	R 2"	R 1 1/2"

Nous nous réservons le droit d'apporter des modifications sans préavis

<sup>(1)</sup> Seulement pour version temporisée



## DIMENSIONS\* SÉRIE GX AVEC 2 POMPES TYPE HM VARIANTE AVEC CLAPET DE RETENUE A L'ASPIRATION



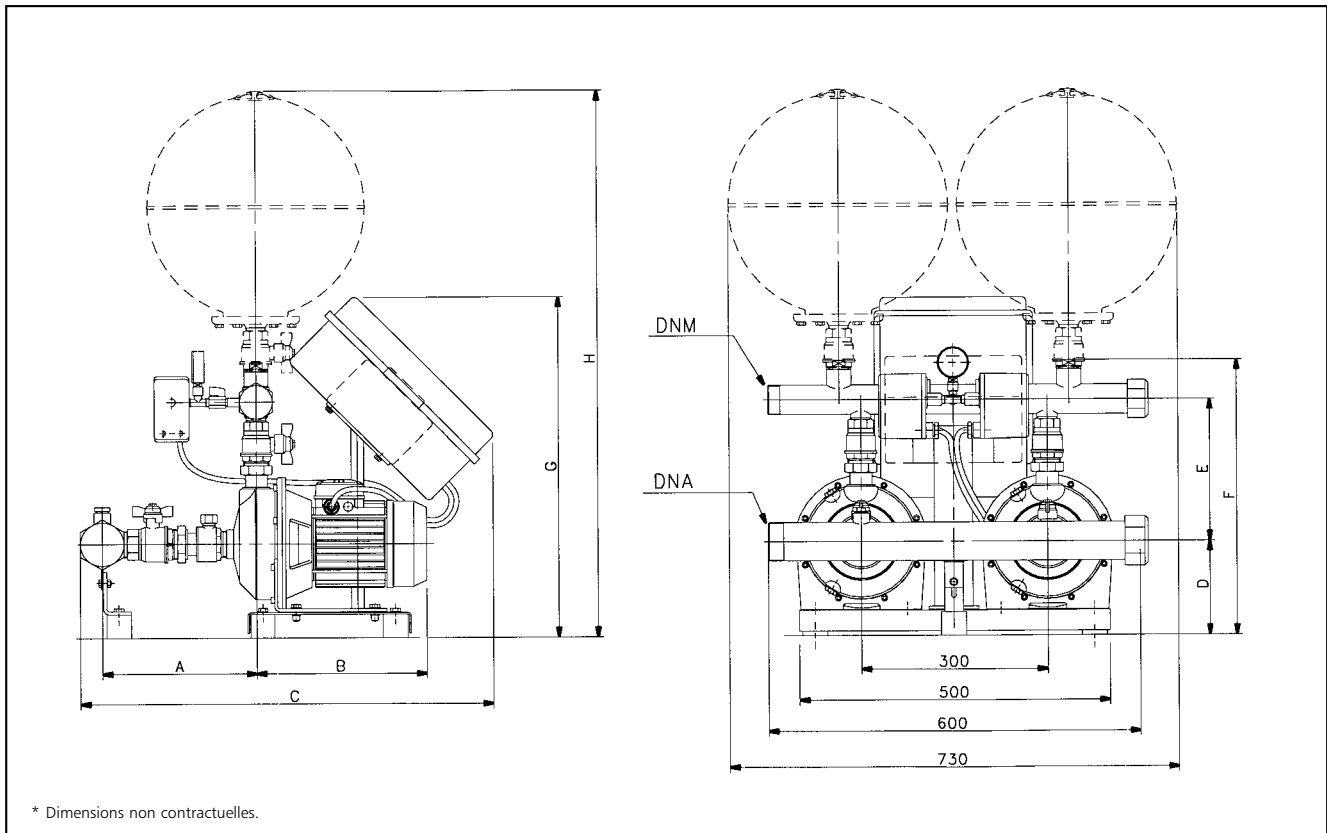
GX

DESIGNATION	DIMENSIONS (mm)								DNA	DNM
	A	B	C	D	E	F	G	H <sup>(1)</sup>		
GX20/2HM3	305	232	520	170	215	515	450	960	R 2"	R 1" 1/2
GX20/2HM4	330	232	545	170	215	515	450	960	R 2"	R 1" 1/2
GX20/2HM5	355	232	570	170	215	515	450	960	R 2"	R 1" 1/2
GX20/2HM7	380	265	695	170	215	515	450	960	R 2"	R 1" 1/2
GX20/4HM4	305	232	520	170	215	515	450	960	R 2"	R 1" 1/2
GX20/4HM5	330	232	545	170	215	515	450	960	R 2"	R 1" 1/2
GX20/4HM7	355	232	570	170	215	515	450	960	R 2"	R 1" 1/2
GX20/4HM9	380	265	695	170	215	515	450	960	R 2"	R 1" 1/2

Nous nous réservons le droit d'apporter des modifications sans préavis

<sup>(1)</sup> Seulement pour version temporisée

## DIMENSIONS\* SÉRIE GX AVEC 2 POMPES TYPE CEAM VARIANTE AVEC CLAPET DE RETENUE A L'ASPIRATION



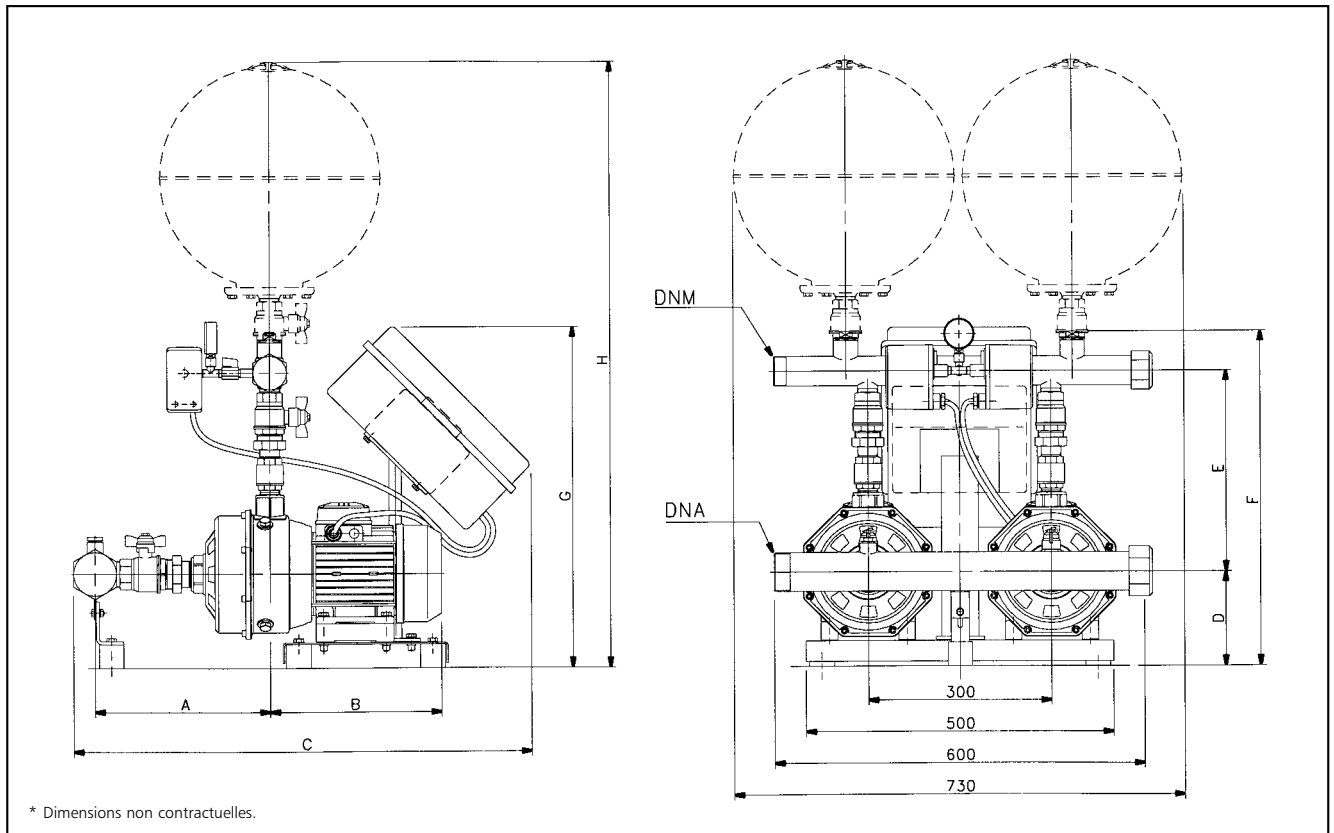
DESIGNATION	DIMENSIONS (mm)								DNA	DNM
	A	B	C	D	E	F	G	H <sup>(1)</sup>		
GX20/CEAM70/5	260	280	575	155	260	415	450	990	R 2"	R 1 1/2"
GX20/CEAM80/5	260	280	575	155	260	415	450	990	R 2"	R 1 1/2"
GX20/CEAM120/5	260	280	575	155	265	420	450	995	R 2"	R 2"

Nous nous réservons le droit d'apporter des modifications sans préavis

<sup>(1)</sup> Seulement pour version temporisée



## DIMENSIONS\* SÉRIE GX AVEC 2 POMPES TYPE CAM VARIANTE AVEC CLAPET DE RETENUE A L'ASPIRATION



GX

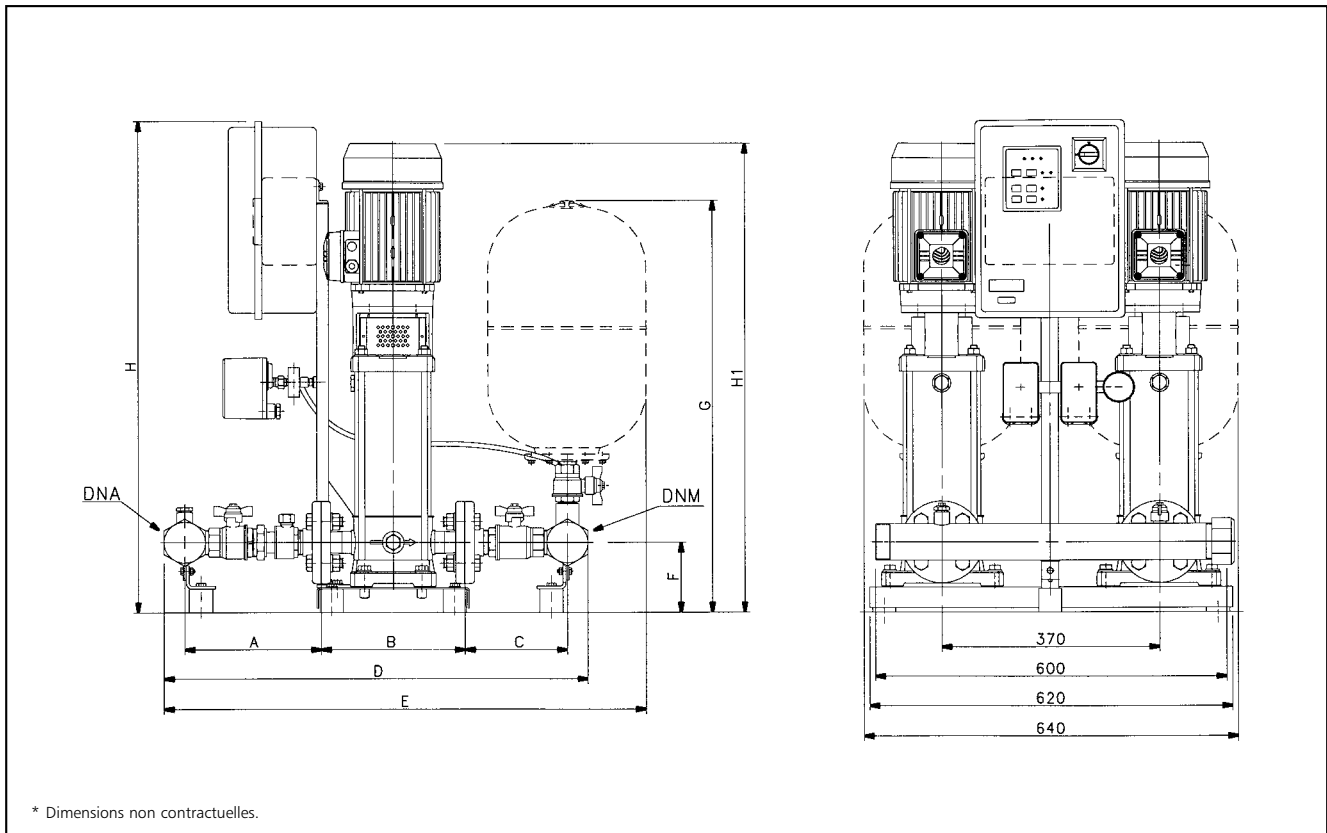
DESIGNATION	DIMENSIONS (mm)								DNA	DNM
	A	B	C	D	E	F	G	H <sup>(1)</sup>		
GX20/CAM70/33	265	243	630	150	290	570	450	1015	R 2"	R 1 1/2"
GX20/CAM70/34	265	243	630	150	290	570	450	1015	R 2"	R 1 1/2"
GX20/CAM70/45	265	273	670	150	290	570	450	1015	R 2"	R 1 1/2"
GX20/CAM120/33	265	273	670	150	295	575	450	1025	R 2"	R 1 1/2"
GX20/CAM120/35	265	320	770	150	295	575	550	1020	R 2"	R 1 1/2"

Nous nous réservons le droit d'apporter des modifications sans préavis

<sup>(1)</sup> Seulement pour version temporisée



## DIMENSIONS\* SÉRIE GX AVEC 2 POMPES TYPE SV2 - SV4 - SV8 VARIANTE AVEC CLAPET DE RETENUE A L'ASPIRATION



DESIGNATION	DIMENSIONS (mm)									DNA	DNM
	A	B	C	D	E <sup>(1)</sup>	F	G <sup>(1)</sup>	H	H1		
GX20/SV203F03M	205	250	165	680	785	118	695	745	569	R 2"	R 2"
GX20/SV205F07M	205	250	165	680	785	118	695	745	645	R 2"	R 2"
GX20/SV207F11M	205	250	165	680	785	118	695	745	705	R 2"	R 2"
GX20/SV209F11M	205	250	165	680	785	118	695	745	755	R 2"	R 2"
GX20/SV212F15M	205	250	165	680	785	118	695	835	878	R 2"	R 2"
GX20/SV403F05M	225	250	180	715	820	118	695	745	569	R 2"	R 2"
GX20/SV405F11M	225	250	180	715	820	118	695	745	655	R 2"	R 2"
GX20/SV407F11M	225	250	180	715	820	118	695	745	705	R 2"	R 2"
GX20/SV409F15M	225	250	180	715	820	118	695	835	803	R 2"	R 2"
GX20/SV803F15M	260	280	210	825	835	123	700	835	734	R 2"½	R 2"½

Nous nous réservons le droit d'apporter des modifications sans préavis

<sup>(1)</sup> Seulement pour version temporisée