



NOCCHI Multi EVO-E ÉLECTROPOMPES CENTRIFUGES MULTICELLULAIRES À VARIATEUR DE VITESSE

NEW
PENTAIR



ACS

Le système est composé d'une électropompe horizontale centrifuge multi-étages Multi EVO-E et d'un système de contrôle électronique CPS (inverseur) qui permet de maintenir la pression constante dans l'installation, en réduisant ou en augmentant la vitesse de rotation du moteur d'électropompe.

Tous les modèles sont certifiés pour l'utilisation avec de l'eau potable (ACS et DM174).

AVANTAGES

Les électropompes de la série Multi EVO-E offrent les avantages suivants:

- Fiabilité élevée - grâce au design résistant et innovant
- Fonctionnement silencieux - meilleur confort pour l'utilisateur grâce à son silence
- Forme compacte
- Vaste choix de prestations pour le marché résidentiel
- Excellente capacité d'amorçage

SPÉCIFICATIONS:

POMPE

- Performances hydrauliques conformes à ISO 9906:2012 - Degré 3B
- Type de liquide: eau propre sans corps solides en suspension ou matériau abrasif
- Température maximale du liquide 50°C
- Pression maximale d'exercice 8 bar
- Hauteur maximale d'aspiration conseillée 6 m avec vanne de fond

MOTEUR

- Fermé, ventilé à l'air (TEFC)
- 2 pôles, 50 Hz (n=2850 tours/min)
- IE3 triphasé AC (P2 ≥ 0.75 kW)
- Niveau de protection: IP55
- Classe d'isolation: F
- Température ambiante maximale 40°C
- Alimentation monophasée



APPLICATIONS

- Pressurisation et approvisionnement
- Irrigation
- Utilisation pour l'eau pluviale
- Installations de lavage



NOCCHI Multi EVO-E

ÉLECTROPOMPES CENTRIFUGES MULTICELLULAIRES À VARIATEUR DE VITESSE

CARACTÉRISTIQUES DE FABRICATION

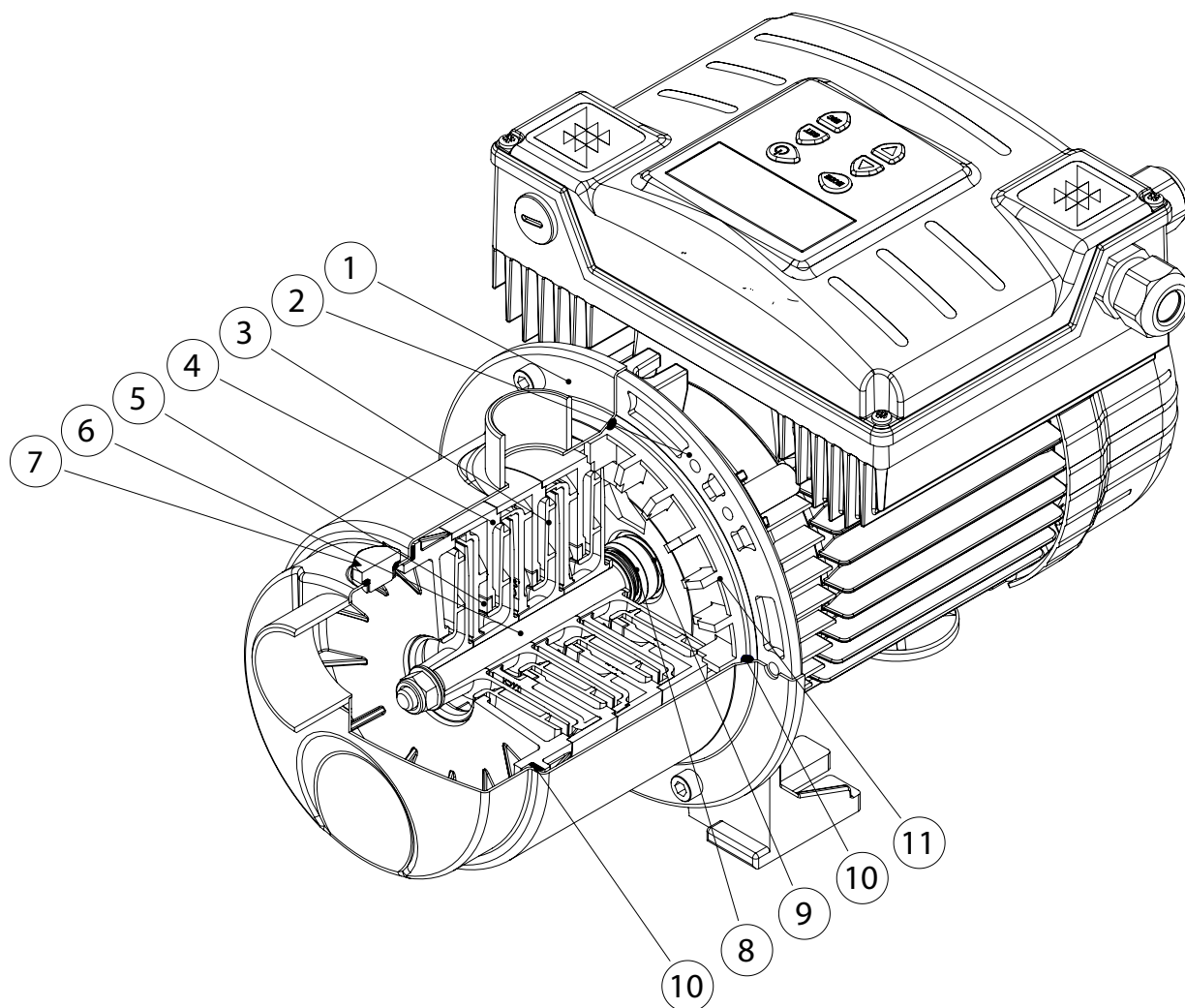


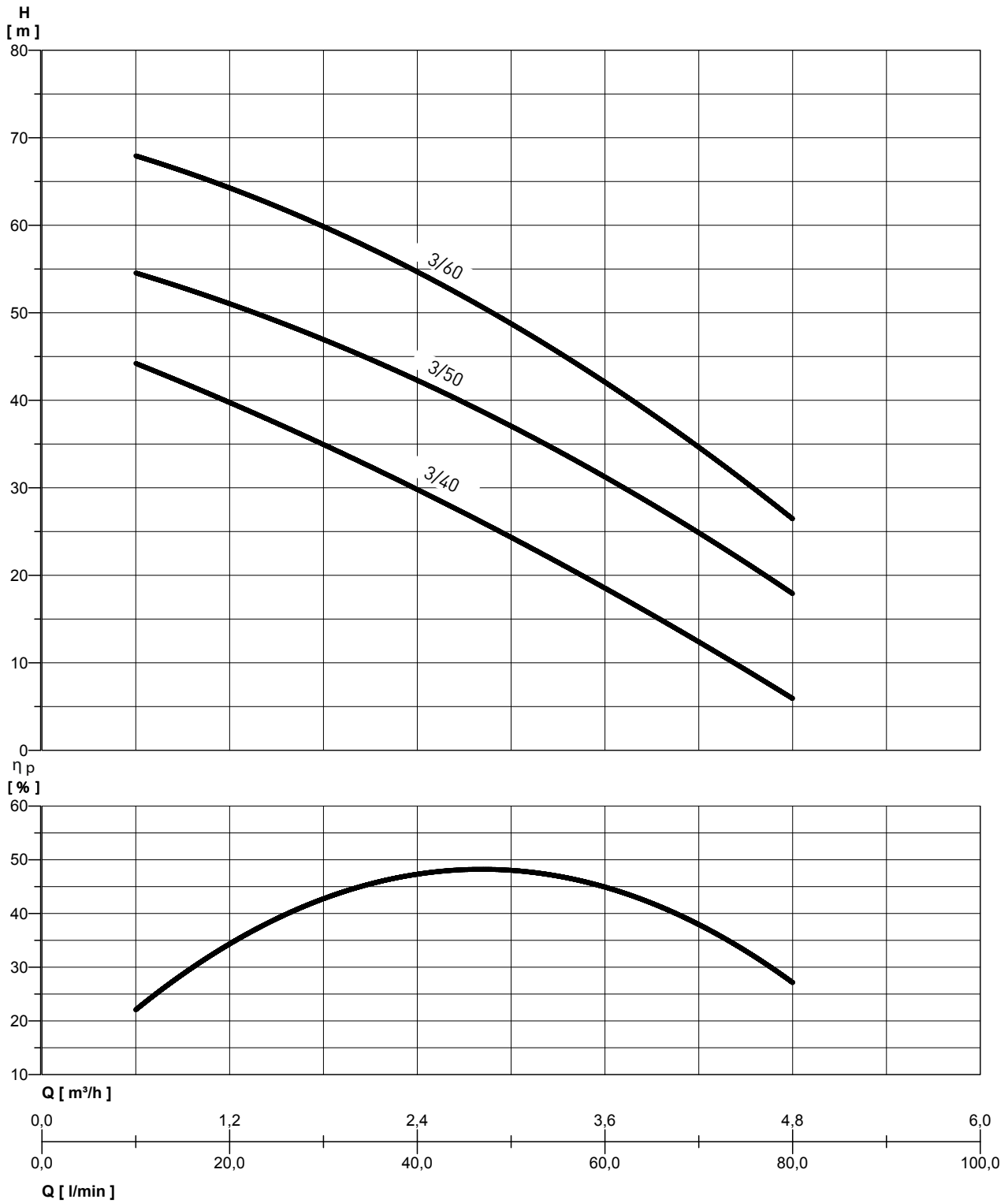
TABLEAU DES MATÉRIAUX

| Réf. | Composants | Matériau |
|------|----------------------------------|---|
| 1 | Corps de pompe | Acier inoxydable Europe: EN10088-1 X5CrNi18-10 (1.4301) USA: AISI 304 |
| 2 | Support moteur | Aluminium moulé sous pression |
| 3 | Hélice | PPD renforcé en fibre de verre |
| 4 | Diffuseur | PPD renforcé en fibre de verre |
| 5 | Bague d'usure | PTFE |
| 6 | Arbre (partie hydraulique) | Acier inoxydable Europe: EN10088-1 X5CrNi18-10 (1.4301) USA: AISI 304 |
| 7 | Bouchons de remplissage / vidage | Acier inoxydable Europe: EN10088-1 X8CrNiS18-9 (1.4305) USA: AISI 303 |
| 8 | Garniture mécanique | Carbone graphite / NBR / SS Europe: EN10088-1 X5CrNi18-10 (1.4301) USA: AISI 304 |
| 9 | Contre-parement | Céramique / NBR |
| 10 | Joints | NBR 70 Shore A |
| 11 | Culot porte-joint | PPD renforcé en fibre de verre |

NOCCHI Multi EVO-E 3

ÉLECTROPOMPES CENTRIFUGES MULTICELLULAIRES À VARIATEUR DE VITESSE

PERFORMANCES HYDRAULIQUES

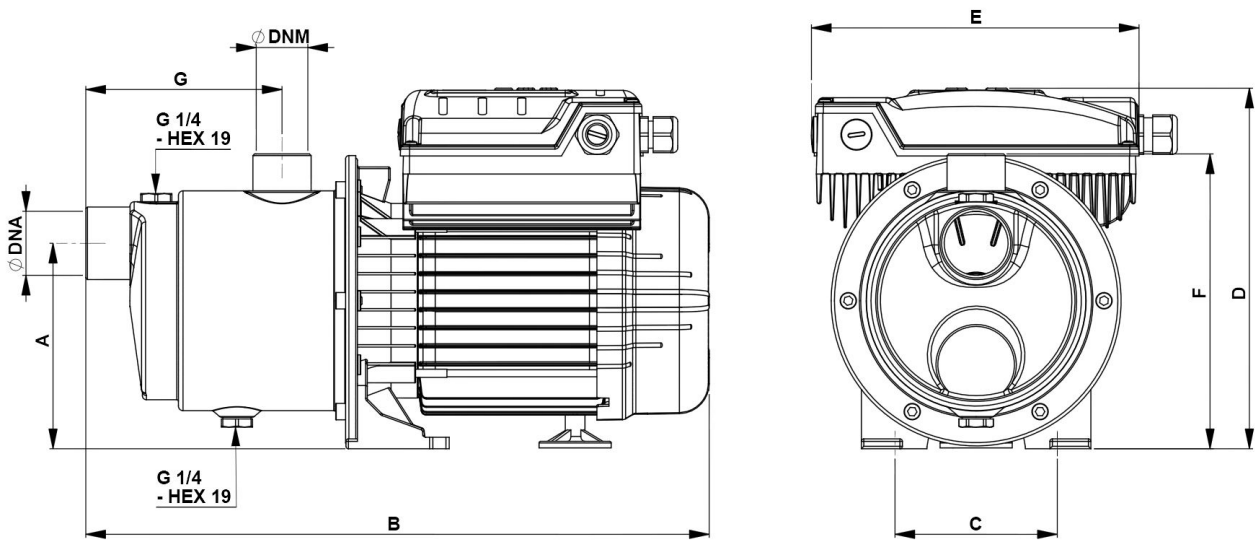


NOCCHI Multi EVO-E 3

ÉLECTROPOMPES CENTRIFUGES MULTICELLULAIRES À VARIATEUR DE VITESSE

TABLEAU DES PERFORMANCES

| MODÈLE | Puissance nominale (P2) | | Puissance absorbée (P1) | | Tension (V) | In (A) | Q | 10 | 20 | 30 | 40 | 50 | 60 | 80 |
|------------------|-------------------------|------|-------------------------|------|-------------|--------|--|-------|-----|-----|------|------|------|------|
| | HP | kW | HP | kW | | | | U/min | 0,6 | 1,2 | 1,8 | 2,4 | 3 | 3,6 |
| Multi EVO-E 3-40 | 0,74 | 0,55 | 1,1 | 0,8 | 1 ~ 230 | 5,3 | hauteur d'élevation totale en mètres colonne d'eau | 44 | 40 | 35 | 30 | 24 | 18,5 | 6 |
| Multi EVO-E 3-50 | 1 | 0,75 | 1,34 | 1 | 1 ~ 230 | 7 | | 54,5 | 51 | 47 | 42,5 | 37 | 31 | 18 |
| Multi EVO-E 3-60 | 1,27 | 0,95 | 1,8 | 1,35 | 1 ~ 230 | 8,7 | | 68 | 64 | 60 | 55 | 48,5 | 42 | 26,5 |



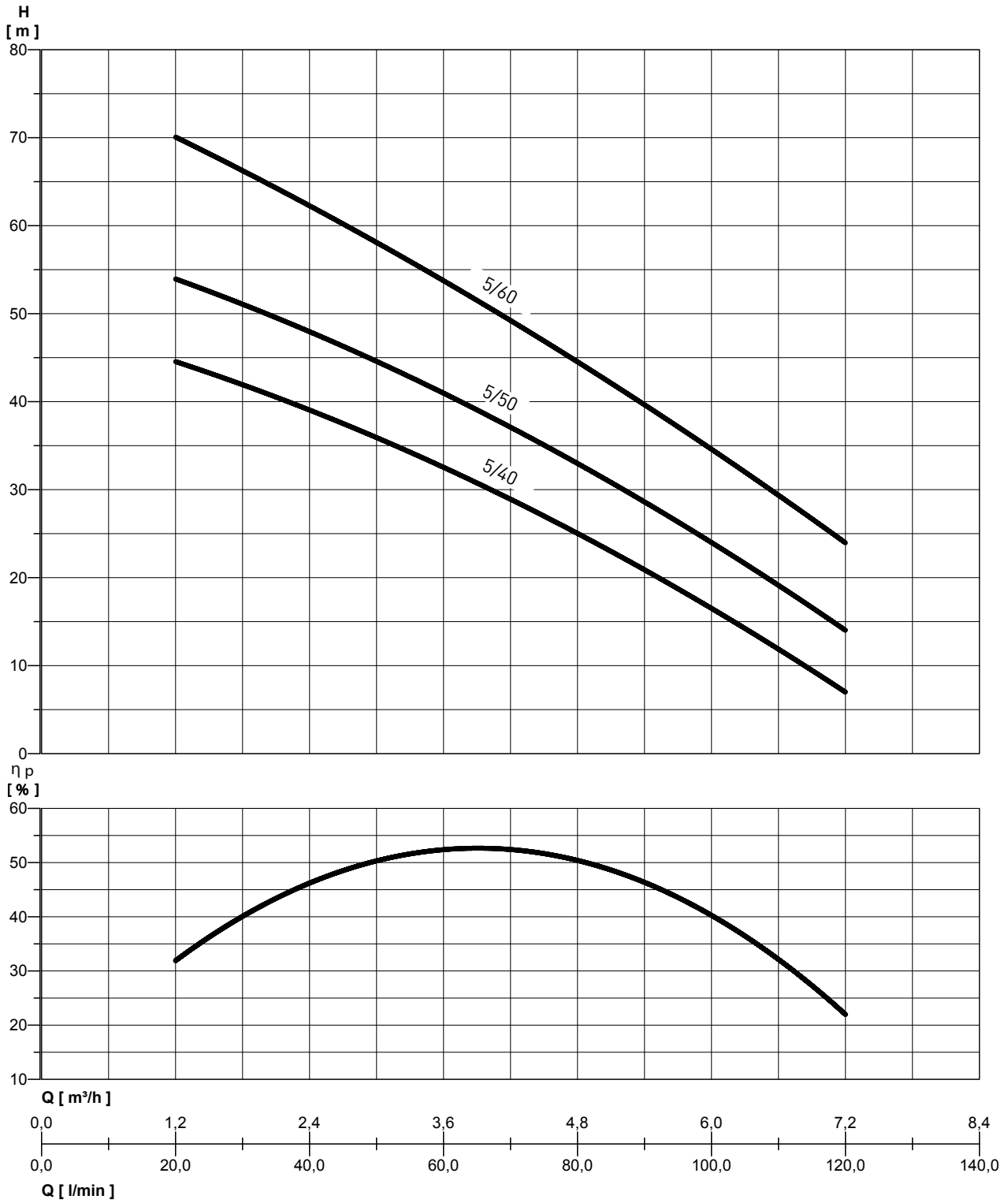
DIMENSIONS ET POIDS

| MODÈLE | Dimensions mm. | | | | | | | | | Poids (Kg) |
|------------------|----------------|-----|-----|-----|-----|-----|-----|-----|-----|------------|
| | A | B | C | D | E | F | G | DNA | DNM | |
| Multi EVO-E 3-40 | 129 | 360 | 100 | 211 | 198 | 180 | 116 | 1" | 1" | 10 |
| Multi EVO-E 3-50 | 129 | 377 | 100 | 220 | 198 | 180 | 116 | 1" | 1" | 12,1 |
| Multi EVO-E 3-60 | 129 | 377 | 100 | 220 | 198 | 180 | 116 | 1" | 1" | 13,4 |

NOCCHI Multi EVO-E 5

ÉLECTROPOMPES CENTRIFUGES MULTICELLULAIRES À VARIATEUR DE VITESSE

PERFORMANCES HYDRAULIQUES

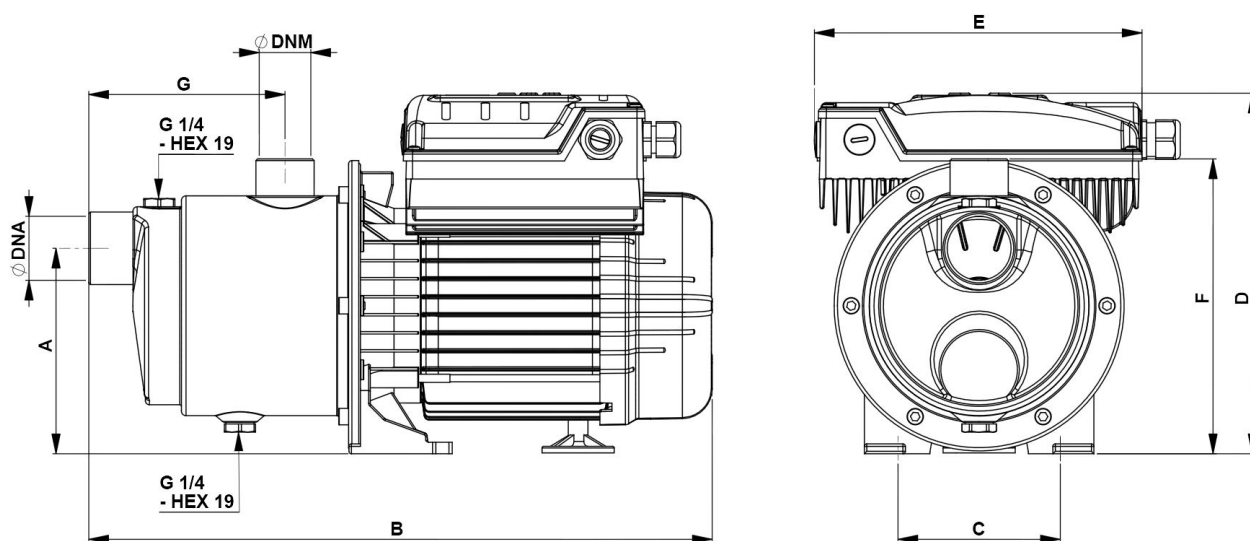


NOCCHI Multi EVO-E 5

ÉLECTROPOMPES CENTRIFUGES MULTICELLULAIRES À VARIATEUR DE VITESSE

TABLEAU DES PERFORMANCES

| MODÈLE | Puissance nominale (P2) | | Puissance absorbée (P1) | | Tension (V) | In (A) | Q | hauteur d'élevation totale en mètres colonne d'eau | | | | | | | |
|------------------|-------------------------|------|-------------------------|------|-------------|--------|--|--|------|-----|------|------|------|------|-----|
| | HP | kW | HP | kW | | | | 20 | 30 | 40 | 50 | 60 | 80 | 100 | 120 |
| | | | | | | | | 1,2 | 1,8 | 2,4 | 3 | 3,6 | 4,8 | 6 | 7,2 |
| Multi EVO-E 5-40 | 1 | 0,75 | 1,34 | 1 | 1 ~ 230 | 7 | hauteur d'élevation totale en mètres colonne d'eau | 44,5 | 42 | 39 | 36 | 32,5 | 25 | 16,5 | 7 |
| Multi EVO-E 5-50 | 1,2 | 0,9 | 1,68 | 1,25 | 1 ~ 230 | 8,5 | | 54 | 51 | 48 | 44,5 | 41 | 33 | 24 | 14 |
| Multi EVO-E 5-60 | 1,74 | 1,3 | 2,4 | 1,8 | 1 ~ 230 | 11,5 | | 70 | 66,5 | 62 | 58 | 54 | 44,5 | 34,5 | 24 |



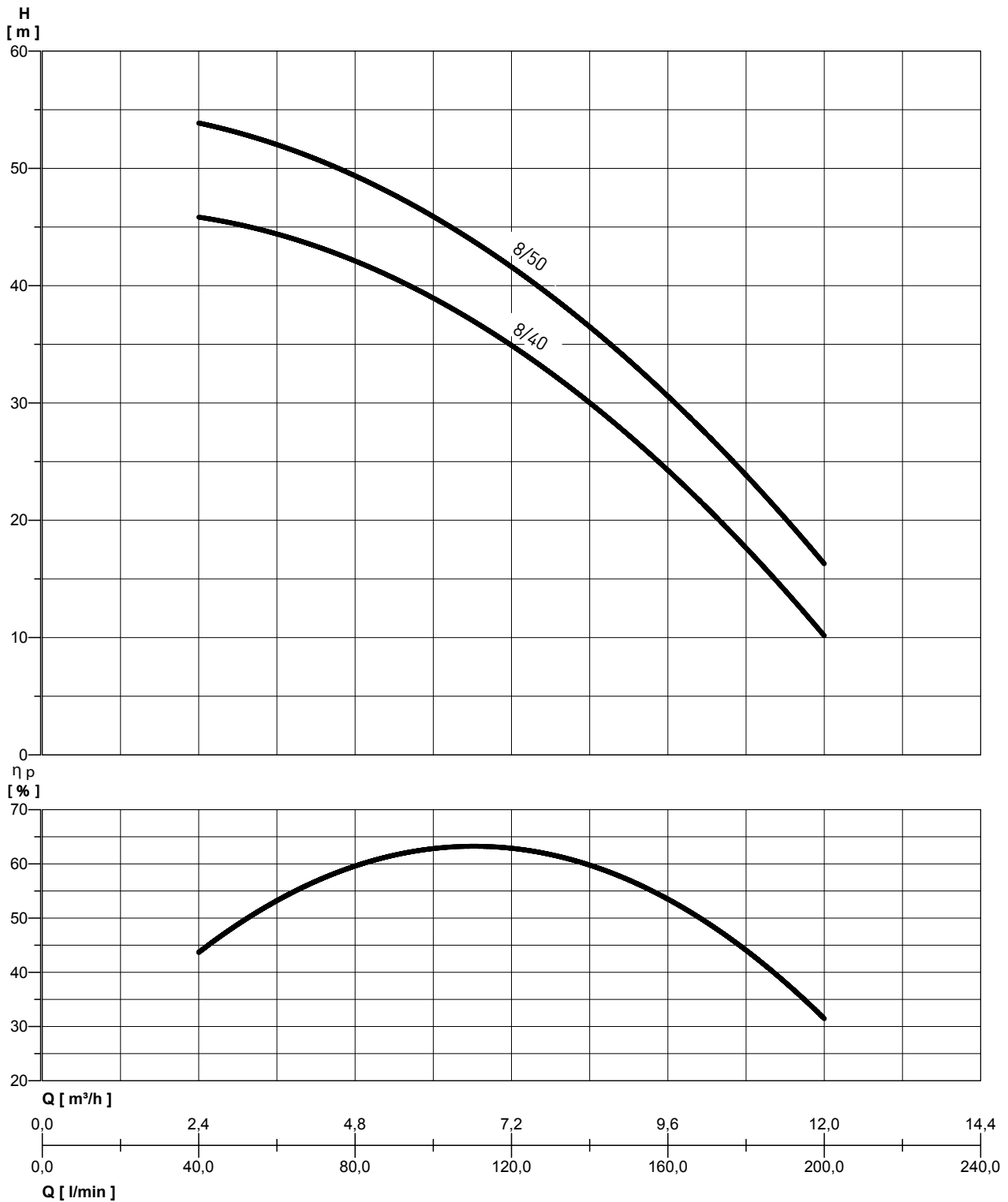
DIMENSIONS ET POIDS

| MODÈLE | Dimensions mm. | | | | | | | | | Poids (Kg) |
|--------------------|----------------|-----|-----|-----|-----|-----|-----|-------|-----|------------|
| | A | B | C | D | E | F | G | DNA | DNM | |
| Multi EVO-E 5-40 M | 125 | 380 | 100 | 220 | 198 | 180 | 119 | 1"1/4 | 1" | 12,2 |
| Multi EVO-E 5-50 M | 125 | 380 | 100 | 220 | 198 | 180 | 119 | 1"1/4 | 1" | 13 |
| Multi EVO-E 5-60 M | 125 | 413 | 100 | 230 | 198 | 180 | 119 | 1"1/4 | 1" | 14,5 |

NOCCHI Multi EVO-E 8

ÉLECTROPOMPES CENTRIFUGES MULTICELLULAIRES À VARIATEUR DE VITESSE

PERFORMANCES HYDRAULIQUES

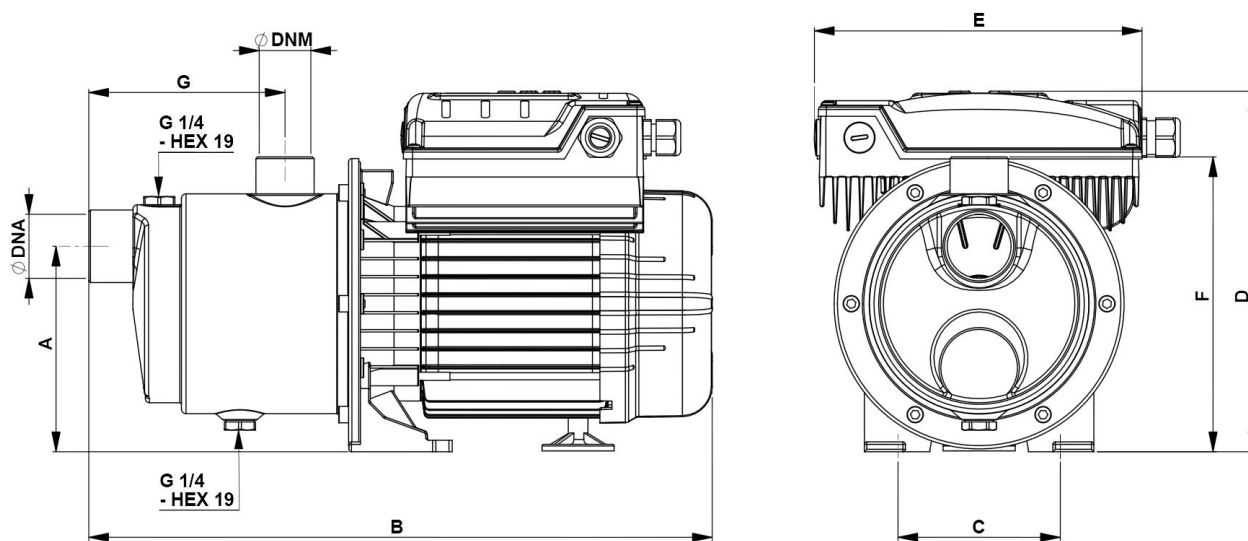


NOCCHI Multi EVO-E 8

ÉLECTROPOMPES CENTRIFUGES MULTICELLULAIRES À VARIATEUR DE VITESSE

TABLEAU DES PERFORMANCES

| MODÈLE | Puissance nominale (P2) | | Puissance absorbée (P1) | | Tension (V) | In (A) | Q | | | | | | | | | | | |
|------------------|-------------------------|-----|-------------------------|-----|-------------|--------|--|-------------------|-----|------|-----|-----|-----|------|------|------|------|-----|
| | HP | kW | HP | kW | | | | l/min | 40 | 50 | 60 | 80 | 100 | 120 | 140 | 160 | 180 | 200 |
| | | | | | | | | m ³ /h | 2,4 | 3 | 3,6 | 4,8 | 6 | 7,2 | 8,4 | 9,6 | 10,8 | 12 |
| Multi EVO-E 8-40 | 1,6 | 1,2 | 2,15 | 1,7 | 1 - 230 | 11 | hauteur d'élevation totale en mètres colonne d'eau | 46 | 45 | 44,5 | 42 | 39 | 35 | 30 | 24 | 18 | 10 | |
| Multi EVO-E 8-50 | 1,9 | 1,4 | 2,7 | 2 | 1 - 230 | 13 | | 54 | 53 | 52 | 49 | 46 | 42 | 36,5 | 30,5 | 23,5 | 16,5 | |



DIMENSIONS ET POIDS

| MODÈLE | Dimensions mm. | | | | | | | | | | Poids (Kg) |
|--------------------|----------------|-----|-----|-----|-----|-----|-----|-------|-------|------|------------|
| | A | B | C | D | E | F | G | DNA | DNM | | |
| Multi EVO-E 8-40 M | 125 | 430 | 100 | 230 | 198 | 187 | 137 | 1"1/4 | 1"1/4 | 15 | |
| Multi EVO-E 8-50 M | 125 | 430 | 100 | 230 | 198 | 187 | 137 | 1"1/4 | 1"1/4 | 16,7 | |