



NOCCHI Multi EVO-SP ÉLECTROPOMPES CENTRIFUGES MULTICELLULAIRES - SPÉCIALES

NEW
PENTAIR

**IE3
MOTOR**

Multi EVO-SP est une électropompe horizontale centrifuge multi-étage avec bouche d'aspiration à filetage axial et bouche de refoulement radiale filetée. L'innovation hydraulique à haute efficacité est reliée à un moteur de dernière génération à garniture mécanique. Particulièrement recommandée pour le pompage d'eau de mer et de piscines.

AVANTAGES

Les électropompes de la série Multi EVO-SP offrent les avantages suivants:

- Robuste et résistante à l'eau salée, c'est le partner parfait pour tous les dispositifs de nettoyage des piscines
- Fiabilité élevée - grâce au design résistant et innovant
- Fonctionnement silencieux - meilleur confort pour l'utilisateur grâce à son silence
- Forme compacte

SPÉCIFICATIONS:

POMPE

- Performances hydrauliques conformes à ISO 9906:2012 - Degré 3B
- Type de liquide: eau propre sans corps solides en suspension ou matériau abrasif
- Température maximale du liquide 50°C
- Pression maximale d'exercice 7 bar
- Hauteur maximale d'aspiration conseillée 6 m avec vanne de fond

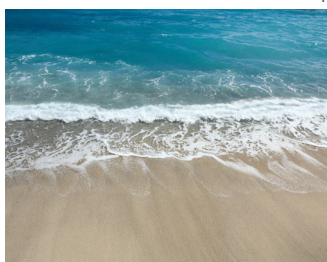
MOTEUR

- Fermé, ventilé à l'air (TEFC)
- 2 pôles, 50 Hz (n=2850 tours/min)
- IE3 triphasé AC (P2 ≥ 0.75 kW)
- Niveau de protection: IP55
- Classe d'isolation: F
- Alimentation monophasée avec condensateur permanent inséré et protection thermique incorporée dans la bobine du moteur



APPLICATIONS

- Pressurisation et approvisionnement
- Irrigation
- Nettoyage des piscines avec de l'eau chlorée
- Nettoyage des piscines avec de l'eau de mer
- Pompage de liquides agressifs [compatible avec le type de matériaux]



NOCCHI Multi EVO-SP

ÉLECTROPOMPES CENTRIFUGES MULTICELLULAIRES - SPÉCIALES

CARACTÉRISTIQUES DE FABRICATION

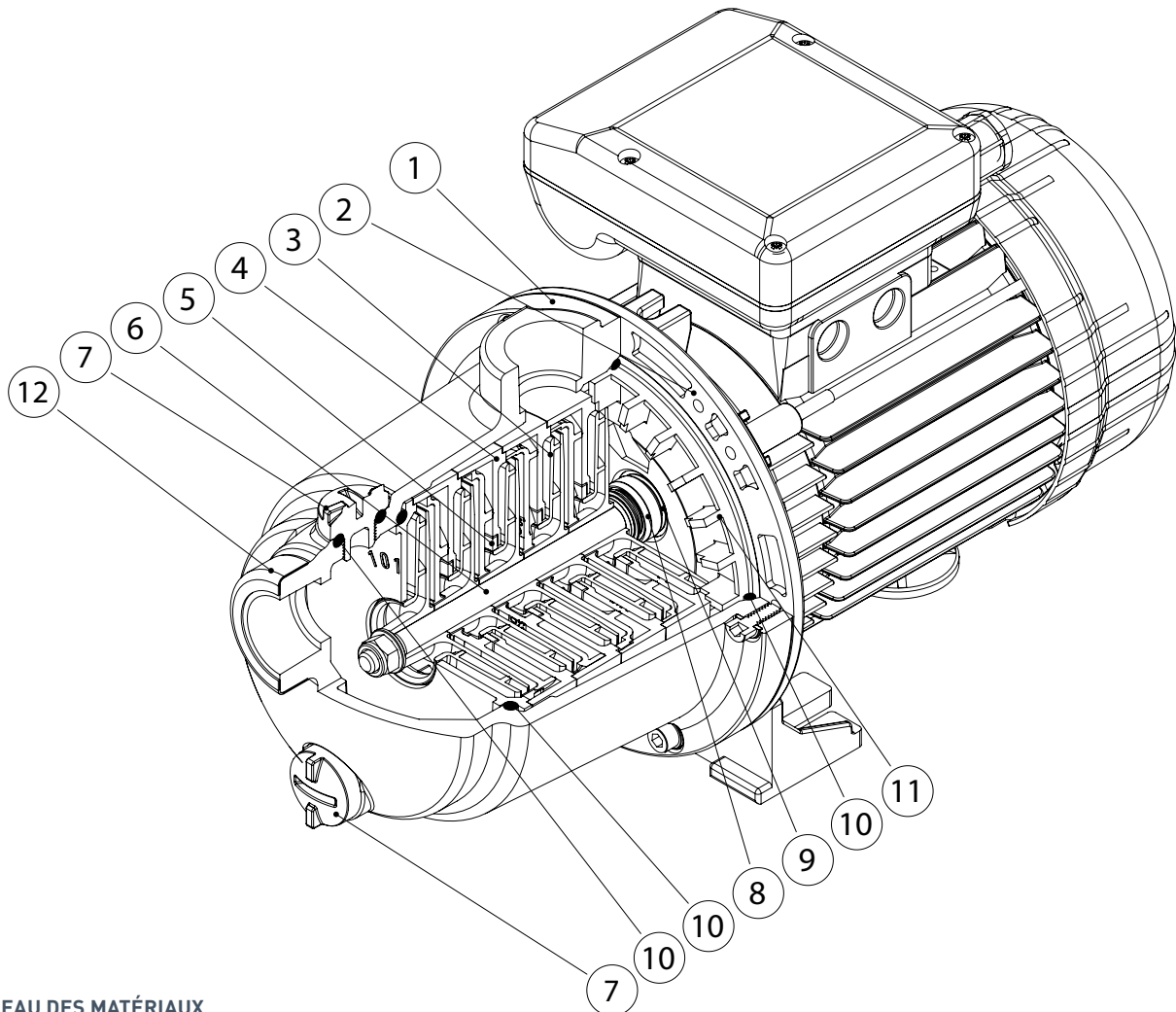


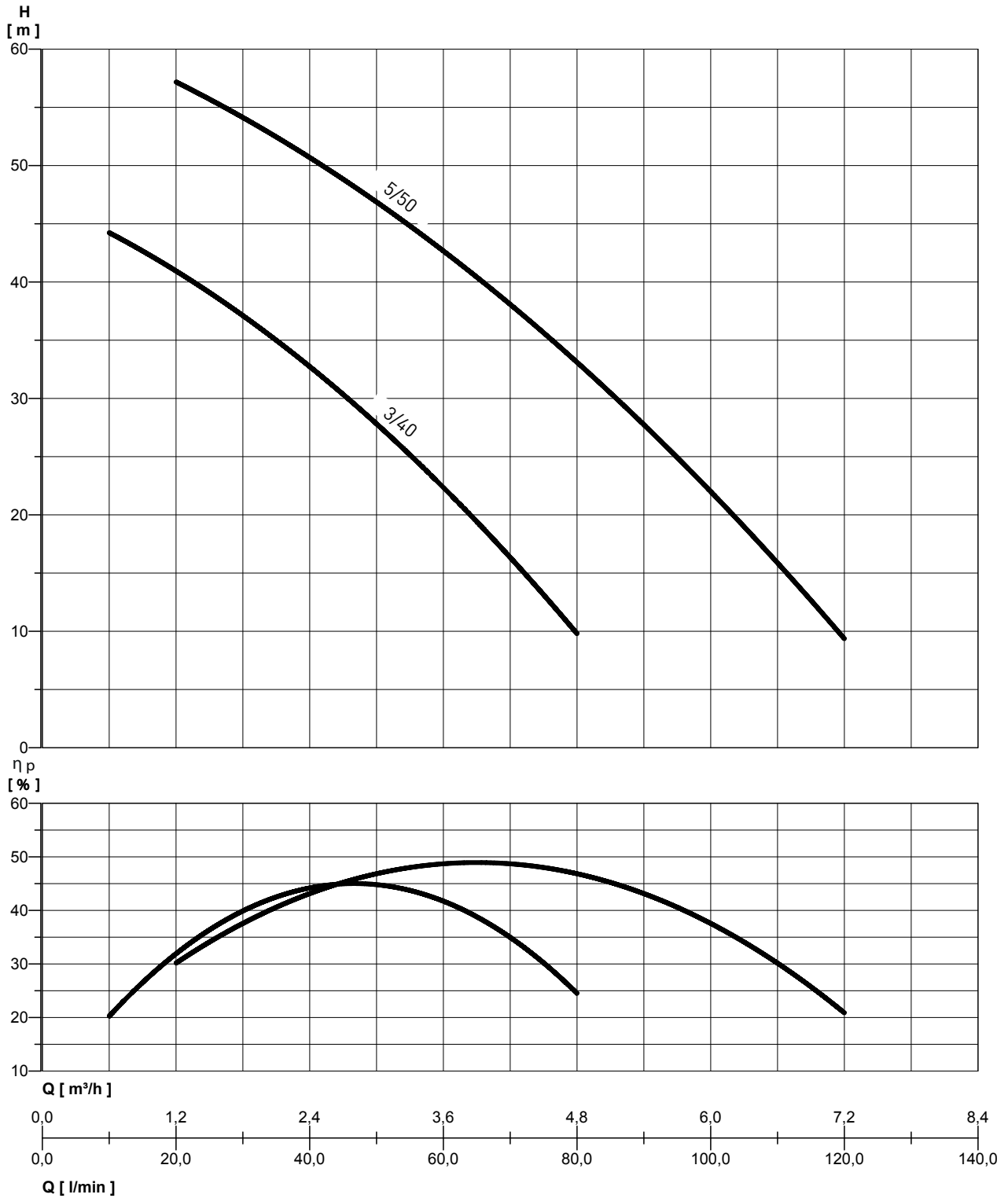
TABLEAU DES MATÉRIAUX

Réf.	Composants	Matériau
1	Corps de pompe	PPD renforcé en fibre de verre
2	Support moteur	Aluminium moulé sous pression
3	Hélice	PPD renforcé en fibre de verre
4	Diffuseur	PPD renforcé en fibre de verre
5	Bague d'usure	PTFE
6	Arbre (partie hydraulique)	Acier inoxydable Europe: EN10088-1 X2CrNiMo17-12-2 (1.4404) USA: AISI 316
7	Bouchons de remplissage / vidage	Polyamide 6.6
8	Garniture mécanique	Carbone graphite / NBR / SS Europe: EN10088-1 X2CrNiMo17-12-2 (1.4404) USA: AISI 316
9	Contre-parement	Céramique / NBR
10	Joints	NBR 70 Shore A
11	Culot porte-joint	PPD renforcé en fibre de verre
12	Bague de renfort	Acier inoxydable Europe: EN10088-1 X5CrNi18-10 (1.4301) USA: AISI 304

NOCCHI Multi EVO-SP 3 - 5

ÉLECTROPOMPES CENTRIFUGES MULTICELLULAIRES - SPÉCIALES

PERFORMANCES HYDRAULIQUES

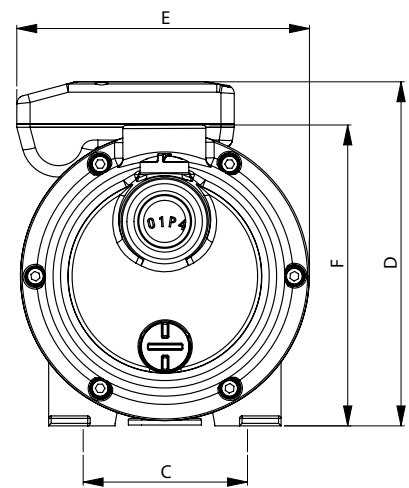
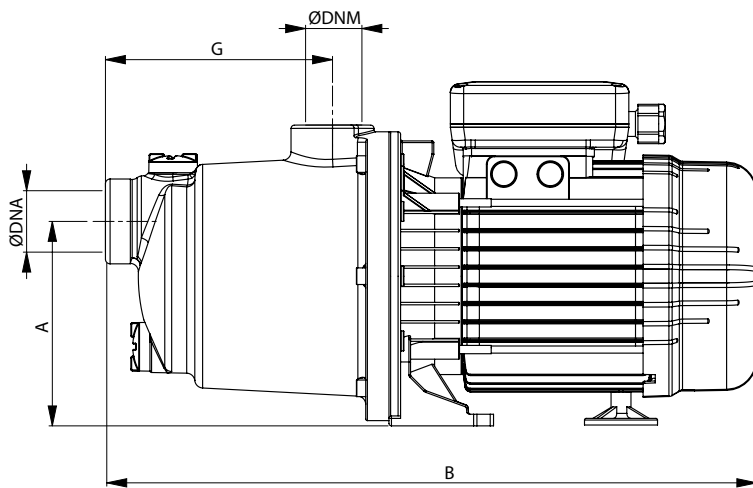


NOCCHI Multi EVO-SP 3 - 5

ÉLECTROPOMPES CENTRIFUGES MULTICELLULAIRES - SPÉCIALES

TABLEAU DES PERFORMANCES

MODÈLE	Puissance nominale (P2)		Puissance absorbée (P1)		Tension (V)	In (A)	µF	Q	hauteur d'élevation totale en mètres colonne d'eau											
	HP	kW	HP	kW					l/min	10	20	30	40	50	60	80	100	120		
									m³/h	0,6	1,2	1,8	2,4	3	3,6	4,8	6	7,2		
Multi EVO-SP 3-40 M	0,74	0,55	1,1	0,8	1 ~ 230	3,7	12,5	hauteur d'élevation totale en mètres colonne d'eau	44	41	37,5	33	27,5	22	10					
Multi EVO-SP 3-40 T	0,71	0,53	1,05	0,78	3 ~ 230/400	2,7 / 1,55	---													
Multi EVO-SP 5-50 M	1,27	0,95	1,8	1,35	1 ~ 230	6,2	20			57	54	51	47	43	32,5	22	9,5			
Multi EVO-SP 5-50 T	1,2	0,9	1,68	1,25	3 ~ 230/400	3,8 / 2,2	---													



DIMENSIONS ET POIDS

MODÈLE	Dimensions mm.									Poids (Kg)
	A	B	C	D	E	F	G	DNA	DNM	
Multi EVO-SP 3-40 M	123	373	99	199	177	182	137	1"	1"	6,9
Multi EVO-SP 3-40 T	123	373	99	199	177	182	137	1"	1"	6,9
Multi EVO-SP 5-50 M	123	392	99	207	177	182	137	1"	1"	10,1
Multi EVO-SP 5-50 T	123	392	99	207	177	182	137	1"	1"	10,1