

Les pompes submersibles DPV pour eaux usées sont particulièrement adaptées pour l'assainissement domestique pour le drainage d'eaux contenant des impuretés jusqu'à 25mm de granulométrie. Equipées d'un raccord coudé plastique Ø 32. L'interrupteur à flotteur permet un fonctionnement automatique. Version automatique équipée d'un interrupteur à flotteur.

- **COMPACTE ET MANIABLE**
- **FACILEMENT TRANSPORTABLE POUR UNE INSTALLATION D'URGENCE**

Applications

- Drainage d'eaux sales ménagères
- Vidange de bassins, cuves, puits

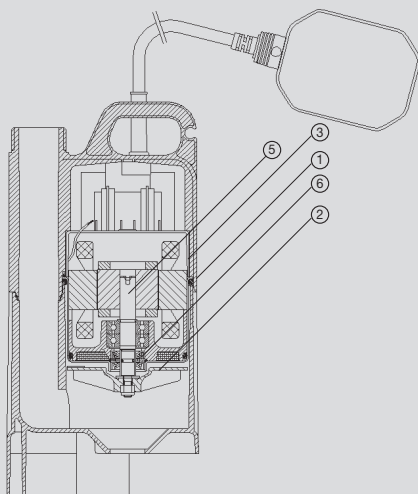


Moteur

- Moteur électrique monophasé avec condensateur permanent et protection thermique incorporés.
- Indice de protection IP 68
- Classe d'isolation F
- Chambre de connexion câbles complètement isolé
- Vitesse de rotation 2850 trs/mn

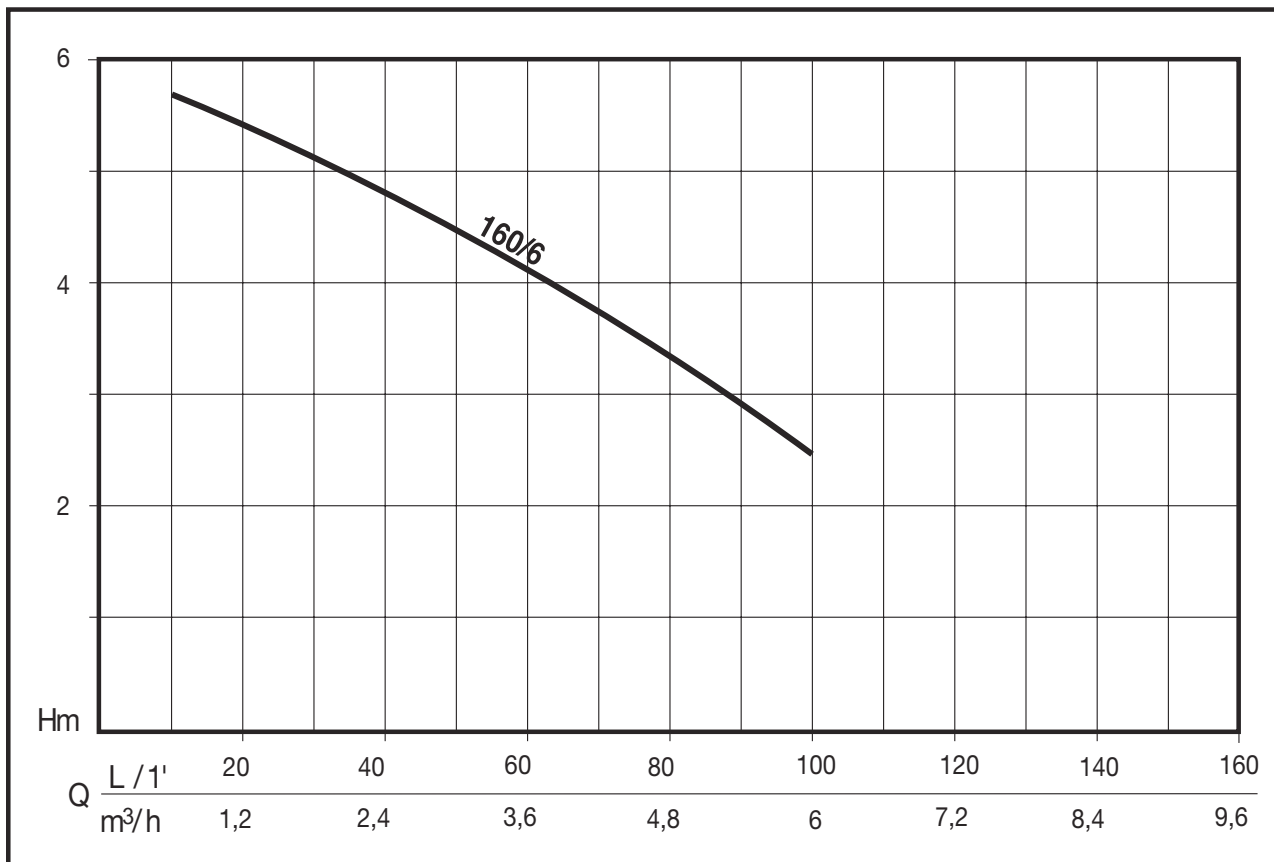
Limites d'utilisation

- Liquide : eaux sales avec corps solide en suspension
- Température maxi du liquide 40°C
- Profondeur d'immersion maxi 7m
- Niveau minimum d'assèchement 35 mm
- Granulométrie 25 mm



MATERIAUX

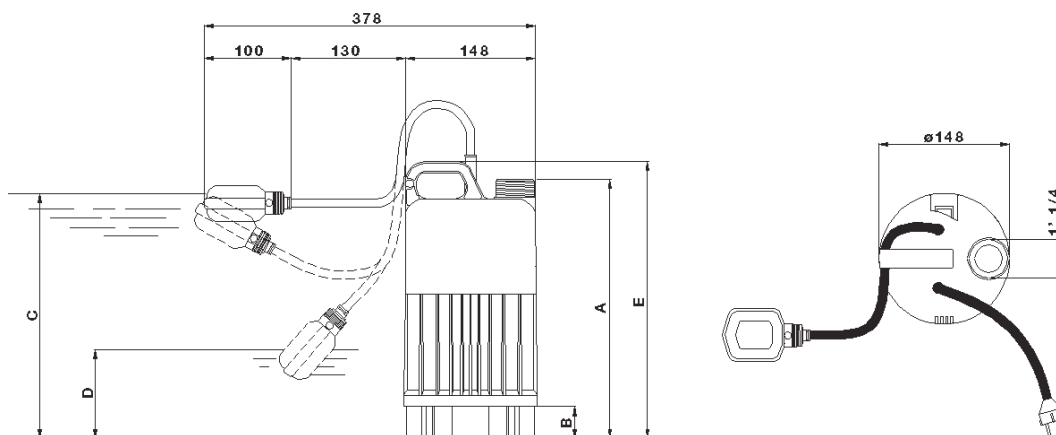
Eléments	Matière
1 Corps de pompe	Technopolymère
2 Roue	Technopolymère
3 Corps moteur	Acier Inox X 8 CrNi 18-10 (AISI 304)
4 Cable d'alimentation	10 m H05 RN-F avec prise normalisée
5 Arbre moteur	Acier Inox X 12 CrS 13 (AISI 416) avec bagues en céramique aux points d'usure de la garniture
6 Joints	Double étanchéités NBR70, lubrifiées dans chambre d'huile



CARACTERISTIQUE

CODE	MODELE	Puissance Abs.		TENSION	Amp.	µF.	Q	L/1'	0	20	60	80	100
		HP	kW					m³/h	0	1,2	3,6	4,8	6
N2101120	DPV 160/6	0,56	0,41	1 ~ 230 V	1,9	10	Hauteur manométrique en m CE	6,5	5,4	4,2	3,3	2,4	
N2101110	DPV 160/6 AUT*							0	1,2	3,6	4,8	6	

*Version automatique équipée d'un interrupteur à flotteur.



ENCOMBREMENTS ET POIDS

Modèle	Dimension (mm)					Poids
	A	B*	C*	D*	E	kg
DPV 160/6	284	35	330	150	304	4,2

* Les niveaux d'enclenchement et désenclenchement sont rapportés aux versions avec interrupteur à flotteur

**Le niveau minimum d'assèchement est rapporté au fonctionnement manuel