

DRENOX

POMPES SUBMERSIBLES POUR EAUX CLAIRES

Les pompes DRENOX sont entièrement construites en acier inox AISI 304. Le refroidissement du moteur est obtenu à travers une chambre d'échange thermique qui permet à la pompe de fonctionner même non complètement immergée durant de longues périodes.

Equipées d'un raccord coudé plastique ø 32 mm.

Version automatique (AUT) équipée d'un interrupteur à flotteur.



Applications

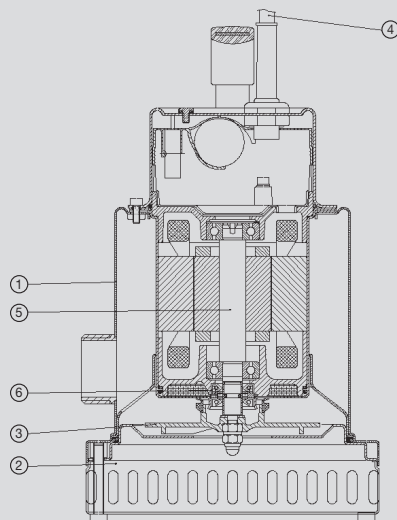
- Vidange de puits, de chaufferies, de caves et de bassins divers
- Relevage de liquides peu chargés, eaux d'adoucisseurs, eaux de condensat
- Fontaine et jeux d'eau

Moteur

- A sec, enveloppe moteur, enveloppe extérieure inox AISI 304
- Indice de protection IP 68
- Classe d'isolation F
- Bobinage monophasé protection thermique incorporée avec réarmement automatique
- Bobinage triphasé protection à prévoir par l'utilisateur
- Chambre de connexion câble complètement isolée
- Roulements à billes graissés à vie
- Vitesse 2850 trs/mn

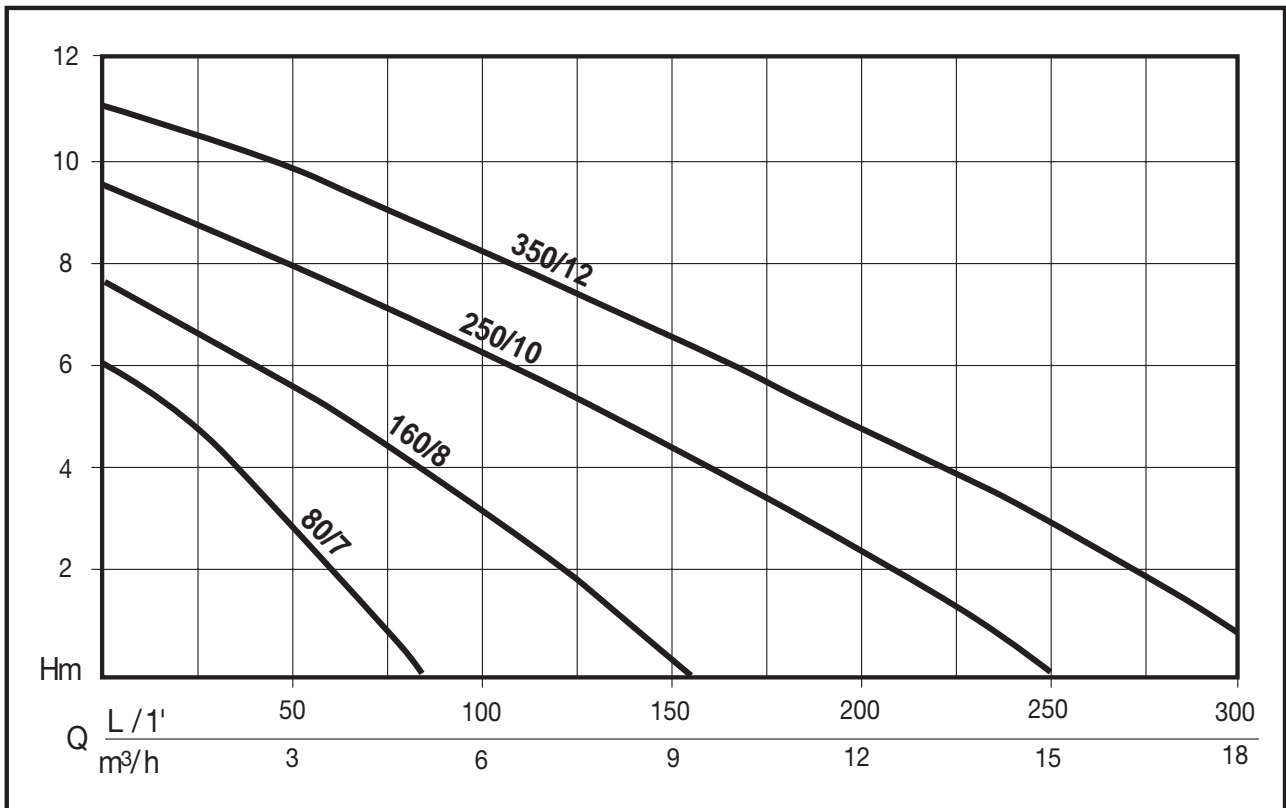
Limites d'utilisation

- Eaux claires partiellement chargées ou troubles et liquides non agressifs
- Plage de température maxi du liquide pompé 40°C
- Profondeur d'immersion maxi 7 m
- Niveau mini d'assèchement 3 mm pour 80/7, 35 mm pour les autres modèles (versions manuelles)
- Granulométrie maxi ø 3 mm pour type 80/7, ø 6 mm pour les autres modèles



MATERIAUX

Eléments	Matière
1 Corps pompe	Acier Inox X5 CrNi 1810 (Aisi 304)
2 Grille d'aspiration	Acier Inox X5 CrNi 1810 (Aisi 304)
3 Roues	Fusion d'acier Inox X5 CrNi 1810 (Aisi 304)
4 Câble d'alimentation	10 m H07 RN-F avec prises normalisées
5 Arbre moteur	Acier Inox avec bagues en céramique aux points d'usure de la garniture
6 Joints	Double étanchéité lubrifiée, joint NBR 70 avec V-ring pare-sable.

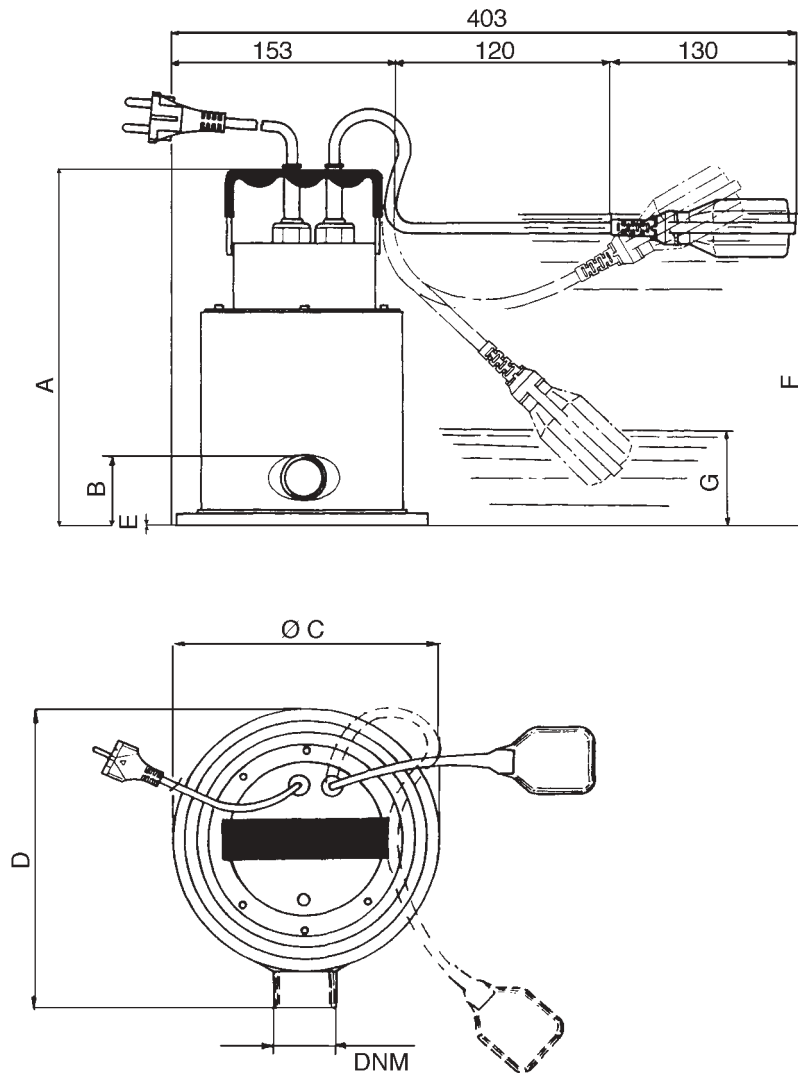


CARACTERISTIQUES

CODE	MODELE	Puissance Nom.		Puissance Abs.		TENSION	Amp.	μF.	Q	10	40	60	80	120	160	240	300	
		HP	kW	HP	kW					L/1'	0,6	2,4	3,6	4,8	7,2	9,6	14,4	18
N1031010	DRENOX 80/7-N*	0,3	0,2	0,4	0,3	1 ~ 220 ÷ 240 V	1,3	6,3	Hauteur manométrique en m CE	5,4	3,3	1,8						
N1031050	DRENOX 80/7 AUT-N*									5,4	3,3	1,8						
N1031090	DRENOX 80/7	0,3	0,2	0,4	0,3	1 ~ 220 ÷ 240 V	1,3	6,3		7	5,8	5	4,1	2,2				
N1031100	DRENOX 80/7 AUT									9,4	8,5	7,6	7,2	5,1	4,0	1		
N1031020	DRENOX 160/8	0,55	0,40	0,75	0,55	1 ~ 220 ÷ 240 V	2,4	8		10,5	10	9,5	9	7,7	6,5	3,4	1	
N1031060	DRENOX 160/8 AUT									10,5	10	9,5	9	7,7	6,5	3,4	1	
N1031030	DRENOX 250/10	0,75	0,55	1,2	0,9	1 ~ 220 ÷ 240 V	4,5	10	10,5	10	9,5	9	7,7	6,5	3,4	1		
N1031070	DRENOX 250/10 AUT								10,5	10	9,5	9	7,7	6,5	3,4	1		
N1031040	DRENOX 350/12	1,1	0,8	1,6	1,2	1 ~ 220 ÷ 240 V	5,1	16	10,5	10	9,5	9	7,7	6,5	3,4	1		
N1031080	DRENOX 350/12 AUT								10,5	10	9,5	9	7,7	6,5	3,4	1		
N1031110	DRENOX 350/12 T	1,1	0,8	1,6	1,2	3 ~ 400 V	2		10,5	10	9,5	9	7,7	6,5	3,4	1		

* Version automatique équipée d'un interrupteur à flotteur

DRENOX 80/7



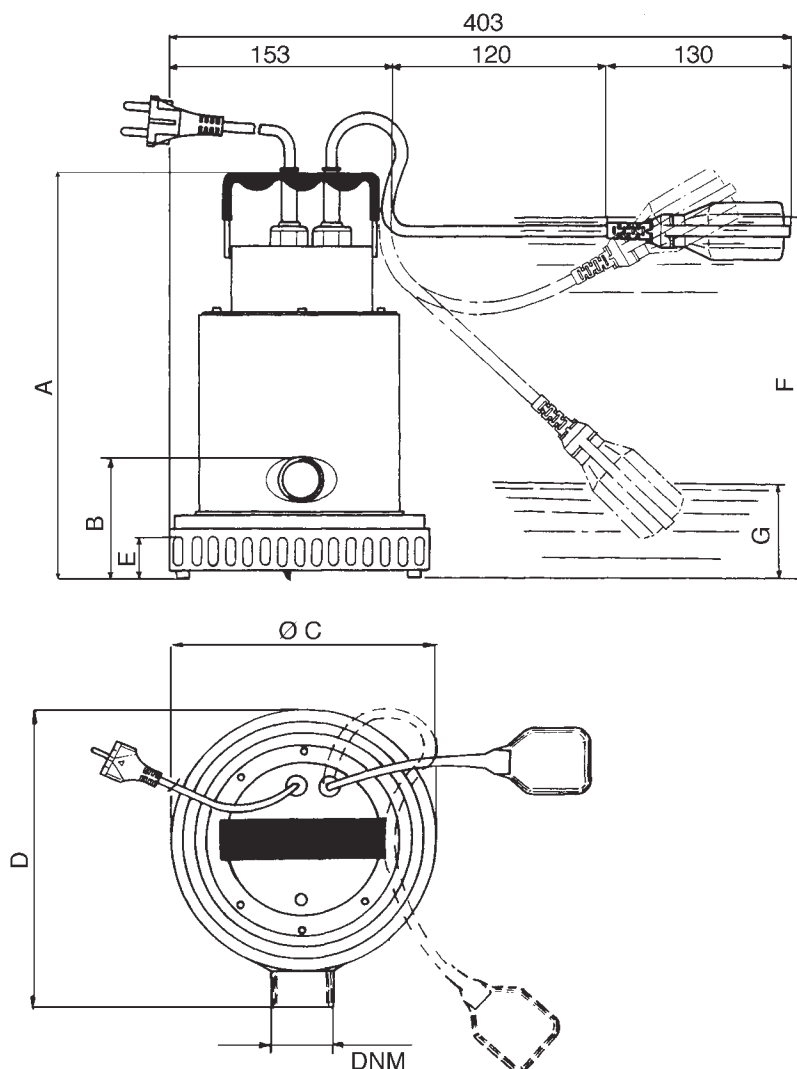
ENCOMBREMENTS ET POIDS

Modèle	Dimensions (mm)									Poids kg
	A	B	Ø C	D	Niveau min. d'assèchement E**	Niveau d'enclenchement F*	Niveau désenclenchement G*	Passage	DNM	
DRENOX 80/7	231	61	177	182	3	250	100	ø 3	1" 1/4	5,7

* Les niveaux d'enclenchement et désenclenchement sont rapportés aux versions avec interrupteur à flotteur

** Le niveau minimum d'assèchement est rapporté au fonctionnement manuel

DRENOX 160/8 - 250/10 - 350/12



ENCOMBREMENTS ET POIDS

Modèle	Dimensions (mm)									Poids kg
	A	B	Ø C	D	Niveau min. d'assèchement E**	Niveau d'enclenchement F*	Niveau désenclenchement G*	Passage	DNM	
DRENOX 160/8	300	94	177	182	35	320	107	ø 6	1" 1/4	6,5
DRENOX 250/10	338	94	177	182	35	351	111	ø 6	1" 1/4	7
DRENOX 350/12	338	94	177	182	35	351	111	ø 6	1" 1/4	8,5

* Les niveaux d'enclenchement et désenclenchement sont rapportés aux versions avec interrupteur à flotteur

** Le niveau minimum d'assèchement est rapporté au fonctionnement manuel