

# OMNIA

## POMPES SUBMERSIBLES POUR EAUX USEES

Les pompes OMNIA sont entièrement construites en acier inox AISI 304. Le refroidissement du moteur est obtenu à travers une chambre d'échange thermique qui permet à la pompe de fonctionner même non complètement immergée durant de longues périodes.

Equipées d'un raccord coudé plastique ø 32 mm.

Version automatique (AUT) équipée d'un interrupteur à flotteur.



### Applications

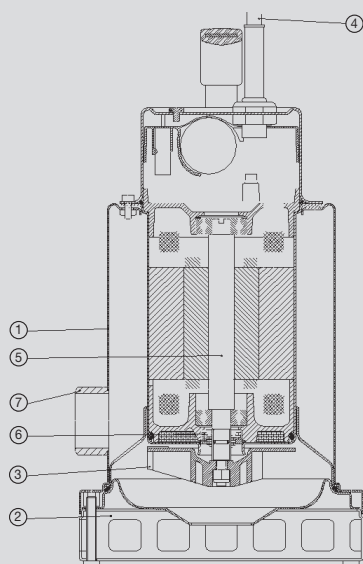
- Drainage des eaux d'infiltration, évacuation des eaux fluviales et ménagères
- Relevage de liquides peu chargés, bassins et piscines, usages industriels
- Fontaine et jeux d'eau

### Moteur

- A sec, enveloppe moteur, enveloppe extérieure inox AISI 304
- Indice de protection IP 68
- Classe d'isolation F
- Bobinage monophasé protection thermique incorporée avec réarmement automatique
- Bobinage triphasé protection à prévoir par l'utilisateur
- Chambre de connexion câble complètement isolée
- Roulements à billes graissés à vie
- Vitesse 2850 trs/mn

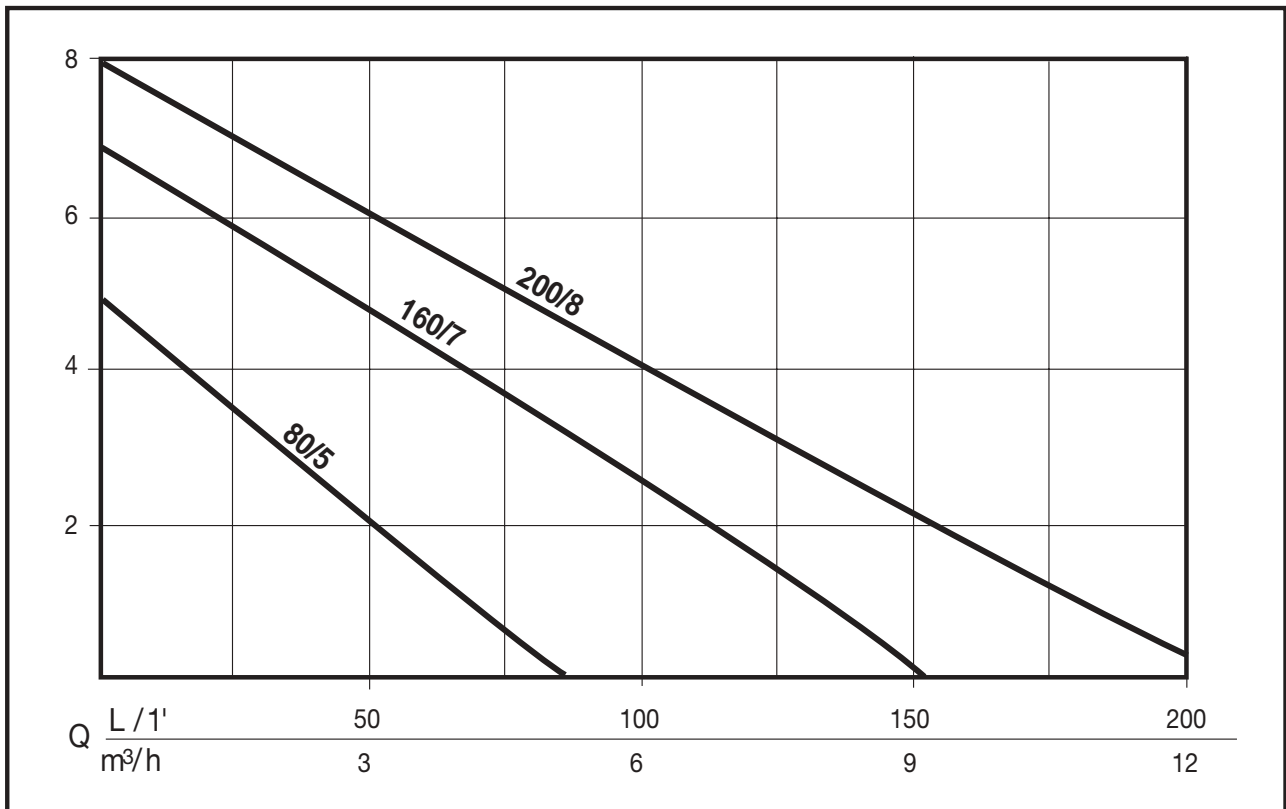
### Limites d'utilisation

- Eaux claires partiellement chargées et eaux usées, liquides non agressifs
- Plage de température maxi du liquide pompé 40°C
- Profondeur d'immersion maxi 7 m
- Niveau mini d'assèchement 35 mm (versions manuelles)
- Granulométrie maxi ø 20 mm



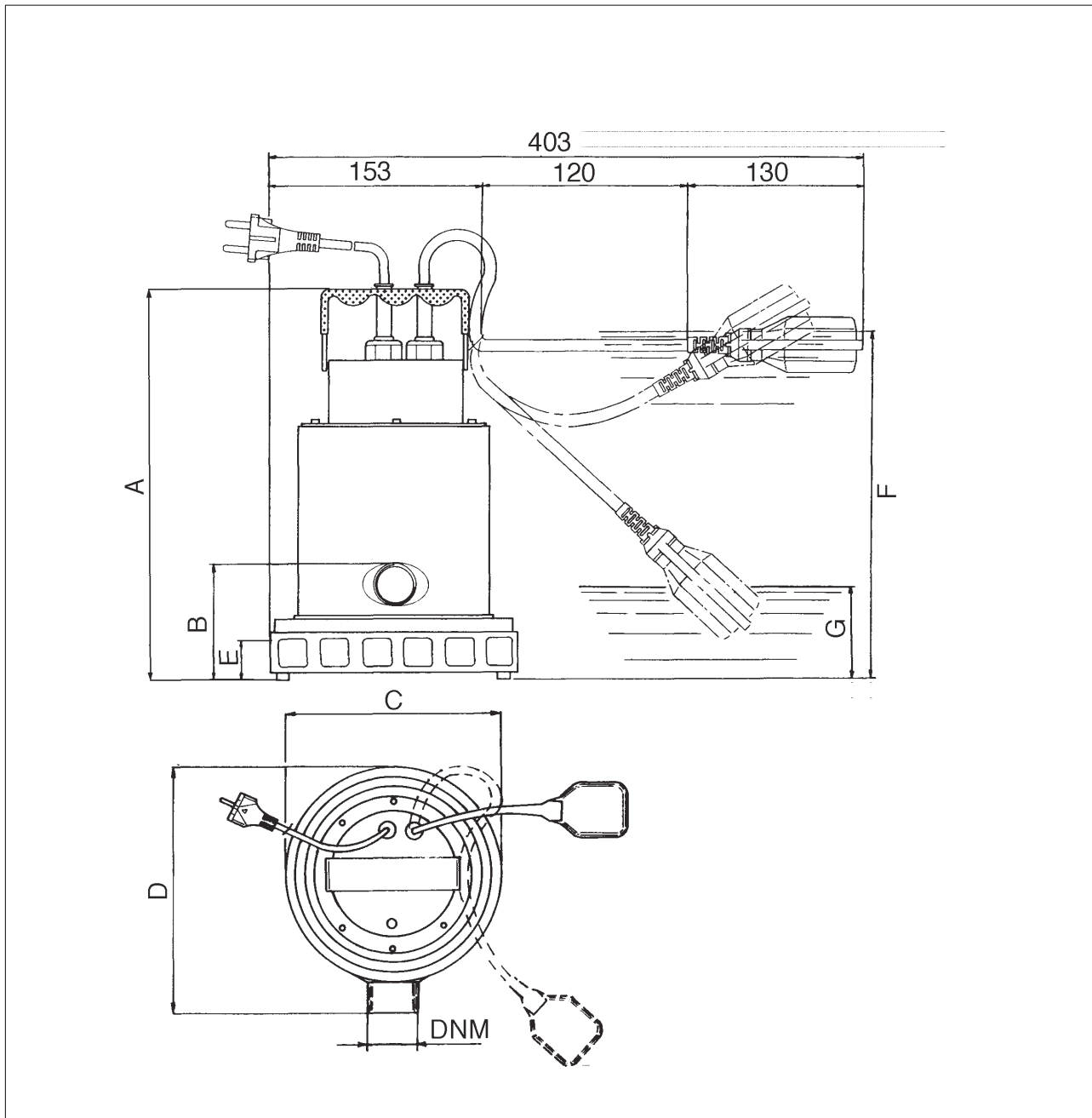
### MATERIAUX

Eléments	Matière
1 Corps de pompe	Acier Inox X5 CrNi 1810 (Aisi 304)
2 Base d'aspiration	Acier Inox X5 CrNi 1810 (Aisi 304)
3 Roue	Acier Inox X5 CrNi 1810 (Aisi 304)
4 Câble d'alimentation	10 m H07 RN-F avec prise normalisée
5 Arbre moteur	Acier Inox X 12 CrNiS 1809 (AISI 416)
6 Joints	Double étanchéité lubrifiée, joint NBR 70 avec V-ring pare-sable
7 Orifice de refoulement	Filetage mâle 1" 1/4 gas



**CARACTERISTIQUES**

CODE	MODELE	Puissance Nom.		Puissance Abs.		TENSION	Amp.	μF.	Q	L/1'	10	40	70	100	140	200	
		HP	kW	HP	kW					m³/h	0,6	2,4	4,2	6	8,4	12	
N2081070 N2081090	OMNIA 80/5 OMNIA 80/5 AUT	0,3	0,2	0,4	0,3	1 ~ 220 ÷ 240 V	1,4	8	Hauteur manométrique en m CE	4,1	2,7	1					
N2081020 N2081110	OMNIA 160/7 OMNIA 160/7 AUT	0,5	0,37	0,7	0,5	1 ~ 220 ÷ 240 V	2,5	8		7	5,5	4	2,8	1			
N2081030 N2081100	OMNIA 200/8 OMNIA 200/8 AUT	0,7	0,5	1	0,75	1 ~ 220 ÷ 240 V	3,2	8		7,8	6,3	5,4	4,1	2,7	0,5		



## ENCOMBREMENTS ET POIDS

Modèle	Dimensions (mm)									Poids kg
	A	B	Ø C	D	Niveau min. d'assèchement E**	Niveau d'enclenchement F*	Niveau désenclenchement G*	Passage	DNM	
OMNIA 80/5	264	94	177	182	35	250	100	Ø 20	1" 1/4	6,1
OMNIA 160/7	300	94	177	182	35	320	107	Ø 20	1" 1/4	7
OMNIA 200/8	338	94	177	182	35	351	111	Ø 20	1" 1/4	8,5

\* Les niveaux d'enclenchement et désenclenchement sont rapportés aux versions avec interrupteur à flotteur

\*\* Le niveau minimum d'assèchement est rapporté au fonctionnement manuel