

JSW X - EASYSMALL JET



ELECTROPOMPES AUTO-AMORCANTES JET

Moteurs haut rendement classe IE3 (triphasés ≥ 0.75 kW).

PRINCIPE : Centrifuge à jet Venturi.

UTILISATION :

- Pour liquides propres.
- Distribution d'eau sous pression, arrosage, jardinage.
- Tous usages domestiques et agricoles.
- Température du liquide : de - 10°C (avec antigel) à + 40°C.
- Température ambiante : 40°C maxi.

CONSTRUCTION :

- Corps fonte PN 6 bars, roue et diffuseur éjecteur NORYL.
- Lanterne aluminium avec fond de pompe inox.
- Moteur 2900 tr/min, IPX4, classe F, S1 (service continu).
- Tensions : MONO 220+230V ou TRI 230/400V(50 Hz).
- Arbre INOX EN 10088-3 - 1.4104.
- Garniture mécanique de série en carbone/céramique/nitrile.
- Protection thermique incorporée en monophasé.

EASYSMALL JET. descriptif :

- Equipement de pompage **MONO 230V** pour le jardin, composé d'une pompe auto-amorçante JSW, d'un automate EASYSMALL et d'un câble électrique d'alimentation de lg. 1.5 m + prise.
- EASYSMALL : dispositif électronique automatisant la marche et l'arrêt de la pompe, en fonction des demandes.
Protection contre la marche à sec, clapet anti-retour intégré.
- OPTION :** réservoir additionnel ES-05, pour éviter les démarrages trop fréquents.



- + ROUE NORYL
- + SILENCIEUSE
- + DEBIT / PRESSION
- + CAPACITE D'AMORCAGE (9m)
- + ECONOMIE D'ENERGIE
- + MODELE DEPOSE



*** EASYSMALL JET
MONO 230V**
(système livré en kit, non monté)

Modèle déposé N°013073135 JSW.



ROUE NORYL

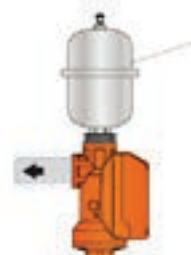
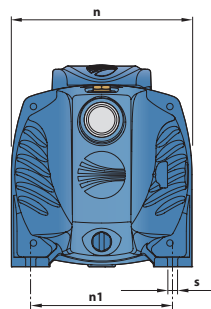
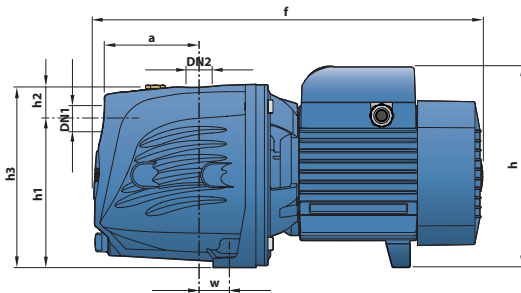
Désignation	Code	Correspondance ancien modèle	€ Prix HT	kW		Q = débit en m3/h									
						0	0.6	1.2	1.5	1.8	2.4	3	3.6	4.2	
* JSWm 1AX	A2E00201	JSWm 1AX	207		H										
* EASYSMALL JETm 1AX	A4A0SM11	-	274	0.55		48	39	31.5	28.5	26	22	19	17		
JSW 1AX	A2E00202	JSW 1AX	268												
* JSWm 2CX	A2E0250	JSWm 10HX+MX	213		M										
* EASYSMALL JETm 2CX	A4A0SM21	-	302	0.75		50	44	38.5	36	34	29.5	26	22.5	20	
JSW 2CX	A2E0251	JSW 10HX+MX	229												
* JSWm 2BX	A2E0260	JSWm 12HX+MX	268		T										
* EASYSMALL JETm 2BX	A4A0SM41	-	339	0.90		54	48	42.5	40	38	33.5	30	26.5	24	
JSW 2BX	A2E0261	JSW 12HX+MX	279												
* JSWm 2AX	A2E0270	JSWm15HX+MX	285												
* EASYSMALL JETm 2AX	A4A0SM31	-	369	1.10		58	52	46.5	44	42	37.5	34	31	28	
JSW 2AX	A2E0271	JSW 15HX+MX	297												

* éco-participation 0.42€ HT en sus

ACCESSOIRES	Code	Prix HT €
RESERVOIR ES-05 INOX - 1" M	X7A1002	27

réservoir inox ES-05
volume 0.5 litres

(option)



TYPE		ISO 228/1		DIMENSIONS mm										
Monophasé	Triphasé	DN1	DN2	a	f	h	h1	h2	h3	n	n1	w	s	poids kg
JSWm 1AX	JSW 1AX	1"	1"	94	352	171	127	33	160	158	124	24	10	11
JSWm 2CX	JSW 2CX	1"	1"	96	388	201	147	33	180	180	142	22	10	13
JSWm 2BX	JSW 2BX	1"	1"	96	388	201	147	33	180	180	142	22	10	14
JSWm 2AX	JSW 2AX	1"	1"	96	388	201	147	33	180	180	142	22	10	15

JSW 1 - 2



ELECTROPOMPES AUTO-AMORCANTES JET

Moteurs haut rendement classe IE3 (triphasés ≥ 0.75 kW).

PRINCIPE : Centrifuge à jet Venturi.

UTILISATION :

- Pour liquides propres.
- Distribution d'eau sous pression, arrosage, jardinage.
- Tous usages domestiques et agricoles.
- Température du liquide: de - 10°C (avec antigel) à + 40°C.
- Température ambiante: 40°C maxi.

CONSTRUCTION :

- Corps fonte PN 6 bars, roue inox, diffuseur éjecteur NORYL.
- Lanterne aluminium avec fond de pompe inox.
- Moteur 2900 tr/min, IPX4, classe F, S1 (service continu).
- Tensions : MONO 220+230V ou TRI 230/400V (50 Hz).
- Arbre INOX EN 10088-3 - 1.4104.
- Garniture mécanique de série en carbone/céramique/nitrile.
- Protection thermique incorporée en monophasé.



JSW 1



JSW 2

- + ROUE INOX
- + SILENCIEUSE
- + DEBIT / PRESSION
- + CAPACITE D'AMORCAGE (9m)
- + ECONOMIE D'ENERGIE
- + MODELE DEPOSE

Modèle déposé N°013073135 JSW.

ROUE INOX

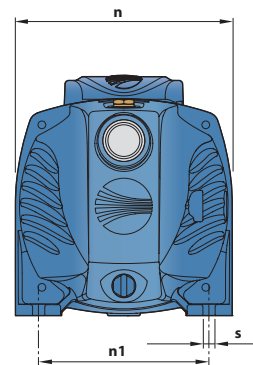
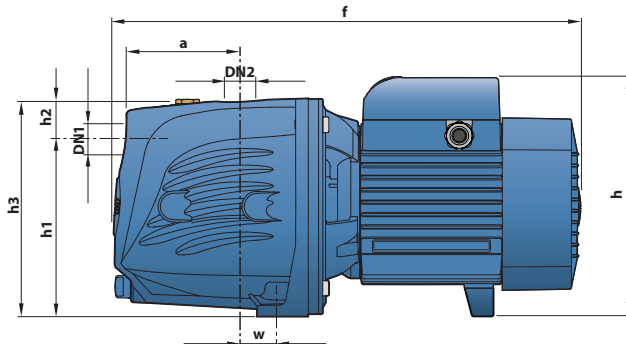
Désignation	Code	Correspondance ancien modèle	€ Prix HT	kW		Q = débit en m3/h										
						0	0.6	0.9	1.2	1.5	1.8	2.4	3	3.6	4.2	
* JSWm 1B	A2E00401	-	229	0.48	H	37	30.5	28	25.5	23	20.5	17	14	12		
JSW 1B	A2E00501	-	239			48	39	35	31.5	28.5	26	22	19	17		
* JSWm 1A	A2E00601	JSWm 1A	235	0.55	M	50	44	41	38.5	36	34	29.5	26	22.5	20	
JSW 1A	A2E00701	JSW 1A	262			54	48	45	42.5	40	38	33.5	30	26.5	24	
* JSWm 2C	A2E0201	JSWm 10H+M	268	0.75	T	58	52	49	46.5	44	42	37.5	34	31	28	
JSW 2C	A2E0202	JSW 10H+M	274			70	60	55	50	46	42	35				
* JSWm 2B	A2E0210	JSWm 12H+M	299	0.90												
JSW 2B	A2E0211	JSW 12H+M	304													
* JSWm 2A	A2E0220	JSWm 15H+M	351	1.10												
JSW 2A	A2E0221	JSW 15H+M	356													
* JSWm 2AH	A2E0121	Haute Pression	337	1.10												
JSW 2AH	A2E0131		354													

m = monophasé

H MT = Hauteur manométrique totale en m (10 m CE = 1 bar)

* éco-participation 0.42€ HT en sus

RELAIS MANQUE D'EAU	Code	Prix HT €
TEKNOSTOP - MONO 230V (3 - 8A) s'installe entre la fiche d'alimentation de la pompe et la prise secteur. protège la pompe contre la marche à sec. (réarmement manuel)	X2C0070	104



TYPE		ISO 228/1				DIMENSIONS mm							poids kg	
Monophasé	Triphasé	DN1	DN2	a	f	h	h1	h2	h3	n	n1	w		s
JSWm 1B+A	JSW 1B+A	1"	1"	94	352	171	127	33	160	158	124	24	10	11
JSWm 2C	JSW 2C	1"	1"	96	388	201	147	33	180	180	142	22	10	13
JSWm 2B	JSW 2B	1"	1"	96	388	201	147	33	180	180	142	22	10	14
JSWm 2A+AH	JSW 2A+AH	1"	1"	96	388	201	147	33	180	180	142	22	10	15