



GENERATEUR ELECTRIQUE SUR PRISE DE FORCE TRACTEUR

PRINCIPE : Alternateur synchrone à coupler sur prise de force (PDF) tracteur.

UTILISATION :

- Alimentation de secours MONO 230V ou TRI 400V, en cas de panne réseau : coupures, intempéries.
- Branchement de machine et matériel agricole dans un lieu éloigné.
- Equipement de traite et de refroidissement dans le milieu de l'élevage.
- Pompage, irrigation...

CONSTRUCTION :

- Alternateur 1500 tr/min monté sur châssis 3 points et couplé à un multiplicateur de vitesse.
- Système à raccorder à l'arbre de prise de force du tracteur via un cardan (non fourni).
- La prise de force (PDF) doit être réglée au régime requis (voir tableau ci-dessous).
- Les conditions de travail sont idéales, lorsque l'afficheur indique 50 Hz.
- Ensemble équipé d'un coffret électrique avec protection magnéto-thermique 2 et 4P + Différentiel.
- Cadrons avec voltmètre, ampèremètre, fréquencemètre situés en face avant et visibles du tracteur (voltmètre numérique DMK70 en option).
- Les modèles PRO peuvent être équipés en option du module DR30 permettant la lecture des données sur smartphone.
- Connexions électriques avec 2 prises monophasées (2P+T) et 1 prise triphasée (3P+N+T).

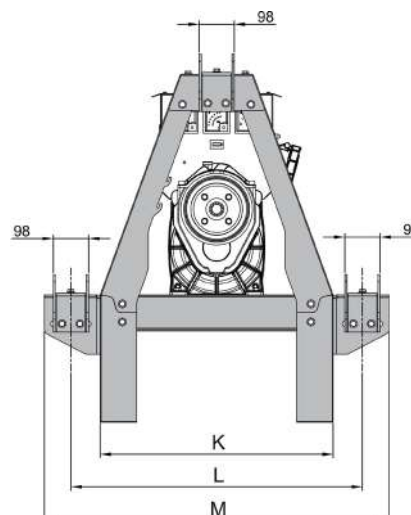
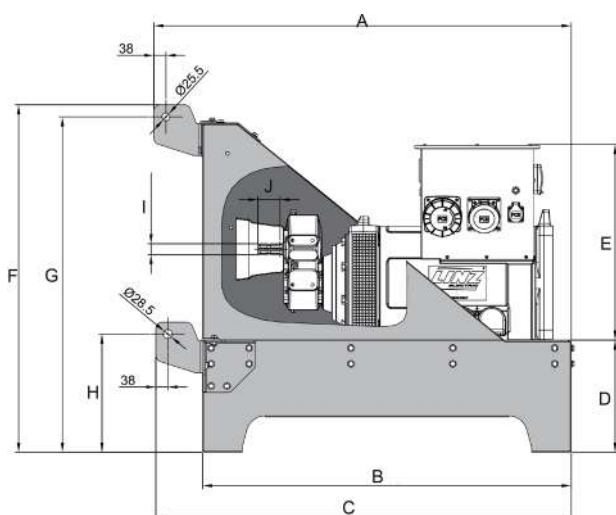


ELEVAGE

		€	Alternateur		Multiplicateur	Puiss. tracteur	régime PDF	CHASSIS	POIDS
Désignation	Code	Prix HT	type	(P-400V)	type	mini (HP)	tr/min	format	(kg)
REGULATION ELECTRO-MECANIQUE									
G-TS10C	X2F10001	3 887	E1S13S B/4	10 kVA	A-624B	32	430	SMALL	165
G-TS16C	X2F10002	4 074	E1S13M E/4	16 kVA	A-624B	50	430	SMALL	191
G-TS20C	X2F10003	4 236	E1S13MF /4	20 kVA	A-624B	60	430	SMALL	195
REGULATION ELECTRONIQUE (AVR)									
G-TS20	X2F10004	5 133	PRO18S A/4	20 kVA	A-624C	55	430	SMALL	233
G-TS25	X2F10005	5 233	PRO18S B/4	25 kVA	A-624C	70	430	SMALL	243
G-TS30	X2F10006	5 600	PRO18S C/4	30 kVA	A-624C	85	430	SMALL	261
G-TS42	X2F10007	6 379	PRO18M E/4	42 kVA	A-624C	90	430	SMALL	303
G-TM50	X2F10008	7 718	PRO18L F/4	50 kVA	MGE7	120	420	MEDIUM	352
G-TL75	X2F10009	9 930	PRO22 SB/4	75 kVA	MGE9	180	420	LARGE	495
G-TL85	X2F10010	10 921	PRO22 SC/4	85 kVA	MGE9	180	420	LARGE	515
G-TL100	X2F10011	13 936	PRO22 SD/4	100 kVA	MGE10	235	500	LARGE	557
G-TL130	X2F10012	18 646	PRO22 ME/4	130 kVA	AMA	300	750	LARGE	655

		€
OPTIONS		Prix HT
Kit barres de protection code : X2F20001		372
DMK70 voltmètre numérique code : X2F20002		479
Kit mobilité / roulettes code : X2F20003		380
Kit timon + essieu + roues code : X2F20004		1 482
Kit goupilles + broches (2xØ28 + 1xØ25) code : X2F20005		128

► Attention : nous consulter pour délai.



TYPE	DIMENSIONS en mm												
	A	B	C	D	E	F	G	H	I	J	K	L min/max	M
SMALL-E1S13S-M	1152	1000	1148	354	564.5	1025	987	373	1"3/8 Z6	60	650	763/863	960
SMALL-PRO18S-M	1152	1000	1148	354	618	1025	987	373	1"3/8 Z6	60	650	763/863	960
MEDIUM-PRO18L	1319	1165	1313	354	618	1097	1059	373	1"3/8 Z6	70	680	793/893	990
LARGE-PRO22SB/C/D	1356	1202	1349	354	733	1138	1100	373	1"3/8 Z6	70	782	895/995	1092
LARGE-PRO22ME	1356	1202	1349	354	733	1138	1100	373	1"3/4 Z20	80	782	895/995	1092