

# PMC "BICANAL"

## Électropompes version stationnaire

pour eaux-vannes



### PLAGE DES PERFORMANCES

- Débit jusqu'à **1600 l/min** (96 m<sup>3</sup>/h)
- Hauteur manométrique totale jusqu'à **25 m**

### LIMITES D'UTILISATION

- Profondeur d'utilisation jusqu'à **10 m** sous le niveau de l'eau (avec une longueur de cordon d'alimentation adéquate)
- Température du liquide jusqu'à **+40 °C**
- Passage de corps solides en suspension:
  - jusqu'à **Ø 50 mm** pour PMC 15-20-30-40/50
  - jusqu'à **Ø 70 mm** pour PMC 30-40/70
- Pour service continu immersion minimum:
  - jusqu'à **390 mm** pour PMC 15-20-30-40/50
  - jusqu'à **440 mm** pour PMC 30-40/70

### EXÉCUTION ET NORMES DE SÉCURITÉ

- Équipement de série: pied d'assise, contre-bride taraudée de refoulement, supports pour barres de guidage (barres de guidage non fournies)
- Cordon d'alimentation de **10 m**
- Interrupteur à flotteur extérieur pour versions monophasées

EN 60034-1  
IEC 60034-1  
CEI 2-3



### CERTIFICATIONS

COMPANY WITH MANAGEMENT SYSTEM  
CERTIFIED BY DNV  
ISO 9001: QUALITY  
ISO 14001: ENVIRONMENT AND SAFETY



### UTILISATIONS ET INSTALLATIONS

Les électropompes de la série **PMC**, construites en fonte de forte épaisseur, caractérisées par une robustesse et une résistance à l'abrasion exceptionnelles, sont équipées de roue **BICANAL** en acier inox qui permet le drainage de liquides contenant des corps solides en suspension, à fibre courte. Elles sont conseillées pour le transfert **d'eaux usées et d'eaux d'égout, eaux résiduaires, eaux boueuses, eaux phréatiques et eaux de surface** pour des applications telles que: immeubles, bâtiments publics, industries, silos à voitures, parkings souterrains, zones de lavage, dans des puisards spécifiques.

### BREVETS - MARQUES - MODÈLES

- Modèle communautaire enregistré n° 342159-0017

### EXÉCUTIONS SUR DEMANDE

- Coffret électrique **QES** pour électropompes triphasées
- Électropompes monophasées sans l'interrupteur à flotteur
- Autres tensions ou fréquence à 60 Hz

### GARANTIE

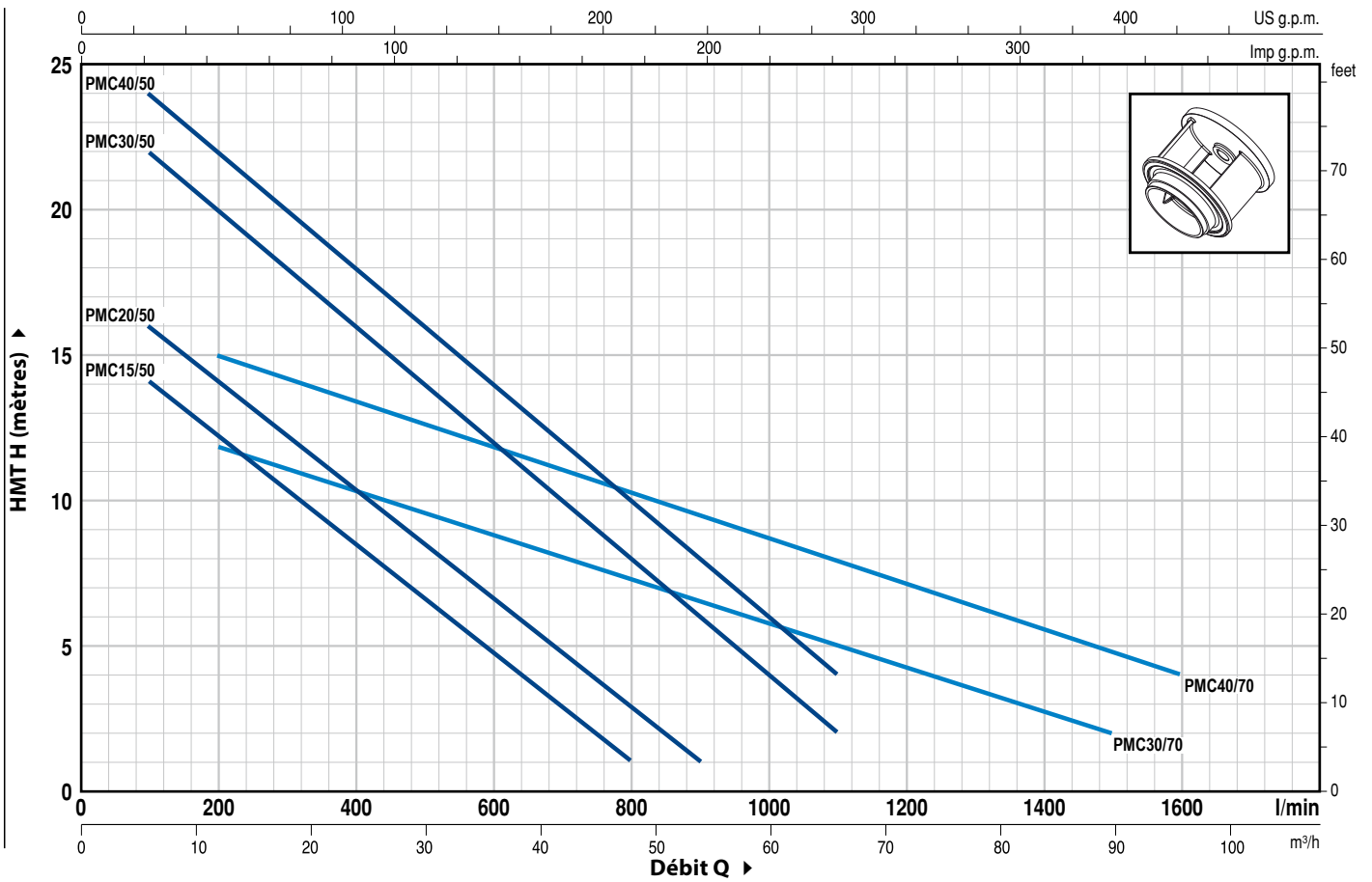
2 ans selon nos conditions générales de vente

La garantie est valable si la protection thermique intégrée au bobinage est connectée au coffret électrique pour les versions:

- |                     |                                     |
|---------------------|-------------------------------------|
| monophasé           | triphasé                            |
| – PMCm 30/50 - HP 3 | – PMC 15-20-30-40/50 - HP 1.5-2-3-4 |
| – PMCm 30/70 - HP 3 | – PMC 30-40/70 - HP 3-4             |

**COURBES ET CARACTÉRISTIQUES DE PERFORMANCE**

**50 Hz n= 2900 1/min**



TYPE		PUISSANCE		Q	H																
Monophasé	Triphasé	kW	HP		m³/h	0	6	12	18	24	30	36	42	48	54	60	66	72	84	96	
				l/min	0	100	200	300	400	500	600	700	800	900	1000	1100	1200	1400	1600		
PM Cm 15/50	PMC 15/50	1.1	1.5	H mètres	16	14	12.5	10.5	8.5	6.5	4.5	3	1								
PM Cm 20/50	PMC 20/50	1.5	2		18	16	14	12.5	10.5	8.5	6.5	5	3	1							
PM Cm 30/50	PMC 30/50	2.2	3		24	22	20	18	16	14	12	10	8	6	4	2					
-	PMC 40/50	3	4		25	24	22	20	18	16	14	12	10	8	6	4					
PM Cm 30/70	PMC 30/70	2.2	3		13	-	12	11	10.5	9.5	8.5	8	7.5	6.5	6	5	4.5	3	2		
-	PMC 40/70	3	4		17	-	15	14	13.5	12.5	12	11	10.5	9.5	8.5	8	7	5.5	4		

Q = Débit H = Hauteur manométrique totale

Tolérance des courbes de performance selon EN ISO 9906 Grade 3.

## POS. CARACTÉRISTIQUES DE CONSTRUCTION

1	CORPS DE POMPE	Fonte, avec orifice à bride			
2	COUVERCLE D'ASPIRATION	Fonte			
3	PIED D'ASSISE	Fonte			
4	CONTRE-BRIDE	Acier, avec bride taraudée ISO 228/1			
5	SUPPORTS POUR BARRES DE GUIDAGE	Fonte			
6	ROUE	De type BICANAL en acier inox AISI 304			
7	SUPPORT MOTEUR	Fonte			
8	COUVERCLE MOTEUR	Fonte			
9	ARBRE MOTEUR	Acier inox AISI 431			
10	DOUBLE ETANCHEITE MÉCANIQUE AVEC CHAMBRE À HUILE INTERMÉDIAIRE				
	<b>Garniture</b>	<b>Arbre</b>	<b>Matériaux</b>		
	Type	Diamètre	Bague fixe	Bague mobile	Élastomère
	STA-20	Ø 20 mm	Céramique	Graphite	NBR
	STA-19	Ø 19 mm	Carbure silicium	Carbure silicium	NBR
11	ROULEMENTS	6304 ZZ - C3 / 6304 ZZ - C3			

## POS. CARACTÉRISTIQUES DE CONSTRUCTION

### 12 CONDENSATEUR

Électropompe	Capacité
Monophasé	(230 V ou 240 V)
PMcM 15/50	31.5 µF 450 VL
PMcM 20/50	50 µF 450 VL
PMcM 30/50-70	60 µF 450 VL

### 13 MOTEUR ÉLECTRIQUE

**PMcM 15-20:** monophasé 230 V - 50 Hz avec protection thermique intégrée au bobinage.

⇒ **PMcM 30:** monophasé 230 V - 50 Hz avec protection moteur intégrée au bobinage à connecter au coffret électrique

⇒ **PMC:** triphasé 400 V - 50 Hz avec protection moteur intégrée au bobinage à connecter au coffret électrique

- Isolation: classe F

- Protection: IP 68

### 14 CORDON D'ALIMENTATION

De 10 m de type "H07 RN-F"

### 15 COFFRET ÉLECTRIQUE pour PMcM 15-20

(uniquement pour versions monophasées)

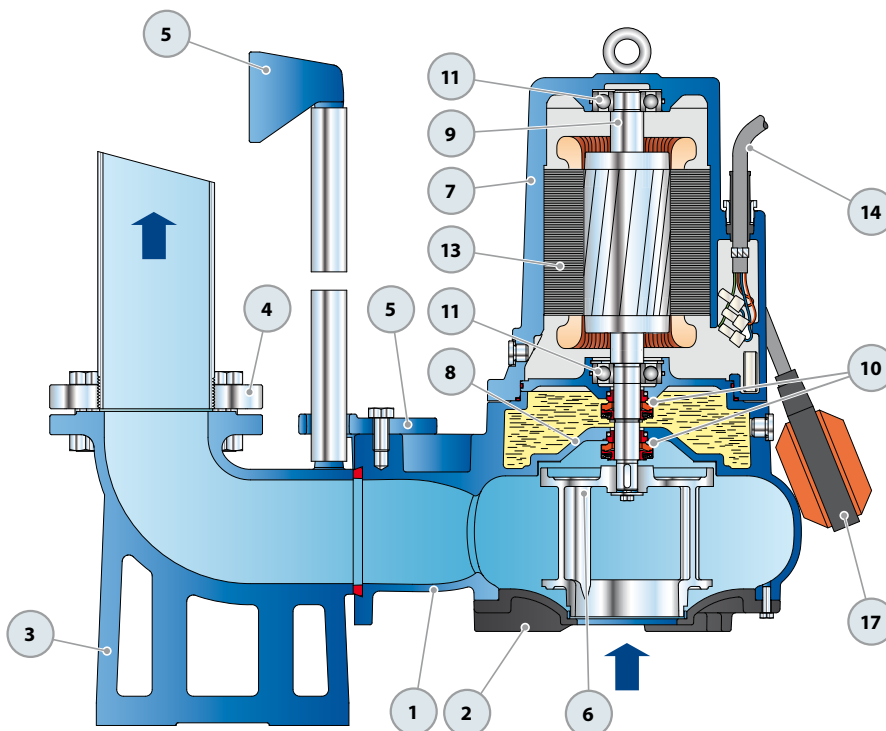
Avec condensateur et protection moteur à réarmement manuel

### 16 COFFRET ÉLECTRIQUE per PMcM 30

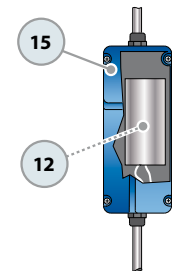
(uniquement pour versions monophasées)

Type QES 300 MONO

### 17 INTERRUPTEUR À FLOTTEUR EXTÉRIEUR

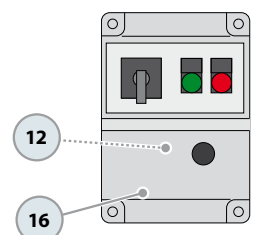


#### Équipement de série



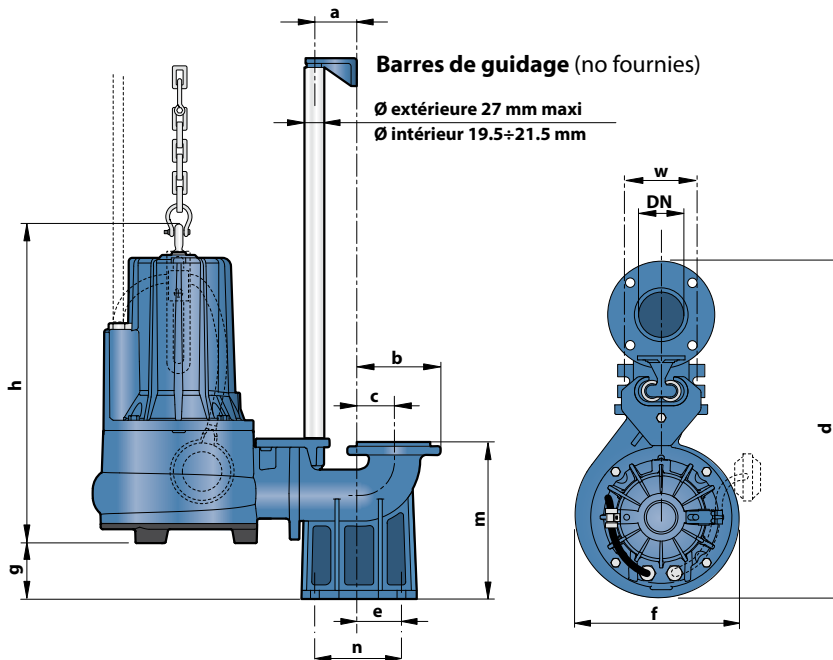
Coffret électrique pour PMcM 15-20 (HP 1.5-2.0)  
(uniquement pour versions monophasées)

#### Équipement de série

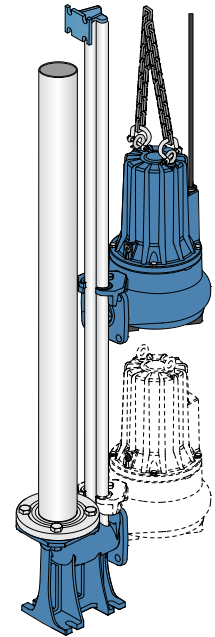


Coffret électrique pour PMcM 30 (HP 3.0)  
(uniquement pour versions monophasées)

## DIMENSIONS ET POIDS



### Installation typique



TYPE		ORIFICE DN	passage de corps solides	DIMENSIONS mm											kg*	
Monophasé	Triphasé			a	b	c	d	e	f	g	h	m	n	w	1~	3~
PMcM 15/50	PMC 15/50	2½"	Ø 50 mm	60	116	51	490	62	248	52	442	198	120	72	47.2	45.9
PMcM 20/50	PMC 20/50										457/442				48.2	46.9
PMcM 30/50	PMC 30/50										457				52.2	49.1
-	PMC 40/50										-				-	52.7
PMcM 30/70	PMC 30/70	3"	Ø 70 mm	60	150	70	570	85	268	92	472/458	255	130	112	62.6	59.3
-	PMC 40/70										472				-	62.9

(\*poids avec contre-bride)

## INTENSITES

TYPE	TENSION (monophasée)	
	230 V	240 V
PMcM 15/50	9.0 A	9.0 A
PMcM 20/50	10.5 A	10.5 A
PMcM 30/50	15.2 A	15.2 A
PMcM 30/70	15.2 A	15.2 A

TYPE	TENSION (triphasée)					
	230 V	400 V	690 V	240 V	415 V	720 V
Triphasé						
PMC 15/50	6.1 A	3.5 A	2 A	6.1 A	3.5 A	2.0 A
PMC 20/50	7.4 A	4.3 A	2.5 A	7.4 A	4.3 A	2.5 A
PMC 30/50	9.9 A	5.7 A	3.3 A	9.9 A	5.7 A	3.3 A
PMC 40/50	13.5 A	7.8 A	4.5 A	13.5 A	7.8 A	4.5 A
PMC 30/70	10.2 A	5.9 A	3.4 A	10.2 A	5.9 A	3.4 A
PMC 40/70	13.5 A	7.8 A	4.5 A	13.5 A	7.8 A	4.5 A

## PALETTISATION

TYPE		POUR GROUPE / POUR CONTENEUR			
Monophasé	Triphasé	nb de pompes	H (mm)	kg	
				1~	3~
PMcM 15/50	PMC 15/50	24	1751	1151	1119
PMcM 20/50	PMC 20/50	24	1751	1175	1143
PMcM 30/50	PMC 30/50	24	1751	1275	1196
-	PMC 40/50	12	1751	-	1283
PMcM 30/70	PMC 30/70	12	1304	769	729
-	PMC 30/70	12	1304	-	772

