

# TOP GM - TEX

Nouveauté



## VIDE-CAVES DOMESTIQUES «pour puisards étroits»

Pompes équipées d'un flotteur magnétique vertical, pour petits regards.

### TOP GM :

- Relevage d'eaux très légèrement chargées.
- Passage maxi :  $\varnothing$  10 mm.
- Hauteur d'aspiration mini : 14 mm et 30 mm pour TOP 4-5.

### TOP VORTEX GM :

- Evacuation d'eaux usées ménagères.
- Passage maxi :  $\varnothing$  25 mm.
- Hauteur aspiration mini : 25 mm.

### TEX :

- Evacuation d'eaux usées ménagères.
- Passage maxi :  $\varnothing$  30 mm.
- Hauteur aspiration mini : 35 mm.
- Marche forcée verrouillable avec commutateur. =>

### CONSTRUCTION :

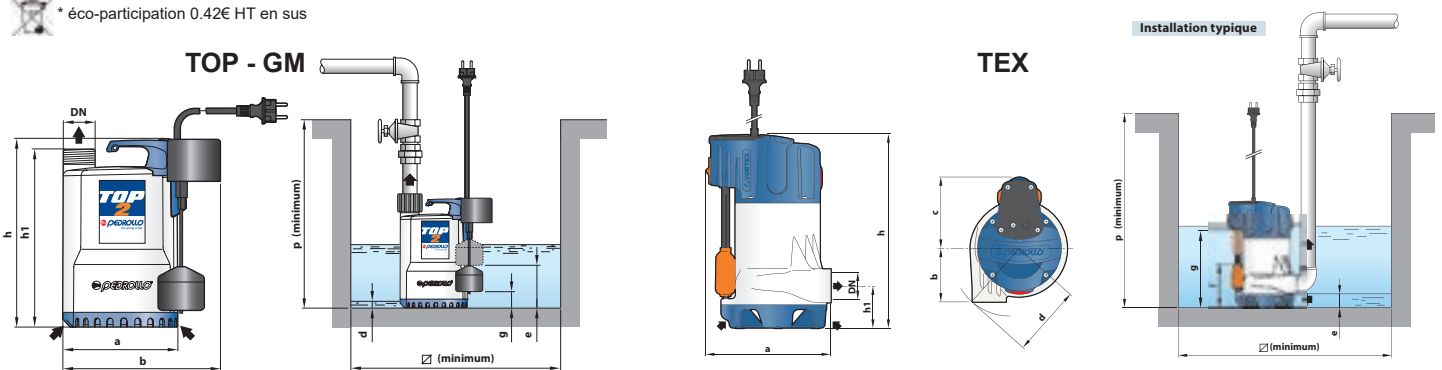
- Corps, crépine d'aspiration et turbine en technopolymère.
- Moteur MONO 220+230V (50 Hz), 2900 tr/min, IPX8, classe F, S1 (service continu); en fontainerie, prévoir de préférence pompe 1450 tr/min.
- Double enveloppe, moteur refroidi par le liquide pompé (avec refoulement latéral sur TEX).
- Arbre inox AISI 430F (AISI 431 pour TOP4+5), carcasse moteur interne en inox AISI 304 .
- Double étanchéité en bain d'huile (1 garniture + 1 joint à lèvres), double garniture carbure de silicium (TOP 4+5).
- Interrupteur à flotteur de série et protection thermique incorporée.
- Livrés avec câble électrique de longueur 10 m + prise normalisée et raccord cannelé 2 pièces.
- Température maximum du liquide : 40°C (jusqu'à 90°C pour un fonctionnement de 3 min).



Désignation	Code	€			Q = débit en m3/h												
		Prix HT	kW		0	1.2	3.6	6.0	8.4	10.8	13.2	15.6	18	19.2	20.4	21.6	
* TOP 1-GM	G1A0210	242	0.25	H	7	6	4.5	3	1.5								
* TOP 3-GM	G1A0220	331	0.55	M	10.5	10	8.8	7.5	6	4.8	3.5	2					
* TOP 4 N-GM	G1A0221	503	0.75		13	12.5	11.6	10.8	9.8	8.5	7.1	5.5	3.9	3			
* TOP 5 N-GM	G1A0222	554	0.92	T	15.5	15	14.1	13.2	12	10.8	9.4	7.8	6	4.8	3.6	2.5	
* TOP2 VORTEX-GM	G1A0240	304	0.37		7	6.5	5.4	4.2	2.9	1.5							
* TOP3 VORTEX-GM	G1A0241	336	0.55	8.5	8	6.8	5.5	4	2.5								
* TEX2	G1A0000	304	0.37	8	7.5	6.5	5.5	4.2	2.5								
* TEX3	G1A0001	336	0.55	10	9.5	8.5	7.5	6.2	4.8	3							

H M T = Hauteur manométrique totale en m (10 m CE = 1 bar)

\* éco-participation 0.42€ HT en sus



TYPE	DIMENSIONS en mm													Poids kg	
	Monophasé	DN	Tuyau $\varnothing$	a	b	c	d min	h	h1	e	f	g	p min		$\varnothing$ min
TOP 1 GM		1"1/4	25	152	200	-	14	257	237	140	-	35	350	220	6
TOP 3 GM		1"1/4	35	152	200	-	14	287	267	170	-	40	350	220	7
TOP 4N GM		1"1/2	41	204	-	-	30	337	313	220	-	65	450	300	11
TOP 5N GM		1"1/2	41	204	-	-	30	337	313	220	-	65	450	300	12
TOP2 VORTEX GM		1"1/4	35	152	200	-	25	288	268	170	-	40	350	220	6
TOP3 VORTEX GM		1"1/4	35	152	200	-	25	318	298	200	-	65	350	220	7
TEX2 & TEX3		1"1/4	40	205	88	117	118	318	69.5	35	110 ou 130	220	350	220	6/7