

CK - CKR

ELECTROPOMPES AUTO-AMORCANTES A ANNEAU LIQUIDE

PRINCIPE : Roue à aubes radiales.

UTILISATION :

- Faibles débits, hautes pressions, pour liquides propres.
- Recyclages industriels, tous usages domestiques.
- Petits transferts : fuel, liquides volatils non explosifs, adjuvants divers.
- Température du liquide: 90°C maxi.
- Température ambiante: 40°C maxi.

CONSTRUCTION :

- Roue laiton, lanterne aluminium anti-blocage.
- Corps fonte avec insert INOX (CKR).
- Moteur 3000 tr/min, IP44, classe F.
- Tensions: MONO 230V ou TRI 230/400V (50 Hz).
- Arbre INOX EN 10088-3 - 1.4104..
- Garniture mécanique de série en carbone/céramique/viton.
- BYPASS de décharge incorporé (modèle CK 50-BP).
- Protection thermique incorporée en monophasé.

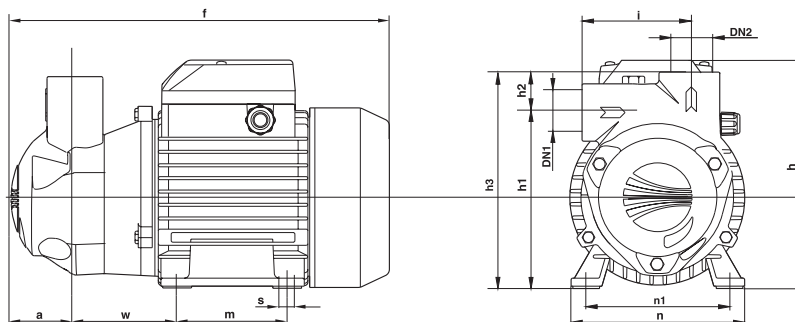


CK



CK 50 BP

Désignation	Code	€ Prix HT	kW	Q = débit en m3/h														
				0	0.3	0.6	0.9	1.2	1.5	1.8	2.1	2.4	3.0	3.6	4.2			
CKm 50	A2C0010		0.37	H	35	31	27	24	20	16	13	9	5					
CK 50	A2C0020				20	20	20	20	20	16.5	13	9	5					
CKm 50-BP	A2C0030		0.25	M	48	46	42	38	34	30	26	22	18	10				
CK 50-BP	A2C0040				51	49	45	41	37	33	29	25	21	13				
CKm 80 E	A2C0050		0.60	T	54	52	48	44	40	36	32	28	24	16				
CK 80 E	A2C0060																	
CKRm 90 E	A2C0070		0.75															
CKR 90 E	A2C0080																	
CKRm 100 E	A2C0090		0.90															
CKR 100 E	A2C0100																	
m = monophasé				H M T = Hauteur manométrique totale en m (10 m CE = 1 bar)														



TYPE		DIMENSIONS mm														
Monophasé	Triphasé	DN1	DN2	a	f	h	h1	h2	h3	i	m	n	n1	w	s	poids
CKm 50	CK 50	3/4"	3/4"	41	260	159	128	25	153	75	80	120	100	69	7	8 kg
CKm 50-BP	CK 50-BP	3/4"	3/4"	44	263	159	128	25	153	75	80	120	100	69	7	8 kg
CKm 80 E	CK 80 E	1"	1"	50	296	179	136	31	167	81	90	134	112	77	7	12 kg
CKRm 90 E	CKR 90 E	1"	1"	50	296	179	136	31	167	81	90	134	112	77	7	12 kg
CKRm 100 E	CKR 100 E	1"	1"	50	296	179	136	31	167	81	90	134	112	77	7	12 kg