

JSW 1-2

ELECTROPOMPES AUTO-AMORCANTES JET

motralec

4 rue Lavoisier . ZA Lavoisier . 95223 HERBLAY CEDEX
Tel. : 01.39.97.65.10 / Fax. : 01.39.97.68.48
Demande de prix / e-mail : service-commercial@motralec.com
www.motralec.com

PRINCIPE : Centrifuge auto-amorçante à jet Venturi.

UTILISATION :

- Pour liquides propres.
- Distribution d'eau sous pression, arrosage, jardinage.
- Tous usages domestiques et agricoles.
- Température du liquide: 40°C maxi.
- Température ambiante: 40°C maxi.

CONSTRUCTION :

- Corps fonte, roue laiton, diffuseur éjecteur NORYL.
- Lanterne aluminium avec fond de pompe inox.
- Moteur 3000 tr/min, IP44, classe F.
- Tensions: MONO 230V ou TRI 230/400V (50 Hz).
- Arbre INOX EN 10088-3 - 1.4104.
- Garniture mécanique de série en carbone/céramique/nitrile.
- Protection thermique incorporée en monophasé.

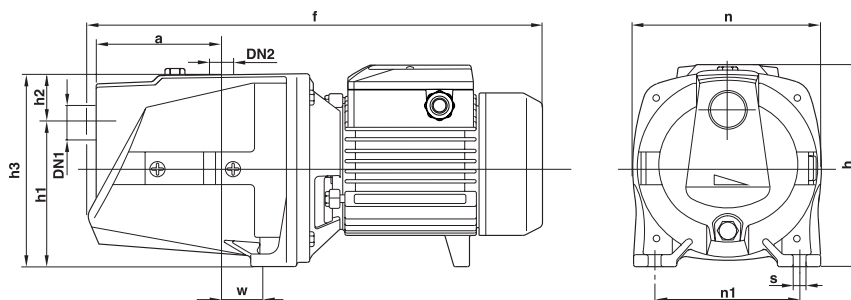


PREDISPOSEE - voir page 4.01

Désignation	Code	€		Q = débit en m3/h													
		Prix HT	kW	0	0.6	0.9	1.2	1.5	1.8	2.4	2.7	3	3.6	4.2	4.8		
JSWm 1B	A2E0040		0.50	41	31	27	24	22	20	17	16	15					
JSWm 1A	A2E0060		0.60	47	38	34	31	28.5	26	22	21.5	19					
JSWm 10H	A2E0080		0.75	H	56	47	44	41	39	36	32	30	28				
JSW 10H	A2E0090																
JSWm 12H	A2E0100		0.90	M	64	54	51	48	45	43	38	36	34				
JSW 12H	A2E0110																
JSWm 15H	A2E0120		1.10	T	70	62	58	54	51	48	43	41	38				
JSW 15H	A2E0130																
JSWm 10M	A2E0140		0.75		46	40	38	37	35	33	30	29	27	25	23	21	
JSW 10M	A2E0150																
JSWm 12M	A2E0160		0.90		50	46	44	42	41	39	36	35	33	31	29	27	
JSW 12M	A2E0170																
JSWm 15M	A2E0180		1.10		55	50	48	46	45	43	40	39	37	35	33	30	
JSW 15M	A2E0190																

m = monophasé

H M T = Hauteur manométrique totale en m (10 m CE = 1 bar)



TYPE		DIMENSIONS en mm												
Monophasé	Triphasé	DN1	DN2	a	f	h	h1	h2	h3	n	n1	w	s	poids
JSWm 1B	JSW 1B	1"	1"	115	379	171	127	33.5	160.5	160	124	24	10	11 kg
JSWm 1A	-	1"	1"	115	387	171	127	33.5	160.5	160	124	24	10	11 kg
JSWm 10H	JSW 10H	1"	1"	113.5	402	201	147	35	182	180	142	22	10	15 kg
JSWm 12H	JSW 12H	1"	1"	113.5	402	201	147	35	182	180	142	22	10	14 kg
JSWm 15H	JSW 15H	1"	1"	113.5	402	201	147	35	182	180	142	22	10	12 kg
JSWm 10M	JSW 10M	1"	1"	113.5	402	201	147	35	182	180	142	22	10	13 kg
JSWm 12M	JSW 12M	1"	1"	113.5	402	201	147	35	182	180	142	22	10	15 kg
JSWm 15M	JSW 15M	1"	1"	113.5	402	201	147	35	182	180	142	22	10	15 kg



2009