

## Electropompes centrifuges avec roue ouverte

 Eaux claires

 Usage domestique

 Usage agricole

 Usage industriel



### PLAGE DES PERFORMANCES

- Débit jusqu'à **350 l/min** (21 m<sup>3</sup>/h)
- Hauteur manométrique totale jusqu'à **20 m**

### LIMITES D'UTILISATION

- Hauteur manométrique d'aspiration jusqu'à **7 m**
- Température du liquide de **-10 °C** à **+90 °C**
- Température ambiante jusqu'à **-10 °C** à **+40 °C**
- Pression maxi dans le corps de pompe **6 bar**
- Passage de corps solides en suspension d'un **Ø** maxi de **10 mm**
- Service continu **S1**

### EXÉCUTION ET NORMES DE SÉCURITÉ

EN 60335-1  
IEC 60335-1  
CEI 61-150

EN 60034-1  
IEC 60034-1  
CEI 2-3



REGLEMENT (UE) N. 547/2012

### CERTIFICATIONS

Société avec système de gestion certifié DNV  
ISO 9001: QUALITE  
ISO 14001: ENVIRONNEMENT ET SECURITE



### UTILISATIONS ET INSTALLATIONS

Elles sont conseillées pour pomper de l'eau et des liquides chimiquement neutres vis-à-vis des matériaux de la pompe.

La solution de construction de la roue ouverte permet de pomper des **fluides relativement chargés d'impuretés** sans risques de coincement de la roue. Grâce à cette caractéristique, les pompes de la série NGA ont une utilisation spécifique dans l'industrie, le transfert d'eau provenant de canaux, fleuves, réservoirs, cuves, etc. Elles doivent être installées dans des lieux fermés ou à l'abri des intempéries.

### BREVETS - MARQUES - MODÈLES

- Modèle communautaire enregistré n° 002098434

### EXÉCUTIONS SUR DEMANDE

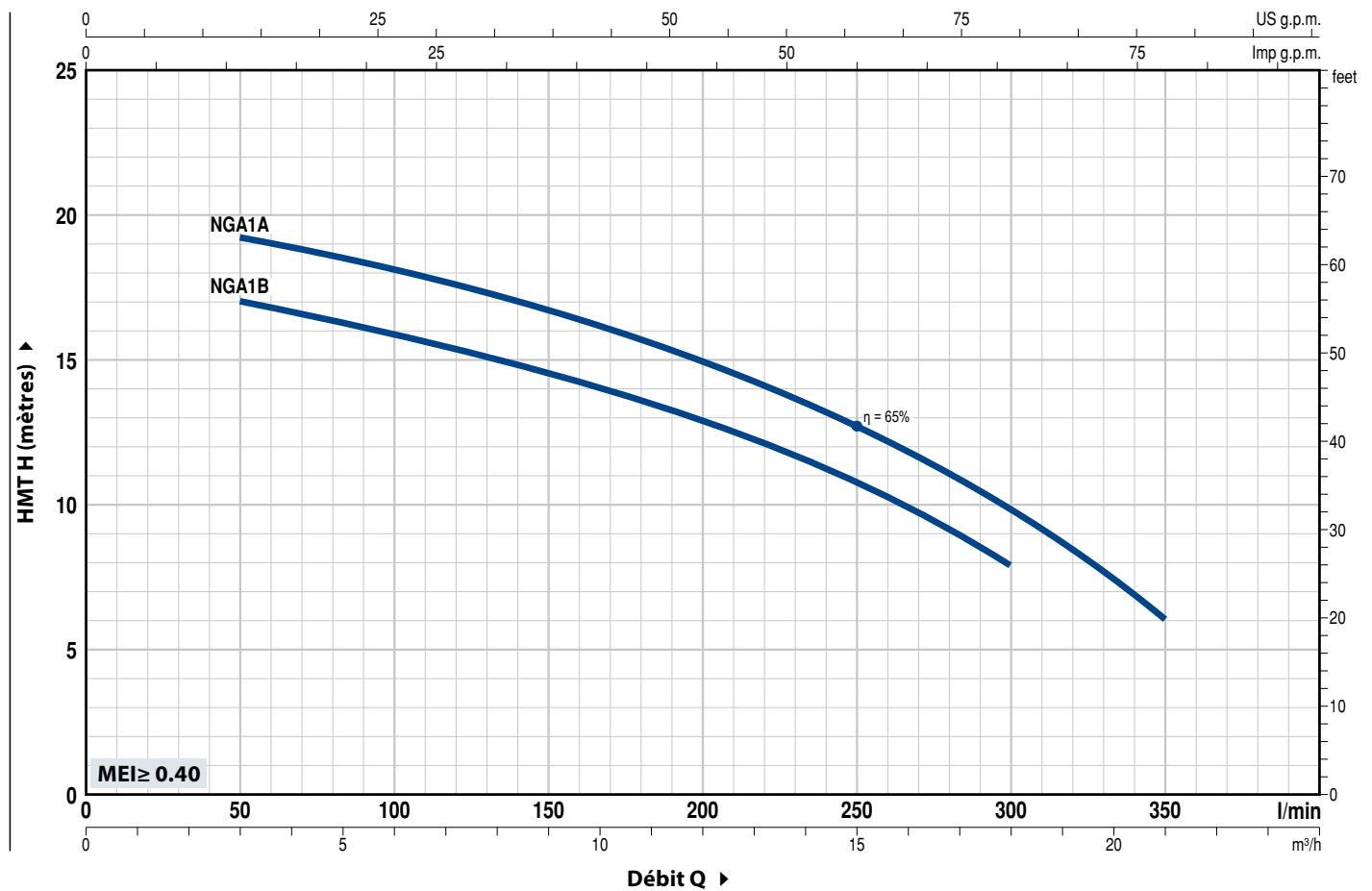
- Garniture mécanique spéciale
- Autres tensions ou fréquence à 60 Hz

### GARANTIE

2 ans selon nos conditions générales de vente

## COURBES ET CARACTÉRISTIQUES DE PERFORMANCE

50 Hz n= 2900 rpm HS= 0 m



TYPE		PUISSANCE (P <sub>2</sub> )		Q	0	3	6	9	12	15	18	21
Monophasé	Triphasé	kW	HP		0	50	100	150	200	250	300	350
NGAm 1B	NGA 1B	0.55	0.75	H mètres	18	17	16	14.5	13	10.5	8	
NGAm 1A	NGA 1A	0.75	1		20	19.5	18	16.5	15	12.5	10	6

Q = Débit H = Hauteur manométrique totale HS = Hauteur d'aspiration

Tolérance des courbes de prestation selon EN ISO 9906 Degré 3B.

## REP. COMPOSANT

## CARACTÉRISTIQUES DE CONSTRUCTION

1 **CORPS DE POMPE** Fonte, avec orifices taraudés ISO 228/1

2 **COUVERCLE** Acier inox AISI 304

3 **ROUE** Roue ouverte en acier inox AISI 316

4 **ARBRE MOTEUR** Acier inox EN 10088-3 - 1.4104

5 <b>GARNITURE MÉCANIQUE</b>	<i>Garniture</i>	<i>Arbre</i>	<i>Matériaux</i>		
	<i>Type</i>	<i>Diamètre</i>	<i>Bague fixe</i>	<i>Bague mobile</i>	<i>Élastomère</i>
	<b>AR-14</b>	<b>Ø 14 mm</b>	Céramique	Graphite	NBR

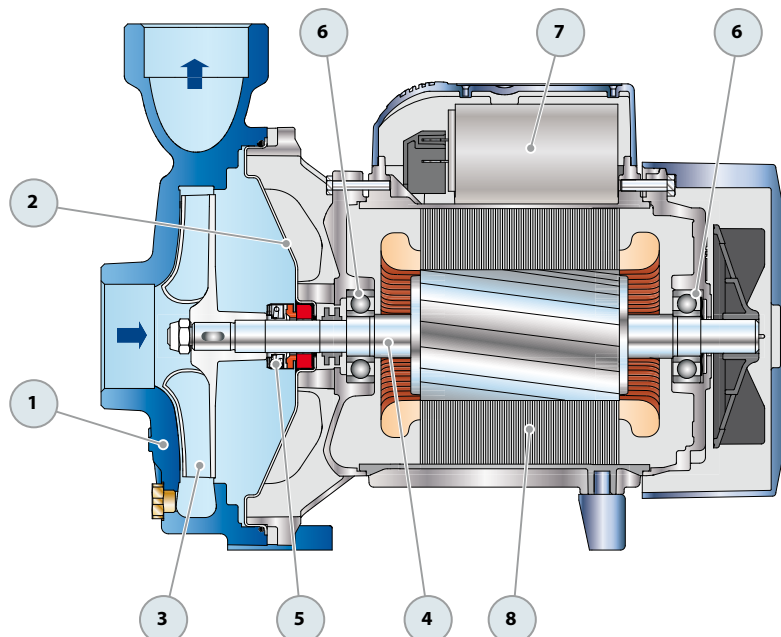
6 **ROULEMENTS** **6203 ZZ / 6203 ZZ**

7 <b>CONDENSATEUR</b>	<i>Électropompe</i>	<i>Capacité</i>	
	<i>Monophasée</i>	<i>(230 V ou 240 V)</i>	<i>(110 V)</i>
	<b>NGAm 1B</b>	<b>16 µF - 450 VL</b>	<b>60 µF - 300 VL</b>
	<b>NGAm 1A</b>	<b>20 µF - 450 VL</b>	<b>60 µF - 300 VL</b>

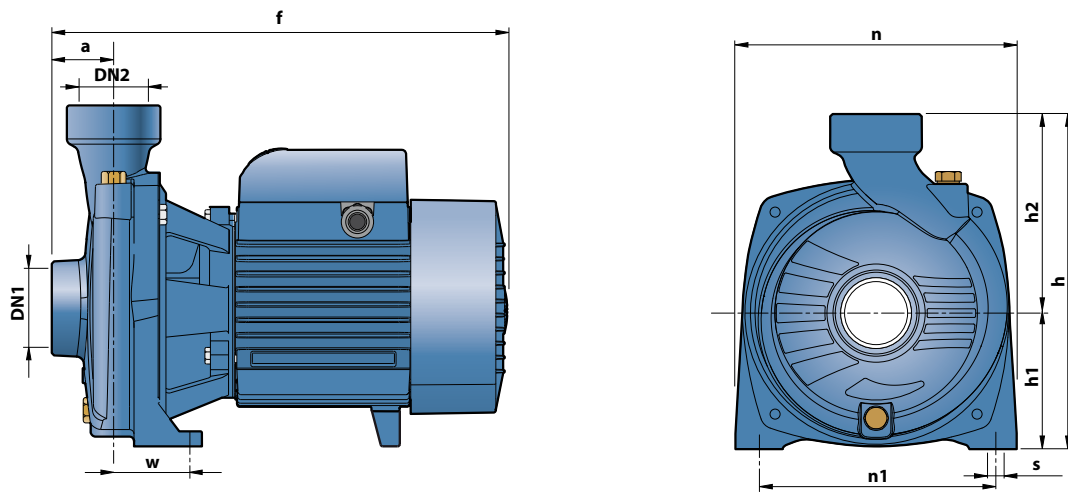
8 **MOTEUR ÉLECTRIQUE** **NGAm:** monophasé 230 V - 50 Hz avec protection thermique intégrée au bobinage.  
**NGA:** triphasé 230/400 V - 50 Hz.

⇒ **Les électropompes triphasées sont équipées de moteurs à haut rendement en classe IE2 (IEC 60034-30)**

- Isolation: classe F
- Protection: IP X4



## DIMENSIONS ET POIDS



TYPE		ORIFICES		DIMENSIONS mm									kg	
Monophasé	Triphasé	DN1	DN2	a	f	h	h1	h2	n	n1	w	s	1~	3~
NGAm 1B	NGA 1B	1½"	1½"	41	297	227	92	135	190	160	50	10	12.5	12.5
NGAm 1A	NGA 1A												12.6	12.5

## INTENSITES

TYPE	TENSION		
	230 V	240 V	110 V
Monophasé			
NGAm 1B	5.6 A	5.3 A	11.2 A
NGAm 1A	6.2 A	6.0 A	12.0 A

TYPE	TENSION					
	230 V	400 V	690 V	240 V	415 V	720 V
Triphasé						
NGA 1B	3.3 A	1.9 A	1.1 A	3.2 A	1.8 A	1.0 A
NGA 1A	3.7 A	2.1 A	1.2 A	3.6 A	2.0 A	1.1 A