



PLAGE DES PERFORMANCES

- Débit jusqu'à **50 l/min** (3 m³/h)
- Hauteur manométrique totale jusqu'à **70 m**

LIMITES D'UTILISATION

- Hauteur manométrique d'aspiration jusqu'à **9 m** (HS)
- Température du liquide de **-10 °C** à **+60 °C**
- Température ambiante jusqu'à **+40 °C** (**+45 °C** pour PKS 60)
- Pression maxi dans le corps de pompe:
 - **6 bar** pour PKS 60, PKS 65
 - **7 bar** pour PKS 70, PKS 80
- Service continu **S1**

EXÉCUTION ET NORMES DE SÉCURITÉ

EN 60335-1
IEC 60335-1
CEI 61-150

EN 60034-1
IEC 60034-1
CEI 2-3



CERTIFICATIONS

Société avec système de gestion certifié DNV
ISO 9001: QUALITE
ISO 14001: ENVIRONNEMENT ET SECURITE



UTILISATIONS ET INSTALLATIONS

Elles sont conseillées pour pomper de l'eau propre sans particules abrasives et des liquides chimiquement neutres vis-à-vis des matériaux de la pompe.

Grâce à leur compacité, leur fiabilité et leur caractère économique, elles sont indiquées pour l'usage domestique et en particulier pour la distribution de l'eau, associées à de petits réservoirs surpresseurs, pour l'irrigation de potagers et de jardins en prélevant l'eau dans des réservoirs et dans tous les cas où il y a présence d'air ou de gaz dans le liquide à pomper ; la pompe est fournie avec clapet anti-retour sur l'aspiration.

Elles doivent être installées dans des lieux fermés ou à l'abri des intempéries.

BREVETS - MARQUES - MODÈLES

- Lanterne: brevet n° IT1243605
- Arbre: brevet n° 0000275945 (PKS60, PKS65)
- Modèle italien enregistré n° 72753

EXÉCUTIONS SUR DEMANDE

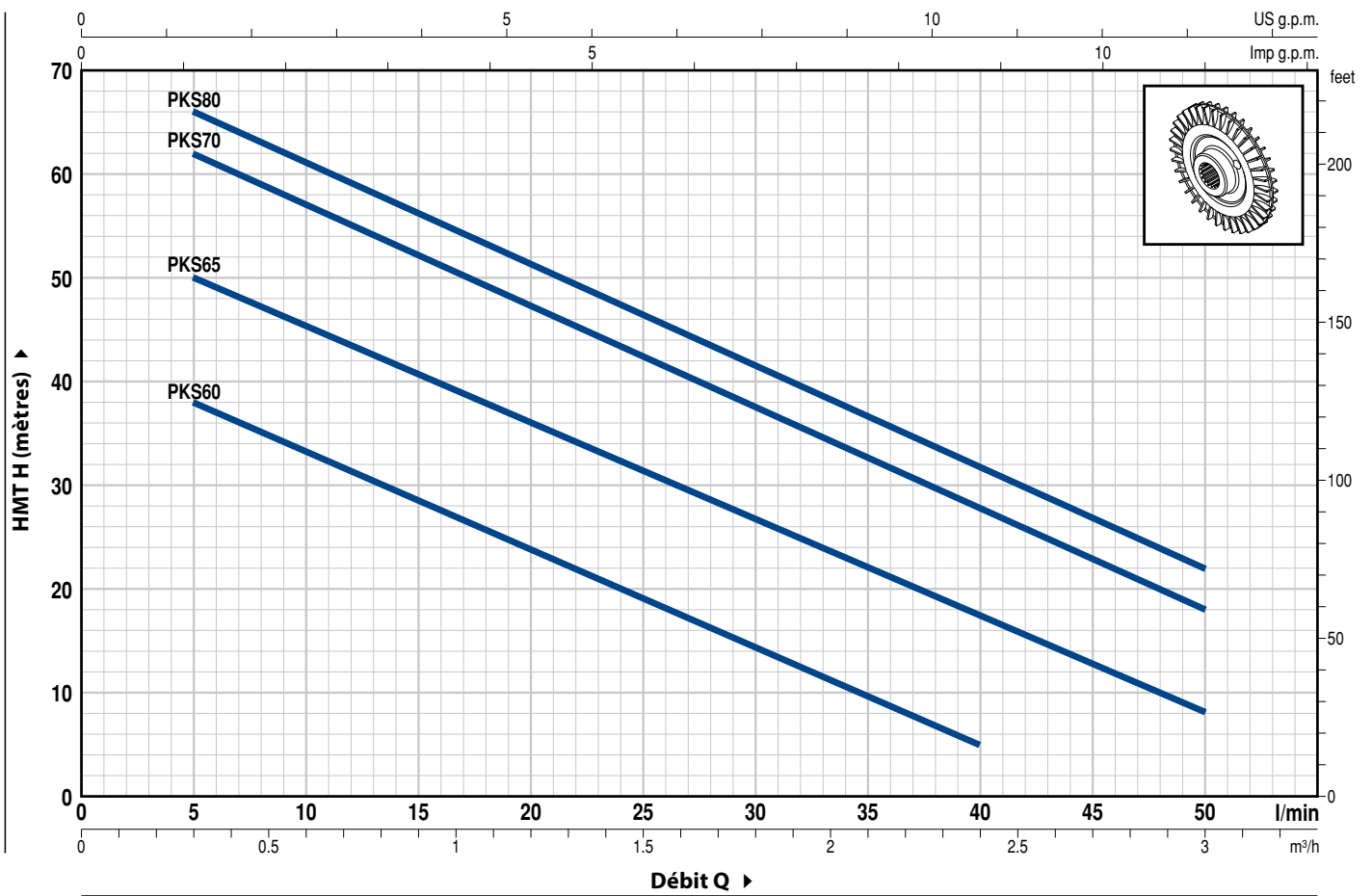
- Garniture mécanique spéciale
- Autres tensions ou fréquence à 60 Hz
- Protection IP X5 pour PKS 70, PKS 80

GARANTIE

2 ans selon nos conditions générales de vente

COURBES ET CARACTÉRISTIQUES DE PERFORMANCE

50 Hz n= 2900 rpm HS= 0 m

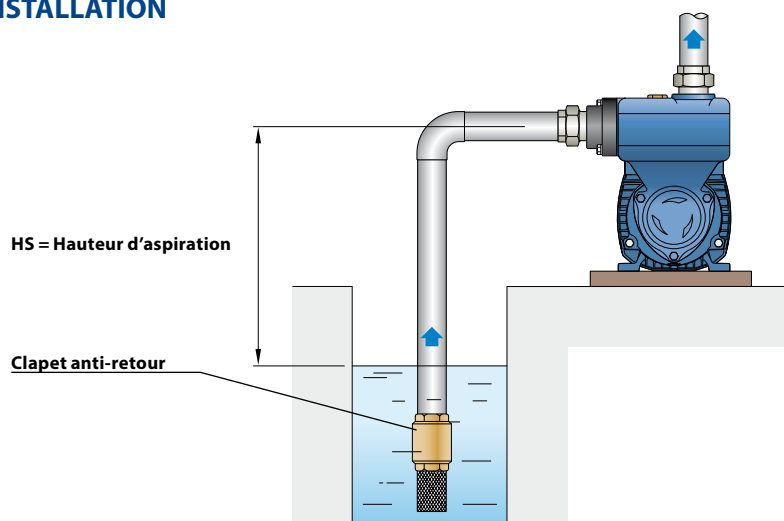


TYPE		PUISSANCE (P ₂)		Q	H														
Monophasé	Triphasé	kW	HP		m ³ /h	0	0.3	0.6	0.9	1.2	1.5	1.8	2.1	2.4	2.7	3.0			
				l/min	0	5	10	15	20	25	30	35	40	45	50				
PKSm 60	PKS 60	0.37	0.50	H mètres	40	38	33.5	29	24	19.5	15	10	5						
PKSm 65	PKS 65	0.50	0.70		55	50	45.5	40.5	36	31	27	22	17	12.5	8				
PKSm 70	PKS 70	0.60	0.85		65	62	57	52	47	42	37	32	27	22	18				
PKSm 80	PKS 80	0.75	1		70	66	61	56	51	46	41	36.5	31	27	22				

Q = Débit H = Hauteur manométrique totale HS = Hauteur d'aspiration

Tolérance des courbes de prestation selon EN ISO 9906 Degré 3B.

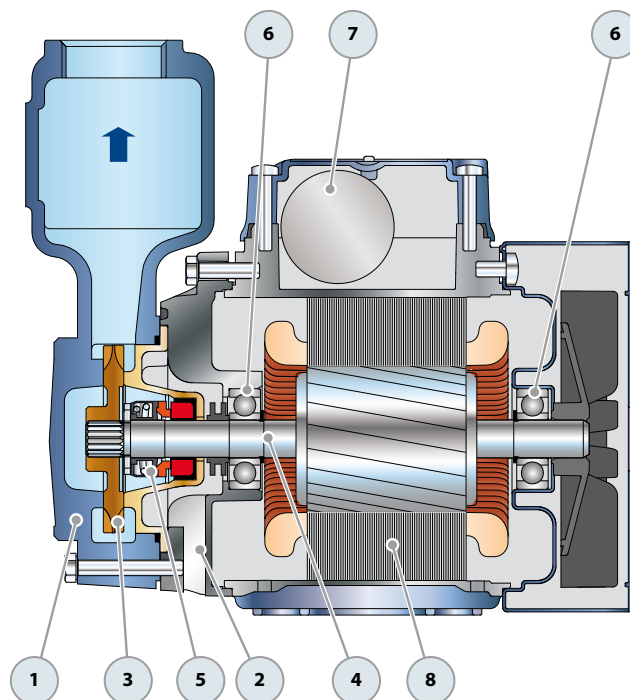
EXEMPLE D'INSTALLATION



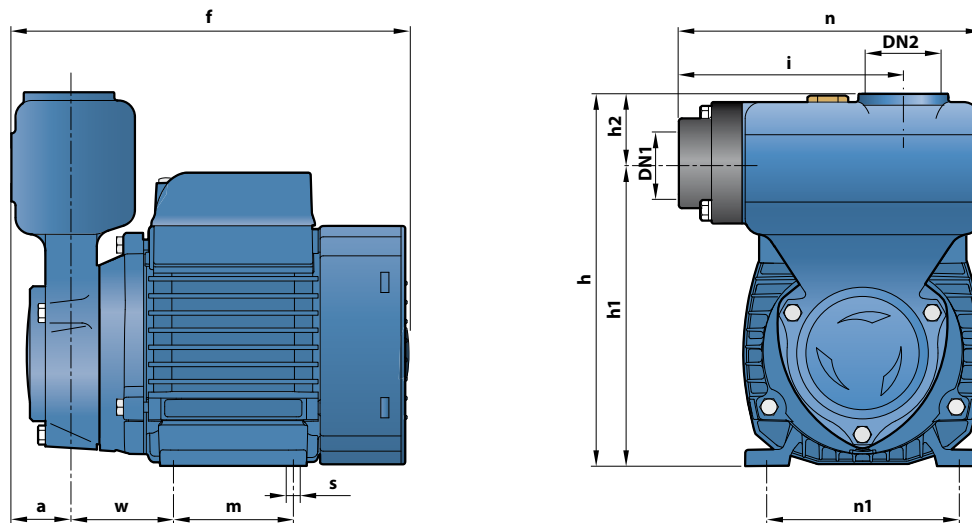
REP. COMPOSANT

CARACTÉRISTIQUES DE CONSTRUCTION

1	CORPS DE POMPE	Fonte avec traitement cataphorèse, avec orifices taraudés ISO 228/1 et clapet anti-retour incorporé dans la bouche d'aspiration					
2	LANTERNE	Aluminium avec insert en laiton faisant fonction de surface d'usure frontale antiblocage (brevetée)					
3	ROUE	Laiton, du type à aubes périphériques radiales					
4	ARBRE MOTEUR	Acier inox EN 10088-3 - 1.4104					
5	GARNITURE MÉCANIQUE	<i>Garniture</i>	<i>Arbre</i>	<i>Matériaux</i>			
		<i>Type</i>	<i>Diamètre</i>	<i>Bague fixe</i>	<i>Bague mobile</i>	<i>Élastomère</i>	
		AR-12	Ø 12 mm	Céramique	Graphite	NBR	
6	ROULEMENTS	<i>Électropompe</i>	<i>Type</i>				
		PKSm 60-65	6201 ZZ / 6201 ZZ				
		PKS 70-80	6203 ZZ / 6203 ZZ				
7	CONDENSATEUR	<i>Électropompe</i>	<i>Capacité</i>				
		<i>Monophasée</i>	<i>(230 V ou 240 V)</i>	<i>(110 V)</i>			
		PKSm 60	10 µF - 450 VL	25 µF - 250 VL			
		PKSm 65	14 µF - 450 VL	25 µF - 250 VL			
		PKSm 70	16 µF - 450 VL	60 µF - 300 VL			
		PKSm 80	20 µF - 450 VL	60 µF - 300 VL			
8	MOTEUR ÉLECTRIQUE	<p>PKSm: monophasé 230 V - 50 Hz avec protection thermique intégrée au bobinage.</p> <p>PKS: triphasé 230/400 V - 50 Hz.</p> <p>➔ Les électropompes triphasées sont équipées de moteurs à haut rendement en classe IE2 (IEC 60034-30)</p> <ul style="list-style-type: none"> - Isolation: classe F - Protection: IP X4 					



DIMENSIONS ET POIDS



TYPE		ORIFICES		DIMENSIONS mm											kg	
Monophasé	Triphasé	DN1	DN2	a	f	h	h1	h2	i	m	n	n1	w	s	1~	3~
PKSm 60	PKS 60	1"	1"	29	197	183	149	34	110	55	149	93-100	53	7	6.1	6.1
PKSm 65	PKS 65				226	190	156			80		100			7.8	7.1
PKSm 70	PKS 70				260	198	164			90	160	112	62		10.6	10.5
PKSm 80	PKS 80				260	198	164			90	160	112	62		10.6	10.5

INTENSITES

TYPE	TENSION		
	230 V	240 V	110V
Monophasé			
PKSm 60	2.5 A	2.4 A	5.5 A
PKSm 65	3.7 A	3.4 A	7.4 A
PKSm 70	5.2 A	4.8 A	10.8 A
PKSm 80	5.2 A	4.8 A	10.5 A

TYPE	TENSION			
	230 V	400 V	240 V	415 V
Triphasé				
PKS 60	2.0 A	1.15 A	1.9 A	1.1 A
PKS 65	3.0 A	1.7 A	2.8 A	1.6 A
PKS 70	3.8 A	2.2 A	3.3 A	1.9 A
PKS 80	3.8 A	2.2 A	3.3 A	1.9 A