

ELECTROPOMPES PERIPHERIQUES AUTO-AMORCANTES

PRINCIPE : Mono turbine périphérique.

UTILISATION :

- Faibles débits, hautes pressions, pour liquides propres.
- Recyclages industriels, tous usages domestiques.
- Petits transferts : eau uniquement.
- Température du liquide: 60°C maxi.
- Température ambiante: 40°C maxi.

CONSTRUCTION :

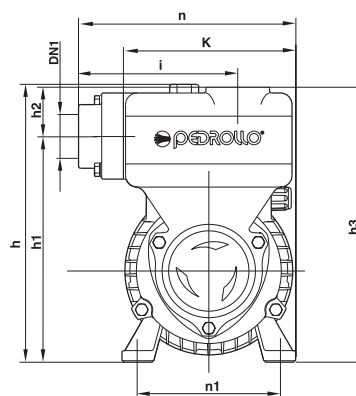
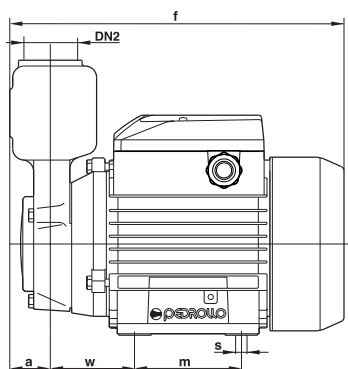
- Corps fonte avec clapet anti-retour caoutchouc incorporé, roue laiton, lanterne aluminium avec insert anti-blocage
- Moteur 3000 tr/min, IP44, classe F.
- Tensions: MONO 230V ou TRI 230/400V (50 Hz).
- Arbre INOX EN 10088-3 - 1.4104.
- Garniture mécanique de série en carbone/céramique/nitrile.
- Protection thermique incorporée en monophasé.



| Désignation | Code | € Prix HT | kW | | Q = débit en m3/h | | | | | | | | | | | | | |
|-------------|---------|--------------|------|---|-------------------|-----|------|------|------|------|-----|------|------|-----|------|-----|--|--|
| | | | | | 0 | 0.3 | 0.6 | 0.9 | 1.2 | 1.5 | 1.8 | 2.1 | 2.4 | 2.7 | 3.0 | 3.6 | | |
| PKSm 60 | A2A0010 | | 0.37 | H | 40 | 38 | 33.5 | 29 | 24 | 19.5 | 15 | 10 | 5 | | | | | |
| PKS 60 | A2A0020 | | | | M | 55 | 50 | 45.5 | 40.5 | 36 | 31 | 27 | 22 | 17 | 12.5 | 8 | | |
| PKSm 65 | A2A0030 | | 0.50 | M | 65 | 62 | 57 | 52 | 47 | 42 | 37 | 32 | 27 | 22 | 18 | | | |
| PKS 65 | A2A0040 | | | | T | 70 | 66 | 61 | 56 | 51 | 46 | 41 | 36.5 | 31 | 27 | 22 | | |
| PKSm 70 | A2A0050 | | 0.60 | T | 70 | 66 | 61 | 56 | 51 | 46 | 41 | 36.5 | 31 | 27 | 22 | | | |
| PKS 70 | A2A0060 | | | | | | | | | | | | | | | | | |
| PKSm 80 | A2A0070 | | 0.75 | | 70 | 66 | 61 | 56 | 51 | 46 | 41 | 36.5 | 31 | 27 | 22 | | | |
| PKS 80 | A2A0081 | | | | | | | | | | | | | | | | | |

m = monophasé

H M T = Hauteur manométrique totale en m (10 m CE = 1 bar)



| TYPE | | DIMENSIONS en mm | | | | | | | | | | | | | | | |
|-----------|----------|------------------|-----|----|-----|-----|-----|----|-----|-----|----|-----|-----|-----|----|---|-------|
| Monophasé | Triphasé | DN1 | DN2 | a | f | h | h1 | h2 | h3 | i | m | n | K | n1 | w | s | poids |
| PKSm 60 | PKS 60 | 1" | 1" | 29 | 230 | 192 | 156 | 34 | 190 | 110 | 80 | 150 | 120 | 100 | 55 | 7 | 7 kg |
| PKSm 65 | - | 1" | 1" | 29 | 238 | 192 | 156 | 34 | 190 | 110 | 80 | 150 | 120 | 100 | 55 | 7 | 10 kg |
| - | PKS 65 | 1" | 1" | 29 | 230 | 192 | 156 | 34 | 190 | 110 | 80 | 150 | 120 | 100 | 55 | 7 | 10 kg |
| PKSm 70 | PKS 70 | 1" | 1" | 29 | 260 | 200 | 164 | 34 | 198 | 110 | 90 | 160 | 138 | 112 | 62 | 7 | 12 kg |
| PKSm 80 | PKS 80 | 1" | 1" | 29 | 260 | 200 | 164 | 34 | 198 | 110 | 90 | 160 | 138 | 112 | 62 | 7 | 12 kg |