




Electropompes submersibles

-  Eaux chargées
-  Usage domestique
-  Usage résidentiel



PLAGE DES PERFORMANCES

- Débit jusqu'à **380 l/min** (22.8 m³/h)
- Hauteur manométrique totale jusqu'à **13 m**

LIMITES D'UTILISATION

- Profondeur d'utilisation jusqu'à **10 m** sous le niveau de l'eau (avec une longueur de câble d'alimentation adéquate)
- Température du liquide jusqu'à **+50 °C** (Température du liquide jusqu'à +90 °C pour service intermittent maximum de 3 minutes)
- Passage de corps solides en suspension:
 - jusqu'à **Ø 20 mm** pour RX 2/20, RX 3/20
 - jusqu'à **Ø 40 mm** pour RX 4/40, RX 5/40
- Niveau de vidage:
 - jusqu'à **25 mm** du fond pour RX 2/20, RX 3/20
 - jusqu'à **50 mm** du fond pour RX 4/40, RX 5/40
- Service continu **S1**

EXÉCUTION ET NORMES DE SÉCURITÉ

Les électropompes sont équipées avec:

- câble d'alimentation de longueur **5 m** RX 2/20, RX 3/20
- câble d'alimentation de longueur **10 m** RX 4/40, RX 5/40
- interrupteur à flotteur extérieur pour versions monophasées

EN 60335-1
IEC 60335-1
CEI 61-150

EN 60034-1
IEC 60034-1
CEI 2-3



CERTIFICATIONS

Société avec système de gestion certifié DNV
ISO 9001: QUALITE
ISO 14001: ENVIRONNEMENT ET SECURITE



UTILISATIONS ET INSTALLATIONS

Les pompes **RX-VORTEX** sont indiquées pour le drainage d'**eaux sales**. Les solutions de construction garantissent la sécurité de fonctionnement, même en cas d'utilisation continue, grâce au refroidissement total du moteur.

Elles sont conseillées pour l'utilisation domestique, pour l'évacuation d'eaux sales contenant des corps solides en suspension.

BREVETS - MARQUES - MODÈLES

- Brevet n° IT0001390742 (RX 4-5/40)
- Modèle communautaire enregistré n° 342159-0014 (RX 2-3/20)

EXÉCUTIONS SUR DEMANDE

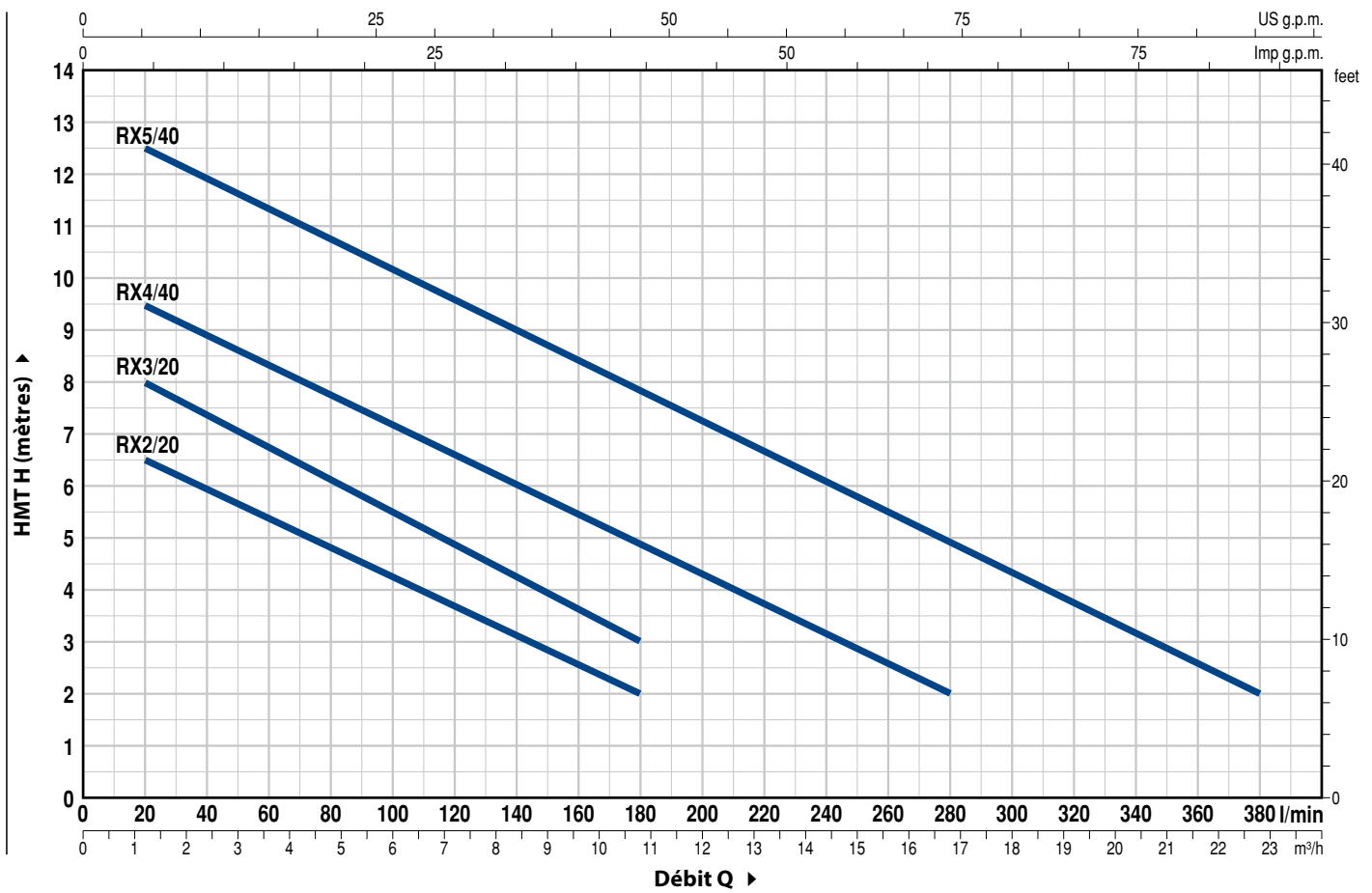
- Electropompes avec flotteur à fonctionnement vertical "**RX-VORTEX GM**" (conseillées pour regards avec dimensions réduites)
- Garniture mécanique spéciale
- Electropompes RX 2-3/20 avec câble d'alimentation de **10 m**.
 - ➔ N.B.: Le câble d'alimentation de 10 m est obligatoire pour l'utilisation à l'extérieur selon la norme EN 60335-2-41
- Electropompes monophasées sans l'interrupteur à flotteur
- Autres tensions ou fréquence 60 Hz

GARANTIE

2 ans selon nos conditions générales de vente

COURBES ET CARACTÉRISTIQUES DE PERFORMANCE

50 Hz n= 2900 rpm



TYPE		PUISSANCE (P ₂)		Q	H																	
Monophasé	Triphasé	kW	HP		m ³ /h	0	1.2	2.4	3.6	4.8	6	7.2	8.4	9.6	10.8	13.2	16.8	20.4	22.8			
				l/min	0	20	40	60	80	100	120	140	160	180	220	280	340	380				
RXm 2/20	RX 2/20	0.37	0.50	H mètres	7	6.5	6	5.5	4.8	4.3	3.7	3	2.5	2								
RXm 3/20	RX 3/20	0.55	0.75		9	8	7.5	6.5	6	5.5	4.7	4.2	3.5	3								
RXm 4/40	RX 4/40	0.75	1		10	9.5	8.7	8.5	7.7	7	6.5	6	5.5	4.7	3.7	2						
RXm 5/40	RX 5/40	1.1	1.5		13	12.5	12	11.5	10.7	10	9.5	9	8.3	7.7	6.5	5	3	2				

Q = Débit H = Hauteur manométrique totale

Tolérance des courbes de prestation selon EN ISO 9906 Degré 3B.

REP. COMPOSANT CARACTÉRISTIQUES DE CONSTRUCTION

1 CORPS DE POMPE	Acier inox AISI 304, avec orifice taraudé ISO 228/1
2 GRILLE D'ASPIRATION	Acier inox AISI 304
3 DIFFUSEUR	Acier inox AISI 304
4 ROUE	De type VORTEX en acier inox AISI 304
5 SUPPORT MOTEUR	Acier inox AISI 304
6 COUVERCLE MOTEUR	Acier inox AISI 304
7 ARBRE MOTEUR	Acier inox EN 10088-3 - 1.4104

8 DOUBLE ETANCHEITE SUR L'ARBRE AVEC CHAMBRE À HUILE INTERMÉDIAIRE

Garniture Type	Arbre Diamètre	Matériaux		
		Bague fixe	Bague mobile	Élastomère
STA-12R SIC	Ø 12 mm	Céramique	Carbure silicium	NBR

9 JOINT A LEVRES Ø 12 x Ø 19 x H 5 mm

10 ROULEMENTS 6201 ZZ / 6201 ZZ

11 CONDENSATEUR

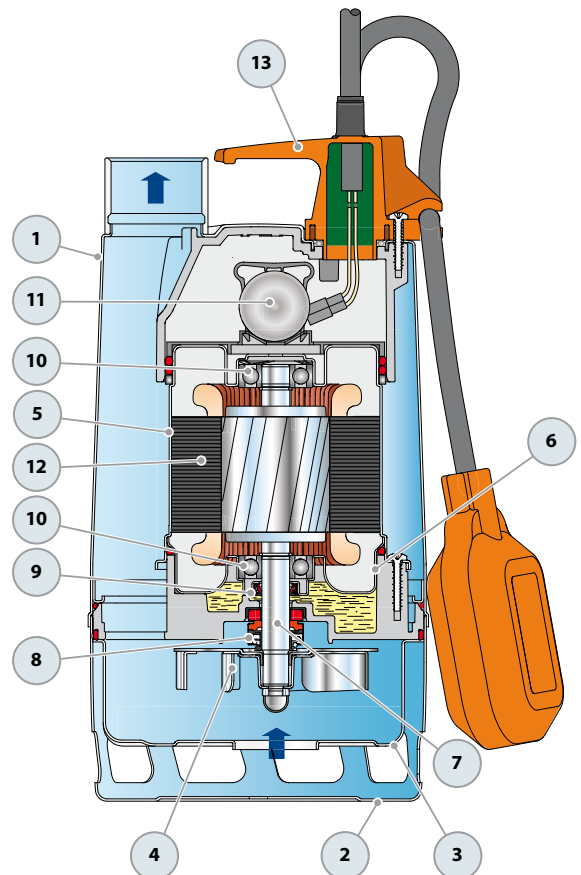
Électropompe Monophasée	Capacité	
	(230 V ou 240 V)	(110 V)
RXm 2/20	10 µF 450 VL	16 µF - 250 VL
RXm 3/20	14 µF 450 VL	16 µF - 250 VL

12 MOTEUR ÉLECTRIQUE

RXm: monophasé 230 V - 50 Hz
avec protection thermique intégrée au bobinage
RX: triphasé 400 V - 50 Hz
– Isolation: classe F
– Protection: IP X8

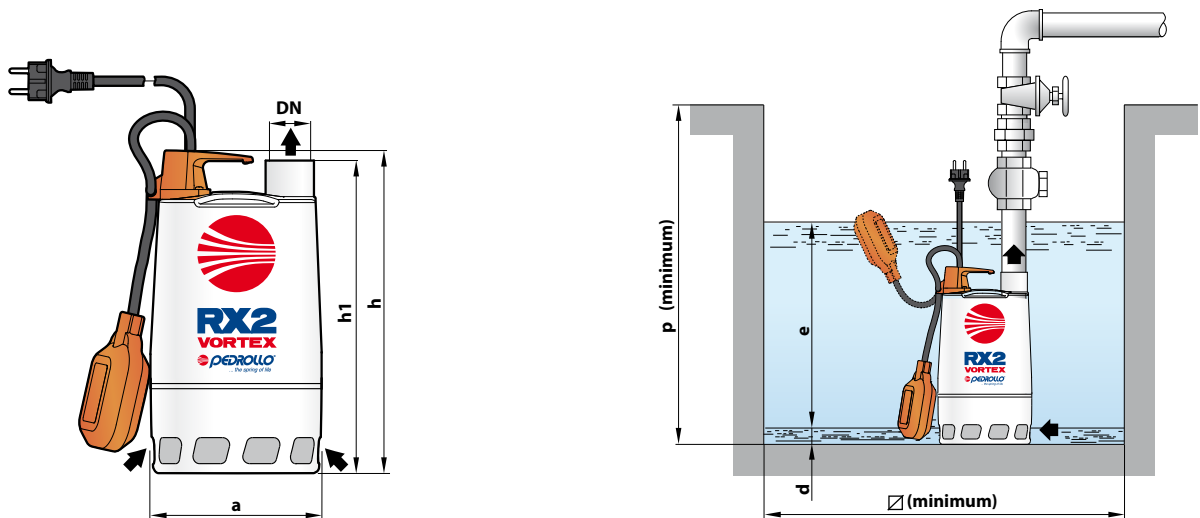
13 GROUPE POIGNÉE (isolé avec de la résine en un seul bloc)

Équipé de:
– Câble d'alimentation de **5 mètres**, type "H07 RN-F"
avec fiche Schuko
– Interrupteur à flotteur extérieur
(Flotteur à fonctionnement vertical dans les versions GM)



DIMENSIONS ET POIDS

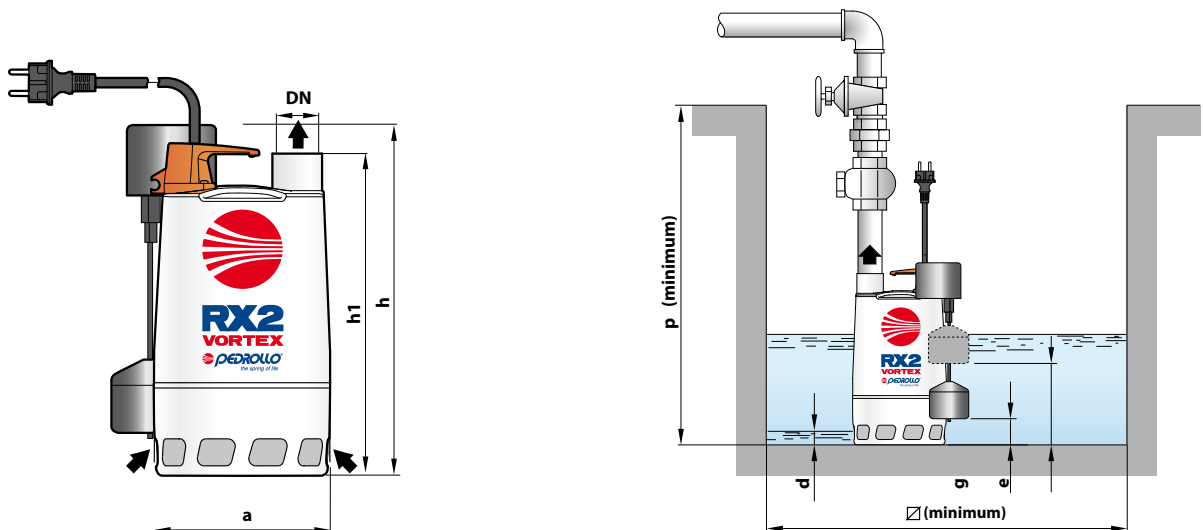
Installation typique



TYPE		ORIFICE	DIMENSIONS mm							kg		PALETTISATION	
Monophasé	Triphasé	DN	a	h	h1	d	e	p	Ø	1~	3~	GROUPAGE nb de pompes	CONTAINER nb de pompes
RXm 2/20	RX 2/20	1¼"	147	290	278	25	réglable	350	350	6.1	6.1	72	120
RXm 3/20	RX 3/20			320	308								

Version avec flotteur à fonctionnement vertical

Installation typique



TYPE		ORIFICE	DIMENSIONS mm							kg		PALETTISATION	
Monophasé		DN	a	h	h1	d	e	g	p	Ø	1~	GROUPAGE nb de pompes	CONTAINER nb de pompes
RXm 2/20-GM	1¼"	147		305	278	25	180	50	350	240	6.2	60	100
RXm 3/20-GM				335	308		210	80					

INTENSITES

TYPE	TENSION		
	230 V	240 V	110 V
Monophasé			
RXm 2/20	2.6 A	2.5 A	5.2 A
RXm 3/20	3.2 A	3.1 A	6.4 A

TYPE	TENSION			
	230 V	400 V	240 V	415 V
Triphasé				
RX 2/20	1.9 A	1.1 A	1.8 A	1.05 A
RX 3/20	2.6 A	1.5 A	2.5 A	1.45 A

REP. COMPOSANT CARACTÉRISTIQUES DE CONSTRUCTION

1 CORPS DE POMPE	Acier inox AISI 304, avec orifice taraudé ISO 228/1				
2 GRILLE D'ASPIRATION	Acier inox AISI 304				
3 DIFFUSEUR	Acier inox AISI 304				
4 ROUE	De type VORTEX en acier inox AISI 304				
5 SUPPORT MOTEUR	Acier inox AISI 304				
6 COUVERCLE MOTEUR	Acier inox AISI 304				
7 ARBRE MOTEUR	Acier inox EN 10088-3 - 1.4104				
8 DOUBLE GARNITURE MECANIQUE SUR L'ARBRE AVEC CHAMBRE À HUILE INTERMÉDIAIRE					
<i>Garniture</i>	<i>Arbre</i>	<i>Position</i>	<i>Matériaux</i>		
<i>Type</i>	<i>Diamètre</i>		<i>Bague fixe</i>	<i>Bague mobile</i>	<i>Élastomère</i>
MG1-14D SIC	Ø 14 mm	Côté moteur Côté pompe	Carbure silicium Carbure silicium	Graphite Carbure silicium	NBR NBR

9 ROULEMENTS	6203 ZZ-C3E / 6203 ZZ-C3E
---------------------	----------------------------------

10 CONDENSATEUR		
<i>Électropompe</i>	<i>Capacité</i>	
<i>Monophasée</i>	<i>(230 V ou 240 V)</i>	<i>(110 V)</i>
RXm 4/40	20 µF 450 VL	30 µF - 250 VL
RXm 5/40	25 µF 450 VL	30 µF - 250 VL

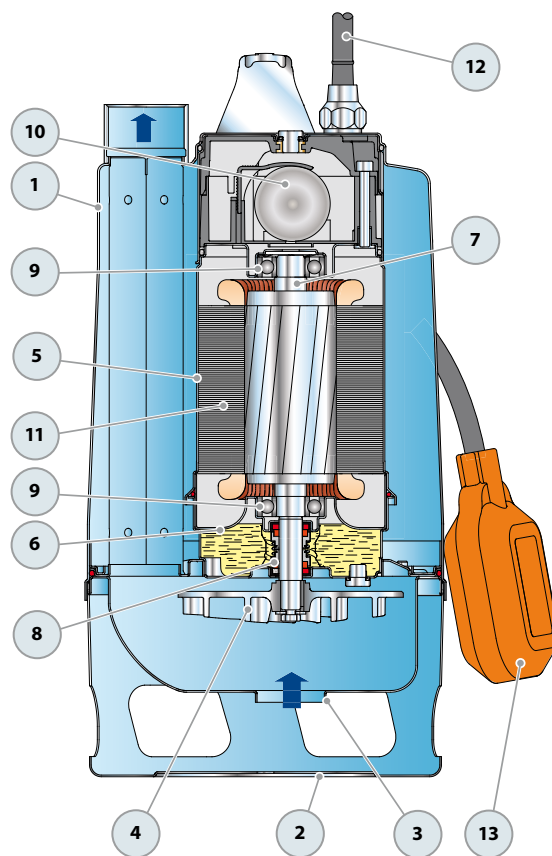
12 CABLE D'ALIMENTATION

Du type "H07 RN-F"
(avec fiche Schuko uniquement dans les versions monophasées)

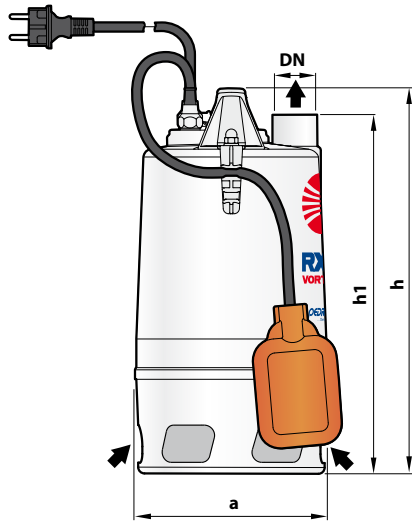
Longueur standard 10 mètres

13 INTERRUPTEUR À FLOTTEUR EXTÉRIEUR

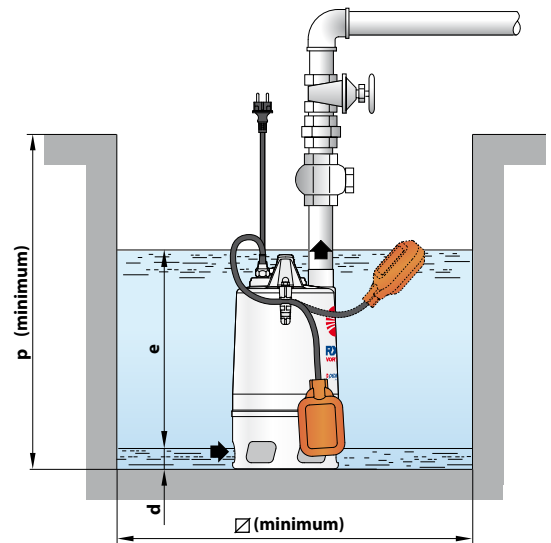
Uniquement pour versions monophasées
(Flotteur à fonctionnement vertical dans les versions GM).



DIMENSIONS ET POIDS

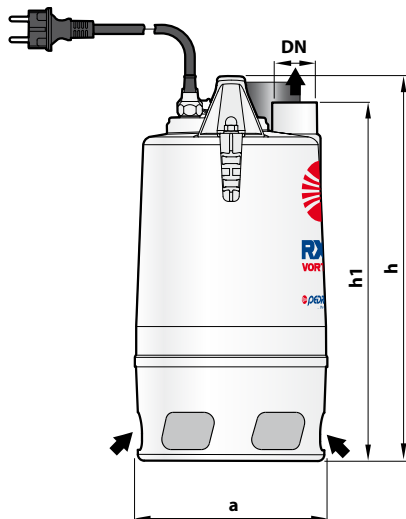


Installation typique

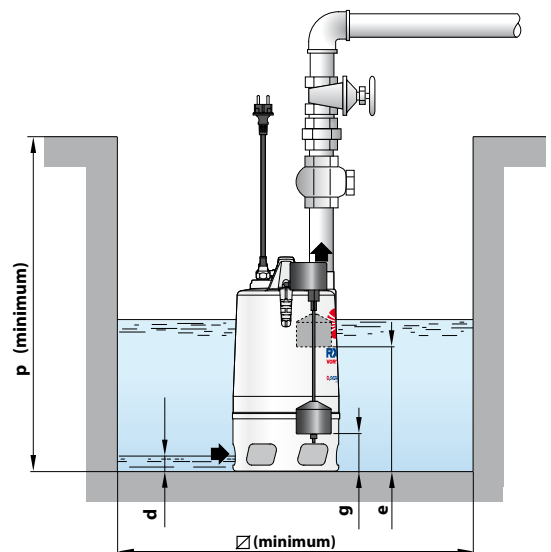


TYPE		ORIFICE	DIMENSIONS mm							kg		PALETTISATION	
Monophasé	Triphasé	DN	a	h	h1	d	e	p	Ø	1~	3~	GROUPAGE nb de pompes	CONTAINER nb de pompes
RXm 4/40	RX 4/40	1½"	220	430	400	50	réglable	500	500	13.0	12.2	45	60
RXm 5/40	RX 5/40									14.0	13.0	45	60

Version avec flotteur à fonctionnement vertical



Installation typique



TYPE		ORIFICE	DIMENSIONS mm							kg		PALETTISATION	
Monophasé		DN	a	h	h1	d	e	g	p	Ø	1~	GROUPAGE nb de pompes	CONTAINER nb de pompes
RXm 4/40 - GM	1½"	220	430	400	50	320	80	500	350	350	14.3	36	48
RXm 5/40 - GM											15.3	36	48

INTENSITES

TYPE	TENSION		
Monophasé	230 V	240 V	110 V
RXm 4/40	5.2 A	5.1 A	10.4 A
RXm 5/40	6.5 A	6.4 A	13.0 A

TYPE	TENSION			
Triphasé	230 V	400 V	240 V	415 V
RX 4/40	3.6 A	2.1 A	3.5 A	2.05 A
RX 5/40	5.4 A	3.1 A	5.3 A	3.05 A