

# TOP-FLOOR

## Electropompes submersibles de RELEVAGE

 Eaux claires

 Usage domestique



### PLAGE DES PERFORMANCES

- Débit jusqu'à **160 l/min** (9.6 m<sup>3</sup>/h)
- Hauteur manométrique totale jusqu'à **9 m**

### LIMITES D'UTILISATION

- Profondeur d'utilisation jusqu'à **3 m** sous le niveau de l'eau (avec une longueur de câble d'alimentation adéquate)
- Température du liquide jusqu'à **+40 °C** (Température du liquide jusqu'à +90 °C pour service intermittent maximum de 3 minutes)
- Passage de corps solides en suspension d'un  $\varnothing$  maxi de **2 mm**
- Niveau de vidage jusqu'à 2 mm par rapport au fond
- Service continu **S1**

### EXÉCUTION ET NORMES DE SÉCURITÉ

Les électropompes sont équipées avec câble d'alimentation de longueur **5 m**

EN 60335-1  
IEC 60335-1  
CEI 61-150

EN 60034-1  
IEC 60034-1  
CEI 2-3



### CERTIFICATIONS

Société avec système de gestion certifié DNV  
ISO 9001: QUALITE  
ISO 14001: ENVIRONNEMENT ET SECURITE



### UTILISATIONS ET INSTALLATIONS

La série **TOP-FLOOR** est adaptée au drainage d'**eaux claires** sans particules abrasives.

Les pompes de cette série étant capables d'aspirer l'eau jusqu'à 2 millimètres du fond, elles sont indiquées pour des applications domestiques d'urgence (petits locaux inondés, etc.) et lorsqu'on a besoin d'un niveau d'assèchement maximum.

### BREVETS - MARQUES - MODÈLES

- Modèle communautaire enregistré n° 342159-0011

### EXÉCUTIONS SUR DEMANDE

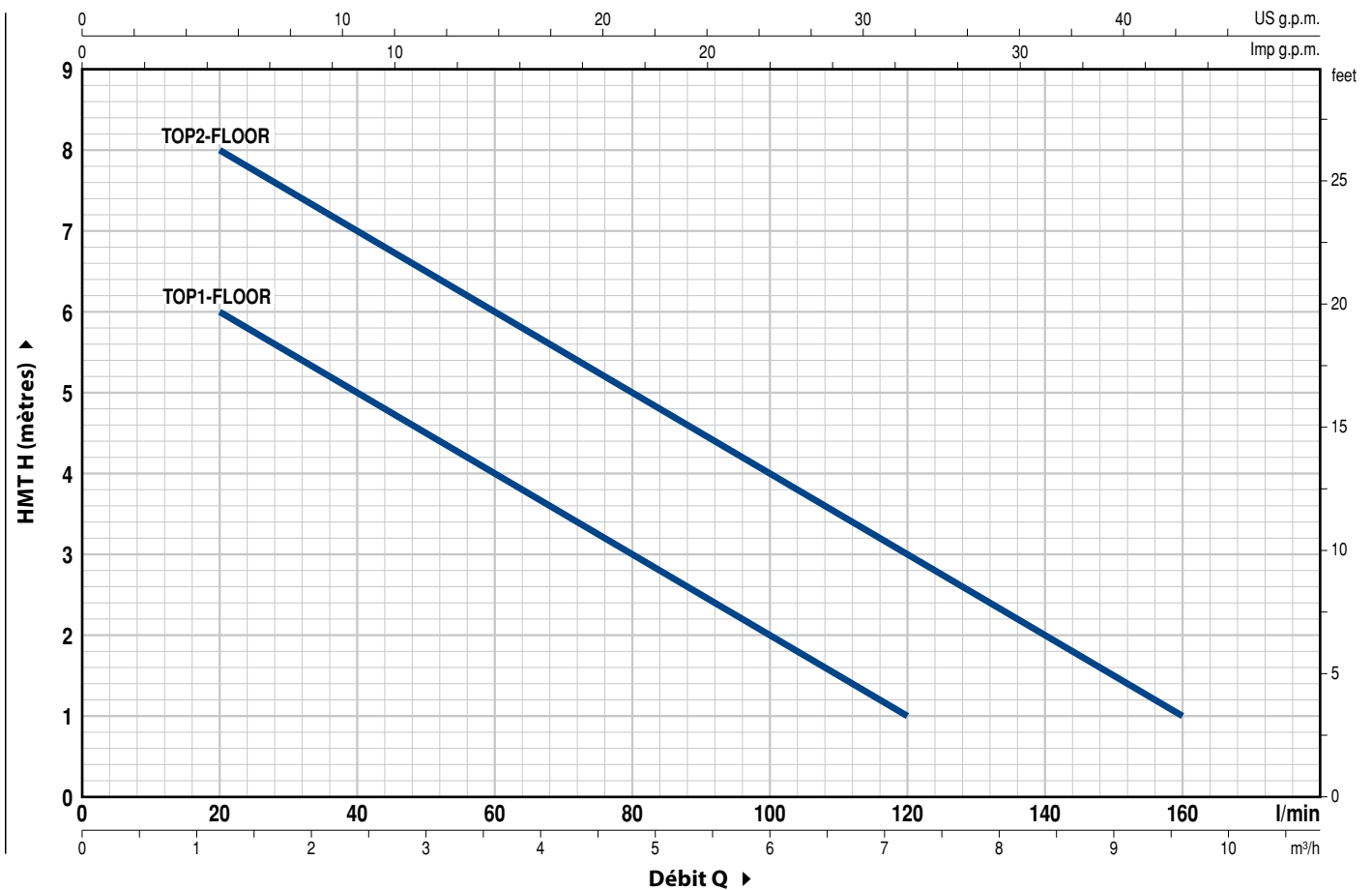
- Electropompes avec interrupteur à flotteur extérieur
- Garniture mécanique spéciale
- Electropompes avec câble d'alimentation de **10 m**.  
    ➡ N.B.: Le câble d'alimentation de 10 m est obligatoire pour l'utilisation à l'extérieur selon la norme EN 60335-2-41
- Autres tensions ou fréquence 60 Hz

### GARANTIE

2 ans selon nos conditions générales de vente

## COURBES ET CARACTÉRISTIQUES DE PERFORMANCE

50 Hz n= 2900 rpm



TYPE	PUISSANCE (P <sub>2</sub> )		Q	0	1.2	2.4	3.6	4.8	6.0	7.2	8.4	9.6
	kW	HP		0	20	40	60	80	100	120	140	160
Monophasé												
TOP 1-FLOOR	0.25	0.33	H mètres	7	6	5	4	3	2	1		
TOP 2-FLOOR	0.37	0.50		9	8	7	6	5	4	3	2	1

Q = Débit H = Hauteur manométrique totale

Tolérance des courbes de prestation selon EN ISO 9906 Degré 3B.

# TOP-FLOOR

## REP. COMPOSANT

## CARACTÉRISTIQUES DE CONSTRUCTION

1	<b>CORPS DE POMPE</b>	Technopolymère
2	<b>GRILLE D'ASPIRATION</b>	Technopolymère
3	<b>COUVERCLE D'ASPIRATION</b>	Acier inox AISI 304
4	<b>DIFFUSEUR</b>	Technopolymère
5	<b>ROUE</b>	Noryl FE1520PW
6	<b>SUPPORT MOTEUR</b>	Acier inox AISI 304
7	<b>COUVERCLE MOTEUR</b>	Acier inox AISI 304
8	<b>ARBRE MOTEUR</b>	Acier inox EN 10088-3 - 1.4104

### 9 DOUBLE ETANCHEITE SUR L'ARBRE AVEC CHAMBRE À HUILE INTERMÉDIAIRE

Garniture	Arbre	Matériaux		
Type	Diamètre	Bague fixe	Bague mobile	Élastomère
STA-12R	Ø 12 mm	Céramique	Graphite	NBR

10	<b>JOINT A LEVRES</b>	Ø 12 x Ø 19 x H 5 mm
11	<b>ROULEMENTS</b>	6201 ZZ / 6201 ZZ

### 12 CONDENSATEUR

Électropompe	Capacité	
Monophasée	(230 V ou 240 V)	(110 V)
TOP 1-FLOOR	10 µF 450 VL	16 µF - 250 VL
TOP 2-FLOOR	10 µF 450 VL	16 µF - 250 VL

### 13 MOTEUR ÉLECTRIQUE

**TOP-FLOOR:** monophasé 230 V - 50 Hz avec protection thermique intégrée au bobinage.

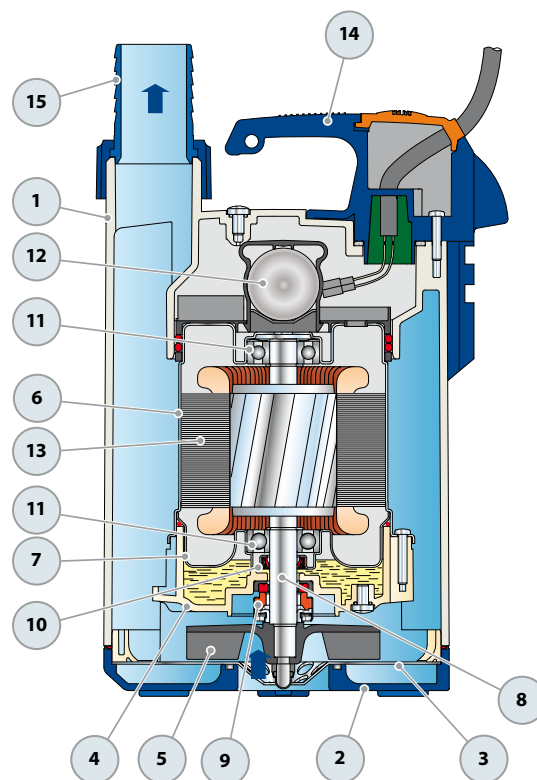
- Isolation: classe F
- Protection: IP X8

### 14 GROUPE POIGNÉE (isolé avec de la résine en un seul bloc)

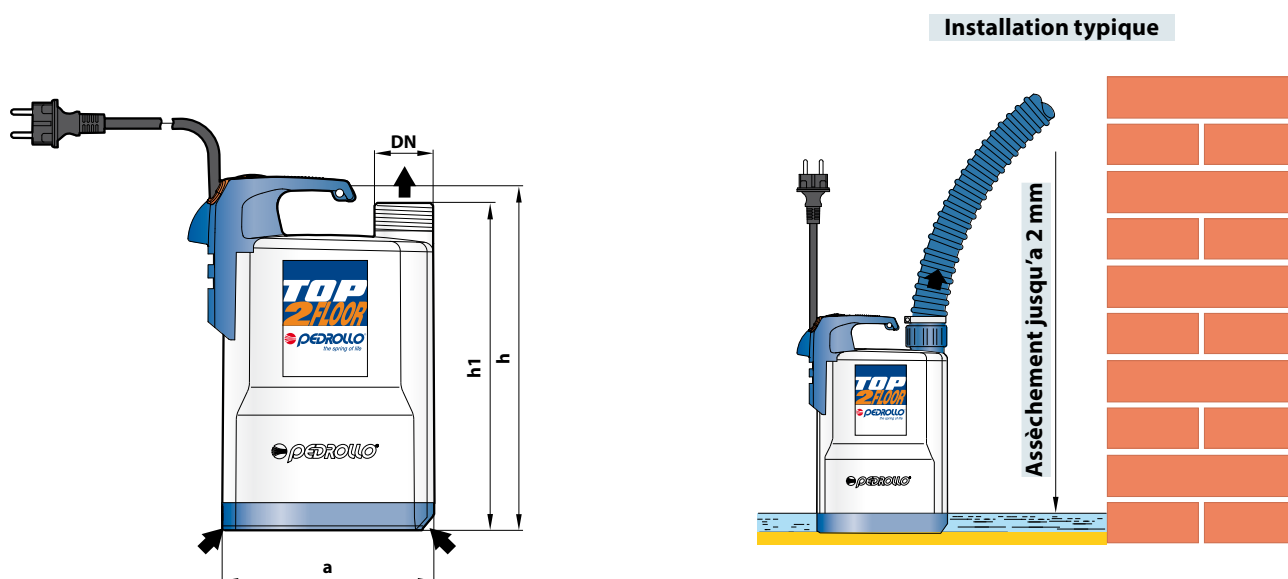
Câble d'alimentation de **5 mètres**, type "H07 RN-F" avec fiche Schuko

### 15 RACCORD ET EMBOUT CANNELE POUR TUYAU

Embout pour tuyau Ø 25 mm pour TOP1 - FLOOR  
Ø 35 mm pour TOP2 - FLOOR



## DIMENSIONS ET POIDS



TYPE	ORIFICE	DIMENSIONS mm			Niveau minimum d'assèchement	kg
		a	h	h1		
Monophasé	DN					
TOP 1-FLOOR	1¼"	152	257	237	2 mm	5.0
TOP 2-FLOOR						5.0

## INTENSITES

TYPE	TENSION		
	230 V	240 V	110 V
Monophasé			
TOP 1-FLOOR	1.5 A	1.4 A	3.0 A
TOP 2-FLOOR	2.0 A	1.9 A	5.3 A

## PALETTISATION

TYPE	GROUPAGE	CONTAINER
	nb de pompes	nb de pompes
TOP 1-FLOOR	96	144
TOP 2-FLOOR	96	144