



2 Garantie
ANS
Sauf pièces d'usure

GRUPE DE SURPRESSION 200 L

USAGE
INTENSIF

APPLICATIONS

- Distribution d'eau et maintien sous pression des réseaux
- Usage domestique
- Exploitation industrielle ou agricole
- Arrosage, lavage.



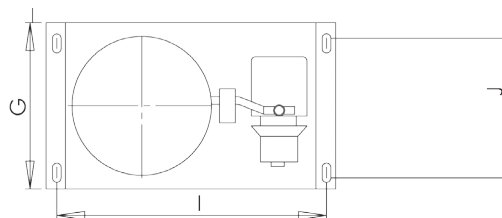
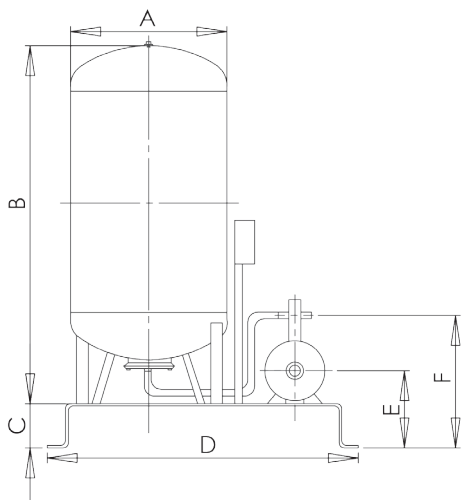
CARACTÉRISTIQUES TECHNIQUES

Construction

- 1 châssis en acier peint
- Réservoir 200 L : 1 pompe multicellulaire triphasée 104997
- Réservoir 300 L : 1 pompe monocellulaire triphasée 980021
- 1 réservoir à vessie 200 ou 300 L
- 1 coffret de commande ou 1 coffret manque d'eau
- 1 contacteur manométrique + 1 manomètre
- 1 ensemble vanne + raccords

LE + PRODUIT

- Pompe réversible en fonction du positionnement du groupe de surpression



GRUPE DE SURPRESSION

TRANSFERT

ACCESSOIRES FOURNIS AVEC LE GRUPE DE SURPRESSION



Vanne 110207



Crépine 141071

Code	Dimensions en mm								
	A	B	C	D	E	F	G	I	J
980167	600	1085	125	1000	223	423	650	960	450
980168	600	1085	125	1000	223	423	650	960	450
980169	650	1240	125	1000	300	445	650	960	450
980170	650	1240	125	1000	300	445	650	960	450

Code	Moteur			Ø d'aspiration	Ø de Refoulement	Débit max (l/min)	Pression max (bar)	Réservoir à membranes 10 bar CE	Pompe utilisée	L/ min	0	40	60	80	100	120	140	160	170
	Tension	KW	Amp.																
Coffret de commande																			
980167	380	1,3	3,2	1"1/4	1"	170	5	200 L	104997	HMT	49,5	47,4	45,3	42,5	39,2	34,8	29,4	22,6	16,9
Coffret manque d'eau																			
980168	380	1,3	3,2	1"1/4	1"	170	5	200 L	104997	HMT	49,5	47,4	45,3	42,5	39,2	34,8	29,4	22,6	16,9