

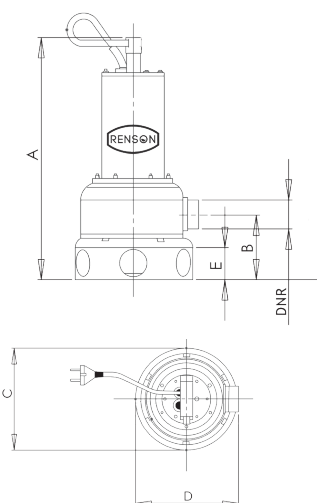
POMPES DE RELEVAGE EAUX TRÈS CHARGÉES TRIPHASÉES « TOUT INOX »

2 Garantie
ANS
Sauf pièces d'usure



POMPES DE RELEVAGE

TRANSFERT



Code	Dimensions en mm					Poids (en kg)	
	A	B	C	D	E		
111043	450	122	235	241	63	2"	11,7

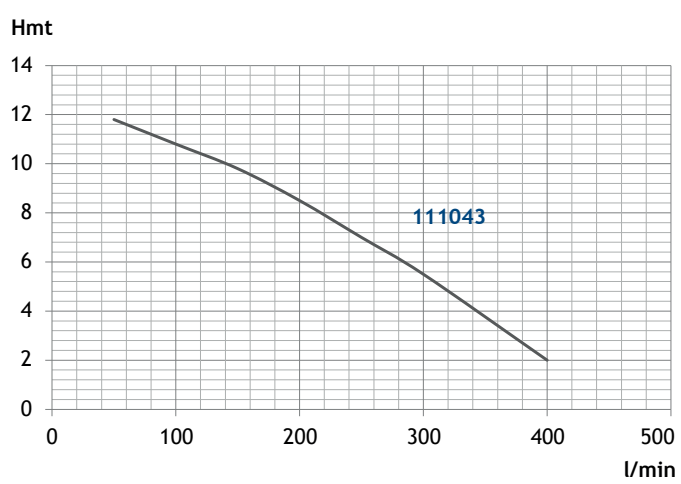
USAGE
RÉGULIER

APPLICATIONS

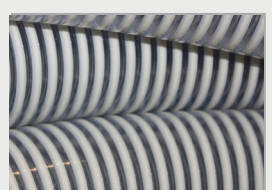
Relevage de toutes les eaux sales (WC compris) de pavillons, cuisines de restaurants, hôtels. Vidange de fosses septiques, relevage d'eaux industrielles compatibles avec l'acier inoxydable. AISI 304

CARACTÉRISTIQUES TECHNIQUES

- Construction**
 - Entièrement construite en acier inox
 - AISI 304, cette pompe doit travailler en immersion complète dans le liquide pompé qui assure de l'extérieur le refroidissement du moteur
 - Réalisée avec roue vortex
- Moteur**
 - À sec, enveloppe extérieure inox AISI 304 Indice de protection IP 68 - Classe F
 - Bobinage triphasé 380 V
 - Protection à prévoir par l'utilisateur
 - Chambre de connexion câbles isolée
- Cadre d'utilisation**
 - Plage de température maxi du liquide 40°C
 - Profondeur d'immersion maxi 7 m
 - Niveau minimum d'assèchement 60 mm (manuel)
 - Granulométrie maxi 40 mm



ACCESSOIRES EN OPTION



Tuyau Ø55 100950



Collier de serrage Ø40-60 386064



Kit raccordement rapide 2" 103322



Kit marche/arrêt 103328

Code	Type	Puissance Abs.		Tension (V)	Amp.	L/1"							
		HP	kW			m ³ /h	50	100	150	200	250	300	400
111043	JST 10 SVN	2	1,45	380	2,7	HMT	11,8	10,8	9,8	8,5	7	5,5	2