


Eaux claires à moyennement chargées, Essence

Clear water, Gasoline / Klares bis Zähflüssiges Wasser, Benzin

2 Temps
2 strokes / 2 Takter




JARD 7-25 M2T

1"

5 kg

115 L/min 3,5 bars 35 m 25 mm 1 h

4 Temps
4 strokes / 4-Takt




JARD 7 OHV

1"

5,3 kg

110 L/min 3,5 bars 35 m 25 mm 3 h 36

4 Temps
4 strokes / 4-Takt




JARD 12 OHV

1"

125 L/min 3,5 bars 35 m 25 mm 4 h 15,5 kg

4 Temps
4 strokes / 4-Takt



JARD 20 OHV

1,5"

270 L/min 2,4 bars 24 m 40 mm 3 h 30 16 kg

motralec

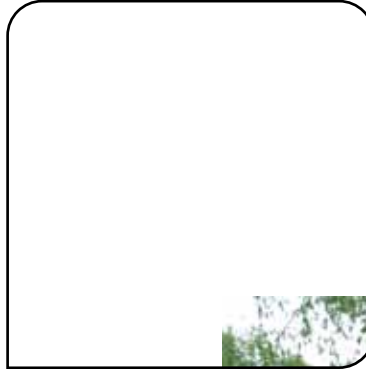
4 rue Lavoisier . ZA Lavoisier . 95223 HERBLAY CEDEX


Tel. : 01.39.97.65.10 / Fax. : 01.39.97.68.48

Demande de prix / e-mail : service-commercial@motralec.com

www.motralec.com

Eaux claires à moyennement chargées, Essence
Clear water, Gasoline / Klares bis Zählflüssiges Wasser, Benzin



JARD		JARD 7-25 M2T	JARD 7 OHV	JARD 12 OHV	JARD 20 OHV
Référence <i>Reference / Hinweis</i>		SEM-25L	SE-25F	SCR30R	SCR40R2
Pompe <i>Pump / Pumpe</i>	Type de Pompe <i>Type of pump / Pumpentyp</i>	Auto-amorçante <i>Self-priming / Selbstansaugend</i>			
	Ø du Raccord d'Aspiration <i>Suction Ø coupling / Anschluß-Ø Ansaugseite</i>	25 mm			40 mm
	Ø du Raccord de Refoulement <i>Delivery Ø coupling / Anschluß-Ø Druckseite</i>	25 mm			40 mm
	Débit Maximum <i>Maximum flow / Max. Volumenstrom</i>	115 L/min (6,6 m³/h)	110 L/min (6,6 m³/h)	125 L/min (7,5 m³/h)	270 L/min (16 m³/h)
	Pression <i>Pressure / Druck</i>	3,5 bars			2,4 bars
	Hauteur Manométrique Totale <i>Max. total head / Ansaugtiefe</i>	35 m			24 m
	Hauteur d'Aspiration Maximum <i>Max. suction head / Ansaugtiefe</i>	8 m			
	Granulométrie (Ø trou de crépine) <i>Solid size Ø / Korngröße</i>	5,5 mm			
	Garniture Mécanique <i>Mechanical seal / Gleitringdichtung</i>	Carbone en céramique <i>Carbon mechanical / Keramik-Graphit</i>			
Moteur <i>Engine / Motor</i>	Modèle du Moteur <i>Model / Modell</i>	TU26	EH 025	EH 09	
	Type du Moteur <i>Engine Type / Motortyp</i>	2 Temps <i>2 strokes TU26 / 2 Takt TU26</i>	4 Temps essence OHV <i>4 strokes OHV Gasoline / Benzin 4-Takt OHV</i>		
	Carburant <i>Fuel / Kraftstoff</i>	Mélange		Essence sans plomb 95 <i>Unlead gasoline 95 / Benzin 95</i>	
	Capacité du Réservoir <i>Fuel Tank Capacity / Tank Kapazität</i>	0,6 L	0,5 L	1,5 L	
	Autonomie Moyenne <i>Autonomy / Betriebszeit</i>	1 h	3 h 36	4 h	3 h 30
Dimensions LxIxH (mm) <i>Dimensions / Abmessungen</i>		310 x 255 x 347	330 x 205 x 330	370 x 300 x 420	
Dimensions Emballage LxIxH (mm) <i>Packaging Dim. / Packungsgröße</i>		345 x 260 x 345	380 x 280 x 370	430 x 340 x 480	
Poids Net à Sec <i>Dry weight / Trockengewicht</i>		5,0 kg	5,3 kg	15,5 kg	16 kg
Poids Brut Emballé <i>Gross weight / Gewicht</i>		6,5 kg	7 kg	17,5 kg	18 kg
Accessoires Standards Fournis <i>Standard accessory / Standard-Zubehör</i>		 Crépine, raccords et colliers <i>Strainer, Hose coupling, Band / Ansaugsieb, Schlauchkupplung, Schlauchklammer</i>			
Option / Options / Optionen					
Raccords Pompier <i>Fire fighting coupling / Feuerwehrkupplung</i>		•	•	•	•

The constructor reserves the right to modify its machines without notice. Photographs, descriptions and characteristics are given to indicative title and cannot commit the constructor. / Technische Änderungen jederzeit vorbehalten. Abbildungen und Beschreibungen sind Näherungswerte und nicht verbindlich.

motralec

4 rue Lavoisier . ZA Lavoisier . 95223 HERBLAY CEDEX
 Tel. : 01.39.97.65.10 / Fax. : 01.39.97.68.48
 Demande de prix / e-mail : service-commercial@motralec.com

www.motralec.com