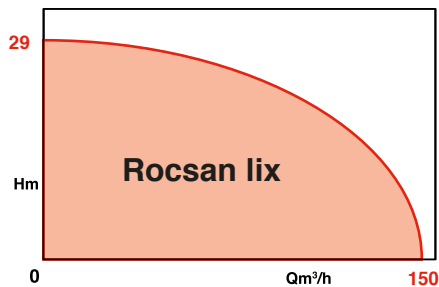


## PLAGES D'UTILISATION

Débits jusqu'à :	150 m <sup>3</sup> /h
Hauteurs mano. :	29 mCE
Plage de température du liquide :	+3 à 40°C*
Profondeur d'immersion maxi :	20 m
Passage libre :	50, 65, 80 ou 100 mm
DN orifice refoul. :	50, 65, 80 ou 100 mm

\*Maximum 60°C pour 3 minutes



## AVANTAGES

- Couverture optimale des plages de fonctionnement pour chaque DN.
- Sécurité de fonctionnement par le biais de contrôles intégrés.
- Double garniture mécanique indépendantes pour une sécurité optimale.
- Roue vortex à passage intégral.

# ROCSAN LIX

## POMPES SUBMERSIBLES Relevage d'eaux chargées domestiques et semi-collectives 2 et 4 pôles - 50 Hz

### APPLICATIONS

Transport des eaux usées contenant des matières solides et fécales dans les stations de pompage.

Exécution adaptée à un fonctionnement intermittent dans les stations de relevage.



Support livré séparément

# ROCSAN LIX

## CONCEPTION

### Partie hydraulique

- Submersible, axe vertical.
- Raccord à bride.
- Arbre commun pompe/moteur.
- Aspiration axiale sous le corps.
- Roue Vortex.

### Étanchéité

- Double garnitures mécaniques,
- Électrode de détection de fuite raccordable sur la chambre à huile intermédiaire.

### Moteur

- **Général** : étanche à rotor sec
- **Protection** : sonde thermique PTO intégrée protégeant le moteur contre toute surchauffe.
- **Démarrage** :

Version monophasée : condensateur intégré et gestion des surchauffes intégrée à redémarrage automatique.

Version triphasée : démarrage direct en dessous de 4 kW.

Les modèles équipés de flotteurs (...-A) peuvent être directement mis en service. Pour les autres versions prévoir un coffret de commande et de protection.

### Caractéristiques moteur :

Vitesse de rotation : 1450 ou 2900 tr/mn  
Alimentation réseau : 1~230 V, 50 Hz ou 3~400 V, 50 Hz

Classe d'isolation : F  
Indice de protection : IP 68

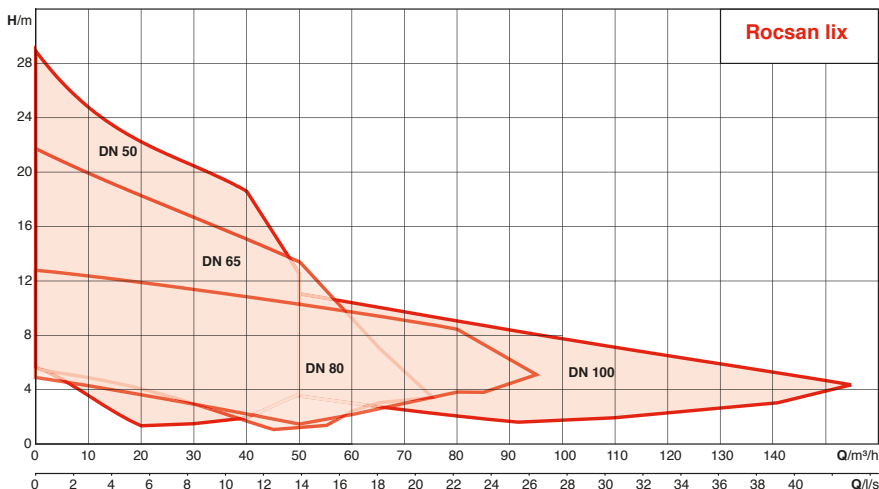
Conformité CE

Câble : longueur 10m, extrémité moteur équipée d'un connecteur pour une maintenance facilitée.

## CONSTRUCTION DE BASE

Pièces principales	Matériau
Corps de pompe	EN-GJL-250
Chemise moteur	Inox 304
Arbre moteur	Inox 420
Roue vortex	EN-GJL-250
Garniture mécanique coté fluide	SiC/SiC
Garniture mécanique coté moteur	Carbone/Céramique

## ABAQUE DE PRÉSELECTION



## PRINCIPE DE FONCTIONNEMENT

S1 Continu	Immergé	
S2 Ponctuel	Emergé	30 min
S3 Intermittent	Emergé	25%

### Fréquence de démarrage :

- recommandés : 20 démarrages/h,

## IDENTIFICATION

**Rocsan lix V05DA-122/E...-A**

Famille \_\_\_\_\_

Gamme \_\_\_\_\_

Type de roue : V= roue Vortex \_\_\_\_\_

Diamètre nominal de raccordement : \_\_\_\_\_  
 05 = DN 50  
 06 = DN 65  
 08 = DN 80  
 10 = DN 100

D = Hydraulique percée côté aspiration selon DIN \_\_\_\_\_

Exécution matériau hydraulique \_\_\_\_\_  
 A = exécution standard

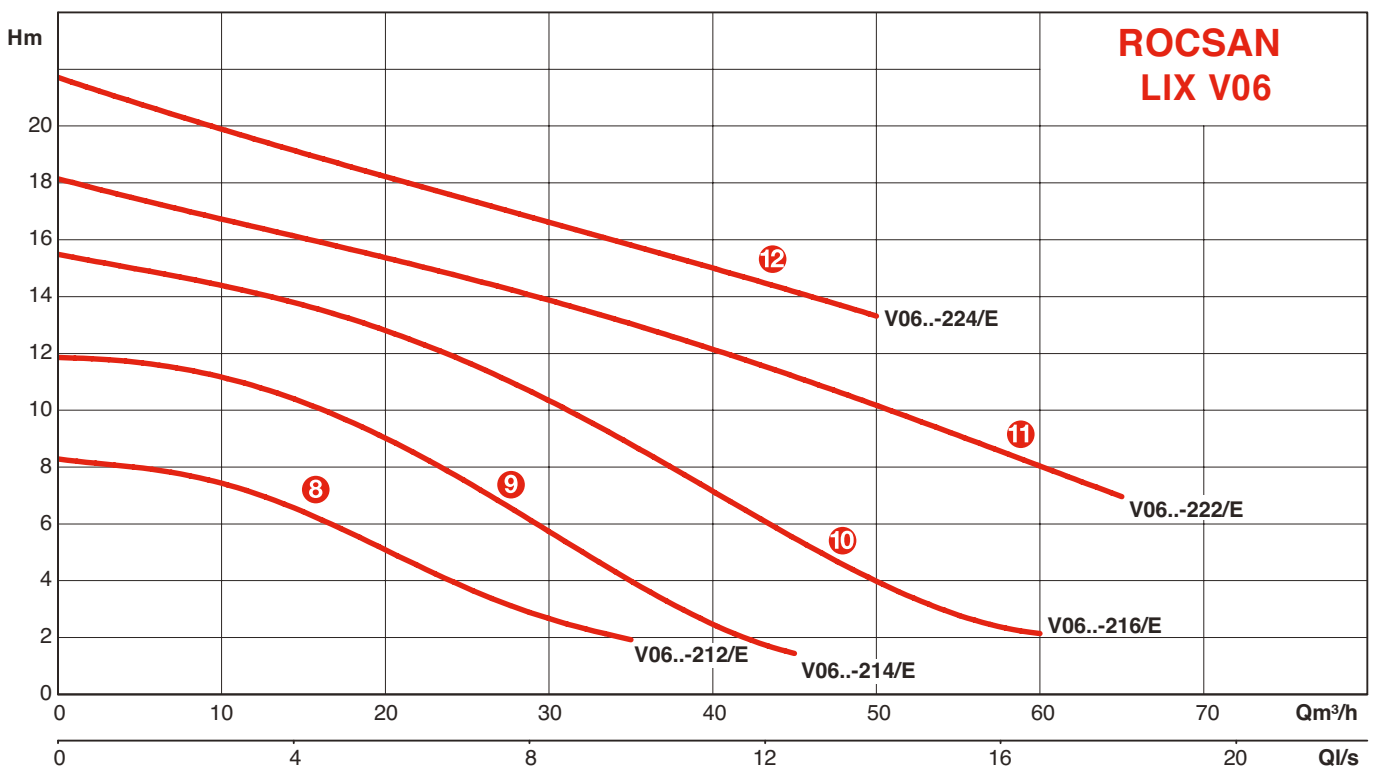
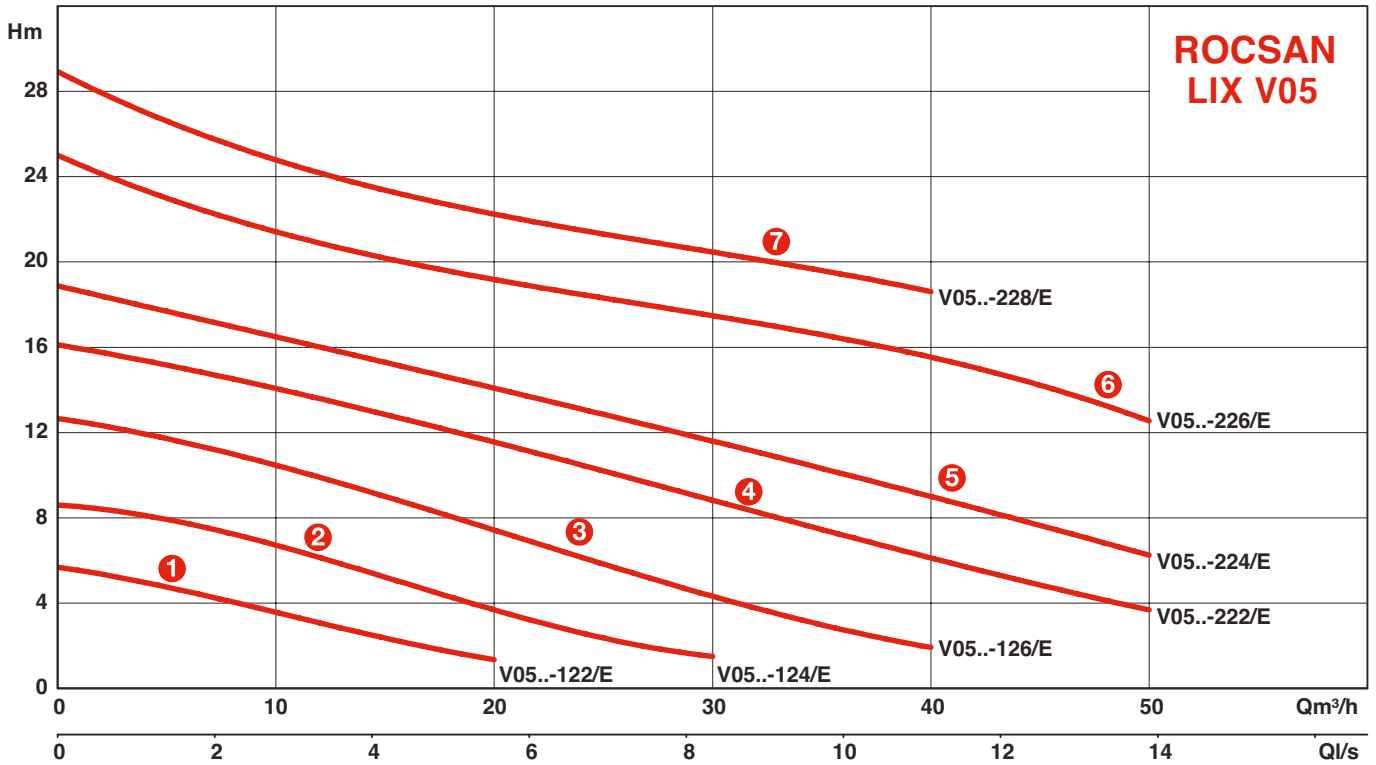
Type d'hydraulique \_\_\_\_\_

Type de moteur : \_\_\_\_\_  
 E = moteur à chambre sèche

Équipement électrique supplémentaire : \_\_\_\_\_  
 O = Avec extrémité libre du câble  
 P = Avec fiche secteur  
 A = Avec interrupteur à flotteur et fiche

# ROCSAN LIX

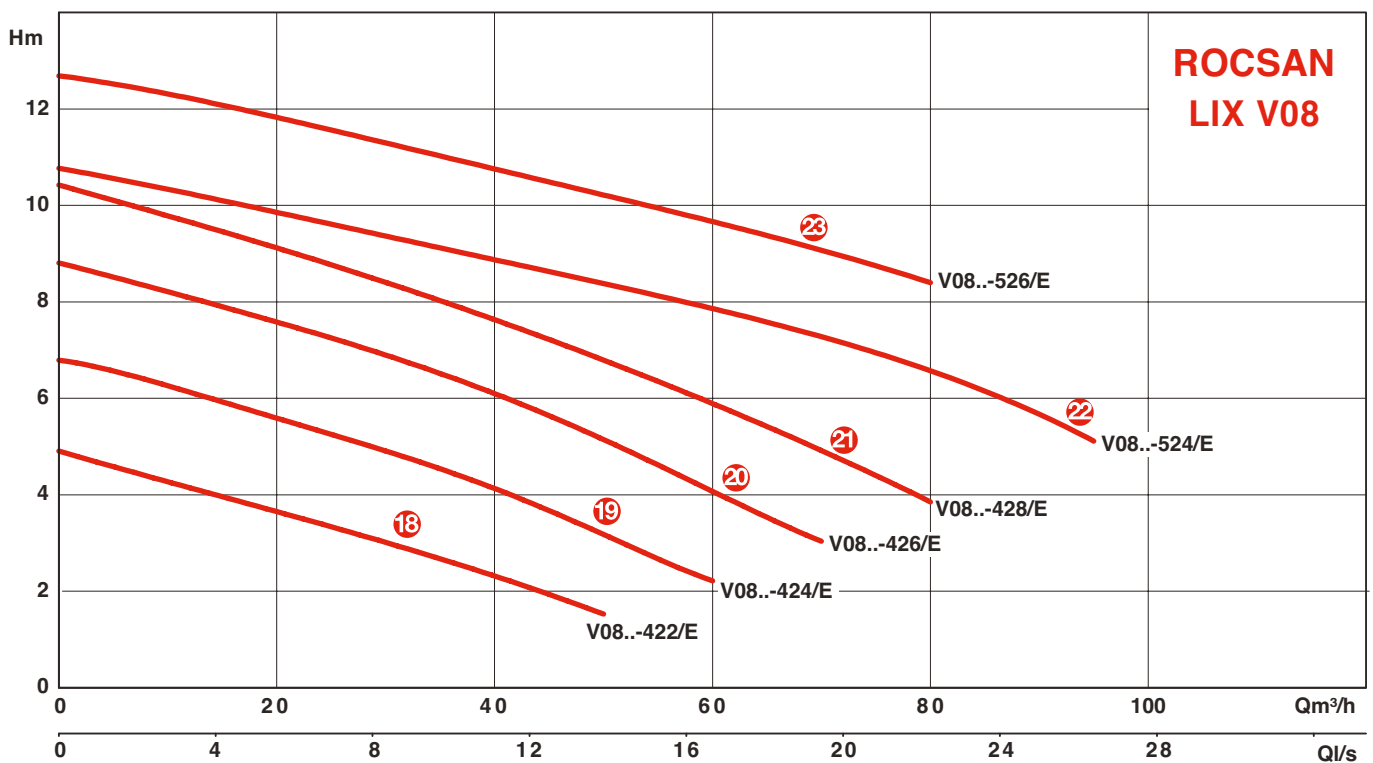
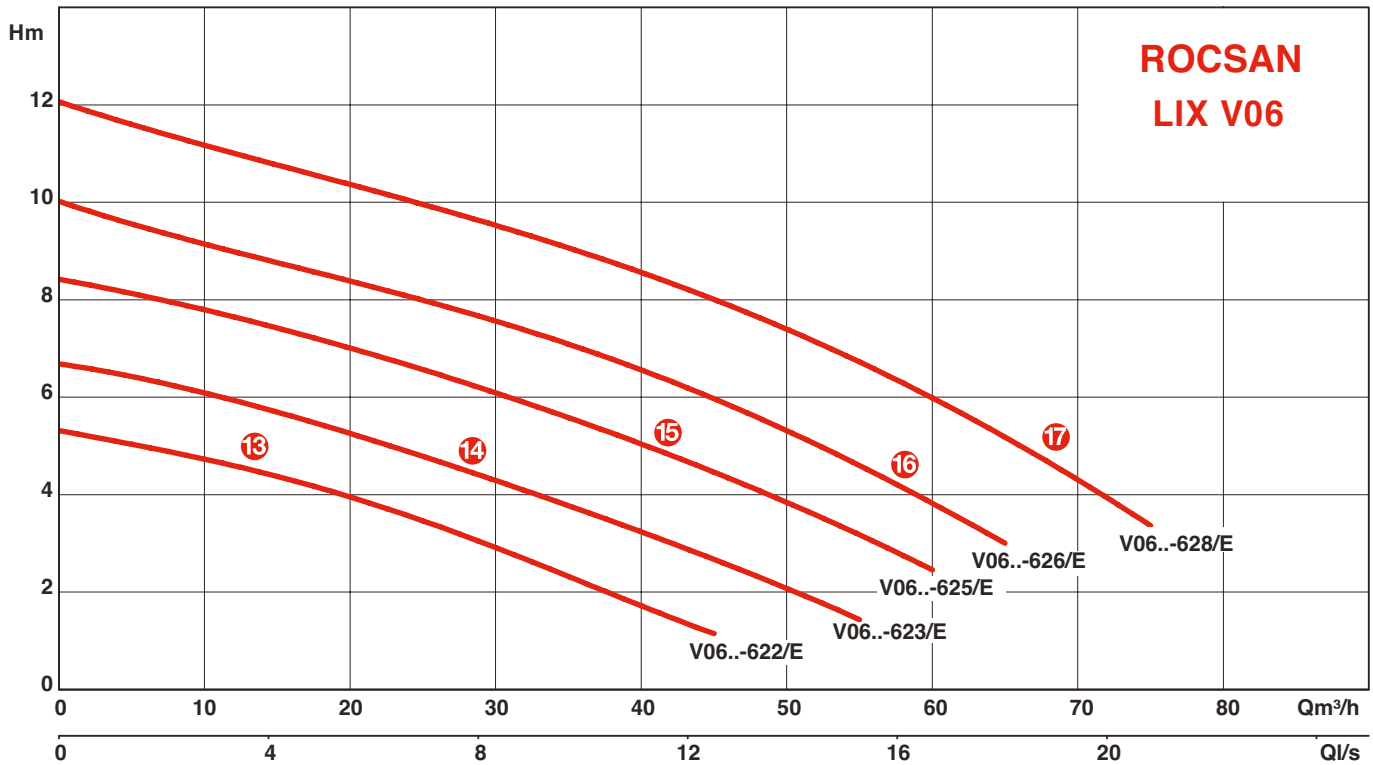
## PERFORMANCES HYDRAULIQUES - 2900 TR/MIN



Relevage-ossinissement  
Pompes eaux chargées

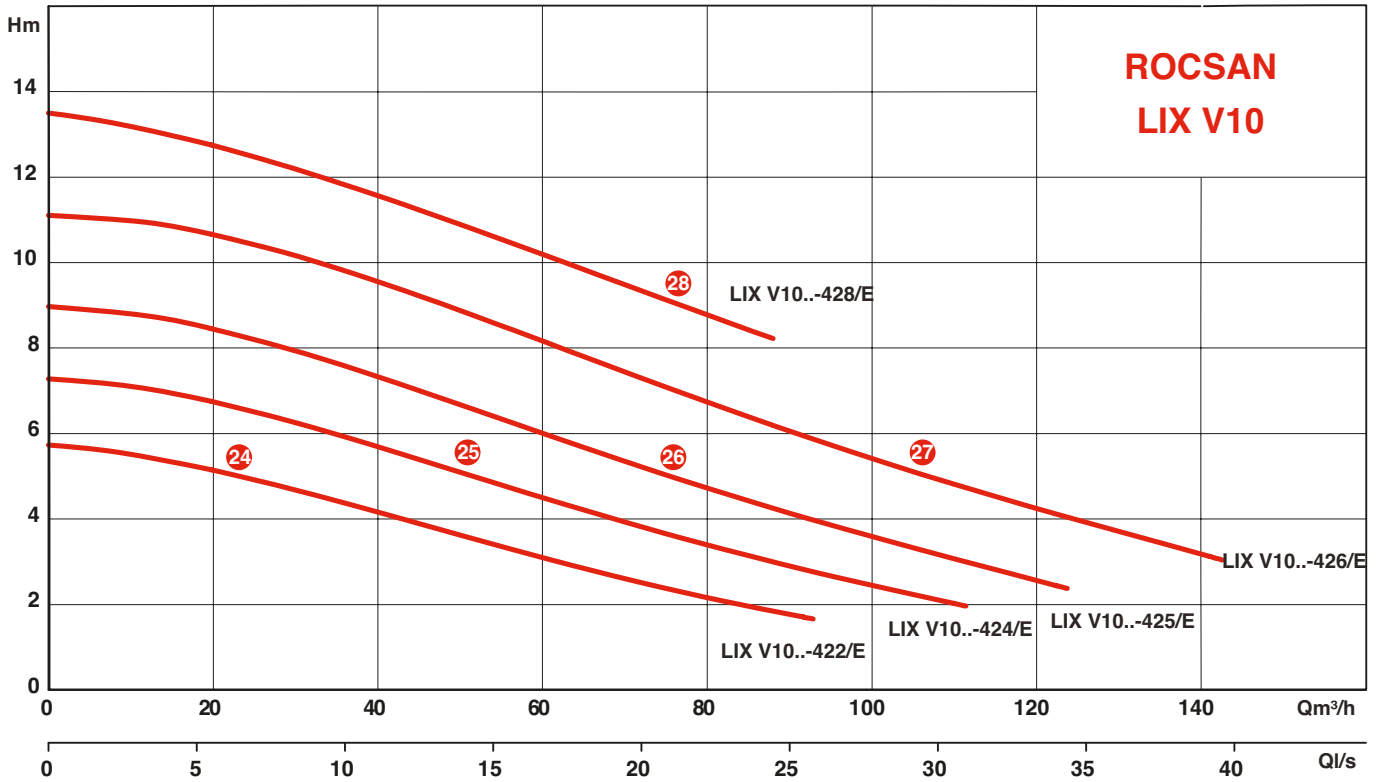
# ROCSAN LIX

## PERFORMANCES HYDRAULIQUES A 1450 TR/MIN



# ROCSAN LIX

## PERFORMANCES HYDRAULIQUES A 1450 TR/MIN

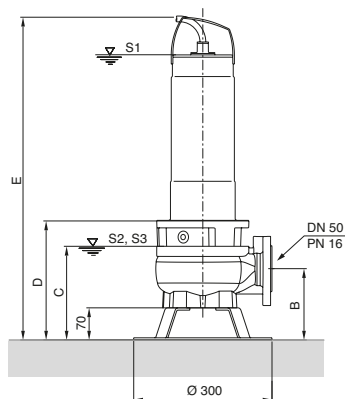


Relevage-ossinissement  
 Pompes eaux chargées

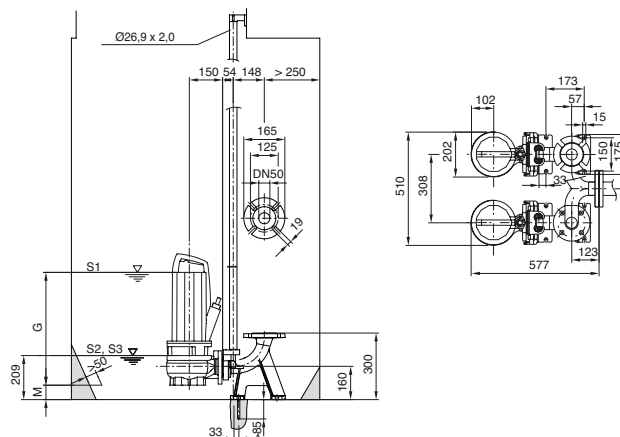
# ROCSAN LIX

## DIMENSIONS ET ENCOMBREMENT

### • Rocsan lix V05 Installation mobile DN50



### • Rocsan lix V05 Installation fixe DN50



Référence	B	C	D	E	G	L	M
	mm	mm	mm	mm	mm	mm	mm
Rocsan lix V05DA-122/E	148	196	251	608	457	72	82
Rocsan lix V05DA-124/E	148	196	251	608	457	72	82
Rocsan lix V05DA-126/E	148	196	251	608	457	72	82
Rocsan lix V05DA-222/E	155	203	258	700	549	65	75
Rocsan lix V05DA-224/E	155	203	258	700	549	65	75
Rocsan lix V05DA-226/E	155	203	258	700	549	65	75
Rocsan lix V05DA-228/E	155	203	258	700	549	65	75

## DONNEES TECHNIQUES

Référence	Courbe	Fonctionnement		P2 In Vitesse			Tension de réseau	Poids	Granulométrie	Démarrage
		dénoyé	immergé	kW	A	tr/min				
Rocsan lix V05DA-122/EAD0-2-M0011-523-P	1	S2-15 min S3-25%	S1	1,1	7,4	2900	1 ~ 230V, 50Hz	39,7	50	Direct
Rocsan lix V05DA-122/EAD0-2-M0011-523-A	1	S2-15 min S3-25%	S1	1,1	7,4	2900	1 ~ 230V, 50Hz	39,9	50	Direct
Rocsan lix V05DA-122/EAD1-2-T0011-540-O	1	S2-15 min S3-25%	S1	1,1	2,7	2900	3 ~ 400V, 50Hz	40,6	50	Direct
Rocsan lix V05DA-122/EAD1-2-T0011-540-A	1	S2-15 min S3-25%	S1	1,1	2,7	2900	3 ~ 400V, 50Hz	40,6	50	Direct
Rocsan lix V05DA-124/EAD0-2-M0011-523-P	2	S2-15 min S3-25%	S1	1,1	7,4	2900	1 ~ 230V, 50Hz	39,8	50	Direct
Rocsan lix V05DA-124/EAD0-2-M0011-523-A	2	S2-15 min S3-25%	S1	1,1	7,4	2900	1 ~ 230V, 50Hz	40	50	Direct
Rocsan lix V05DA-124/EAD1-2-T0011-540-O	2	S2-15 min S3-25%	S1	1,1	2,7	2900	3 ~ 400V, 50Hz	40,7	50	Direct
Rocsan lix V05DA-124/EAD1-2-T0011-540-A	2	S2-15 min S3-25%	S1	1,1	2,7	2900	3 ~ 400V, 50Hz	40,7	50	Direct
Rocsan lix V05DA-126/EAD0-2-M0015-523-P	3	S2-15 min S3-25%	S1	1,5	8,8	2900	1 ~ 230V, 50Hz	39,8	50	Direct
Rocsan lix V05DA-126/EAD0-2-M0015-523-A	3	S2-15 min S3-25%	S1	1,5	8,8	2900	1 ~ 230V, 50Hz	40	50	Direct
Rocsan lix V05DA-126/EAD1-2-T0015-540-O	3	S2-15 min S3-25%	S1	1,5	3,4	2900	3 ~ 400V, 50Hz	40,7	50	Direct

# ROCSAN LIX

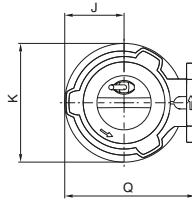
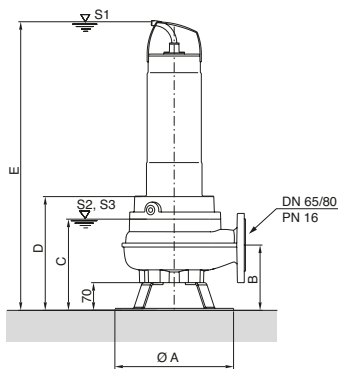
## DONNEES TECHNIQUES

Référence	Courbe	Fonctionnement		P2 In Vitesse			Tension de réseau	Poids kg	Granulométrie mm	Démarrage
		dénoyé	immergé	kW	A	tr/min				
Rocsan lix V05DA-126/EAD1-2-T0015-540-A	3	S2-15 min S3-25%	S1	1,5 3,4	2900	3 ~ 400V, 50Hz	40,7	50	Direct	
Rocsan lix V05DA-222/EAD1-2-T0025-540-O	4	S2-15 min S3-25%	S1	2,5 5,3	2900	3 ~ 400V, 50Hz	43,1	50	Direct	
Rocsan lix V05DA-222/EAD1-2-T0025-540-A	4	S2-15 min S3-25%	S1	2,5 5,3	2900	3 ~ 400V, 50Hz	43,1	50	Direct	
Rocsan lix V05DA-224/EAD1-2-T0025-540-O	5	S2-15 min S3-25%	S1	2,5 5,3	2900	3 ~ 400V, 50Hz	43,1	50	Direct	
Rocsan lix V05DA-224/EAD1-2-T0025-540-A	5	S2-15 min S3-25%	S1	2,5 5,3	2900	3 ~ 400V, 50Hz	43,1	50	Direct	
Rocsan lix V05DA-226/EAD1-2-T0039-540-O	6	S2-15 min S3-25%	S1	3,9 7,7	2900	3 ~ 400V, 50Hz	48,2	50	Direct	
Rocsan lix V05DA-226/EAD1-2-T0039-540-A	6	S2-15 min S3-25%	S1	3,9 7,7	2900	3 ~ 400V, 50Hz	48,2	50	Direct	
Rocsan lix V05DA-228/EAD1-2-T0039-540-O	7	S2-15 min S3-25%	S1	3,9 7,7	2900	3 ~ 400V, 50Hz	48,2	50	Direct	
Rocsan lix V05DA-228/EAD1-2-T0039-540-A	7	S2-15 min S3-25%	S1	3,9 7,7	2900	3 ~ 400V, 50Hz	48,2	50	Direct	

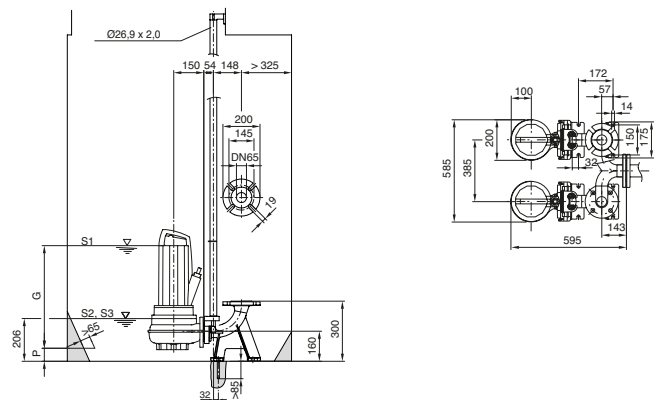
Relevage-ossinoissement  
Pompes eaux chargées

## DIMENSIONS ET ENCOMBREMENT

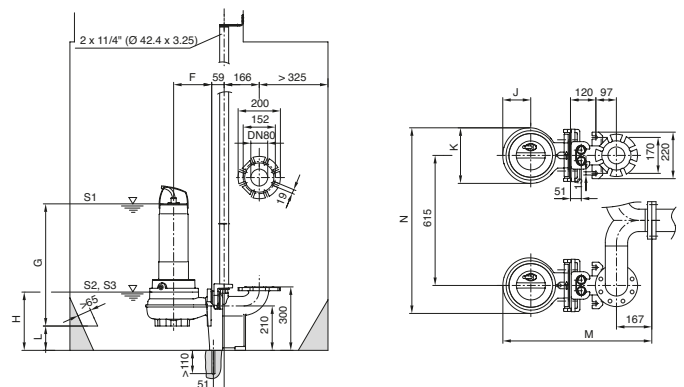
### • Rocsan lix V06 Installation mobile DN65 ou DN 80



### • Rocsan lix V06 Installation fixe DN65



### Rocsan lix V06 Installation fixe DN80



La bride de refoulement de la Rocsan lix V06 permet indifféremment de monter des accessoires en DN65 ou DN80

# ROCSAN LIX

## DIMENSIONS ET ENCOMBREMENT

Référence	B	C	D	E	F	G	H	J	K	L	M	N	P	Q
	mm	mm	mm	mm	mm	mm	mm	mm	mm	mm	mm	mm	mm	mm
Rocsan lix V06DA-212/E	155	211	266	623	150	471	256	100	200	125	642	815	75	250
Rocsan lix V06DA-214/E	155	211	266	623	150	471	256	100	200	125	642	815	75	250
Rocsan lix V06DA-216/E	155	211	266	708	150	556	256	100	200	125	642	815	75	250
Rocsan lix V06DA-222/E	155	211	266	708	150	556	256	100	200	125	642	815	75	250
Rocsan lix V06DA-224/E	155	211	266	708	150	556	256	100	200	125	642	815	75	250
Rocsan lix V06DA-622/E	165	230	287	729	180	578	275	147	263	115	719	878	62	327
Rocsan lix V06DA-623/E	165	230	287	729	180	578	275	147	263	115	719	878	62	327
Rocsan lix V06DA-625/E	165	230	287	729	180	578	275	147	263	115	719	878	62	327
Rocsan lix V06DA-626/E	165	230	287	729	180	578	275	147	263	115	719	878	62	327
Rocsan lix V06DA-628/E	165	230	287	729	180	578	275	147	263	115	719	878	62	327

## DONNEES TECHNIQUES

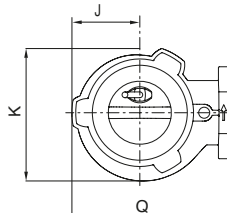
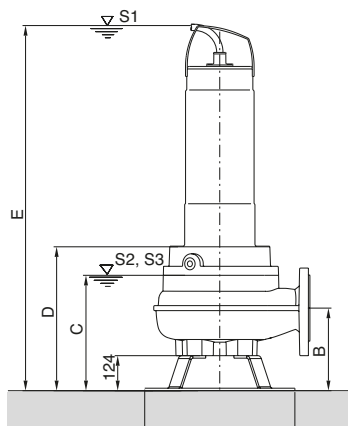
Référence	Courbe	Fonctionnement		P2 In Vitesse			Tension de réseau	Poids Granulométrie		Démarrage
		dénoyé	immergé	kW	A	tr/min		kg	mm	
Rocsan lix V06DA-212/EAD0-2-M0011-523-P	8	S2-15 min S3-25%	S1	1,1	7,4	2900	1 ~ 230V, 50Hz	41,5	65	direct
Rocsan lix V06DA-212/EAD0-2-M0011-523-A	8	S2-15 min S3-25%	S1	1,1	7,4	2900	1 ~ 230V, 50Hz	40,8	65	direct
Rocsan lix V06DA-212/EAD1-2-T0011-540-O	8	S2-15 min S3-25%	S1	1,1	2,7	2900	3 ~ 400V, 50Hz	41,5	65	direct
Rocsan lix V06DA-212/EAD1-2-T0011-540-A	8	S2-15 min S3-25%	S1	1,1	2,7	2900	3 ~ 400V, 50Hz	40,6	65	direct
Rocsan lix V06DA-214/EAD0-2-M0015-523-P	9	S2-15 min S3-25%	S1	1,5	8,8	2900	1 ~ 230V, 50Hz	41,6	65	direct
Rocsan lix V06DA-214/EAD0-2-M0015-523-A	9	S2-15 min S3-25%	S1	1,5	8,8	2900	1 ~ 230V, 50Hz	40,9	65	direct
Rocsan lix V06DA-214/EAD1-2-T0015-540-O	9	S2-15 min S3-25%	S1	1,5	3,4	2900	3 ~ 400V, 50Hz	41,6	65	direct
Rocsan lix V06DA-214/EAD1-2-T0015-540-A	9	S2-15 min S3-25%	S1	1,5	3,4	2900	3 ~ 400V, 50Hz	40,7	65	direct
Rocsan lix V06DA-216/EAD1-2-T0025-540-O	10	S2-15 min S3-25%	S1	2,5	5,3	2900	3 ~ 400V, 50Hz	42,7	65	direct
Rocsan lix V06DA-216/EAD1-2-T0025-540-A	10	S2-15 min S3-25%	S1	2,5	5,3	2900	3 ~ 400V, 50Hz	42,7	65	direct
Rocsan lix V06DA-222/EAD1-2-T0039-540-O	11	S2-15 min S3-25%	S1	3,9	7,7	2900	3 ~ 400V, 50Hz	47,5	65	direct
Rocsan lix V06DA-222/EAD1-2-T0039-540-A	11	S2-15 min S3-25%	S1	3,9	7,7	2900	3 ~ 400V, 50Hz	47,5	65	direct
Rocsan lix V06DA-224/EAD1-2-T0039-540-O	12	S2-15 min S3-25%	S1	3,9	7,7	2900	3 ~ 400V, 50Hz	47,5	65	direct
Rocsan lix V06DA-224/EAD1-2-T0039-540-A	12	S2-15 min S3-25%	S1	3,9	7,7	2900	3 ~ 400V, 50Hz	47,5	65	direct
Rocsan lix V06DA-622/EAD0-4-M0011-523-P	13	S2-15 min S3-25%	S1	1,1	7,7	1450	1 ~ 230V, 50Hz	53,2	65	direct
Rocsan lix V06DA-622/EAD1-4-T0011-540-O	13	S2-15 min S3-25%	S1	1,1	3,4	1450	3 ~ 400V, 50Hz	53,1	65	direct
Rocsan lix V06DA-623/EAD0-4-M0015-523-P	14	S2-15 min S3-25%	S1	1,5	9,4	1450	1 ~ 230V, 50Hz	53,2	65	direct
Rocsan lix V06DA-623/EAD1-4-T0015-540-O	14	S2-15 min S3-25%	S1	1,5	3,9	1450	3 ~ 400V, 50Hz	53,1	65	direct
Rocsan lix V06DA-625/EAD0-4-M0015-523-P	15	S2-15 min S3-25%	S1	1,5	9,4	1450	1 ~ 230V, 50Hz	53,4	65	direct
Rocsan lix V06DA-625/EAD1-4-T0015-540-O	15	S2-15 min S3-25%	S1	1,5	3,9	1450	3 ~ 400V, 50Hz	53,3	65	direct
Rocsan lix V06DA-626/EAD1-4-T0025-540-O	16	S2-15 min S3-25%	S1	2,5	6,0	1450	3 ~ 400V, 50Hz	55,4	65	direct
Rocsan lix V06DA-628/EAD1-4-T0025-540-O	17	S2-15 min S3-25%	S1	2,5	6,0	1450	1 ~ 230V, 50Hz	55,5	65	direct



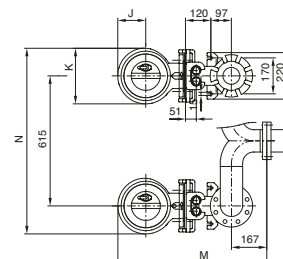
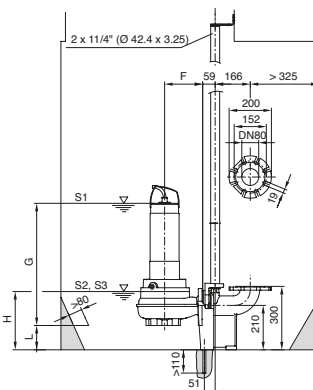
# ROCSAN LIX

## DIMENSIONS ET ENCOMBREMENT

• Rocsan lix V08 Installation mobile DN80



• Rocsan lix V08 Installation fixe DN80



Référence	B	C	D	E	F	G	J	K	L	M	N	Q
	mm	mm	mm	mm	mm	mm	mm	mm	mm	mm	mm	mm
Rocsan lix V08DA-422/E	229	304	361	803	195	597	148	288	105	642	903	343
Rocsan lix V08DA-424/E	229	304	361	803	195	597	148	288	105	642	903	343
Rocsan lix V08DA-426/E	229	304	361	803	195	597	148	288	105	642	903	343
Rocsan lix V08DA-428/E	229	304	361	803	195	597	148	288	105	642	903	343
Rocsan lix V08DA-524/E	234	309	366	808	205	602	153	312	100	719	927	358
Rocsan lix V08DA-526/E	234	309	366	808	205	602	153	312	100	719	927	358

## DONNEES TECHNIQUES

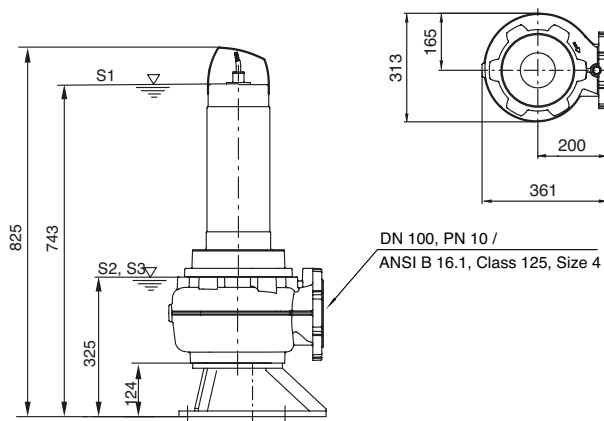
Référence	Courbe	Fonctionnement dénoyé	Fonctionnement immergé	P2 In Vitesse			Tension de réseau	Poids	Granulométrie	Démarrage
				kW	A	tr/min				
Rocsan lix V08DA-422/EAD0-4-M0011-523-P	18	S2-15 min S3-25%	S1	1,1	7,7	1450	1 ~ 230V, 50Hz	60,3	80	Direct
Rocsan lix V08DA-422/EAD0-4-M0011-523-A	18	S2-15 min S3-25%	S1	1,1	7,7	1450	1 ~ 230V, 50Hz	60,3	80	Direct
Rocsan lix V08DA-422/EAD1-4-T0011-540-O	18	S2-15 min S3-25%	S1	1,1	3,4	1450	3 ~ 400V, 50Hz	60,3	80	Direct
Rocsan lix V08DA-422/EAD1-4-T0011-540-A	18	S2-15 min S3-25%	S1	1,1	3,4	1450	3 ~ 400V, 50Hz	60,3	80	Direct
Rocsan lix V08DA-424/EAD0-4-M0011-523-P	19	S2-15 min S3-25%	S1	1,1	7,7	1450	1 ~ 230V, 50Hz	60,5	80	Direct
Rocsan lix V08DA-424/EAD0-4-M0011-523-A	19	S2-15 min S3-25%	S1	1,1	7,7	1450	1 ~ 230V, 50Hz	60,5	80	Direct
Rocsan lix V08DA-424/EAD1-4-T0011-540-O	19	S2-15 min S3-25%	S1	1,1	3,4	1450	3 ~ 400V, 50Hz	60,5	80	Direct
Rocsan lix V08DA-424/EAD1-4-T0011-540-A	19	S2-15 min S3-25%	S1	1,1	3,4	1450	3 ~ 400V, 50Hz	60,5	80	Direct
Rocsan lix V08DA-426/EAD0-4-M0015-523-P	20	S2-15 min S3-25%	S1	1,5	9,4	1450	1 ~ 230V, 50Hz	60,6	80	Direct
Rocsan lix V08DA-426/EAD0-4-M0015-523-A	20	S2-15 min S3-25%	S1	1,5	9,4	1450	1 ~ 230V, 50Hz	60,6	80	Direct
Rocsan lix V08DA-426/EAD1-4-T0015-540-O	20	S2-15 min S3-25%	S1	1,5	3,9	1450	3 ~ 400V, 50Hz	60,6	80	Direct
Rocsan lix V08DA-426/EAD1-4-T0015-540-A	20	S2-15 min S3-25%	S1	1,5	3,9	1450	3 ~ 400V, 50Hz	60,6	80	Direct
Rocsan lix V08DA-428/EAD1-4-T0025-540-O	21	S2-15 min S3-25%	S1	2,5	6	1450	3 ~ 400V, 50Hz	60,7	80	Direct
Rocsan lix V08DA-524/EAD0-4-T0035-540-O	22	S2-15 min S3-25%	S1	3,5	8,3	1450	3 ~ 400V, 50Hz	67	80	Direct
Rocsan lix V08DA-526/EAD0-4-T0035-540-O	23	S2-15 min S3-25%	S1	3,5	8,3	1450	3 ~ 400V, 50Hz	67,1	80	Direct

Relevage-ossinoissement  
Pompes eaux chargées

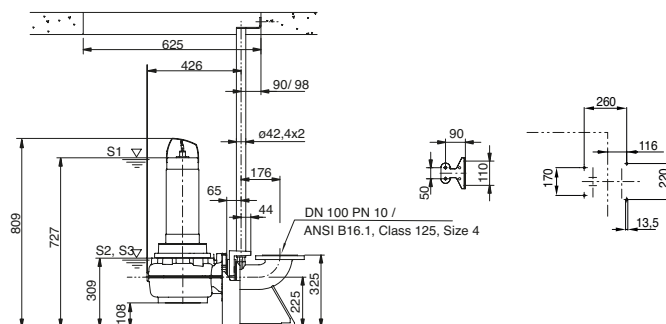
# ROCSAN LIX

## DIMENSIONS ET ENCOMBREMENT

### • Rocsan lix V100 Installation mobile DN100



### • Rocsan lix V100 Installation fixe DN100



#### Référence

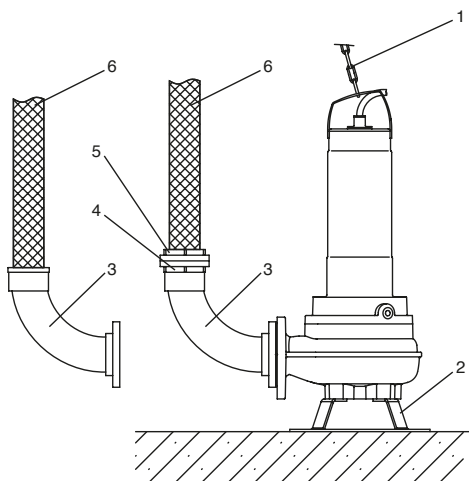
	C	E	J	K	Q
	mm	mm	mm	mm	mm
LIX V10DA-422/EAD1-4-T0015-540-O	325	825	165	313	361
LIX V10DA-424/EAD1-4-T0025-540-O	325	825	165	313	361
LIX V10DA-425/EAD1-4-T0025-540-O	325	825	165	313	361
LIX V10DA-426/EAD0-4-T0035-540-O	325	825	165	313	361
LIX V10DA-428/EAD0-4-T0035-540-O	325	825	165	313	361

## DONNEES TECHNIQUES

Référence	Courbe	Fonctionnement dénoyé	Fonctionnement immergé	P2 In Vitesse			Tension de réseau	Poids Granulométrie		Démarrage
				kW	A	tr/min		kg	mm	
LIX V10DA-422/EAD1-4-T0015-540-O	24	S2-15 min S3-25%	S1	1,5	3,7	1450	3~400 V, 50 Hz	60,7	100	direct
LIX V10DA-424/EAD1-4-T0025-540-O	25	S2-15 min S3-25%	S1	2,5	5,8	1450	3~400 V, 50 Hz	63,9	100	direct
LIX V10DA-425/EAD1-4-T0025-540-O	26	S2-15 min S3-25%	S1	2,5	5,8	1450	3~400 V, 50 Hz	64,1	100	direct
LIX V10DA-426/EAD0-4-T0035-540-O	27	S2-15 min S3-25%	S1	3,5	8,1	1450	3~400 V, 50 Hz	68,4	100	direct
LIX V10DA-428/EAD0-4-T0035-540-O	28	S2-15 min S3-25%	S1	3,5	8,1	1450	3~400 V, 50 Hz	68,5	100	direct

# ROCSAN LIX

## ACCESSOIRES RECOMMANDES POUR INSTALLATION MOBILE

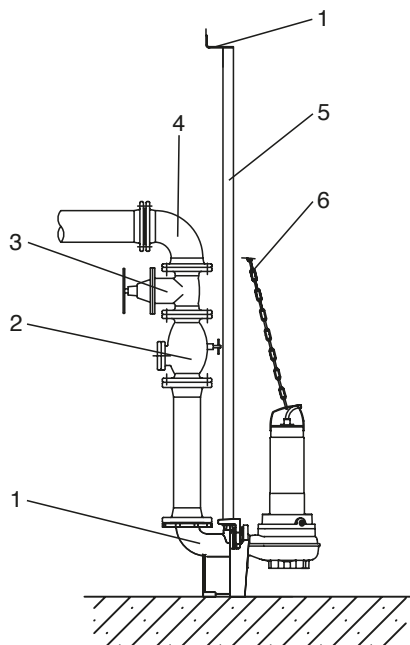


- 1) Chaîne de relevage
- 2) Support
- 3) Coude
- 4) et 5) Raccords pompier
- 6) Tuyau souple

ACCESSOIRES		Référence article
<b>Support</b>	Kit pour DN50/65	6064667
	Kit pour DN80 / DN100	6068172
<b>Coude</b>	Coude droit DN50 PVC	4027343
	Coude droit DN65 Fonte	4027345
	Coude droit DN80 Fonte	6065692
	Coude droit DN100 fonte	6065693
<b>Tuyau (pour utilisation avec les coudes annelés)</b>	Tuyau 10m Di63 pour coude DN50	4027324
	Tuyau 10m Di70 pour coude DN65	4027323
	Tuyau 10m Di110 pour coude DN100	2015585
	Tuyau 20m Di75 pour coude DN80	2014152
	Tuyau 30m Di75 pour coude DN80	2014153
<b>Kit chaîne en acier inox 316 (chaîne + 2 manilles)</b>	Longueur 5m Maillons diamètre 8mm, pour pompe jusqu'à 400Kg	6063136
	Longueur 10m Maillons diamètre 8mm, pour pompe jusqu'à 400Kg	6063138

Relevage-ossinoissement  
Pompes eaux chargées

## ACCESSOIRES RECOMMANDES POUR INSTALLATION FIXE






- 1) Pied d'assise
- 2) Clapet anti-retour
- 3) Vanne d'isolement
- 4) Coude
- 5) Barres de guidage
- 6) Chaîne de relevage

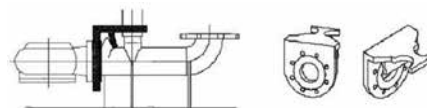
ACCESSOIRES		Référence article
<b>Pied d'assise (barres de guidage hors-fourniture)</b>	Pour DN50	6064369
	pour DN65	6066845
	pour DN80	6022585
	pour DN 100	6082335
<b>Vannes d'arrêt</b>	Vanne d'arrêt DN50	2017160
	Vanne d'arrêt DN65	2014646
	Vanne d'arrêt DN80	2017162
	Vanne d'arrêt DN100	2017296
<b>Clapet anti-retour</b>	Clapet anti-retour à boule DN50 PN 10	4015465
	Clapet anti-retour à boule DN65 PN 10	4015760
	Clapet anti-retour à boule DN80 PN 10/16	4015761
	Clapet anti-retour à boule DN100 PN 10/16	4015762
<b>Flotteur</b>	Nivo 430X1-10M	4027319
	Nivo 430X1-20M	4027320
	Kit équerre support flotteurs	4013188
<b>IPAE</b>	IPAE avec 10 m de câble	2519921
	IPAE avec 30m de câble	2519922
	IPAE avec 50m de câble	2519923
	Accroche câble pour IPAE (5)	2519927
	Coffret IPAE version ADF (Barriere Zener)	2521216
<b>Kit chaîne en acier inox 316 (chaîne + 2 manilles)</b>	Longueur 5m Maillons diamètre 8mm, pour pompe jusqu'à 400Kg	6063136
	Longueur 10m Maillons diamètre 8mm, pour pompe jusqu'à 400Kg	6063138

# ROCSAN LIX

## SYSTÈME DE COMMANDE

Modèle	MS Lift	EC Lift	SC Lift
			
<b>Application</b>	Gestion des niveaux pour installation fixe, du type puisard ou fosse sèche	Gestion des niveaux dans un puisard par une sonde IPAE (non fournie)	Gestion des niveaux pour installation fixe, du type puisard ou fosse sèche
<b>Nombre de pompes</b>			
1 pompes	1x4kW	1x12 A	1x...A
2 pompes	2x4kW	2x12 A	2x...A
<b>Caractéristiques</b>			
1x230V	oui	oui	sur demande
3x230V	non	non	non
3x400V	oui	oui	oui
<b>Puissance maxi par pompe</b>	4Kw	4Kw	37Kw
<b>Intensité</b>			
Monophasé	1,5 à 12A	0,3 à 12A	0,5 à 12A
Triphasé	1,5 à 12A	0,3 à 10A	0,5 à 72A
<b>Fréquence</b>	50/60Hz	50/60Hz	50Hz
<b>Indice de protection</b>	IP54	IP54	IP54
<b>Détecteurs de niveaux</b>			
Interrupteur à flotteur	oui	oui	oui
1 pompes	2	3	4
2 pompes	3	4	5
Sonde IPAE	non	oui	oui

• Brides d'adaptation pour pieds d'assise nous consulter.



## PARTICULARITES

### a) Electriques


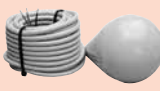

- Monophasé versions P ou A : fiche secteur CE avec terre (type C+E+F).
- Triphasé version A : fiche 16A 3P+N+T.
- Protection thermique contre les sur-intensités obligatoire par contacteur disjoncteur ou par coffret de commande et de protection.

### b) Montage

- pompe en position verticale pour installation fixe ou mobile.
- **installation mobile** : l'orifice de refoulement raccordé par un coude à une tuyauterie souple de diamètre supérieur au diamètre de refoulement de la pompe.
- **Installation double** : les pompes peuvent être jumelées par collecteur.
- Clapet anti-retour et vannes à monter de préférence en partie haute de la conduite de refoulement.
- Raccordement par tuyauterie flexible ou rigide.

### c) Conditionnement

- Pompe livrée sur palette.
- Pompe livrée avec câble électrique H07RN-F.
- Accessoires emballés séparément.

Détecteurs de niveau	TYPE D'INSTALLATION			Longueur câble en mètre
	Installation puit profond	Installation transportable	Installation fixe	
Eaux claires: Interrupteur à flotteur Euroflot 423 	Incompatible	<b>Conseillé</b>	Possible	10 ou 20
Eaux chargées : Interrupteur à flotteur Nivo 430 	Incompatible	Possible	Possible	10 ou 20
Régulation par sonde Piezométrique IPAE 	Possible	Possible	<b>Conseillé</b>	10 ou 30