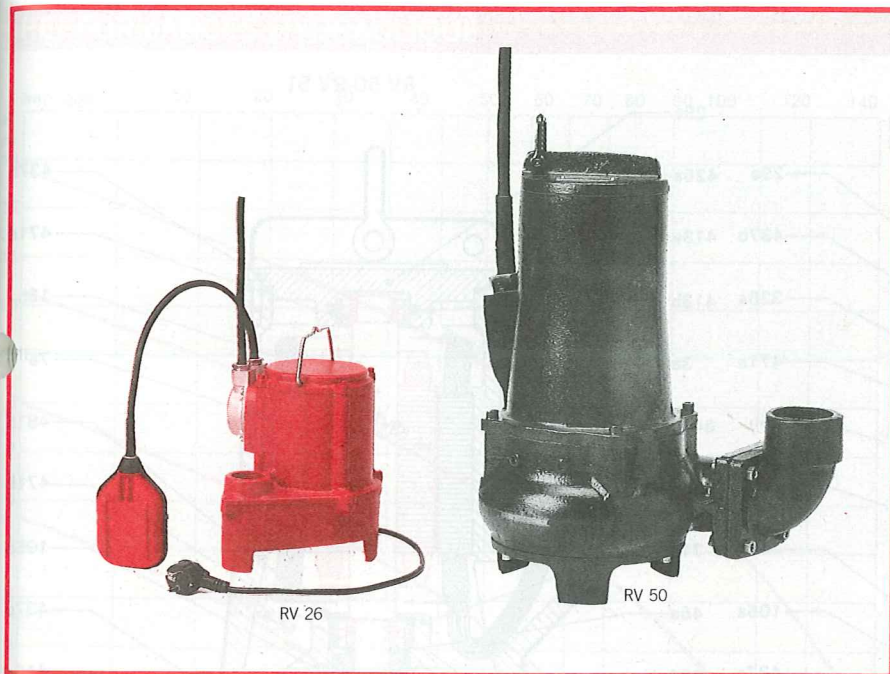


POMPES SUBMERSIBLES

Relevage d'eaux usées et chargées

RV



APPLICATIONS

- Relevage d'eaux usées domestiques (eaux vannes, matières fécales) chaque fois que le niveau d'évacuation est situé en contrebas de l'égout.
- Relevage d'eaux usées d'installations en sous-sol (cuisines de restaurant, cafétérias, sanitaires dans les complexes sportifs, stades...).
- Vidange de fosse septique, d'égout.
- Relevage d'eaux pluviales...

Pour habitat individuel ou collectif.

OPTION

Système de relevage pour pompes RV50 et RV51

comprenant un pied d'assise avec coude et bride de raccordement pompe, console supérieure pour barres de guidage de remontée.

| | |
|--------------------------|--------------|
| réf. commande | réf. article |
| SYSTEMRELEV-RV | 019419 |

CONCEPTION

• Partie hydraulique

Monobloc, arbre commun pompe-moteur
Axe vertical, monocellulaire
Roue semi-ouverte (vortex) imbouchable
montée hors du circuit du liquide pompé
Passage intégral des solides en suspension
Chambre intercalaire remplie d'huile
Double étanchéité par garnitures mécaniques (sauf RV26).

• Moteur

A stator sec (à bain d'huile pour le modèle RV26), protégé du fluide pompé par une double étanchéité
Protection par relais thermique à réarmement automatique ou manuel sur les moteurs monophasés
Mise en route et arrêt par interrupteur à flotteur (sauf RV32-T3, RV50-M, RV51-T3)

| | | |
|----------------------|------|--------------|
| Vitesse | | : 2900 tr/mn |
| Bobinage | mono | : 220/240 V |
| (voir tableau) | tri | : 380 V |
| Fréquence | | : 50 Hz |
| Classe d'isolation | | : F |
| Indice de protection | | : IP 68 |

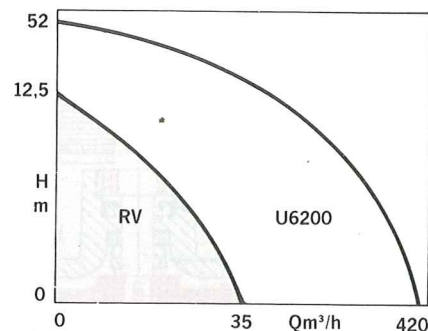
AVANTAGES

- Prix très compétitifs
- Grande fiabilité des composants
- Facilité d'installation
- Pompes imbouchables
- Passage intégral de tous les déchets domestiques
- Peinture traitée anti-corrosion
- Maintenance et entretien faciles
- Automatisation par interrupteur à flotteur au fonctionnement sûr
- Longévité accrue grâce à la double étanchéité
- Fonctionnement silencieux, moteur immergé ou semi-immérgé

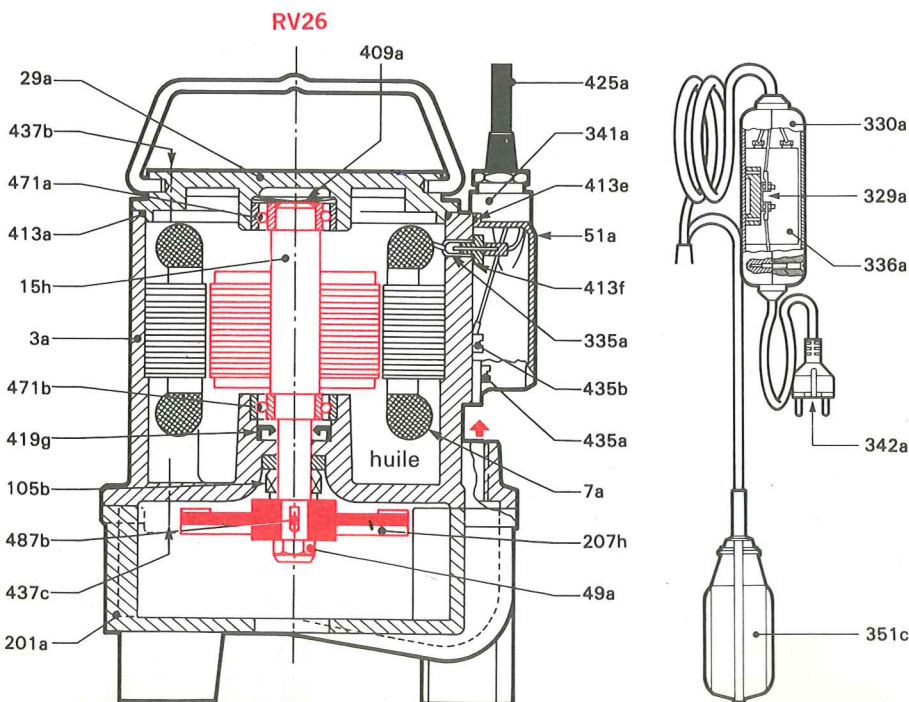
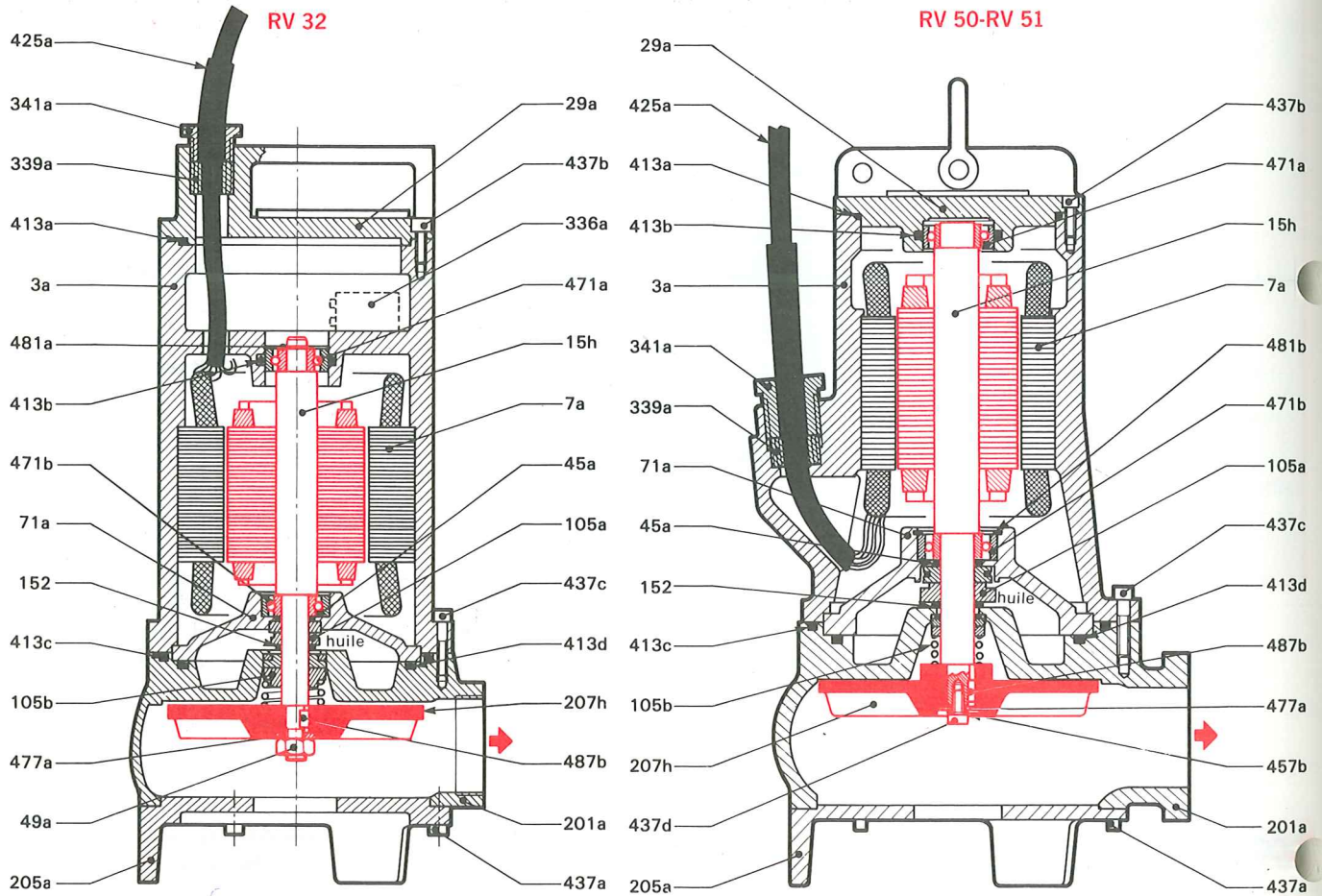
PLAGES D'UTILISATION

| | |
|-----------------------------|----------------------|
| Débits jusqu'à : | 35 m ³ /h |
| Hauteurs, mano. jusqu'à : | 12,5 m |
| Température maxi : | 40 °C* |
| Section de passage : | 30 à 50 |
| DN orifice de refoulement : | 1 1/4" à 2" |

* 70 °C durant 5 minutes



PLANS-COUPES DE PRINCIPLE



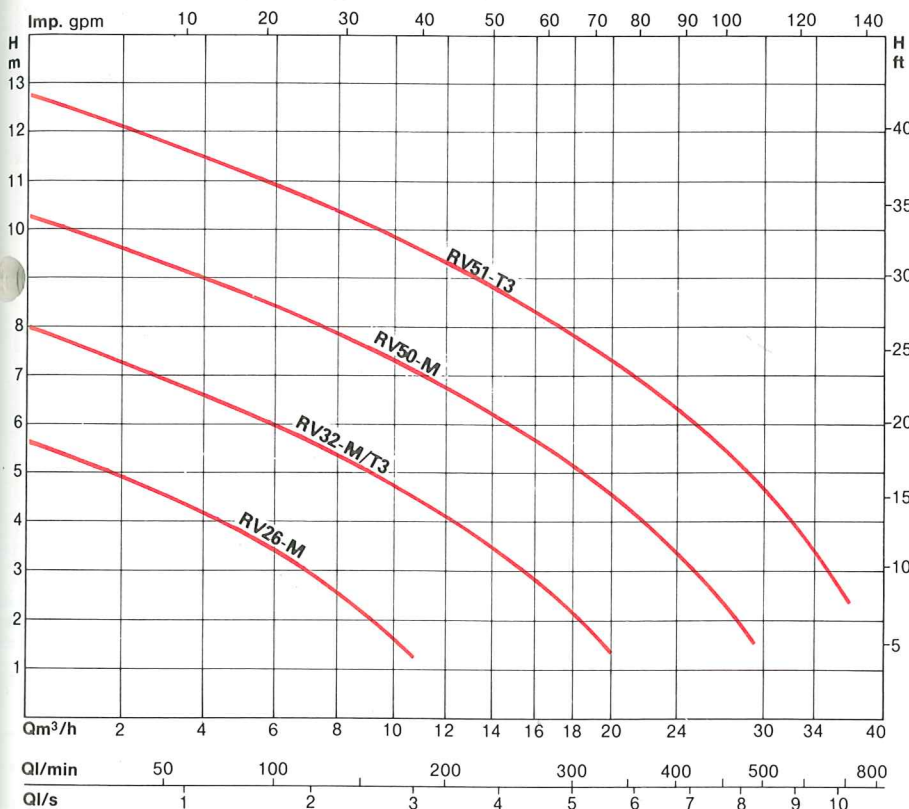
Remarque : RV26

- Pas de chambre intercalaire d'huile pour la lubrification de la garniture, celle-ci étant lubrifiée par le liquide pompé.
- Moteur refroidi par huile.

CONSTRUCTION DE BASE

| Pièces principales | Matériau |
|-------------------------------|---|
| Corps de pompe | Fonte Ft 25 |
| Fond d'asp.-support | Fonte Ft 25 |
| Roue semi-ouverte | Fonte (+ Nickel à 2,5 %) |
| Carcasse moteur | Fonte Ft 25 |
| Arbre | Acier inox |
| Garniture méca. inf. | Carbure/Alumine RV26 Graphite/Céramique |
| Garniture méca. sup. | Graphite/Acier au Cr |

PERFORMANCES HYDRAULIQUES A 2900 TR/MN



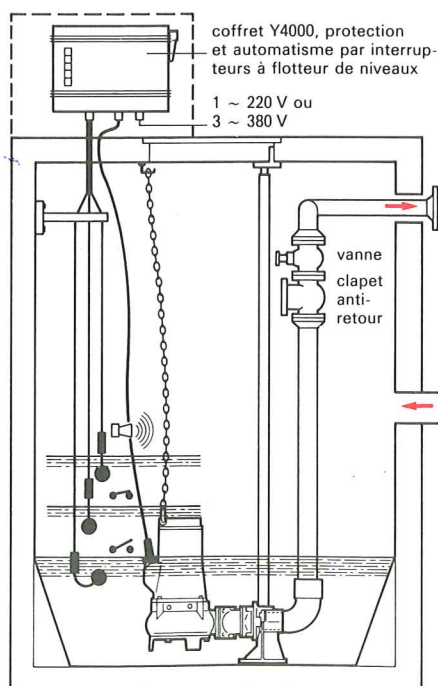
NOMENCLATURE

(*) Pièces de rechange recommandées

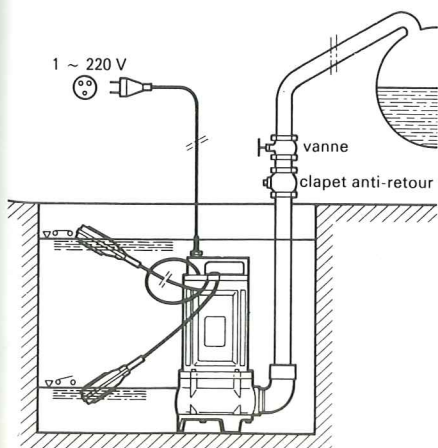
- 3a - Carcasse moteur
- 7a - Stator
- 15h - Arbre-rotor
- 29a - Couvercle moteur
- 45a - Butée de roulement
- 49a - Ecrou de roue
- 51a - Boîte à contacts
- 71a - Fond-palier
- 105a - Garniture mécanique supérieure
- 105b - Garniture mécanique inférieure
- 152 - Bague de butée garniture mec. sup.
- 201a - Corps de pompe
- 205a - Fond d'aspiration support
- 207h - Roue semi-ouverte
- 329a - Bornier de raccordements
- 330a - Boîtier condensateur
- 335a - Connexion (coquille de contact)
- 336a - Condensateur
- 339a - Manchon de presse-étoupe élec.
- 341a - Presse-étoupe électrique
- 342a - Prise mâle normalisée
- 351a - Flotteur (à contacts par bille)
- 409a - Rondelle de compensation
- 413a - Joint torique (couvercle-moteur)
- 413b - Joint torique (couvercle-moteur)
- 413c - Joint torique (corps-moteur)
- 413d - Joint torique (corps-fond)
- 413e - Joint torique (boîte à contacts)
- 413f - Joint torique (connexions)
- 419a - Bague d'étanchéité à lèvres
- 425a - Câble électrique
- 435a - Vis de fixation - Boîte à contacts
- 435b - Vis de mise à la terre
- 437a - Vis de fixation (fond asp.-corps)
- 437b - Vis de fixation (couvercle-moteur)
- 437c - Vis de fixation (corps-moteur)
- 437d - Vis de fixation de la roue
- 457b - Rondelle « grower » roue
- 471a - Roulement à billes supérieur
- 471b - Roulement à billes inférieur
- 477a - Rondelle bout d'arbre
- 481a - Circlips extérieur
- 481b - Circlips intérieur
- 487b - Clavette de roue

SCHÉMAS DE PRINCIPE D'INSTALLATION

RV50 ou RV51 en puisard avec système de relevage (option)



Installation simple : puisard enterré refoulement à l'égout

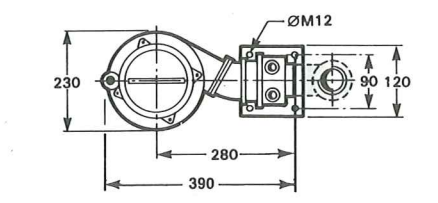
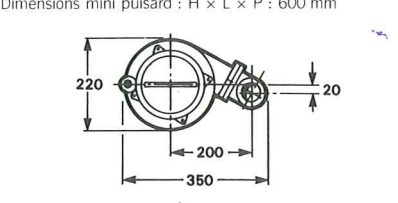
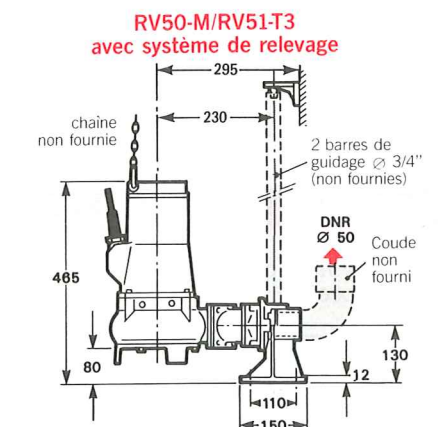
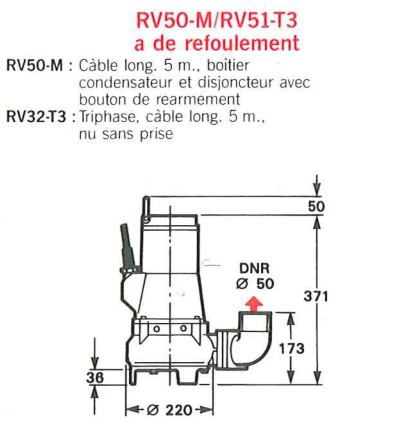
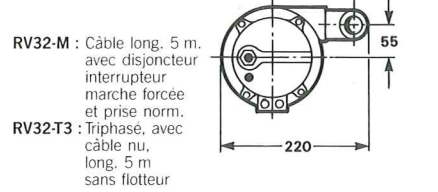
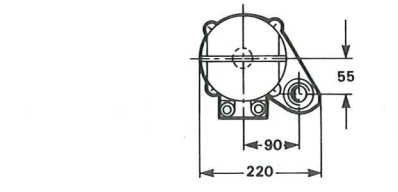
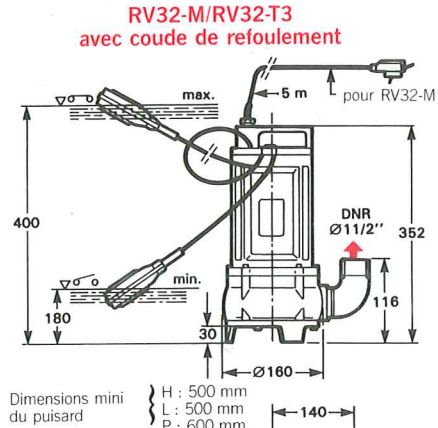
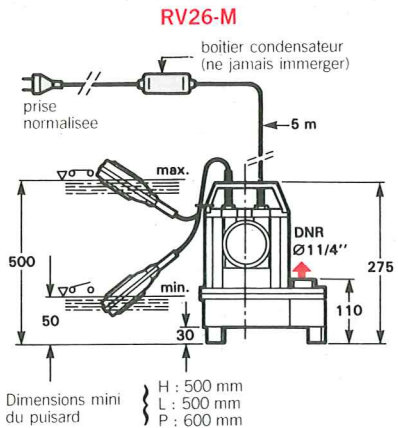


NOTA : Y4000

Pour renseignements techniques complémentaires, voir notice spécifique des coffrets.

RV

CARACTÉRISTIQUES ÉLECTRIQUES ET DIMENSIONNELLES



| RÉFÉRENCE COMMANDE | puissance moteur kW | courant d'alimentation V-50 Hz | intensité sous 1 ~ 220 V | nominale en A sous 3 ~ 380 V | condensateur permanent µ F | section de passage mm | masse kg |
|--------------------|---------------------|--------------------------------|--------------------------|------------------------------|----------------------------|-----------------------|----------|
| RV26-M | 0,55 | 1 ~ 220-240 | 3,5 | — | 12,5-450V | 30 | 14 |
| RV32-M | 0,75 | 1 ~ 220 | 6,0 | — | 12,5-450 V | 35 | 20 |
| RV32-T3 | 0,75 | 3 ~ 380 | — | 2,2 | — | 35 | 19 |
| RV50-M | 1,1 | 1 ~ 220 | 8,0 | — | 30-450 V | 50 | 34 |
| RV51-T3 | 1,8 | 3 ~ 380 | — | 4,2 | — | 50 | 32 |

PARTICULARITÉS

a) Electriques

- RV26-M, RV32-M, RV50-M : mono 220 V-50 Hz avec condensateur permanent intégré au moteur, type RV32-M, extérieur dans un boîtier raccordé au câble électrique pour les autres types
- RV32-T3 et RV51-T3 : tri 380 V-50 Hz
- Protection moteur par relais thermique à réarmement automatique sur RV26-M, manuel sur RV32-M et RV50-M

A prévoir obligatoirement pour RV32-T3 et RV51-T3 (discontacteur 439 ou coffret Y4000)

b) Montage

- Installation mobile ou fixe en puisard
- Refoulement vertical vers le haut
- Raccordement :
 - Par raccords « rapide » pour tuyauterie souple ou rigide.

c) Conditionnement

- Livré emballé avec câble électrique long. 5 m et prise de courant normalisée pour les modèles monophasés (sauf RV50-M)
- Chambre de refroidissement garnitures (et moteur pour RV26) remplie d'huile.

d) Maintenance

- Réparation du groupe (voir pièces et kits de rechange recommandés).

OPTIONS

ACCESSOIRES ÉLECTRIQUES

| type pompe | interrup- teur à flotteur (1) | discontacteurs 439D (2) | 439E24 (3) | coffrets Y4000 avec régulateurs de niveaux 1 pompe | 2 pompes |
|------------|--|-------------------------------|---------------|--|----------|
| RV32-T3 | 019420 | 09Q07 | D12-07 | Y4107-T | Y4207-T |
| RV50-M | 019420 | — | D12-14 | Y4110-M | Y4210-M |
| RV51-T3 | 019420 | 09Q10 | D12-10 | Y4109-T | Y4209-T |

(1) Interrupteur à flotteur indépendant (type EUROFLOT 422) avec câble flotteur long. 5 m (pouv. de coupure : 8 A/220 V et 4 A/380 V)

(2) Discontacteur de protection uniquement

(3) Discontacteur avec transformateur 24 V pour raccord. 2 interrupteurs à flotteur NIVOSTABLE 420.

KITS DE RECHANGE RECOMMANDÉS

| désignation du kit | type de pompe | composition du kit | référence commande du kit |
|-------------------------------|-------------------|--|---------------------------|
| FLOTTEUR | RV26-M | câble avec flotteur | 019412 |
| | RV32-M | câble long. 5 m avec boîtier condensateur et prise | 019409 |
| CÂBLE ÉLECTRIQUE ALIMENTATION | RV32-M | câble long. 5 m avec prise, boîtier disjoncteur-interrup. (condens.) | 019413 |
| | RV50-M | câble long. 5 m boîtier disjoncteur et condensateur | 019417 |
| ETANCHEITE | RV26-M | 1 garniture méca. 1 bague à levre 2 joints toriques | 019408 |
| | RV32-M/T3 | 2 garnitures méca. | 019414 |
| | RV50-M RV51-T3 | 4 joints toriques | 019418 |