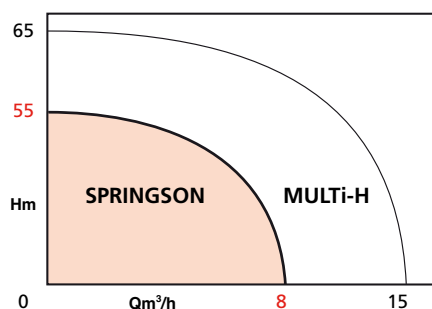


## PLAGES D'UTILISATION

Débits jusqu'à :	8 m <sup>3</sup> /h
Hauteurs mano. jusqu'à :	55 m
Pression de service maxi :	8 bar
Plage de température :	+5° à + 35 °C*
Température ambiante maxi :	+ 40 °C*
DN orifices :	1" (26-34)
Hauteur d'aspiration maxi :	8 m

\*au-delà : nous consulter.



## AVANTAGES

- **Amorçage rapide, 100 % automatique, sans risque de désamorçage après arrêt de la pompe.**
- **Fonctionnement très silencieux : utilisation possible dans des locaux habités.**
- **Performances hydrauliques élevées, même à fort débit et en aspiration.**
- **Hauts rendements, fonctionnement économique.**
- **Éléments constitutifs insensibles à la corrosion**

# SPRINGSON

## POMPES MULTICELLULAIRES AUTO-AMORÇANTES

### 3 gammes : Standard, Automatique (PAC) et Hydromini

#### 2 pôles - 50 Hz

## APPLICATIONS

- Pompage et distribution d'eau claire ou légèrement chargée dans les secteurs de l'habitat et de l'agriculture.
- Récupération des eaux de pluie ;
- Captage à partir de citernes, de puits peu profonds, de rivières ou d'étangs pour :
- Alimentation, distribution d'eau sous pression.
- Irrigation.
- Arrosage.
- Lavage.

• SPRINGSON  
version monophasée



• SPRINGSON  
version triphasée



• SPRINGSON PAC



• HYDROMINI  
SPRINGSON



Certifié  
**ACS**

Adduction - surpression  
Pompes de surface

# SPRINGSON

## CONCEPTION

### • Partie hydraulique

- Horizontale, auto-amorçante.
- Multicellulaire, de 4 à 5 étages.
- Aspiration axiale, refoulement radial vers le haut, orifices taraudés.
- Roues montées directement sur l'arbre allongé du moteur.
- Etanchéité au passage de l'arbre par garniture mécanique normalisée.
- Ensemble hydraulique assemblé en 8 points à une lanterne.

### • Moteur

- Standard ventilé - 2 pôles.
- A bout d'arbre allongé.
- Roulements de guidage de l'arbre-rotor graissés pour leur durée de vie.
- Mono: protection thermique et condensateur intégrés, réarmement automatique (sauf version -N).

Vitesse:	2900 tr/mn
Bobinage mono:	230 V
*tri:	230-400 V
Fréquence:	50 Hz (option 60 Hz)
Classe d'isolation:	155 (F)
Indice de protection:	IP54
*n'existe pas en version PAC et Hydromini	

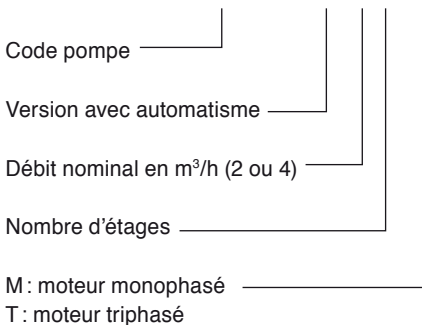
## CONSTRUCTION DE BASE

Pièces principales	Matériau
Corps de pompe:	Inox AISI 304
Lanterne support moteur:	Aluminium
Roue:	Noryl chargé 30 % FG*
Cellule d'aspiration:	Noryl chargé 30 % FG*
Arbre rotor:	Inox AISI 420
Arbre pompe:	Inox AISI 431
Garniture mécanique:	Carbone imprégné

\* FG : fibre de verre

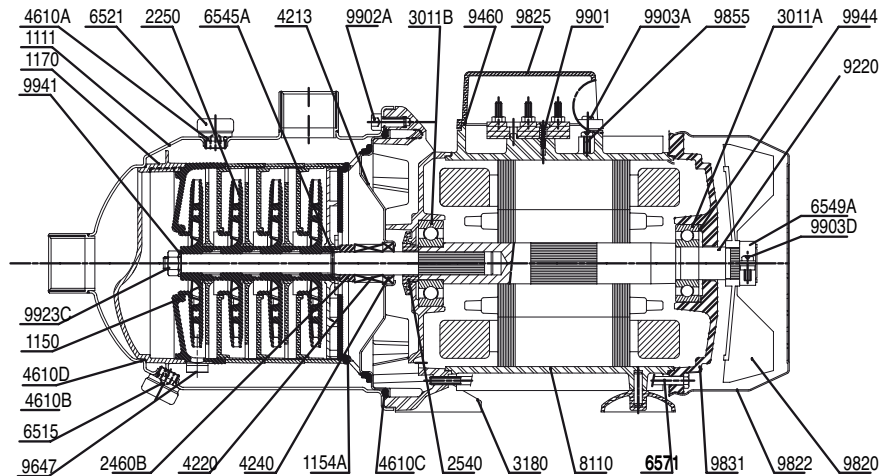
## IDENTIFICATION

### SPRINGSON - PAC 2 04 - M

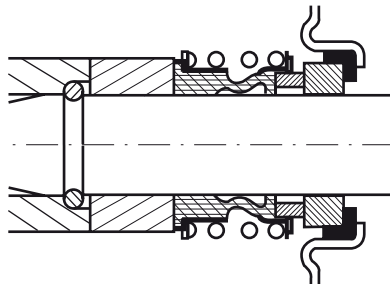


## PLAN-COUCPE

### • SPRINGSON 405-T



### • Garniture mecanique



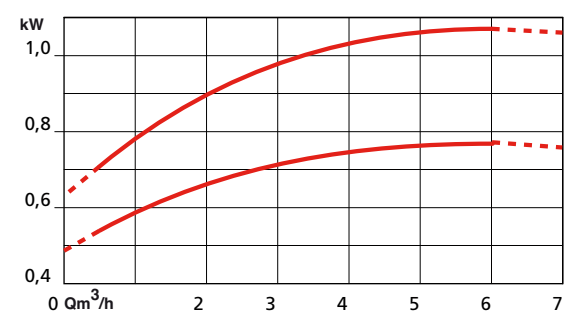
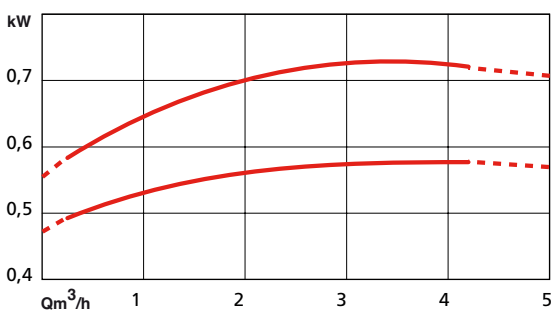
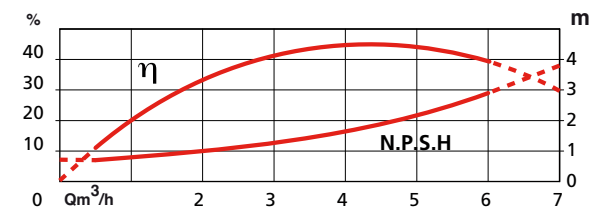
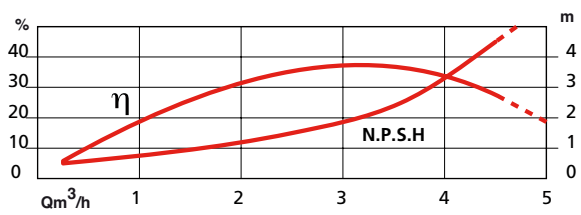
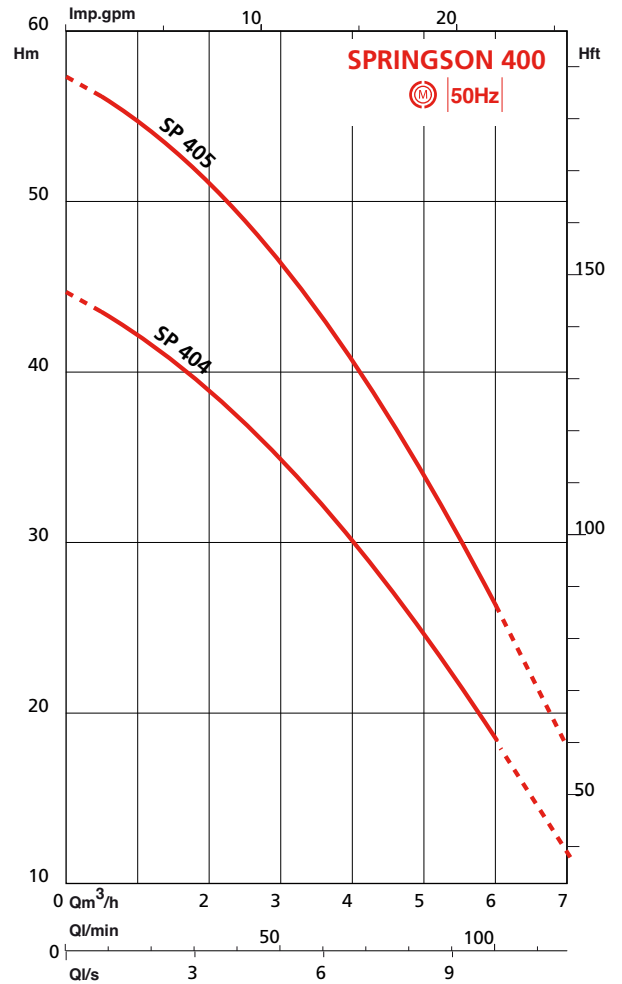
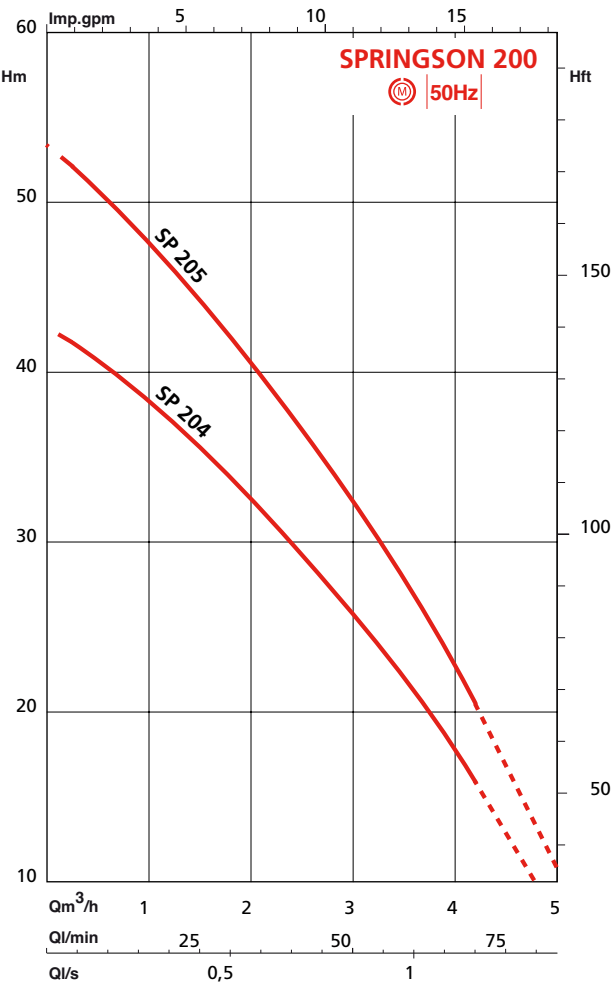
### Nomenclature

- 1111 - Corps de pompe
- 1150 - Corps d'étage avec canal retour
- 1154 A - Centreur avec canal de retour
- 1170 - Cellule d'aspiration
- 2250 - Roue
- 2460B - Bague butée garniture mécanique
- 2540 - Déflecteur
- 3011A - Roulement côté ventilateur
- 3011B - Roulement côté pompe
- 3180 - Lanterne support pompe/moteur
- 4213 - Fond porte grain
- 4220 - Bague tournante | garniture
- 4240 - Bague fixe | mécanique
- 4610A/B/C/D - Joints toriques
- 6515 - Bouchon de vidange
- 6521 - Bouchon de remplissage
- 6545A - 1/2 jonc d'arrêt
- 6571 - Tirant moteur
- 8110 - Carcasse moteur équipée
- 9220 - Arbre-rotor
- 9460 - Joint capot de bornier
- 9647 - Clapet
- 9820 - Ventilateur
- 9822 - Capot de ventilateur
- 9825 - Capot de bornier
- 9830 - Flasque palier avant de moteur
- 9831 - Flasque palier arrière de moteur
- 9902A - Vis + écrou corps
- 9923A - Vis + écrou palier
- 9923C - Ecrou bout d'arbre
- 9941 - Rondelle plate
- 9944 - Rondelle élastique

(•) Pièces de rechange recommandées

# SPRINGSON

## PERFORMANCES HYDRAULIQUES

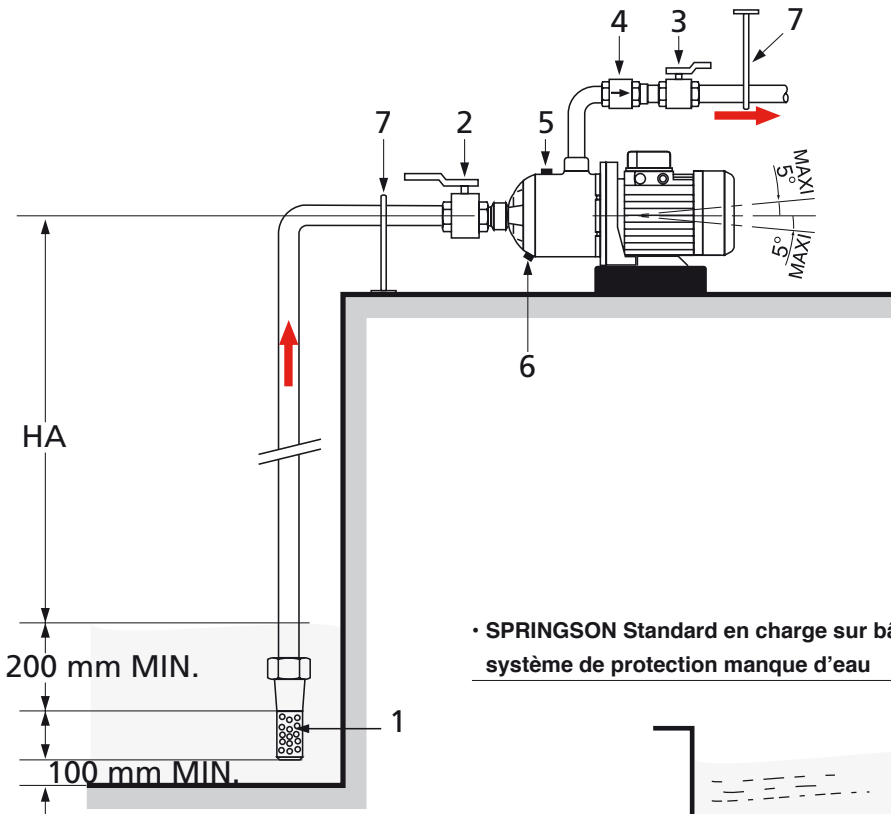


Adduction - surpression  
Pompes de surface

# SPRINGSON

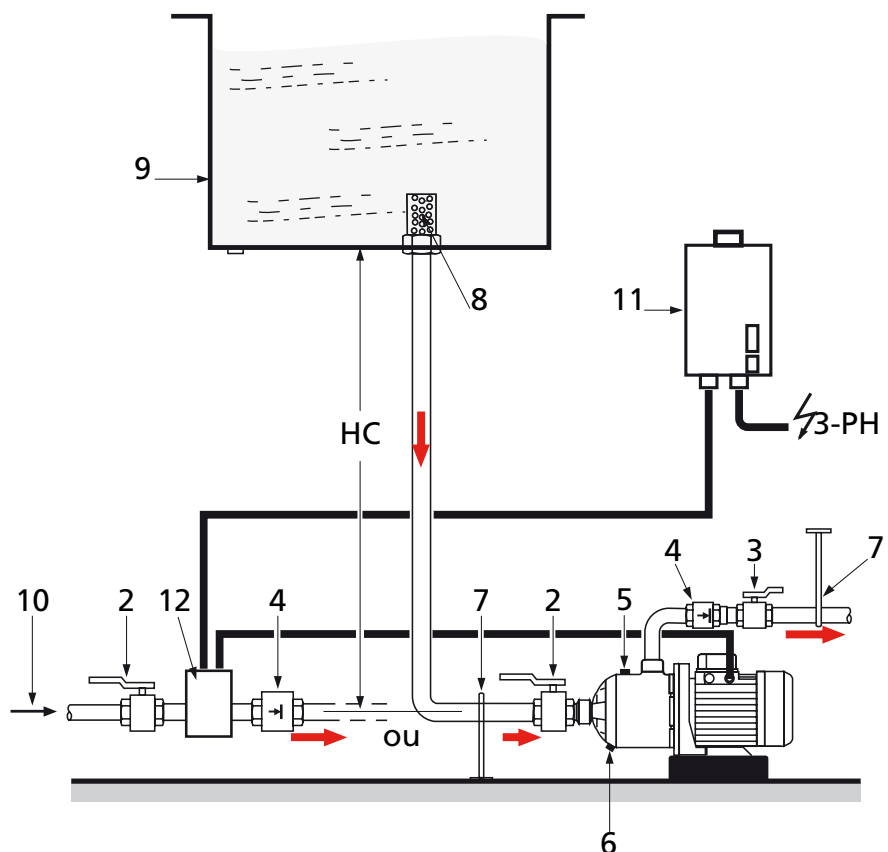
## SCHEMAS D'INSTALLATION SPRINGSON STANDARD

### • SPRINGSON Standard en aspiration



### • SPRINGSON Standard en charge sur bêche de stockage ou réseau de ville avec système de protection manque d'eau

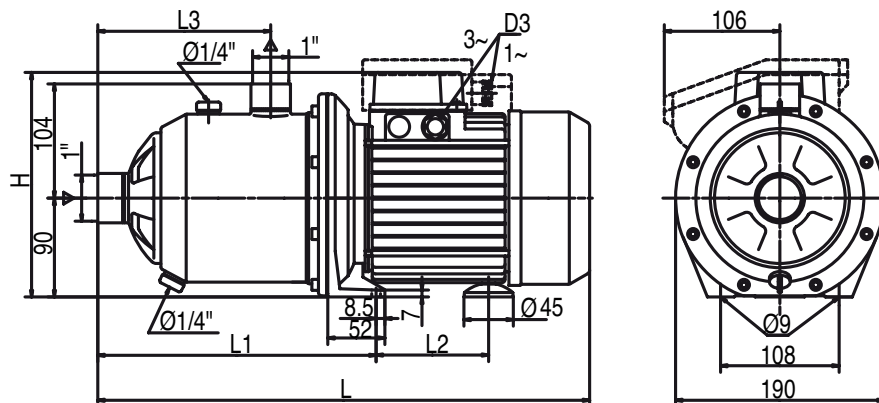
- 1 - Clapet de pied-crépine (section de passage maxi 1 mm)
  - 2 - Vanne à l'aspiration pompe
  - 3 - Vanne au refoulement pompe
  - 4 - Clapet anti-retour
  - 5 - Bouchon de remplissage
  - 6 - Bouchon de vidange
  - 7 - Support de tuyauterie
  - 8 - Crépine
  - 9 - Bâche de stockage
  - 10 - Réseau d'eau de ville
  - 11 - Discontacteur de protection moteur Tri
  - 12 - Système de protection manque d'eau
  - 13 - Câble reliant pompe et automatisme
  - 14 - Automatisme
  - 15 - Câble d'alimentation avec fiche
- HA: Hauteur d'aspiration  
 HC: Hauteur de charge  
 HR: Hauteur de refoulement



# SPRINGSON

Adduction - surpression  
Pompes de surface

## CARACTERISTIQUES ELECTRIQUES ET DIMENSIONNELLES



REFERENCE COMMANDE	MOTEUR						Condensateur	POMPE					masse			
	P2	Rendement moteur %			P1			In (A)		H	L	L1		L2	L3	D3
		4/4	3/4	2/4	1X	3X		3X	230 V							
	kW				kW				mm	mm	mm	mm	mm	mm	kg	
SPRINGSON204-M	0,55	-	-	-	0,84	4,2	-	-	12	188	418	253	94	157,5	PG11	8,4
SPRINGSON204-T	0,55	-	-	-	0,83	-	3,3	1,9	-	190	418	253	94	157,5	PG11	9,3
SPRINGSON205-M	0,75	-	-	-	1,09	5,4	-	-	16	216	447	277	88	181,5	PG13,5	11,7
SPRINGSON205-N-T	0,75	77,4	74,4	76	1,11	-	3,3	1,9	-	219	481	277	110	181,5	1xM20	13
SPRINGSON404-M	0,75	-	-	-	1,09	5,1	-	-	16	216	423	253	88	157,5	PG13,5	11,7
SPRINGSON404-N-T	1,1	79,6	79,6	78	1,57	-	4,8	2,8	-	219	457	253	110	157,5	1xM20	13,8
SPRINGSON405-M	1,1	-	-	-	1,51	7,6	-	-	30	224	472	277	104	181,5	PG13,5	14,8
SPRINGSON405-N-T	1,1	79,6	79,6	78	1,37	-	4,3	2,5	-	219	481	277	110	181,5	1xM20	14,4

## PARTICULARITES

### a) Electriques

- Mono 230V - 50 Hz (M), avec protection thermique intégrée, réarmement automatique (sauf version -N).
  - Condensateur intégré dans la boîte à borne.
  - Tri 230-400V - 50 Hz (T), protection moteur indispensable par disjoncteur différentiel (version Standard).
- Prévoir en mono comme en tri un coffret de commande et de protection contre le manque d'eau.

### b) Montage

- Installation en aspiration ou en charge, fixe ou mobile
- L'installation doit permettre une protection de la pompe contre les intempéries et le gel (pas d'exposition directe à la pluie ou au soleil).
- Installation de Springson PAC en charge possible seulement si la pression statique dans l'installation < 2,5 bar.
- Fixe : fixation grâce aux deux trous de fixation sur la lanterne.
- Mobile (version Mono) : prévoir la fixation du tuyau d'aspiration si la hauteur d'aspiration > 4m.
- Raccordement par tuyauterie flexible avec hélice de renforcement, ou rigide.
- Crépine recommandée (Ø passage 1 mm).
- Clapet de pied conseillé pour pompe en aspiration.

### c) Conditionnement

Livrée prête à l'emploi, précâblée avec fiche électrique (en Mono).

### d) Maintenance

- Réparation : voir pièces de rechange recommandées (\*) sujettes à usure.

## ACCESSOIRES

### VERSION STANDARD

- Kit d'aspiration
- Vannes d'isolement
- Crépine
- Clapet de pied-crépine
- Clapet anti-retour
- Réservoirs à vessie ou galva
- Système de protection manque d'eau
- Discontacteur de protection moteur Tri.
- Kit-hydromini (pour monter soi-même une version hydromini : Kit + réservoir + pompe).

Réf. : MONO = 4035209 ;

TRI = 4035210.

### STARKIT

Kit d'aspiration avec flexible long. 7 m, clapet de pied-crépine et 2 raccords aspiration - refoulement.

REF. COMMANDE	REF. ARTICLE
STARKIT G1 (pour SPRINGSON 204, 205)	4027874
STARKIT G1 <sup>1/4</sup> (pour SPRINGSON 404, 405)	4036081



# SPRINGSON PAC

## SPECIFICITE SPRINGSON PAC (AUTOMATISME ET CONTRÔLE)

### • Principe de fonctionnement

#### Automatisme

Dès l'ouverture d'un robinet, la pression dans l'installation chute et la pompe démarre instantanément au seuil de 1,5 bar, pré-réglé en usine. Ce seuil peut être augmenté sur site en fonction de la pression d'eau de ville (ou HR, HC). Le fonctionnement de la pompe dure tant qu'un débit minimum subsiste dans le réseau.

#### Sécurité "anti-battement"

A la fermeture du robinet, la pompe s'arrête automatiquement après une temporisation de 3 à 5 secondes. Cette temporisation évite l'installation d'un réservoir.

#### Sécurité manque d'eau

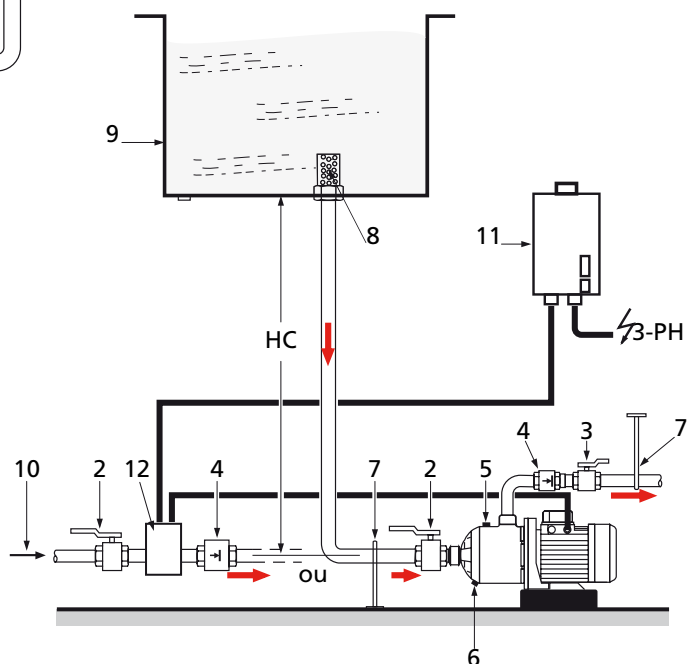
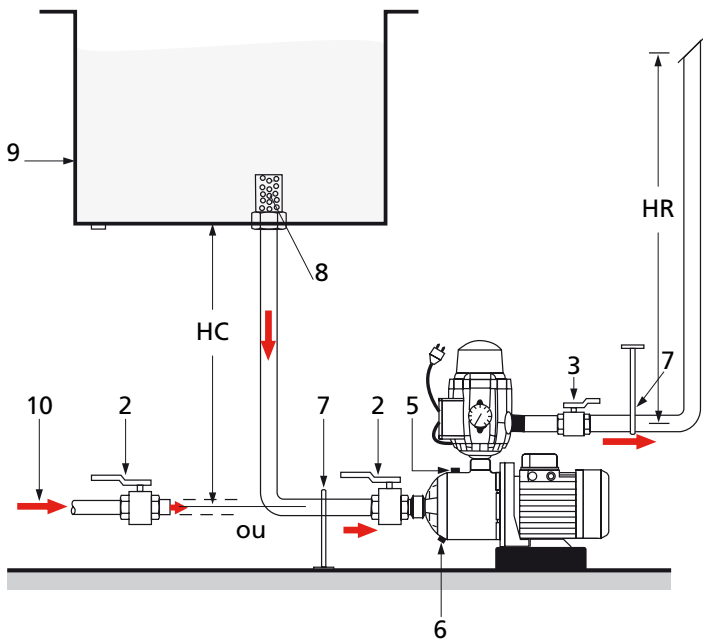
L'automatisme protège la pompe contre le manque d'eau, par arrêt du moteur. Cet arrêt est signalé par activation du système lumineux "ALARM". La remise en route de la pompe doit être activée manuellement par la touche "reset".

Même avec l'utilisation de l'automatisme, les caractéristiques de la pompe sont préservées en totalité. La fonction d'auto-amorçage est assurée en maintenant la touche "RESET" enfoncée pendant l'amorçage.



Certifié  
**ACS**

## SCHEMAS D'INSTALLATION SPRINGSON PAC



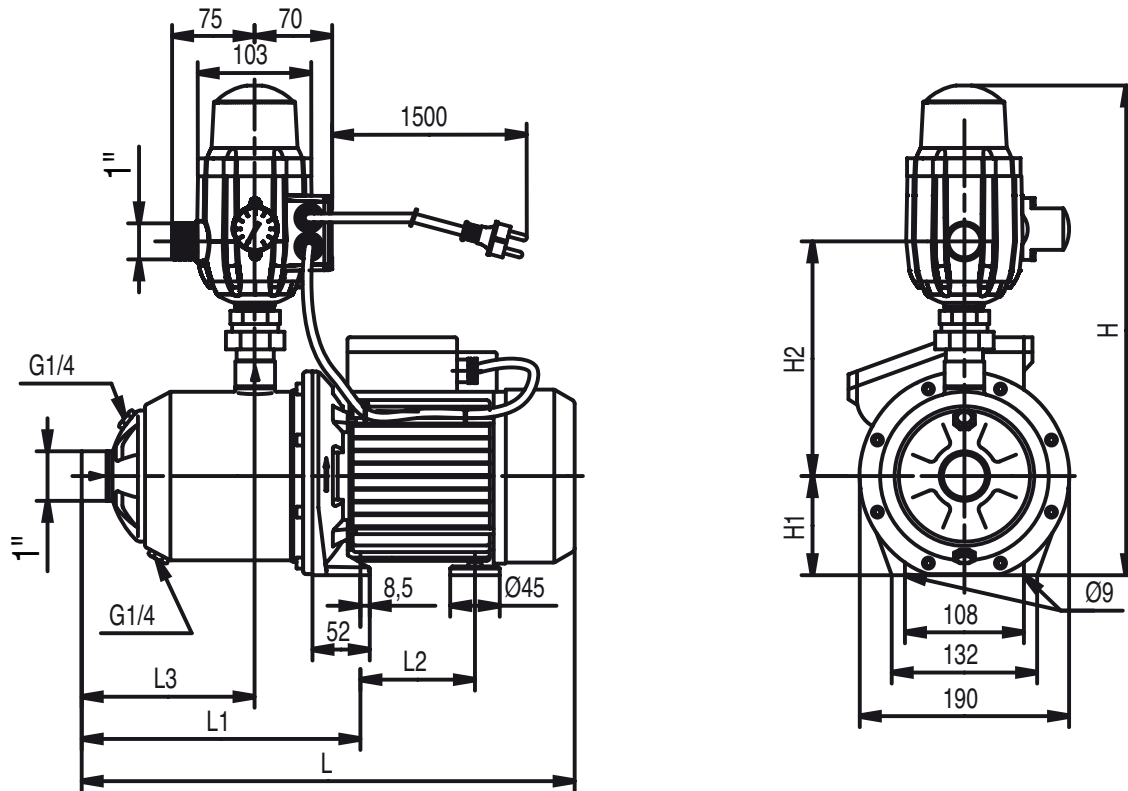
#### LEGENDES

- 1 - Clapet de pied-crépine (section de passage maxi 1mm)
- 2 - Vanne à l'aspiration pompe
- 3 - Vanne au refoulement pompe
- 4 - Clapet anti-retour
- 5 - Bouchon de remplissage
- 6 - Bouchon de vidange
- 7 - Support de tuyauterie
- 8 - Crépine

- 9 - Bâche de stockage
- 10 - Réseau d'eau de ville
- 11 - Discontacteur de protection moteur Tri
- 12 - Système de protection manque d'eau
- 13 - Câble reliant pompe et automatisme
- 14 - Automatisme
- 15 - Câble d'alimentation avec fiche
- HA: Hauteur d'aspiration
- HC: Hauteur de charge
- HR: Hauteur de refoulement

# SPRINGSON PAC

## CARACTERISTIQUES ELECTRIQUES ET DIMENSIONNELLES



PRODUIT	POMPE	H	L	H1	H2	L1	L2	POIDS
		mm	mm	mm	mm	mm	mm	kg
SPRINGSON-PAC204-M	SPR. 204	240	418	90	205	253	94	9,8
SPRINGSON-PAC205-M	SPR. 205	240	447	90	205	277	88	13,1
SPRINGSON-PAC404-M	SPR. 404	240	423	90	205	253	88	13,1
SPRINGSON-PAC405-M	SPR. 405	240	472	90	205	277	104	16,2

SPRINGSON PAC Cable H07RNF avec prise.

## ACCESSOIRES

### VERSION PAC

- Kit d'aspiration
- Vannes d'isolement.

### STARKIT

Kit d'aspiration avec flexible long. 7 m, clapet de pied-crèpine et 2 raccords aspiration - refoulement.

REF. COMMANDE	REF. ARTICLE
STARKIT G1 (pour SPRINGSON 204, 205)	4027874
STARKIT G1 <sup>1/4</sup> (pour SPRINGSON 404, 405)	4056081

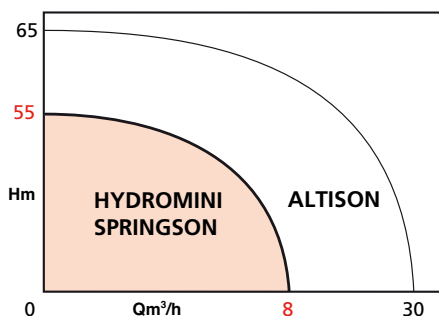




# HYDROMINI SPRINGSON

## PLAGES D'UTILISATION

Pression de service maxi :	10 bar
Température maxi de l'eau :	+ 35 °C*
Débit moyen réservoirs :	2000 à 5000l/h
*températures supérieures : nous consulter	



## APPLICATIONS

• Maintien sous pression d'un réseau de distribution d'eau à pression insuffisante.

Particulièrement recommandé pour :

- Arrosage goutte-à-goutte.
- Petites exploitations agricoles.



## AVANTAGES

- Surpresseur entièrement monté et câblé prêt à être installé.
- Disponible en 3 tailles de réservoirs pour coller parfaitement aux besoins de l'application et à la place disponible.
- Réservoir à vessie interchangeable (qualité alimentaire).
- Réserve d'eau utile évitant les mises en route fréquentes de la pompe.
- Installation facile.
- Exploitation et maintenance aisées à moindre coût.

## ACCESSOIRES & OPTIONS

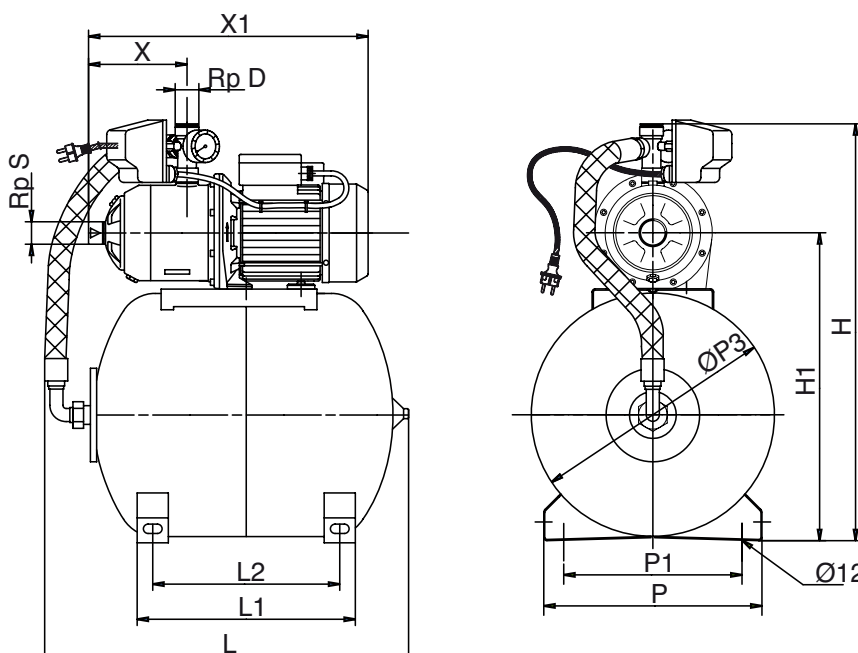
- Kit d'aspiration.
- Vannes G1 T à l'aspiration et au refoulement
- Clapet anti-retour
- Clapet de pied-crêpine.
- Support de tuyauterie.

## CONCEPTION

Surpresseur automatique comprenant :

- Une pompe SPRINGSON 204, 205 ou 405 à moteur monophasé 230 V - 50 Hz, protection thermique intégrée, à réarmement automatique.
- Un réservoir horizontal de capacité 20, 50 ou 100 l selon les modèles, à vessie interchangeable qualité alimentaire.
- Un contacteur manométrique avec manomètre de contrôle pour la mise en route et l'arrêt automatique de la pompe (préréglé en usine).
- Raccordement au secteur par câble électrique de longueur 1,5 m avec prise mâle (2 pôles + terre).

## CARACTERISTIQUES DIMENSIONNELLES



RÉFÉRENCE COMMANDE HYDROMINI SPRINGSON...	capacité réservoir litres	réserve d'eau utile litres	pressions		P	P1	H	H1	L	L1	L2	X	X1	ØP3	RpD	RpS	masse kg
			marche	arrêt											taraués		
204-M-H20	20	10	1,8	3	280	230	570	385	500	220	170	158	418	260	G1	G1	17
204-M-H50	50	18	1,8	3	360	280	655	470	700	350	300	158	418	360	G1	G1	22,2
204-M-H100	100	37,5	1,8	3	320	260	760	585	820	370	310	158	418	460	G1	G1	30,8
205-M-H50	50	18	1,8	3	360	280	655	470	700	350	300	182	447	360	G1	G1	24,7
205-M-H100	100	37,5	1,8	3	320	260	760	585	820	370	310	158	418	460	G1	G1	33,3
405-M-H100	100	37,5	1,8	3	320	260	760	585	844	370	320	182	447	460	G1	G1	35,2