

PLAGES D'UTILISATION

Réseau d'alimentation :	Mono 230V ou Tri 400V
Fréquence :	50/60 Hz
Intensité :	0,3 à 12 A
Puissance maximal du moteur :	4 kW
Plage de température :	-20° à + 60°C
Indice de protection :	IP65

YN 3000

COFFRETS DE COMMANDE ET DE PROTECTION

Pour 1 pompe de relevage 50-60 Hz

AVANTAGES

- **Visualisation permanente de l'état du poste : niveau de remplissage, affichage de l'intensité, compteur horaire,...**
- **Signalisation visuelle et sonore des défauts (possibilité de raccorder une alarme lumineuse ou sonore externe).**
- **Mémorisation du ou des défaut(s) jusqu'à sa (leur) prise en compte.**
- **Régulation de la pompe par flotteurs ou sonde piezométrique IPAE (signal 4-20mA).**
- **Protections : raccordement possible aux sondes ipsothermiques, sécurité niveau trop plein par flotteur.**
- **En cas d'arrêt prolongé du poste de pompage, possibilité d'enclencher automatiquement de la pompe pendant 5 sec. toutes les 24 heures.**

APPLICATIONS

- Gestion par microprocesseur d'une pompe de relevage immergée ou en fosse sèche (Rocsan evo, Rocsan lix, SVO, SCA, SBS, AQUAVAL, Mini-SDL, FVO,...).



• Sonde de mesure de niveau IPAE eaux claires et usées (uniquement échelle 0-1 m)



• EUROFLOT 423 flotteur pour eaux claires



• NIVO 430 flotteur pour eaux usées



YN 3000

CONCEPTION

- Enveloppe en polycarbonate.
- Couvercle de façade transparent.
- Fixation murale.
- Conforme aux normes européennes EN61010-1, EN61000-6-3, EN61000-6-2.
- Conforme aux dispositions des directives "basse tension" modifiée (directive 73/23/CEE) et "compatibilité électromécanique" (directive 89/336/CEE).

DESCRIPTIF FONCTIONNEMENT

L'asservissement se fait à travers un microprocesseur (CPU) pour la commande, la surveillance, l'enregistrement et le réglage de toutes les opérations de fonctionnement. La protection contre les surintensités est assurée par des discontacteurs électroniques. Le coffret dispose d'une platine regroupant les relais de puissance et de commande. Le coffret fonctionne avec des pompes en démarrage direct uniquement.

La commande par niveau peut s'effectuer soit par sonde piezométrique IPAE, soit par interrupteurs à flotteur Nivo 430 (eaux chargées) ou Euroflot 423 (eaux claires).

Coffret Yn 3100 : pour 1 pompe
- 3 flotteurs, ou
- 1 IPAE + 1 flotteur sécurité niveau haut (option).

IDENTIFICATION

YN3112 M

Nom de la gamme _____

Nombre de pompes : _____
1 = 1 pompe

Intensité maximale _____

M = Monophasé 230V
T4 = Triphasé 400 V

DESCRIPTIF FAÇADE

LED rouge allumée

- défaut et/ou alarme trop plein

LED jaune allumée

- pompe en fonctionnement

LED jaune clignotante

- pompe en fonctionnement au delà du temps de fonctionnement

LED verte allumée

- mode automatique

LED verte clignotante

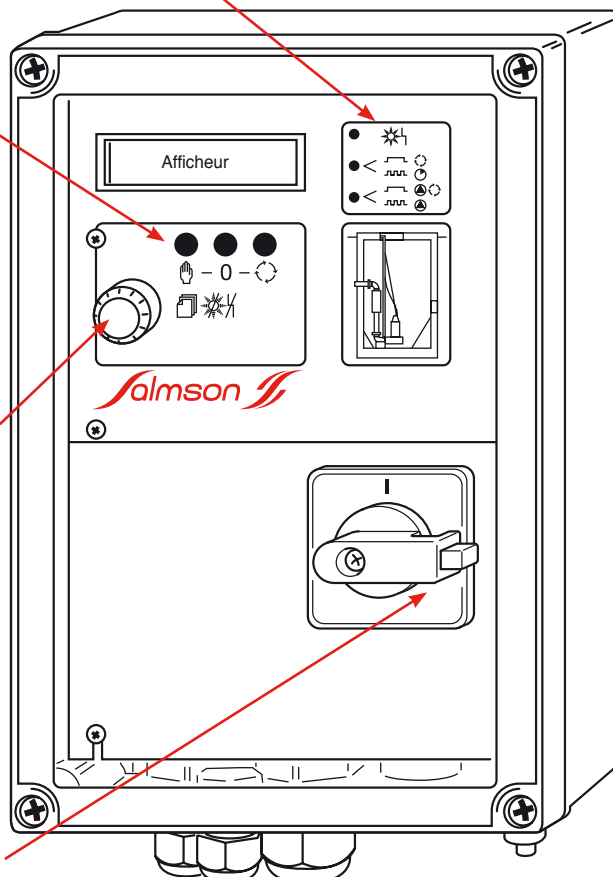
- mode manuel

- Touche "manuel" : activation de la pompe.
- Touche "zéro" : arrêt de la pompe.
- Touche "auto" : activation en mode régulation.

Bouton rotatif de consultation des réglages de paramètres, des heures de fonctionnement, des démarrages de la pompe et du courant du moteur.

Bouton permettant d'arrêter l'alarme sonore, de réinitialiser tous les défauts après avoir éliminé la cause.

Sectionneur général cadenassable



MODES DE FONCTIONNEMENT POSSIBLES DE LA RÉGULATION DE NIVEAU

• A - avec sonde piezométrique IPAE

La sonde IPAE est reliée au coffret par un câble électrique. La pression statique varie avec le niveau d'eau. Ces variations de pressions sont captées par une membrane en inox et converties en signal analogique 4-20mA.

Pour plus de sécurité, il est possible de raccorder au coffret un flotteur de détection niveau trop plein (4) asservi au fonctionnement des pompes.

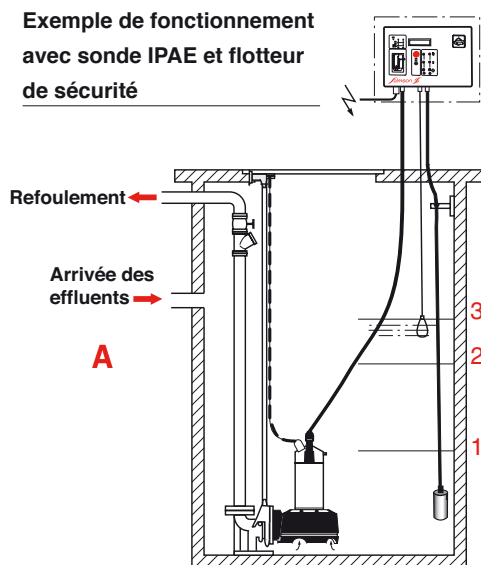
En zone Atex prévoir une barrière Zener.

• B - avec flotteurs

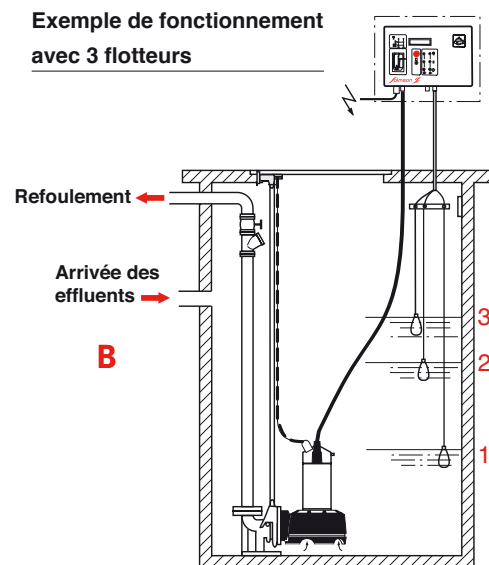
Un maximum de trois flotteurs peut être raccordé au coffret.

Seuils de niveau (voir dessins ci-dessous)

- 1 - Au niveau bas : la pompe est mise hors tension simultanément.
- 2 - Niveau de démarrage de la pompe.
- 3 - Niveau trop plein. L'alarme sonore et lumineuse se déclenche dès que le niveau trop plein est atteint.



OU



YN 3000

CARACTERISTIQUES ELECTRIQUES ET DIMENSIONNELLES

Nom du coffret	Référence commande	Nombre de pompes	Tension	Plage d'intensité	Dimensions (mm)	Masse kg
			V	A	Largeur x Hauteur x Profondeur	
Yn 3112 M	2522869	1	1~230	0,3 - 12	180 x 255 x 180	1,5
Yn 3112 T4	2522870	1	3~400	0,3 - 12	180 x 255 x 180	1,5

PARTICULARITÉS

Installation

- Fixation au mur par 4 vis.
- A installer au sec sous abri ou dans un coffret de trottoir.

Conditionnement

- Coffret livré dans emballage carton matelassé anti-chocs, avec notice de mise en service, sans flotteur, ni IPAE.

ACCESSOIRES

- **Sonde de niveau IPAE**, échelle 0-1 mètre, pour eaux claires ou chargées (réf. : 2519924 - 10 m de câble / 2519925 - 30 m de câble / 2519926 - 50 m de câble). Pour une installation ATEX, utiliser la barrière Zener (réf. : 2521216).
- Accroche câble IPAE (réf. : 2519927).
- Flotteur, type **NIVO 430** pour eaux chargées (réf. : 4027319 - 10 m de câble / 4027320 - 20 m de câble).
- Flotteur, type **EUROFLOT 423** pour eaux claires (réf. : 4048052 - 5 m de câble - 4048483 - 10 m de câble / 4048484 - 20 m de câble).