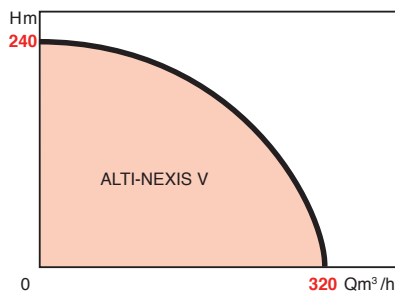


PLAGES D'UTILISATION

Débits jusqu'à :	320 m ³ /h
Hauteurs mano. jusqu'à :	240 m CE*
Pression de service maxi :	16 bar option 25 bar*
Température d'eau maxi :	70°C
Température ambiante :	40°C
DN collecteurs filetés :	DN 2,5" à 3"
DN collecteurs à brides :	DN 100 à 200

* nous consulter



AVANTAGES

- Modules compacts, pré-réglés en usine et prêts à être installés.
- Encombrement au sol réduit.
- Installation facile : 2 raccordements hydrauliques et un branchement électrique.
- Commande et protection regroupées dans l'armoire qui assure l'automatisme intégral de fonctionnement.
- Système complet optimisé (hydraulique haut rendement, commande, moteur EFF1) afin d'obtenir un rendement énergétique global à haute performance.
- Ensemble hydraulique en acier inox avec collecteurs inox : sécurité anti-corrosion et durée de vie accrue.
- Surpresseur certifié eau potable : ACS.
- Surpresseur disponible en standard jusqu'à 4 pompes.

ALTI-NEXIS V

SURPRESSEURS HAUT RENDEMENT

Gamme de surpresseurs équipés de pompes multicellulaires «Inox» NEXIS V : Usages collectifs et industriels 2 pôles - 50 Hz

APPLICATIONS

Mise et maintien sous pression de réseaux de distribution d'eau à pression insuffisante ou inexistante, pour :

- ensemble d'habitations, de bureaux,
- résidences privées,

- hôtels, hôpitaux, cliniques,
- centres commerciaux, magasins,
- écoles, lycées, universités, casernes,
- bâtiments industriels, agricoles,
- irrigation, arrosage...

• ALTI-NEXIS-V-3-CE

Certifié ACS



EFF I

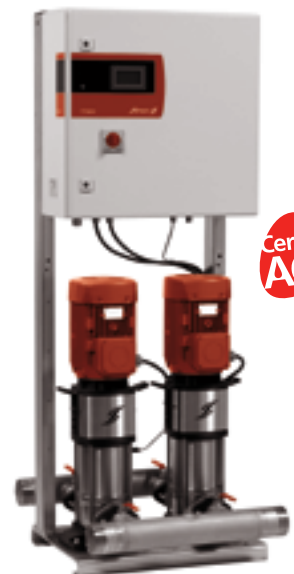
• ALTI-NEXIS-V-2-CC

• ALTI-NEXIS-V-2-CE

Certifié ACS



Certifié ACS



motralec

4 rue Lavoisier . ZA Lavoisier . 95223 HERBLAY CEDEX

Tel. : 01.39.97.65.10 / Fax. : 01.39.97.68.48

Demande de prix / e-mail : service-commercial@motralec.com

www.motralec.com

Salmson

ALTI-NEXIS V

CONCEPTION

• Gamme ALTI-Nexis V

Surpresseurs compacts, étudiés pour les systèmes de surpression directe ou classique équipés de :

- 2 à 4 pompes Nexis V, dont les caractéristiques hydrauliques sont prédéterminées.
- Pompe Nexis avec accès frontal à la garniture mécanique pour une maintenance plus aisée.
- Vannes au refoulement et à l'aspiration de chaque pompe.
- Clapet anti-retour silencieux au refoulement de chaque pompe (équipé de cartouches interchangeables sur la gamme ALTI Nexis-V 16m³/h).
- Un transmetteur de pression pour la régulation des pompes.
- Un pressostat manque d'eau (accessoire obligatoire - version réseau eau de ville).
- Un interrupteur à flotteur pour le manque d'eau (accessoire obligatoire - version bache de stockage).
- Un manomètre au refoulement.
- Un châssis de support monté sur plots de réglage antivibratiles.
- Des anneaux de levage sur la pompe et sur le châssis
- Un coffret de régulation existant sous trois configurations avec afficheur de commande :
CE+ : coffret électronique
CC : API (Automate Programmable Industriel)
CCFC : API + 1 variateur de fréquence dans l'armoire
- Assemblage vissé-collé des vannes et clapets sur les collecteurs pour les versions 16, 22, 36m³/h
- Assemblage à bride des vannes et clapets sur les collecteurs pour les versions 52m³/h

Sur demande (nous consulter) :

- Version ELINOX : version inox 316.
- Surpresseurs de 5 pompes ou plus, pompes jockey.

IDENTIFICATION

ALTI-NEXIS - V 2205/2/K - 2 CC - 16 - T4 - FC

Version _____

Alti-NEXIS : Version standard.

Type de pompe : _____

V : Pompe standard verticale.

Débit nominal et nombre d'étage de chacune des pompes / _____

nombre de roues rognées / cartouche

16 M³/h : Pompe NEXIS-V

22 M³/h : Pompe NEXIS-V

36 M³/h : Pompe NEXIS-V

52 M³/h : Pompe NEXIS-V

} K: pompe avec cartouche

Mode de fonctionnement du module _____

2 : 2 pompes en cascade

3 : 3 pompes en cascade

4 : 4 pompes en cascade

Automatisme : _____

CE : Commande électronique

CC : Commande automate

Pression de service maxi : _____

16 - 25 bars

Tension d'alimentation triphasé : _____

T4 : TRI 400 V

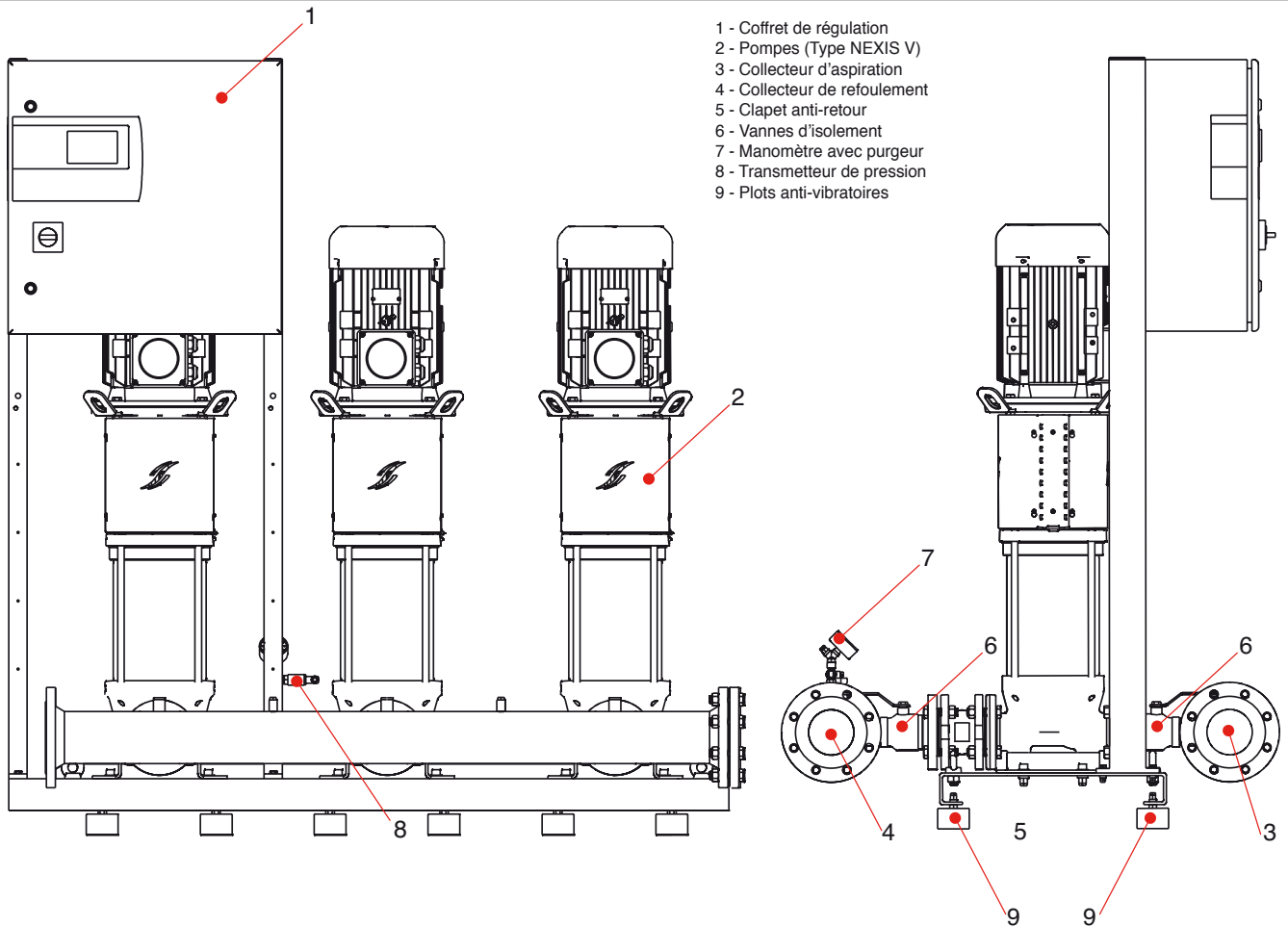
Variateur de fréquence (variante) : _____

Valable seulement avec coffret CC



DESCRIPTIF DU SURPRESSEUR

• ALTI-NEXIS V



CONSTRUCTION DE BASE

Composants	ALTi-Nexis V		
	2 pompes	3 pompes	4 pompes
Pompes Nexis-V	2	3	4
Vannes	4	6	8
Clapets anti-retour	2	3	4
Collecteurs inox	2	2	2
Transmetteur de pression	1	1	1
Manomètre	1	1	1
Coffret de régulation	1	1	1
Plots anti-vibratoire	8	12	16
Châssis	1	1	1

ACCESSOIRES OBLIGATOIRES SELON LA SOURCE D'ALIMENTATION EN EAU

Composants	ALTi-Nexis V		
	2 pompes	3 pompes	4 pompes
Protection manque d'eau	Pressostat (pour version V)	1	1
	Flotteur (pour version B)	1	1

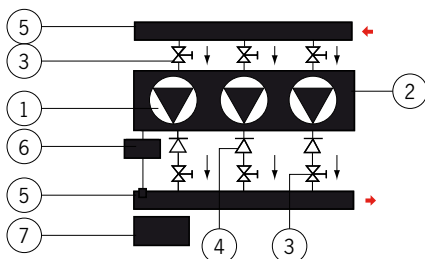
ALTI-NEXIS V

NORMES ET SPÉCIFICATIONS

- Directive Machines
2006/42/CE
- Directive Compatibilité Electromagnétique 2004/108/CE
- Directive Basse Tension
2006/95/CE
- CEI 60364 (NFC 15-100)
(Installations électriques).
- Attestation de Conformité Sanitaire.
- EN 809-Pompes et groupes moto-pompes pour liquides.
- EN 61000-6-1 et EN 61000-6-3
ou EN 61000-6-2 et EN 61000-6-4
(Immunité / Emission).
- EN 60204-1
(Sécurité électrique des machines),
EN 12100-2
(Sécurité mécanique des machines),
EN 60439-1
(Coffrets électriques et électroniques).

FOURNITURES

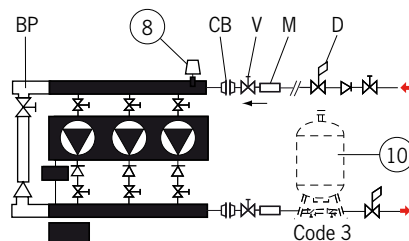
- Exemple avec ALTI-Nexis à 3 pompes.
Même représentation avec un
ALTI-Nexis à 2 ou 4 pompes.



FOURNITURES STANDARD (1 à 9) :

- 1 - Deux, trois ou quatre pompes multicellulaires.
- 2 - Châssis support.
- 3 - Vannes d'isolement à l'aspiration et au refoulement des pompes.
- 4 - Clapets anti-retour au refoulement des pompes.
- 5 - Collecteurs aspiration-refoulement.
- 6 - Transmetteur de pression de commande pompes.
- 7 - Armoire de régulation et de protection.

- VERSION "V"
À partir du réseau de ville

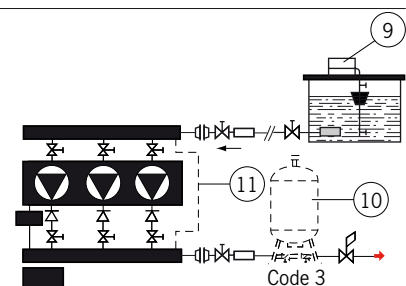


FOURNITURES OBLIGATOIRES : (selon l'alimentation en eau du surpresseur).

- 8 - Pressostat de protection manque d'eau, surpresseur alimenté sur eau de ville. Ou
- 9 - Interrupteur à flotteur, livré non monté, surpresseur alimenté sur bache en charge.
- 10 - Réservoir à vessie 100 à 2000 litres, préciser pression de service et capacité (option en supplément de prix).
- 11 - Tuyauterie d'équilibrage pour bache en aspiration

Remarque: Dans le cas où un by-pass et un détendeur à l'aspiration sont installés sur le surpresseur, il est recommandé de monter le détendeur entre le by-pass et le surpresseur

- VERSION "B" A partir d'une bache de stockage (en charge)

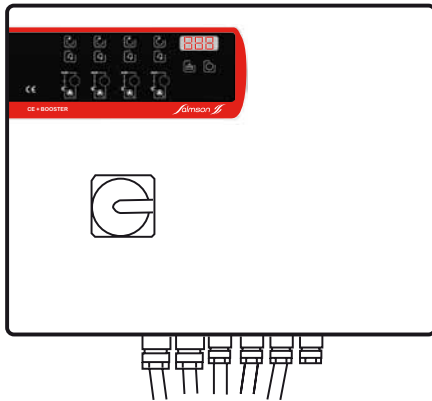


FOURNITURES FACULTATIVES : (options en supplément de prix).

- BP - By-pass d'alimentation directe en eau, lorsque la pression du réseau de ville est suffisante.
- M - Manchettes anti-vibratoires (fournies par 2).
- CB - Contre-brides à visser ou à souder sur collecteurs (fournies par 2) suivant la taille des collecteurs.
- D - Détendeur-stabilisateur de pression sur aspiration et/ou refoulement.
- V - Vannes d'isolement.

COFFRETS DE COMMANDE CE +

Coffret électronique



Etanchéité : IP 54.
Alimentation Tri: 230/400V (50 Hz)
220 /380 V (60 Hz-option)

Fonctionnalités du coffret CE+ :

(2 à 4 pompes).

C'est un nouvel automatisme dans un coffret plastique qui assure la gestion des pompes à haut rendement, grâce à un microcontrôleur.

- Il couvre les pompes pour des puissances allant de 1,1 à 15kW.
- Il gère les pompes en mode cascade grâce à des transmetteurs de pression 4-20mA.
- Le coffret CE+ s'adapte aux 5 versions de transmetteurs disponibles ; 0-6, 0-10, 0-16, 0- 25, 0-40 bars.
- La temporisation d'arrêt pression haute de la pompe principale est réglable de 5 à 180s.
- Il permet un paramétrage facile du surpresseur avec lecture directe de la pression de consigne sur le coffret, grâce à l'écran 7 segments.
- Indice de protection supérieur (IP54) pour une meilleure protection du système

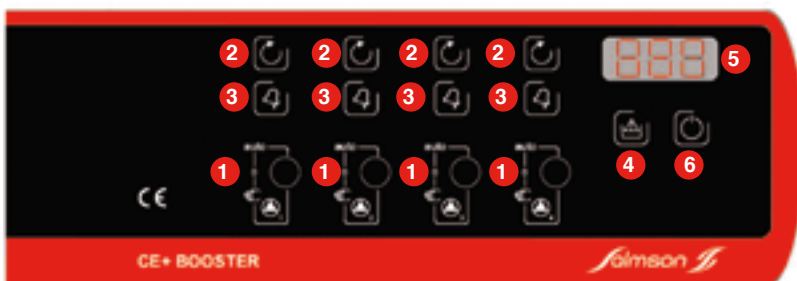
- Un test de fonctionnement est automatiquement lancé toutes les 6 heures pour vérifier le bon état de marche du surpresseur (peut être désactivé).
- Une commande à distance permet l'arrêt complet du surpresseur.

Le coffret CE+ comporte un ensemble de protections, notamment :

- Fonctionnement à sec
- Pompe bloquée
- Phase manquante
- Défaut test de fonctionnement
- Court-circuit
- Surcharge
- Sous charge (si courant < 0,5A)
- Interrupteur principal en façade de coffret
- Alarme pression trop basse

La signalisation des défauts peut se faire soit par pompe, soit au niveau du surpresseur, selon qu'il s'agit d'un défaut d'une pompe ou d'un défaut général.

Bandeau de commande

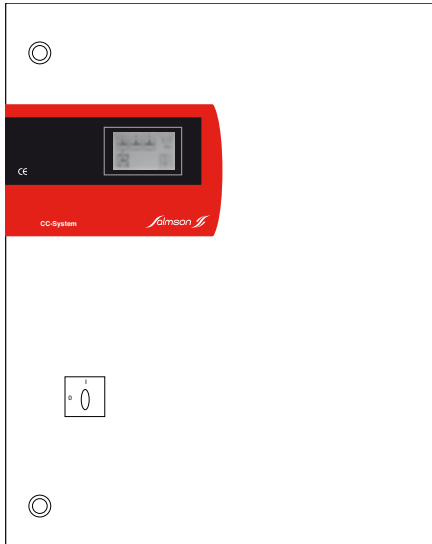


- 1 - Interrupteur 3 positions Auto-Reset-Manu.
- 2 - Voyant : marche par pompe.
- 3 - Voyant : défaut pompe par pompe.
- 4 - Voyant : manque d'eau.
- 5 - Afficheur 7 segments.
- 6 - Voyant alimentation générale

ALTI-NEXIS V

COFFRET DE COMMANDE CC (VITESSE FIXE) ET CCFC (VITESSE VARIÉE)

Coffret avec automate programmable



Alimentation Tri : 230/400V (50 Hz)
220 /380 V (60 Hz-option)

DESCRIPTIF

En façade :

- Ecran tactile rétroéclairé de commande et de visualisation.
- Serrures à clef
- Sectionneur rotatif de sécurité et de mise sous tension

A l'intérieur :

- Disjoncteur magnéto-thermique avec curseur de réglage intensité moteur (et bouton de réarmement).
- Deux contacteurs par pompe (un pour vitesse fixe et un pour vitesse variée)
- Transformateur de sécurité et d'isolement.
- Sectionneur général à commande extérieure par poignée verrouillable.
- Interrupteur 3 positions Auto/Arrêt/Manuel par pompe.
- Un Automate Programmable Industriel (API)
- Un variateur de vitesse (version CCFC)
- Un filtre moteur (version CCFC)
- Une carte filtre d'entrée
- Un bornier de raccordement de la puissance (Alimentation générale, moteurs).
- Un bornier de raccordement des organes de commande extérieures (transmetteur de pression, interrupteur à flotteur ou pressostat de sécurité, télécommande ...).

FONCTIONNEMENT :

Le transmetteur de pression enregistre la pression existante dans la conduite de refoulement

et envoie des signaux à l'automate programmable. Si la pression devient inférieure à la valeur de consigne, le régulateur signale au variateur d'augmenter la vitesse de la pompe asservie, dite « variée ». Si la pompe variée atteint sa vitesse de rotation maximale alors que la pression est encore trop faible, l'automate enclenche la pompe « P2 » en vitesse fixe ; la vitesse de « P1 » s'adapte pour maintenir la valeur de consigne choisie. Si le débit cumulé de « P1 » et « P2 » ne suffit pas, « P3 » puis P4 sont enclenchées successivement.

Si la pression devient trop importante, l'automate règle « P1 » sur la vitesse minimale choisie, et si la pression est toujours trop élevée, il arrête la dernière pompe à vitesse fixe enclenchée.

Ensuite, retour à « P1 » à sa vitesse maximale avant d'être réduite à la vitesse minimale, puis arrêt de l'avant dernière pompe (le cas échéant) à vitesse fixe, et ainsi de suite jusqu'à obtention de la valeur de consigne.

En fin de cycle, s'il n'y a plus de demande, l'automate détectera le débit nul et arrêtera la pompe « P1 ».

Remarque :

Sur tous les modèles de surpresseur (2 à 4) pompes), permutation de l'ordre de démarrage des pompes après chaque arrêt, ou après un temps réglable ou après une durée de fonctionnement réglable.

Bandeau de commande



Ecran tactile de visualisation et de paramétrage

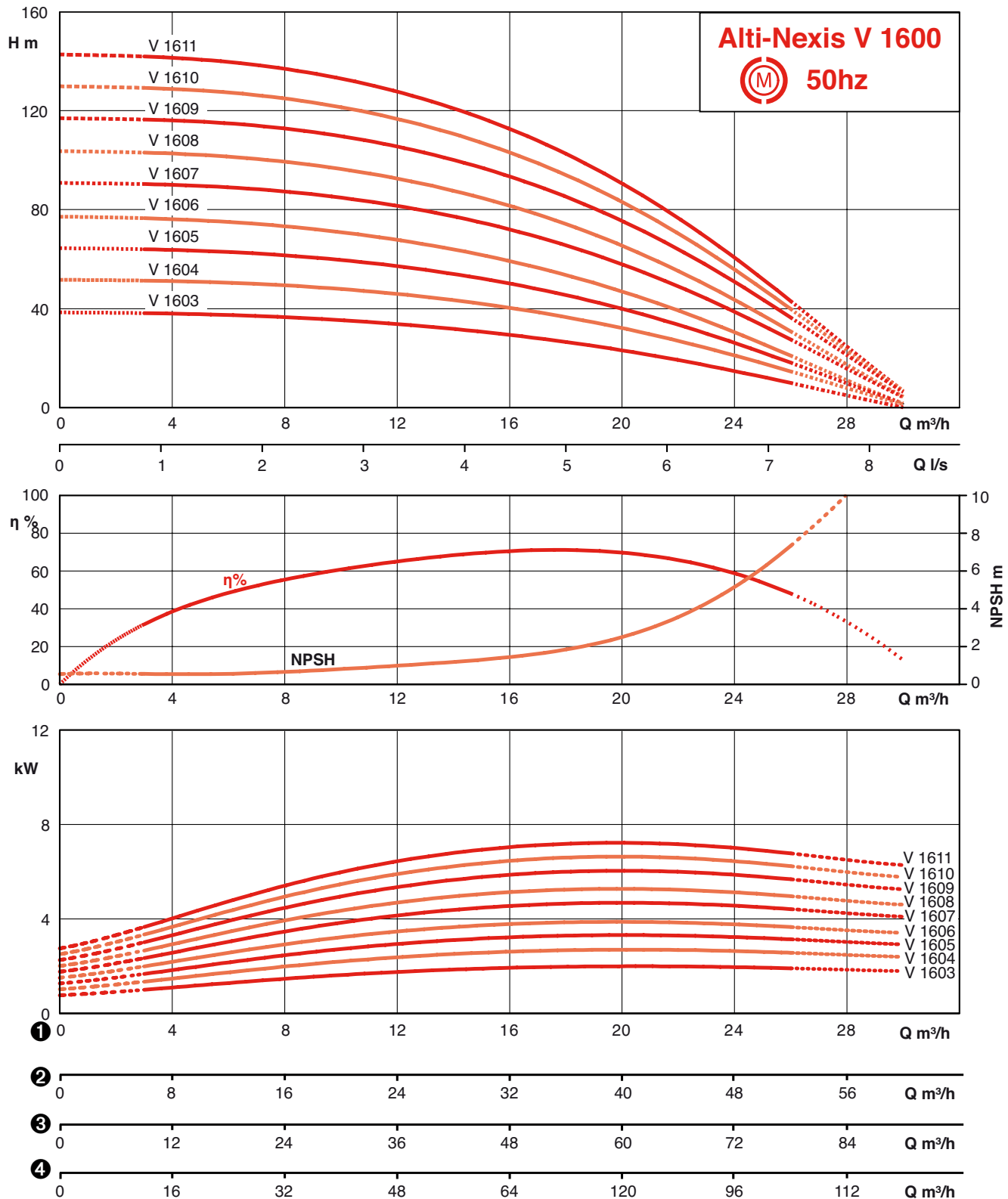
CARACTÉRISTIQUES ÉLECTRIQUES À 2900 TR/MIN

TYPE avec coffret CE+ ou CC	P moteur P2 totale installée		Pression de service max.	Tension	I totale 2 pompes	I totale 3 pompes	I totale 4 pompes
		kW			bar	A	A
ALTI-NEXIS-V1603/K	2, 3 ou 4x	2,2	16	400V-3~50 Hz	8,8	13,2	17,6
ALTI-NEXIS-V1604/K	2, 3 ou 4x	3	16	400V-3~50 Hz	11,6	17,4	23,2
ALTI-NEXIS-V1605/K	2, 3 ou 4x	4	16	400V-3~50 Hz	15	22,5	30
ALTI-NEXIS-V1606/K	2, 3 ou 4x	4	16	400V-3~50 Hz	15	22,5	30
ALTI-NEXIS-V1607/K	2, 3 ou 4x	5,5	16	400V-3~50 Hz	20,2	30,3	40,4
ALTI-NEXIS-V1608/K	2, 3 ou 4x	5,5	16	400V-3~50 Hz	20,2	30,3	40,4
ALTI-NEXIS-V1609/K	2, 3 ou 4x	7,5	16	400V-3~50 Hz	27	40,5	54
ALTI-NEXIS-V1610/K	2, 3 ou 4x	7,5	16	400V-3~50 Hz	27	40,5	54
ALTI-NEXIS-V1611/K	2, 3 ou 4x	7,5	16	400V-3~50 Hz	27	40,5	54
ALTI-NEXIS-V2202/K	2, 3 ou 4x	3	16	400V-3~50 Hz	8,8	13,2	17,6
ALTI-NEXIS-V2203/K	2, 3 ou 4x	4	16	400V-3~50 Hz	15,4	23,1	30,8
ALTI-NEXIS-V2204/K	2, 3 ou 4x	5,5	16	400V-3~50 Hz	20,2	30,3	40,4
ALTI-NEXIS-V2205/K	2, 3 ou 4x	7,5	16	400V-3~50 Hz	27	40,5	54
ALTI-NEXIS-V2206/K	2, 3 ou 4x	7,5	16	400V-3~50 Hz	27	40,5	54
ALTI-NEXIS-V2207/K	2, 3 ou 4x	9	16	400V-3~50 Hz	32,6	48,9	65,2
ALTI-NEXIS-V2208/K	2, 3 ou 4x	11	16	400V-3~50 Hz	39,6	59,4	79,2
ALTI-NEXIS-V3602/2/K	2, 3 ou 4x	4	16	400V-3~50 Hz	8,6	12,9	17,2
ALTI-NEXIS-V3602/1/K	2, 3 ou 4x	5,5	16	400V-3~50 Hz	20,2	30,3	40,4
ALTI-NEXIS-V3602/K	2, 3 ou 4x	5,5	16	400V-3~50 Hz	20,2	30,3	40,4
ALTI-NEXIS-V3603/2/K	2, 3 ou 4x	7,5	16	400V-3~50 Hz	27	40,5	54
ALTI-NEXIS-V3603/1/K	2, 3 ou 4x	7,5	16	400V-3~50 Hz	27	40,5	54
ALTI-NEXIS-V3603/K	2, 3 ou 4x	9	16	400V-3~50 Hz	32,6	48,9	65,2
ALTI-NEXIS-V3604/2/K	2, 3 ou 4x	11	16	400V-3~50 Hz	40	60	80
ALTI-NEXIS-V3604/K	2, 3 ou 4x	11	16	400V-3~50 Hz	40	60	80
ALTI-NEXIS-V3605/2/K	2, 3 ou 4x	15	16	400V-3~50 Hz	52,4	78,6	104,8
ALTI-NEXIS-V3605/K	2, 3 ou 4x	15	16	400V-3~50 Hz	52,4	78,6	104,8
ALTI-NEXIS-V3606/2/K	2, 3 ou 4x	15	16	400V-3~50 Hz	52,4	78,6	104,8
ALTI-NEXIS-V3606/K *	2, 3 ou 4x	18,5	16	400V-3~50 Hz	64	96	128
ALTI-NEXIS-V5202/2/K	2, 3 ou 4x	5,5	16	400V-3~50 Hz	20,2	30,3	40,4
ALTI-NEXIS-V5202/K	2, 3 ou 4x	7,5	16	400V-3~50 Hz	27	40,5	54
ALTI-NEXIS-V5203/2/K	2, 3 ou 4x	11	16	400V-3~50 Hz	40	60	80
ALTI-NEXIS-V5203/K	2, 3 ou 4x	11	16	400V-3~50 Hz	40	60	80
ALTI-NEXIS-V5204/2/K	2, 3 ou 4x	15	16	400V-3-50Hz	52,4	78,6	104,8
ALTI-NEXIS-V5204/K	2, 3 ou 4x	15	16	400V-3-50Hz	52,4	78,6	104,8
ALTI-NEXIS-V5205/2/K *	2, 3 ou 4x	18,5	16	400V-3-50Hz	64	96	128
ALTI-NEXIS-V5205/K *	2, 3 ou 4x	18,5	16	400V-3-50Hz	64	96	128
ALTI-NEXIS-V5206/2/K *	2, 3 ou 4x	22	16	400V-3-50Hz	76	114	152

* version disponibles uniquement avec coffret CC

ALTI-NEXIS V

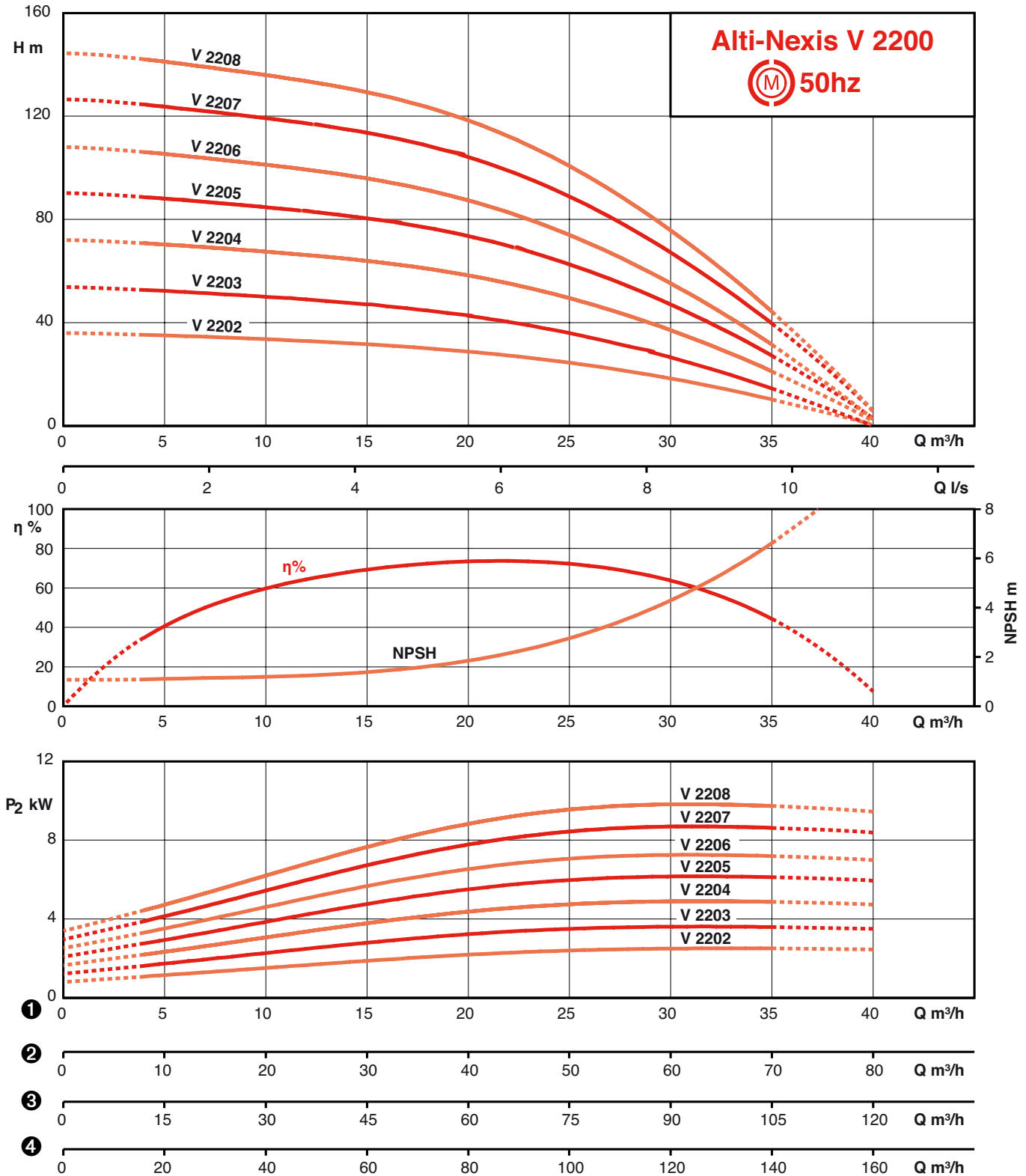
PERFORMANCES HYDRAULIQUES - ALTI-NEXIS V - SÉRIE 1600*



* données issues des courbes de la pompe

ALTI-NEXIS V

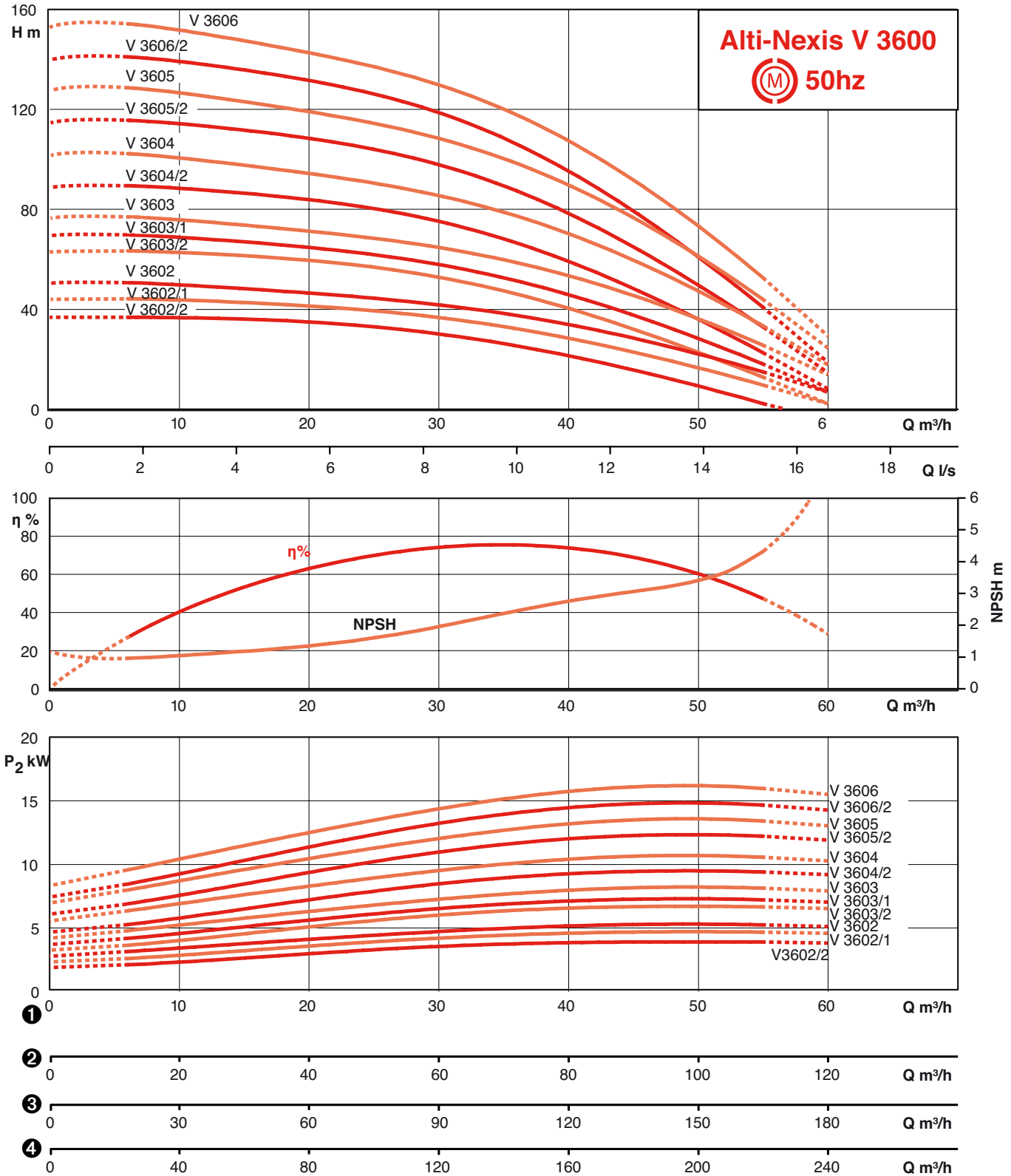
PERFORMANCES HYDRAULIQUES - ALTI-NEXIS V - SÉRIE 2200*



* données issues des courbes de la pompe

ALTI-NEXIS V

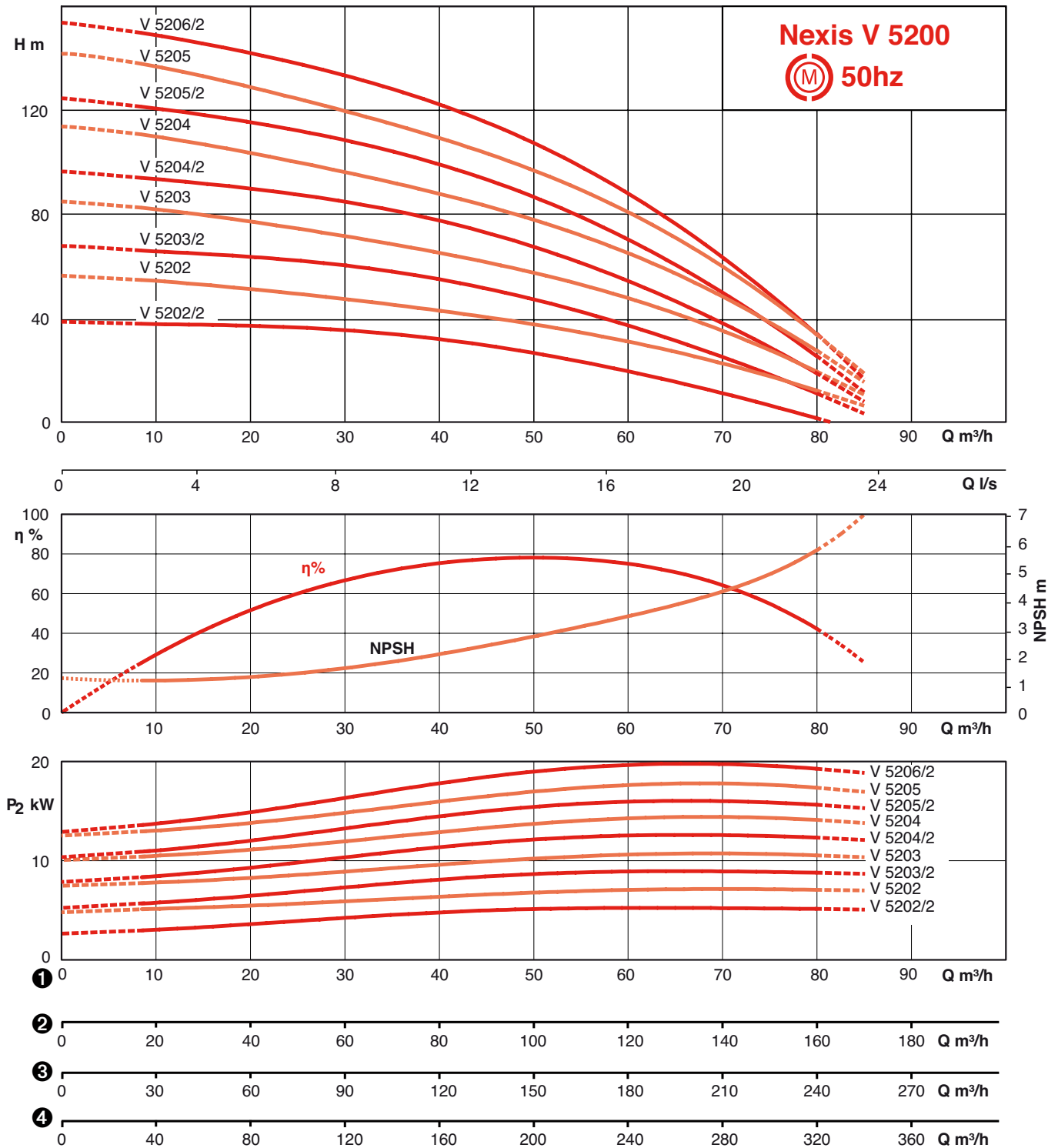
PERFORMANCES HYDRAULIQUES - ALTI-NEXIS V - SÉRIE 3600*



* données issues des courbes de la pompe

ALTI-NEXIS V

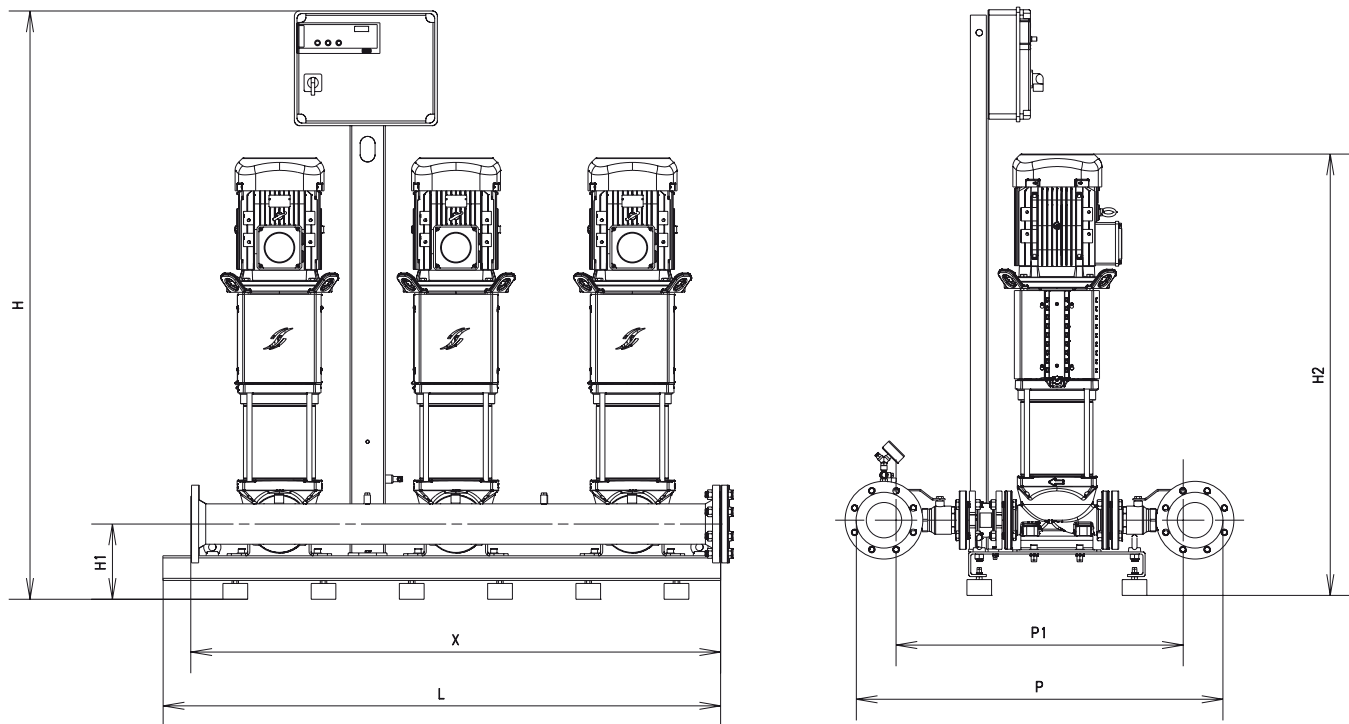
PERFORMANCES HYDRAULIQUES - ALTI-NEXIS V - SÉRIE 5200*



* données issues des courbes de la pompe

ALTI-NEXIS V

CARACTÉRISTIQUES DIMENSIONNELLES - SÉRIE ALTI-NEXIS V - VERSION CE+



TYPE	Ø	H	L	P	H1	P1
	Collecteurs	mm	mm	mm	mm	mm
2 POMPES						
ALTI-NEXIS-V1603/K-2-CE-16-T4	2"1/2	1393	600	729	178	652
ALTI-NEXIS-V1604/K-2-CE-16-T4	2"1/2	1393	600	729	178	652
ALTI-NEXIS-V1605/K-2-CE-16-T4	2"1/2	1660	600	729	178	652
ALTI-NEXIS-V1606/K-2-CE-16-T4	2"1/2	1660	600	729	178	652
ALTI-NEXIS-V1607/K-2-CE-16-T4	2"1/2	1520	1080	729	213	652
ALTI-NEXIS-V1608/K-2-CE-16-T4	2"1/2	1520	1080	729	213	652
ALTI-NEXIS-V1609/K-2-CE-16-T4	2"1/2	1660	1080	729	213	652
ALTI-NEXIS-V1610/K-2-CE-16-T4	2"1/2	1660	1080	729	213	652
ALTI-NEXIS-V1611/K-2-CE-16-T4	2"1/2	1660	1080	729	213	652
ALTI-NEXIS-V2202/K-2-CE-16-T4	3"	1390	1080	955	213	850
ALTI-NEXIS-V2203/K-2-CE-16-T4	3"	1390	1080	955	213	850
ALTI-NEXIS-V2204/K-2-CE-16-T4	3"	1657	1080	955	213	850
ALTI-NEXIS-V2205/K-2-CE-16-T4	3"	1657	1080	955	213	850
ALTI-NEXIS-V2206/K-2-CE-16-T4	3"	1517	1080	955	213	850
ALTI-NEXIS-V2207/K-2-CE-16-T4	3"	1517	1080	955	213	850
ALTI-NEXIS-V2208/K-2-CE-16-T4	3"	1517	1080	955	213	850
ALTI-NEXIS-V3603/1/K-2-CE-16-T4	DN100	1517	1080	1288	228	1068
ALTI-NEXIS-V3603/2/K-2-CE-16-T4	DN100	1517	1080	1288	228	1068
ALTI-NEXIS-V3603/K-2-CE-16-T4	DN100	1517	1080	1288	228	1068
ALTI-NEXIS-V3604/2/K-2-CE-16-T4	DN100	1517	1080	1288	228	1068

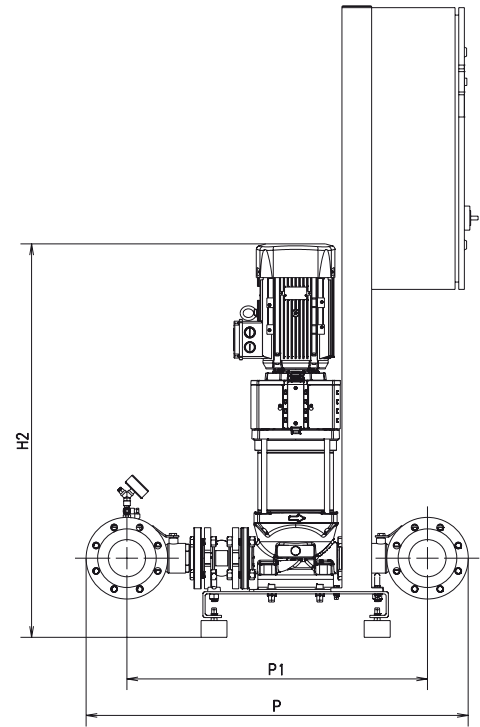
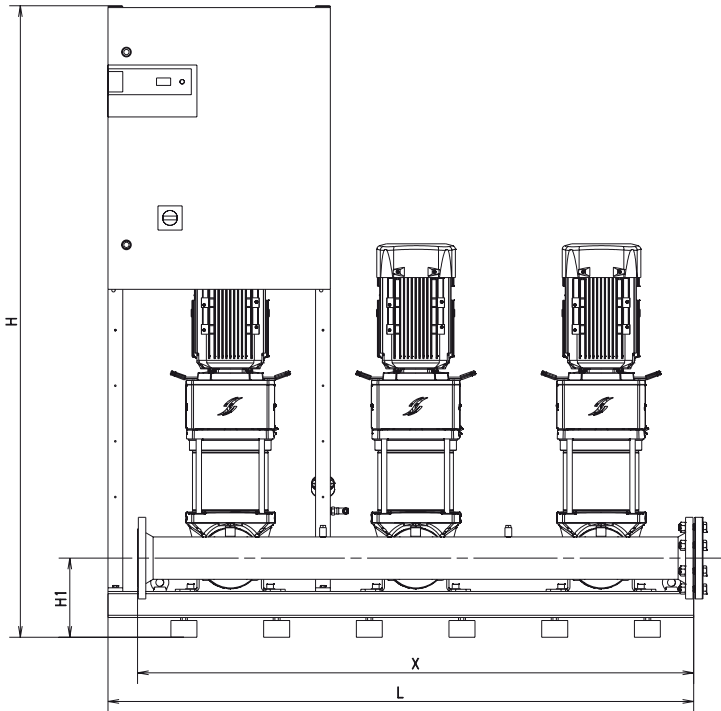
TYPE	Ø	H	L	P	H1	P1
	Collecteurs	mm	mm	mm	mm	mm
ALTI-NEXIS-V3604/K-2-CE-16-T4	DN100	1517	1080	1288	228	1068
ALTI-NEXIS-V3605/2/K-2-CE-16-T4	DN100	1657	1080	1288	228	1068
ALTI-NEXIS-V3605/K-2-CE-16-T4	DN100	1657	1080	1288	228	1068
ALTI-NEXIS-V3606/2/K-2-CE-16-T4	DN100	1657	1080	1288	228	1068
ALTI-NEXIS-V3602/1/K-2-CE-16-T4	DN100	1657	1080	1288	228	1068
ALTI-NEXIS-V3602/2/K-2-CE-16-T4	DN100	1390	1080	1288	228	1068
ALTI-NEXIS-V3602/K-2-CE-16-T4	DN100	1657	1080	1288	228	1068
ALTI-NEXIS-V5202/2/K-2-CE-16-T4	DN125	1660	1080	1286	263	1036
ALTI-NEXIS-V5202/K-2-CE-16-T4	DN125	1520	1080	1286	263	1036
ALTI-NEXIS-V5203/2/K-2-CE-16-T4	DN125	1520	1080	1286	263	1036
ALTI-NEXIS-V5203/K-2-CE-16-T4	DN125	1520	1080	1286	263	1036
ALTI-NEXIS-V5204/2/K-2-CE-16-T4	DN125	1660	1080	1286	263	1036
ALTI-NEXIS-V5204/K-2-CE-16-T4	DN125	1660	1080	1286	263	1036
3 POMPES						
ALTI-NEXIS-V1603/K-3-CE-16-T4	3"	1393	900	745	178	656
ALTI-NEXIS-V1604/K-3-CE-16-T4	3"	1393	900	745	178	656
ALTI-NEXIS-V1605/K-3-CE-16-T4	3"	1660	900	745	178	656
ALTI-NEXIS-V1606/K-3-CE-16-T4	3"	1660	900	745	178	656
ALTI-NEXIS-V1607/K-3-CE-16-T4	3"	1520	1580	745	213	656
ALTI-NEXIS-V1608/K-3-CE-16-T4	3"	1520	1580	745	213	656
ALTI-NEXIS-V1609/K-3-CE-16-T4	3"	1660	1580	745	213	656

CARACTÉRISTIQUES DIMENSIONNELLES - SÉRIE ALTI-NEXIS V - VERSION CE+

TYPE	Ø	H	L	P	H1	P1	TYPE	Ø	H	L	P	H1	P1
	Collecteurs	mm	mm	mm	mm	mm		Collecteurs	mm	mm	mm	mm	mm
ALTI-NEXIS-V1610/K-3-CE-16-T4	3"	1660	1580	745	213	656	ALTI-NEXIS-V1606/K-4-CE-16-T4	DN100	1520	1200	906	178	686
ALTI-NEXIS-V1611/K-3-CE-16-T4	3"	1660	1580	745	213	656	ALTI-NEXIS-V1607/K-4-CE-16-T4	DN100	1660	2080	906	213	686
ALTI-NEXIS-V2202/K-3-CE-16-T4	DN100	1396	1580	1100	213	880	ALTI-NEXIS-V1608/K-4-CE-16-T4	DN100	1660	2080	906	213	686
ALTI-NEXIS-V2203/K-3-CE-16-T4	DN100	1523	1580	1100	213	880	ALTI-NEXIS-V1609/K-4-CE-16-T4	DN100	1634	2080	906	213	686
ALTI-NEXIS-V2204/K-3-CE-16-T4	DN100	1663	1580	1100	213	880	ALTI-NEXIS-V1610/K-4-CE-16-T4	DN100	1774	2080	906	213	686
ALTI-NEXIS-V2205/K-3-CE-16-T4	DN100	1523	1580	1100	213	880	ALTI-NEXIS-V1611/K-4-CE-16-T4	DN100	1774	2080	906	213	686
ALTI-NEXIS-V2206/K-3-CE-16-T4	DN100	1523	1580	1100	213	880	ALTI-NEXIS-V2202/K-4-CE-16-T4	DN125	1396	2080	1160	213	910
ALTI-NEXIS-V2207/K-3-CE-16-T4	DN100	1523	1580	1100	213	880	ALTI-NEXIS-V2203/K-4-CE-16-T4	DN125	1523	2080	1160	213	910
ALTI-NEXIS-V2208/K-3-CE-16-T4	DN100	1663	1580	1100	213	880	ALTI-NEXIS-V2204/K-4-CE-16-T4	DN125	1663	2080	1160	213	910
ALTI-NEXIS-V3603/1/K-3-CE-16-T4	DN125	1523	1580	1343	228	1093	ALTI-NEXIS-V2205/K-4-CE-16-T4	DN125	1633,5	2080	1160	213	910
ALTI-NEXIS-V3603/2/K-3-CE-16-T4	DN125	1523	1580	1343	228	1093	ALTI-NEXIS-V2206/K-4-CE-16-T4	DN125	1633,5	2080	1160	213	910
ALTI-NEXIS-V3603/K-3-CE-16-T4	DN125	1523	1580	1343	228	1093	ALTI-NEXIS-V2207/K-4-CE-16-T4	DN125	1633,5	2080	1160	213	910
ALTI-NEXIS-V3604/2/K-3-CE-16-T4	DN125	1523	1580	1343	228	1093	ALTI-NEXIS-V2208/K-4-CE-16-T4	DN125	1773,5	2080	1160	213	910
ALTI-NEXIS-V3604/K-3-CE-16-T4	DN125	1523	1580	1343	228	1093	ALTI-NEXIS-V3603/2/K-4-CE-16-T4	DN150	1633,5	2080	1397	228	1112
ALTI-NEXIS-V3605/2/K-3-CE-16-T4	DN125	1705	1580	1343	228	1093	ALTI-NEXIS-V3603/1/K-4-CE-16-T4	DN150	1633,5	2080	1397	228	1112
ALTI-NEXIS-V3605/K-3-CE-16-T4	DN125	1705	1580	1343	228	1093	ALTI-NEXIS-V3603/K-4-CE-16-T4	DN150	1633,5	2080	1397	228	1112
ALTI-NEXIS-V3606/2/K-3-CE-16-T4	DN125	1705	1580	1343	228	1093	ALTI-NEXIS-V3604/2/K-4-CE-16-T4	DN150	1633,5	2080	1397	228	1112
ALTI-NEXIS-V3602/1/K-3-CE-16-T4	DN125	1663	1580	1343	228	1093	ALTI-NEXIS-V3604/K-4-CE-16-T4	DN150	1633,5	2080	1397	228	1112
ALTI-NEXIS-V3602/2/K-3-CE-16-T4	DN125	1523	1580	1343	228	1093	ALTI-NEXIS-V3605/2/K-4-CE-16-T4	DN150	1773,5	2080	1397	228	1112
ALTI-NEXIS-V3602/K-3-CE-16-T4	DN125	1663	1580	1343	228	1093	ALTI-NEXIS-V3605/K-4-CE-16-T4	DN150	1773,5	2080	1397	228	1112
ALTI-NEXIS-V5202/2/K-3-CE-16-T4	DN150	1520	1580	1351	263	1066	ALTI-NEXIS-V3606/2/K-4-CE-16-T4	DN150	1773,5	2080	1397	228	1112
ALTI-NEXIS-V5202/K-3-CE-16-T4	DN150	1520	1580	1351	263	1066	ALTI-NEXIS-V3602/1/K-4-CE-16-T4	DN150	1905	2080	1397	228	1112
ALTI-NEXIS-V5203/2/K-3-CE-16-T4	DN150	1520	1580	1351	263	1066	ALTI-NEXIS-V3602/2/K-4-CE-16-T4	DN150	1705	2080	1397	228	1112
ALTI-NEXIS-V5203/K-3-CE-16-T4	DN150	1520	1580	1351	263	1066	ALTI-NEXIS-V3602/K-4-CE-16-T4	DN150	1905	2080	1397	228	1112
ALTI-NEXIS-V5204/2/K-3-CE-16-T4	DN150	1660	1580	1351	263	1066	ALTI-NEXIS-V5202/2/K-4-CE-16-T4	DN200	1660	2080	1456	263	1116
ALTI-NEXIS-V5204/K-3-CE-16-T4	DN150	1660	1580	1351	263	1066	ALTI-NEXIS-V5202/K-4-CE-16-T4	DN200	1634	2080	1456	263	1116
4 POMPES							ALTI-NEXIS-V5203/2/K-4-CE-16-T4	DN200	1634	2080	1456	263	1116
ALTI-NEXIS-V1603/K-4-CE-16-T4	DN100	1393	1200	906	178	686	ALTI-NEXIS-V5203/K-4-CE-16-T4	DN200	1634	2080	1456	263	1116
ALTI-NEXIS-V1604/K-4-CE-16-T4	DN100	1393	1200	906	178	686	ALTI-NEXIS-V5204/2/K-4-CE-16-T4	DN200	1774	2080	1456	263	1116
ALTI-NEXIS-V1605/K-4-CE-16-T4	DN100	1520	1200	906	178	686	ALTI-NEXIS-V5204/K-4-CE-16-T4	DN200	1774	2080	1456	263	1116

ALTI-NEXIS V

CARACTÉRISTIQUES DIMENSIONNELLES - SÉRIE ALTI-NEXIS V - VERSION CC



TYPE	Ø	H	L	P	H1	P1
	Collecteurs	mm	mm	mm	mm	mm
2 POMPES						
ALTI-NEXIS-V1603/K-2-CC-16-T4	2"1/2	1705	600	729	178	652
ALTI-NEXIS-V1604/K-2-CC-16-T4	2"1/2	1705	600	729	178	652
ALTI-NEXIS-V1605/K-2-CC-16-T4	2"1/2	1905	600	729	178	652
ALTI-NEXIS-V1606/K-2-CC-16-T4	2"1/2	1905	600	729	178	652
ALTI-NEXIS-V1607/K-2-CC-16-T4	2"1/2	1905	1080	729	213	652
ALTI-NEXIS-V1608/K-2-CC-16-T4	2"1/2	1905	1080	729	213	652
ALTI-NEXIS-V1609/K-2-CC-16-T4	2"1/2	1705	1580	729	213	652
ALTI-NEXIS-V1610/K-2-CC-16-T4	2"1/2	1705	1580	729	213	652
ALTI-NEXIS-V1611/K-2-CC-16-T4	2"1/2	1705	1580	729	213	652
ALTI-NEXIS-V2202/K-2-CC-16-T4	3"	1705	1080	955	213	850
ALTI-NEXIS-V2203/K-2-CC-16-T4	3"	1905	1080	955	213	850
ALTI-NEXIS-V2204/K-2-CC-16-T4	3"	1705	1080	955	213	850
ALTI-NEXIS-V2205/K-2-CC-16-T4	3"	1705	1080	955	213	850
ALTI-NEXIS-V2206/K-2-CC-16-T4	3"	1905	1080	955	213	850
ALTI-NEXIS-V2207/K-2-CC-16-T4	3"	1705	1580	955	213	850
ALTI-NEXIS-V2208/K-2-CC-16-T4	3"	1705	1580	955	213	850
ALTI-NEXIS-V3602/1/K-2-CC-16-T4	DN100	1705	1080	1288	228	1068
ALTI-NEXIS-V3602/2/K-2-CC-16-T4	DN100	1905	1080	1288	228	1068

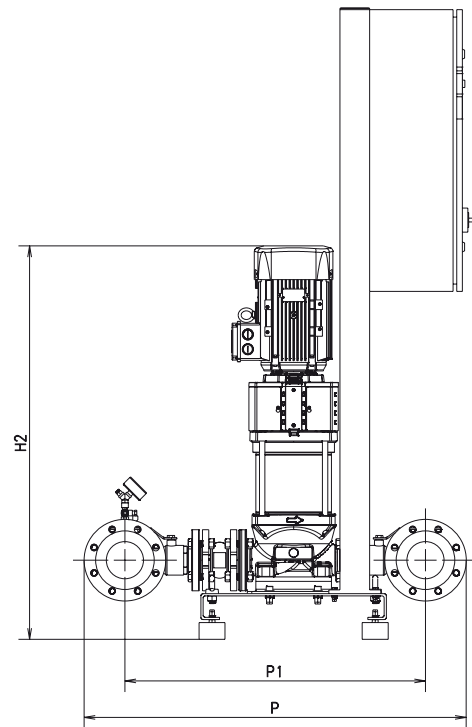
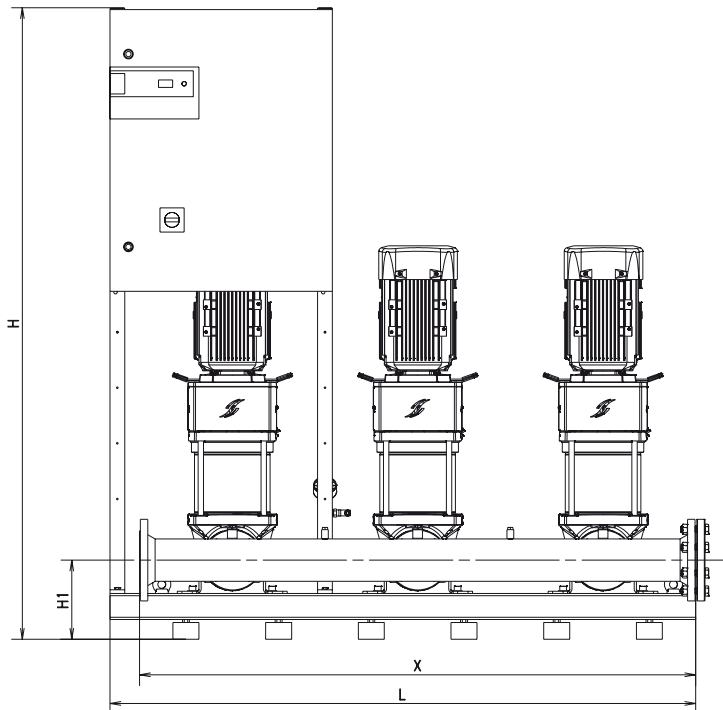
TYPE	Ø	H	L	P	H1	P1
	Collecteurs	mm	mm	mm	mm	mm
ALTI-NEXIS-V3602/K-2-CC-16-T4	DN100	1705	1080	1288	228	1068
ALTI-NEXIS-V3603/1/K-2-CC-16-T4	DN100	1705	1080	1288	228	1068
ALTI-NEXIS-V3603/2/K-2-CC-16-T4	DN100	1705	1080	1288	228	1068
ALTI-NEXIS-V3603/K-2-CC-16-T4	DN100	1905	1080	1288	228	1068
ALTI-NEXIS-V3604/2/K-2-CC-16-T4	DN100	1705	1580	1288	228	1068
ALTI-NEXIS-V3604/K-2-CC-16-T4	DN100	1705	1580	1288	228	1068
ALTI-NEXIS-V3605/2/K-2-CC-16-T4	DN100	1705	1580	1288	228	1068
ALTI-NEXIS-V3605/K-2-CC-16-T4	DN100	1705	1580	1288	228	1068
ALTI-NEXIS-V3606/2/K-2-CC-16-T4	DN100	1705	1580	1288	228	1068
ALTI-NEXIS-V3606/K-2-CC-16-T4	DN100	1705	1580	1288	228	1068
ALTI-NEXIS-V5202/2/K-2-CC-16-T4	DN125	1705	1080	1286	263	1036
ALTI-NEXIS-V5202/K-2-CC-16-T4	DN125	1705	1080	1286	263	1036
ALTI-NEXIS-V5203/2/K-2-CC-16-T4	DN125	1705	1580	1286	263	1036
ALTI-NEXIS-V5203/K-2-CC-16-T4	DN125	1705	1580	1286	263	1036
ALTI-NEXIS-V5204/2/K-2-CC-16-T4	DN125	1705	1580	1286	263	1036
ALTI-NEXIS-V5204/K-2-CC-16-T4	DN125	1705	1580	1286	263	1036
ALTI-NEXIS-V5205/2/K-2-CC-16-T4	DN125	1705	1580	1286	263	1036
ALTI-NEXIS-V5205/K-2-CC-16-T4	DN125	1705	1580	1286	263	1036
ALTI-NEXIS-V5206/2/K-2-CC-16-T4	DN125	1705	1580	1286	263	1036

CARACTÉRISTIQUES DIMENSIONNELLES - SÉRIE ALTI-NEXIS V - VERSION CC

TYPE	Ø	H	L	P	H1	P1	TYPE	Ø	H	L	P	H1	P1
	Collecteurs	mm	mm	mm	mm	mm		Collecteurs	mm	mm	mm	mm	mm
3 POMPES							4 POMPES						
ALTI-NEXIS-V1603/K-3-CC-16-T4	3"	1705	900	745	178	656	ALTI-NEXIS-V1603/K-4-CC-16-T4	DN100	1705	1200	906	178	686
ALTI-NEXIS-V1604/K-3-CC-16-T4	3"	1705	900	745	178	656	ALTI-NEXIS-V1604/K-4-CC-16-T4	DN100	1705	1200	906	178	686
ALTI-NEXIS-V1605/K-3-CC-16-T4	3"	1905	900	745	178	656	ALTI-NEXIS-V1605/K-4-CC-16-T4	DN100	1905	1200	906	178	686
ALTI-NEXIS-V1606/K-3-CC-16-T4	3"	1905	900	745	178	656	ALTI-NEXIS-V1606/K-4-CC-16-T4	DN100	1905	1200	906	178	686
ALTI-NEXIS-V1607/K-3-CC-16-T4	3"	1905	1580	745	213	656	ALTI-NEXIS-V1607/K-4-CC-16-T4	DN100	1905	2080	906	213	686
ALTI-NEXIS-V1608/K-3-CC-16-T4	3"	1905	1580	745	213	656	ALTI-NEXIS-V1608/K-4-CC-16-T4	DN100	1905	2080	906	213	686
ALTI-NEXIS-V1609/K-3-CC-16-T4	3"	1705	2080	745	213	656	ALTI-NEXIS-V1609/K-4-CC-16-T4	DN100	1705	2580	906	213	686
ALTI-NEXIS-V1610/K-3-CC-16-T4	3"	1705	2080	745	213	656	ALTI-NEXIS-V1610/K-4-CC-16-T4	DN100	1705	2580	906	213	686
ALTI-NEXIS-V1611/K-3-CC-16-T4	3"	1705	2080	745	213	656	ALTI-NEXIS-V1611/K-4-CC-16-T4	DN100	1705	2580	906	213	686
ALTI-NEXIS-V2202/K-3-CC-16-T4	DN100	1705	1580	1100	213	880	ALTI-NEXIS-V2202/K-4-CC-16-T4	DN125	1705	2080	1160	213	910
ALTI-NEXIS-V2203/K-3-CC-16-T4	DN100	1905	1580	1100	213	880	ALTI-NEXIS-V2203/K-4-CC-16-T4	DN125	1905	2080	1160	213	910
ALTI-NEXIS-V2204/K-3-CC-16-T4	DN100	1705	1580	1100	213	880	ALTI-NEXIS-V2204/K-4-CC-16-T4	DN125	1705	2080	1160	213	910
ALTI-NEXIS-V2205/K-3-CC-16-T4	DN100	1705	1580	1100	213	880	ALTI-NEXIS-V2205/K-4-CC-16-T4	DN125	1705	2080	1160	213	910
ALTI-NEXIS-V2206/K-3-CC-16-T4	DN100	1905	1580	1100	213	880	ALTI-NEXIS-V2206/K-4-CC-16-T4	DN125	1905	2080	1160	213	910
ALTI-NEXIS-V2207/K-3-CC-16-T4	DN100	1705	2080	1100	213	880	ALTI-NEXIS-V2207/K-4-CC-16-T4	DN125	1705	2580	1160	213	910
ALTI-NEXIS-V2208/K-3-CC-16-T4	DN100	1705	2080	1100	213	880	ALTI-NEXIS-V2208/K-4-CC-16-T4	DN125	1705	2580	1160	213	910
ALTI-NEXIS-V3602/1/K-3-CC-16-T4	DN125	1705	1580	1343	228	1093	ALTI-NEXIS-V3602/1/K-4-CC-16-T4	DN150	1705	2080	1397	228	1112
ALTI-NEXIS-V3602/2/K-3-CC-16-T4	DN125	1905	1580	1343	228	1093	ALTI-NEXIS-V3602/2/K-4-CC-16-T4	DN150	1905	2080	1397	228	1112
ALTI-NEXIS-V3602/K-3-CC-16-T4	DN125	1705	1580	1343	228	1093	ALTI-NEXIS-V3602/K-4-CC-16-T4	DN150	1705	2080	1397	228	1112
ALTI-NEXIS-V3603/1/K-3-CC-16-T4	DN125	1705	1580	1343	228	1093	ALTI-NEXIS-V3603/1/K-4-CC-16-T4	DN150	1705	2080	1397	228	1112
ALTI-NEXIS-V3603/2/K-3-CC-16-T4	DN125	1705	1580	1343	228	1093	ALTI-NEXIS-V3603/2/K-4-CC-16-T4	DN150	1705	2080	1397	228	1112
ALTI-NEXIS-V3603/K-3-CC-16-T4	DN125	1905	1580	1343	228	1093	ALTI-NEXIS-V3603/K-4-CC-16-T4	DN150	1905	2080	1397	228	1112
ALTI-NEXIS-V3604/2/K-3-CC-16-T4	DN125	1705	2080	1343	228	1093	ALTI-NEXIS-V3604/2/K-4-CC-16-T4	DN150	1705	2580	1397	228	1112
ALTI-NEXIS-V3604/K-3-CC-16-T4	DN125	1705	2080	1343	228	1093	ALTI-NEXIS-V3604/K-4-CC-16-T4	DN150	1705	2580	1397	228	1112
ALTI-NEXIS-V3605/2/K-3-CC-16-T4	DN125	1705	2080	1343	228	1093	ALTI-NEXIS-V3605/2/K-4-CC-16-T4	DN150	1705	2580	1397	228	1112
ALTI-NEXIS-V3605/K-3-CC-16-T4	DN125	1705	2080	1343	228	1093	ALTI-NEXIS-V3605/K-4-CC-16-T4	DN150	1705	2580	1397	228	1112
ALTI-NEXIS-V3606/2/K-3-CC-16-T4	DN125	1705	2080	1343	228	1093	ALTI-NEXIS-V3606/2/K-4-CC-16-T4	DN150	1705	2580	1397	228	1112
ALTI-NEXIS-V3606/K-3-CC-16-T4	DN125	1900*	2080	1343	228	1093	ALTI-NEXIS-V3606/K-4-CC-16-T4	DN150	1900*	2580	1397	228	1112
ALTI-NEXIS-V5202/2/K-3-CC-16-T4	DN150	1705	1580	1351	263	1066	ALTI-NEXIS-V5202/2/K-4-CC-16-T4	DN200	1705	2080	1456	263	1116
ALTI-NEXIS-V5202/K-3-CC-16-T4	DN150	1705	1580	1351	263	1066	ALTI-NEXIS-V5202/K-4-CC-16-T4	DN200	1705	2080	1456	263	1116
ALTI-NEXIS-V5203/2/K-3-CC-16-T4	DN150	1705	2080	1351	263	1066	ALTI-NEXIS-V5203/2/K-4-CC-16-T4	DN200	1705	2580	1456	263	1116
ALTI-NEXIS-V5203/K-3-CC-16-T4	DN150	1705	2080	1351	263	1066	ALTI-NEXIS-V5203/K-4-CC-16-T4	DN200	1705	2580	1456	263	1116
ALTI-NEXIS-V5204/2/K-3-CC-16-T4	DN150	1705	2080	1351	263	1066	ALTI-NEXIS-V5204/2/K-4-CC-16-T4	DN200	1705	2580	1456	263	1116
ALTI-NEXIS-V5204/K-3-CC-16-T4	DN150	1705	2080	1351	263	1066	ALTI-NEXIS-V5204/K-4-CC-16-T4	DN200	1705	2580	1456	263	1116
ALTI-NEXIS-V5205/2/K-3-CC-16-T4	DN150	1705	2080	1351	263	1066	ALTI-NEXIS-V5205/2/K-4-CC-16-T4	DN200	1705	2580	1456	263	1116
ALTI-NEXIS-V5205/K-3-CC-16-T4	DN150	1705	2080	1351	263	1066	ALTI-NEXIS-V5205/K-4-CC-16-T4	DN200	1705	2580	1456	263	1116
ALTI-NEXIS-V5206/2/K-3-CC-16-T4	DN150	1705	2080	1351	263	1066	ALTI-NEXIS-V5206/2/K-4-CC-16-T4	DN200	1705	2580	1456	263	1116

ALTI-NEXIS V

CARACTÉRISTIQUES DIMENSIONNELLES - SÉRIE ALTI-NEXIS V - VERSION CCFC



TYPE

2 POMPES

	Ø	H	L	P	H1	P1
	Collecteurs	mm	mm	mm	mm	mm
ALTI-NEXIS-V1603/K-2-CC-16-T4-FC	2"1/2	1905	600	729	178	652
ALTI-NEXIS-V1604/K-2-CC-16-T4-FC	2"1/2	1905	600	729	178	652
ALTI-NEXIS-V1605/K-2-CC-16-T4-FC	2"1/2	1705	600	729	178	652
ALTI-NEXIS-V1606/K-2-CC-16-T4-FC	2"1/2	1905	600	729	178	652
ALTI-NEXIS-V1607/K-2-CC-16-T4-FC	2"1/2	1900	1080	729	213	652
ALTI-NEXIS-V1608/K-2-CC-16-T4-FC	2"1/2	1900	1080	729	213	652
ALTI-NEXIS-V1609/K-2-CC-16-T4-FC	2"1/2	1900	1080	729	213	652
ALTI-NEXIS-V1610/K-2-CC-16-T4-FC	2"1/2	1900	1080	729	213	652
ALTI-NEXIS-V1611/K-2-CC-16-T4-FC	2"1/2	1900	1080	729	213	652
ALTI-NEXIS-V2202/K-2-CC-16-T4-FC	3"	1905	1080	955	213	850
ALTI-NEXIS-V2203/K-2-CC-16-T4-FC	3"	1705	1080	955	213	850
ALTI-NEXIS-V2204/K-2-CC-16-T4-FC	3"	1900*	1080	955	213	850
ALTI-NEXIS-V2205/K-2-CC-16-T4-FC	3"	1900*	1080	955	213	850
ALTI-NEXIS-V2206/K-2-CC-16-T4-FC	3"	1900*	1080	955	213	850
ALTI-NEXIS-V2207/K-2-CC-16-T4-FC	3"	1900*	1080	955	213	850
ALTI-NEXIS-V2208/K-2-CC-16-T4-FC	3"	1900*	1080	955	213	850
ALTI-NEXIS-V3602/1/K-2-CC-16-T4-FC	DN100	1900*	1080	1288	228	1068
ALTI-NEXIS-V3602/2/K-2-CC-16-T4	DN100	1705	1080	1288	228	1068

TYPE

	Ø	H	L	P	H1	P1
	Collecteurs	mm	mm	mm	mm	mm
ALTI-NEXIS-V3602/K-2-CC-16-T4-FC	DN100	1900*	1080	1288	228	1068
ALTI-NEXIS-V3603/1/K-2-CC-16-T4-FC	DN100	1900*	1080	1288	228	1068
ALTI-NEXIS-V3603/2/K-2-CC-16-T4-FC	DN100	1900*	1080	1288	228	1068
ALTI-NEXIS-V3603/K-2-CC-16-T4-FC	DN100	1900*	1080	1288	228	1068
ALTI-NEXIS-V3604/2/K-2-CC-16-T4-FC	DN100	1900*	1080	1288	228	1068
ALTI-NEXIS-V3604/K-2-CC-16-T4-FC	DN100	1900*	1080	1288	228	1068
ALTI-NEXIS-V3605/2/K-2-CC-16-T4-FC	DN100	1900*	1080	1288	228	1068
ALTI-NEXIS-V3605/K-2-CC-16-T4-FC	DN100	1900*	1080	1288	228	1068
ALTI-NEXIS-V3606/2/K-2-CC-16-T4-FC	DN100	1900*	1080	1288	228	1068
ALTI-NEXIS-V3606/K-2-CC-16-T4-FC	DN100	1900*	1080	1288	228	1068
ALTI-NEXIS-V5202/2/K-2-CC-16-T4-FC	DN125	1900*	1080	1286	263	1036
ALTI-NEXIS-V5202/K-2-CC-16-T4-FC	DN125	1900*	1080	1286	263	1036
ALTI-NEXIS-V5203/2/K-2-CC-16-T4-FC	DN125	1900*	1080	1286	263	1036
ALTI-NEXIS-V5203/K-2-CC-16-T4-FC	DN125	1900*	1080	1286	263	1036
ALTI-NEXIS-V5204/2/K-2-CC-16-T4-FC	DN125	1900*	1080	1286	263	1036
ALTI-NEXIS-V5204/K-2-CC-16-T4-FC	DN125	1900*	1080	1286	263	1036
ALTI-NEXIS-V5205/2/K-2-CC-16-T4-FC	DN125	1900*	1080	1286	263	1036
ALTI-NEXIS-V5205/K-2-CC-16-T4-FC	DN125	1900*	1080	1286	263	1036
ALTI-NEXIS-V5206/2/K-2-CC-16-T4-FC	DN125	1900*	1080	1286	263	1036

CARACTÉRISTIQUES DIMENSIONNELLES - SÉRIE ALTI-NEXIS V - VERSION CCFC

TYPE	Ø	H	L	P	H1	P1
	Collecteurs	mm	mm	mm	mm	mm
3 POMPES						
ALTI-NEXIS-V1603/K-3-CC-16-T4-FC	3"	1905	900	745	178	656
ALTI-NEXIS-V1604/K-3-CC-16-T4-FC	3"	1905	900	745	178	656
ALTI-NEXIS-V1605/K-3-CC-16-T4-FC	3"	1705	900	745	178	656
ALTI-NEXIS-V1606/K-3-CC-16-T4-FC	3"	1905	900	745	178	656
ALTI-NEXIS-V1607/K-3-CC-16-T4-FC	3"	1900	1580	745	213	656
ALTI-NEXIS-V1608/K-3-CC-16-T4-FC	3"	1900	1580	745	213	656
ALTI-NEXIS-V1609/K-3-CC-16-T4-FC	3"	1900	1580	745	213	656
ALTI-NEXIS-V1610/K-3-CC-16-T4-FC	3"	1900	1580	745	213	656
ALTI-NEXIS-V1611/K-3-CC-16-T4-FC	3"	1900	1580	745	213	656
ALTI-NEXIS-V2202/K-3-CC-16-T4-FC	DN100	1905	1580	1100	213	880
ALTI-NEXIS-V2203/K-3-CC-16-T4-FC	DN100	1705	1580	1100	213	880
ALTI-NEXIS-V2204/K-3-CC-16-T4-FC	DN100	1900*	1580	1100	213	880
ALTI-NEXIS-V2205/K-3-CC-16-T4-FC	DN100	1900*	1580	1100	213	880
ALTI-NEXIS-V2206/K-3-CC-16-T4-FC	DN100	1900*	1580	1100	213	880
ALTI-NEXIS-V2207/K-3-CC-16-T4-FC	DN100	1900*	1580	1100	213	880
ALTI-NEXIS-V2208/K-3-CC-16-T4-FC	DN100	1900*	1580	1100	213	880
ALTI-NEXIS-V3602/1/K-3-CC-16-T4-FC	DN125	1900*	1580	1343	228	1093
ALTI-NEXIS-V3602/2/K-3-CC-16-T4-FC	DN125	1705	1580	1343	228	1093
ALTI-NEXIS-V3602/K-3-CC-16-T4-FC	DN125	1900*	1580	1343	228	1093
ALTI-NEXIS-V3603/1/K-3-CC-16-T4-FC	DN125	1900*	1580	1343	228	1093
ALTI-NEXIS-V3603/2/K-3-CC-16-T4-FC	DN125	1900*	1580	1343	228	1093
ALTI-NEXIS-V3603/K-3-CC-16-T4-FC	DN125	1900*	1580	1343	228	1093
ALTI-NEXIS-V3604/2/K-3-CC-16-T4-FC	DN125	1900*	1580	1343	228	1093
ALTI-NEXIS-V3604/K-3-CC-16-T4-FC	DN125	1900*	1580	1343	228	1093
ALTI-NEXIS-V3605/2/K-3-CC-16-T4-FC	DN125	1900*	1580	1343	228	1093
ALTI-NEXIS-V3605/K-3-CC-16-T4-FC	DN125	1900*	1580	1343	228	1093
ALTI-NEXIS-V3606/2/K-3-CC-16-T4-FC	DN125	1900*	1580	1343	228	1093
ALTI-NEXIS-V3606/K-3-CC-16-T4-FC	DN125	1900*	1580	1343	228	1093
ALTI-NEXIS-V5202/2/K-3-CC-16-T4-FC	DN150	1900*	1580	1351	263	1066
ALTI-NEXIS-V5202/K-3-CC-16-T4-FC	DN150	1900*	1580	1351	263	1066
ALTI-NEXIS-V5203/2/K-3-CC-16-T4-FC	DN150	1900*	1580	1351	263	1066
ALTI-NEXIS-V5203/K-3-CC-16-T4-FC	DN150	1900*	1580	1351	263	1066
ALTI-NEXIS-V5204/2/K-3-CC-16-T4-FC	DN150	1900*	1580	1351	263	1066
ALTI-NEXIS-V5204/K-3-CC-16-T4-FC	DN150	1900*	1580	1351	263	1066
ALTI-NEXIS-V5205/2/K-3-CC-16-T4-FC	DN150	1900*	1580	1351	263	1066
ALTI-NEXIS-V5205/K-3-CC-16-T4-FC	DN150	1900*	1580	1351	263	1066
ALTI-NEXIS-V5206/2/K-3-CC-16-T4-FC	DN150	1900*	1580	1351	263	1066

*Armoire déportée

TYPE	Ø	H	L	P	H1	P1
	Collecteurs	mm	mm	mm	mm	mm
4 POMPES						
ALTI-NEXIS-V1603/K-4-CC-16-T4-FC	DN100	1905	1200	906	178	686
ALTI-NEXIS-V1604/K-4-CC-16-T4-FC	DN100	1905	1200	906	178	686
ALTI-NEXIS-V1605/K-4-CC-16-T4-FC	DN100	1705	1200	906	178	686
ALTI-NEXIS-V1606/K-4-CC-16-T4-FC	DN100	1905	1200	906	178	686
ALTI-NEXIS-V1607/K-4-CC-16-T4-FC	DN100	1900	2080	906	213	686
ALTI-NEXIS-V1608/K-4-CC-16-T4-FC	DN100	1900	2080	906	213	686
ALTI-NEXIS-V1609/K-4-CC-16-T4-FC	DN100	1900	2080	906	213	686
ALTI-NEXIS-V1610/K-4-CC-16-T4-FC	DN100	1900	2080	906	213	686
ALTI-NEXIS-V1611/K-4-CC-16-T4-FC	DN100	1900	2080	906	213	686
ALTI-NEXIS-V2202/K-4-CC-16-T4-FC	DN125	1905	2080	1160	213	910
ALTI-NEXIS-V2203/K-4-CC-16-T4-FC	DN125	1705	2080	1160	213	910
ALTI-NEXIS-V2204/K-4-CC-16-T4-FC	DN125	1900*	2080	1160	213	910
ALTI-NEXIS-V2205/K-4-CC-16-T4-FC	DN125	1900*	2080	1160	213	910
ALTI-NEXIS-V2206/K-4-CC-16-T4-FC	DN125	1900*	2080	1160	213	910
ALTI-NEXIS-V2207/K-4-CC-16-T4-FC	DN125	1900*	2080	1160	213	910
ALTI-NEXIS-V2208/K-4-CC-16-T4-FC	DN125	1900*	2080	1160	213	910
ALTI-NEXIS-V3602/1/K-4-CC-16-T4-FC	DN150	1900*	2080	1397	228	1112
ALTI-NEXIS-V3602/2/K-4-CC-16-T4-FC	DN150	1705	2080	1397	228	1112
ALTI-NEXIS-V3602/K-4-CC-16-T4-FC	DN150	1900*	2080	1397	228	1112
ALTI-NEXIS-V3603/1/K-4-CC-16-T4-FC	DN150	1900*	2080	1397	228	1112
ALTI-NEXIS-V3603/2/K-4-CC-16-T4-FC	DN150	1900*	2080	1397	228	1112
ALTI-NEXIS-V3603/K-4-CC-16-T4-FC	DN150	1900*	2080	1397	228	1112
ALTI-NEXIS-V3604/2/K-4-CC-16-T4-FC	DN150	1900*	2080	1397	228	1112
ALTI-NEXIS-V3604/K-4-CC-16-T4-FC	DN150	1900*	2080	1397	228	1112
ALTI-NEXIS-V3605/2/K-4-CC-16-T4-FC	DN150	1900*	2080	1397	228	1112
ALTI-NEXIS-V3605/K-4-CC-16-T4-FC	DN150	1900*	2080	1397	228	1112
ALTI-NEXIS-V3606/2/K-4-CC-16-T4-FC	DN150	1900*	2080	1397	228	1112
ALTI-NEXIS-V3606/K-4-CC-16-T4-FC	DN150	1900*	2080	1397	228	1112
ALTI-NEXIS-V5202/2/K-4-CC-16-T4-FC	DN200	1900*	2080	1456	263	1116
ALTI-NEXIS-V5202/K-4-CC-16-T4-FC	DN200	1900*	2080	1456	263	1116
ALTI-NEXIS-V5203/2/K-4-CC-16-T4-FC	DN200	1900*	2080	1456	263	1116
ALTI-NEXIS-V5203/K-4-CC-16-T4-FC	DN200	1900*	2080	1456	263	1116
ALTI-NEXIS-V5204/2/K-4-CC-16-T4-FC	DN200	1900*	2080	1456	263	1116
ALTI-NEXIS-V5204/K-4-CC-16-T4-FC	DN200	1900*	2080	1456	263	1116
ALTI-NEXIS-V5205/2/K-4-CC-16-T4-FC	DN200	1900*	2080	1456	263	1116
ALTI-NEXIS-V5205/K-4-CC-16-T4-FC	DN200	1900*	2080	1456	263	1116
ALTI-NEXIS-V5206/2/K-4-CC-16-T4-FC	DN200	1900*	2080	1456	263	1116

