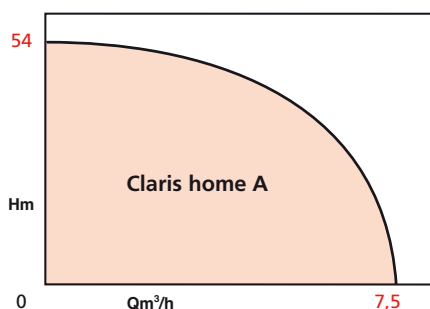


PLAGES D'UTILISATION

Débits jusqu'à :	7,5 m ³ /h
Hauteurs mano. jusqu'à :	54 m
Pression de service maxi :	8 bar
Plage de température :	0° à + 40 °C
Température ambiante maxi :	+ 40 °C
DN orifices :	1" (26-34)
Hauteur d'aspiration maxi :	8 m
Uniquement monophasé :	1~230V, 50Hz



AVANTAGES

Performante :

- **Hydrauliques haut rendement**
- **Moteur électrique optimisé (puissance, compacité).**

Silencieuse :

- **Faible niveau sonore : peut être installée à l'intérieur**
- **Avec des pattes de fixation pour fixer la pompe au sol : limite les vibrations.**

Facile à installer :

- **Accessibilité des pieds de fixation**
- **Connecteur Salmson pour un branchement plus sûr et plus rapide.**

Facile à utiliser :

- **Bouton marche/ arrêt**
- **Bouchons manuels de remplissage/ vidange**
- **Connecteur rapide Salmson.**

Fabrication 100% française:

- **Conçue et produite dans notre usine de Laval**

CLARIS HOME A

POMPES MULTICELLULAIRES AUTO-AMORÇANTES

3 gammes: Pompe seule, Automatique (P) et Hydromini (H) 2 pôles - 50 Hz

APPLICATIONS

- Pompage et distribution d'eau claire ou légèrement chargée dans les secteurs de l'habitat et de l'agriculture
- Récupération des eaux de pluie
- Captage à partir de citernes, de puits peu profonds, de rivières ou d'étangs pour :
- Alimentation, distribution d'eau sous pression.
- Irrigation.
- Arrosage.
- Lavage.

• Claris home A-P



• Claris home A-H



• Claris home A



Certifié
ACS

CLARIS HOME A

CONCEPTION

• Partie hydraulique

- Horizontale, auto-amorçante.
- Multicellulaire, de 3 à 5 étages.
- Aspiration axiale, refoulement radial vers le haut, orifices taraudés.
- Roues montées directement sur l'arbre allongé du moteur.
- Étanchéité au passage de l'arbre par garniture mécanique normalisée.
- Ensemble hydraulique assemblé en 8 points à une lanterne.

• Moteur

- Protection thermique et condensateur intégrés, réarmement automatique.
- Standard ventilé - 2 pôles.
- A bout d'arbre allongé.
- Roulements de guidage de l'arbre-rotor graissés pour leur durée de vie.
- Protection thermique et condensateur intégrés, réarmement automatique.

Vitesse :	2900 tr/mn
Bobinage mono :	230 V
Fréquence :	50 Hz (option 60 Hz)
Classe d'isolation :	155 (F)
Indice de protection :	IPX4

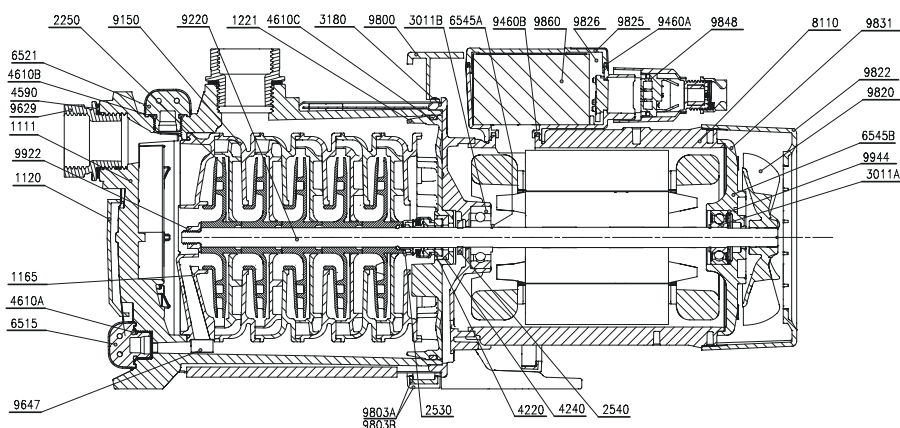
CONSTRUCTION DE BASE

Pièces principales	Matériau
Corps de pompe :	Grivory FH1V-4 FWA avec certification eau potable
Roue :	Noryl chargé 30% FG* avec certification eau potable
Diffuseurs :	Noryl chargé 30% FG* avec certification eau potable
Protection corps de pompe :	Inox
Arbre hydraulique :	Inox
Garniture mécanique :	Céramique/ carbone

* FG : fibre de verre

PLAN-COUCPE

• CLARIS HOME A 405



Nomenclature

1111	CORPS DE POMPE	9647	LAME DE CLAPET
1120	CAPOT AVANT CORPS	9800	BANDEAU LANterne SUPERIEUR
1156	CORPS DE PREMIER ETAGE	9820	VENTILATEUR
1165	CORPS D'ETAGE AVEC CLAPET D'AMORCAGE	9822	CAPOT VENTILATEUR
1221	CENTREUR FOND PORTE GRAIN	9825	COUVERCLE BOITE A BORNE EQUIPEE
2250	ROUE	9826	BOITE A BORNES
2530	BAGUE D'APPUI FLEXIBLE	9831	FLASQUE PALIER ARRIERE MOTEUR
2540	DEFLECTEUR	9860	CONDENSATEUR
3180	PALIER-LANTERNE	9922	ECROU-EMBASE
4220	BAGUE GARNITURE MECANIQUE	9944	RONDELLE DE PRECHARGE
4240	GRAIN FIXE GARNITURE MECANIQUE	4610A/B	JOINT TORIQUE bouchon/corps
6515	BOUCHON VIDANGE	4610C	JOINT TORIQUE corps/fond
6521	BOUCHON REMPLISSAGE	4610D	JOINT TORIQUE corps/corps
8110	CARCASSE EQUIPEE	9460A	JOINT couvercle boite à bornes
9150	CORPS D'ETAGE AVEC DIFFUSEUR	9460B	JOINT BOITE A BORNES / CARCASSE EQUIPEE
9220	ARBRE ROTOR	9460C	JOINT U TOLE
		9460D	JOINT H TOLE
		9803A/B	BANDEAU LANterne

IDENTIFICATION

Claris home A-P-405

Code pompe _____

Version auto-amorçante _____

Version avec automatisme _____

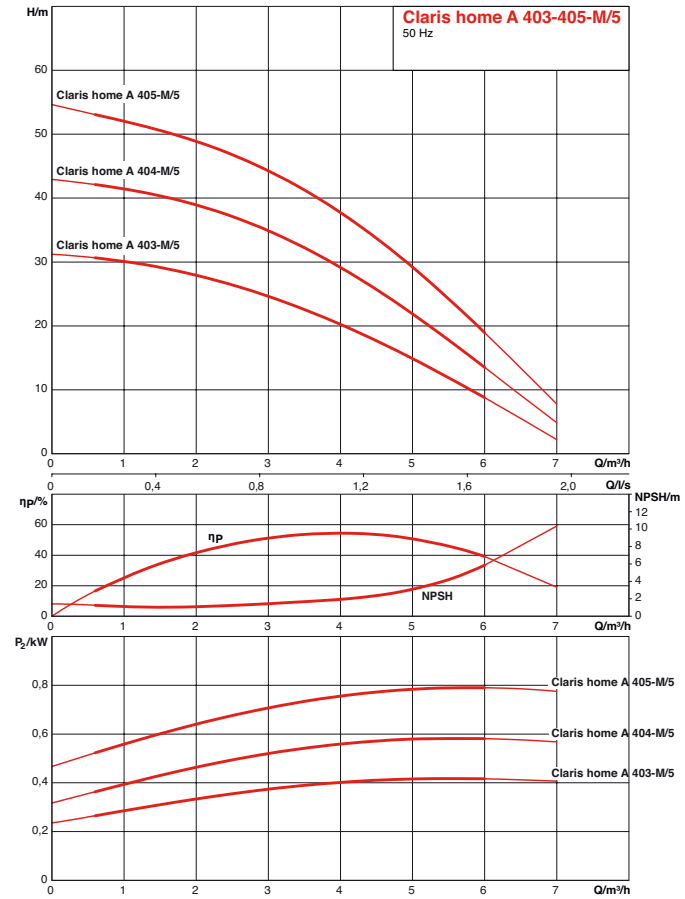
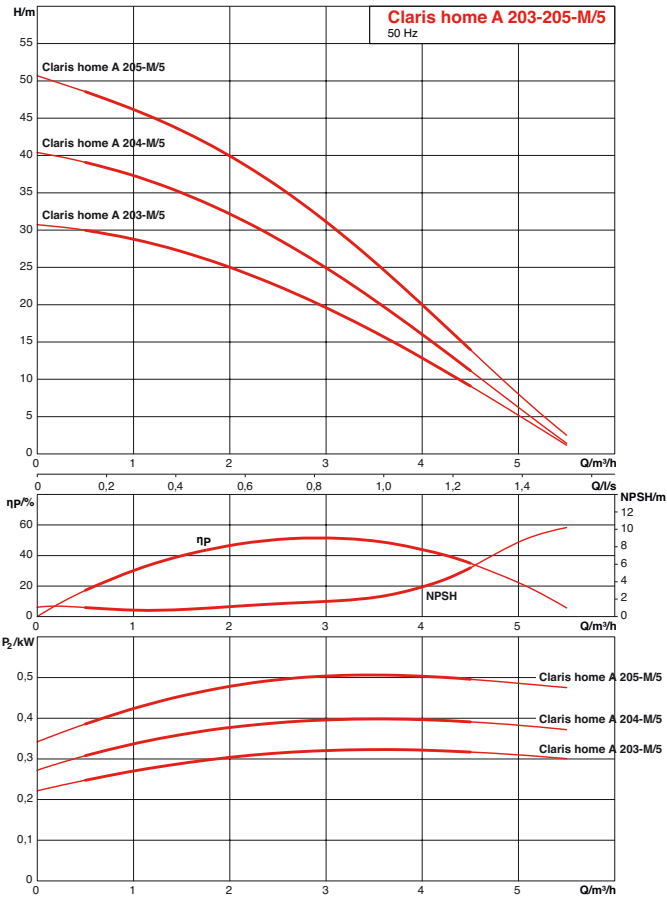
Débit nominal en m³/h _____

Nombre d'étages _____

CLARIS HOME A

Adduction - surpression
Pompes de surface

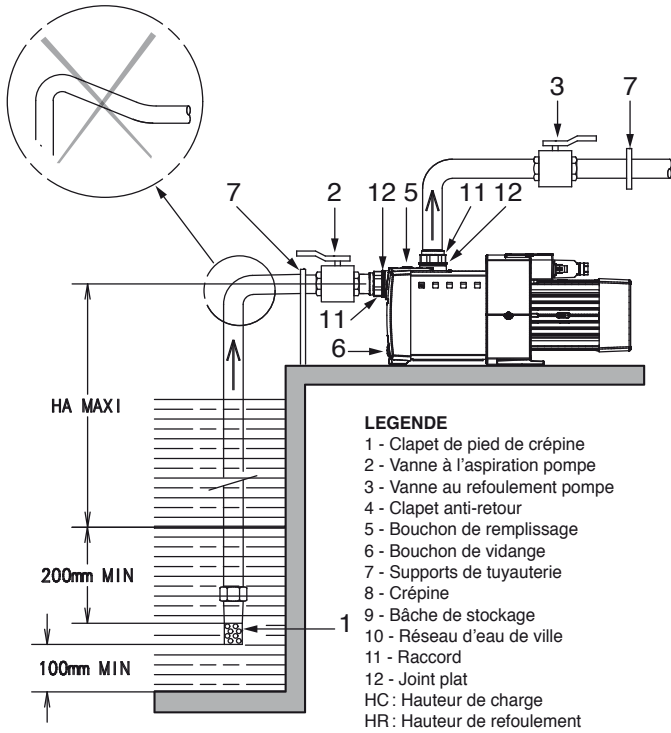
PERFORMANCES HYDRAULIQUES



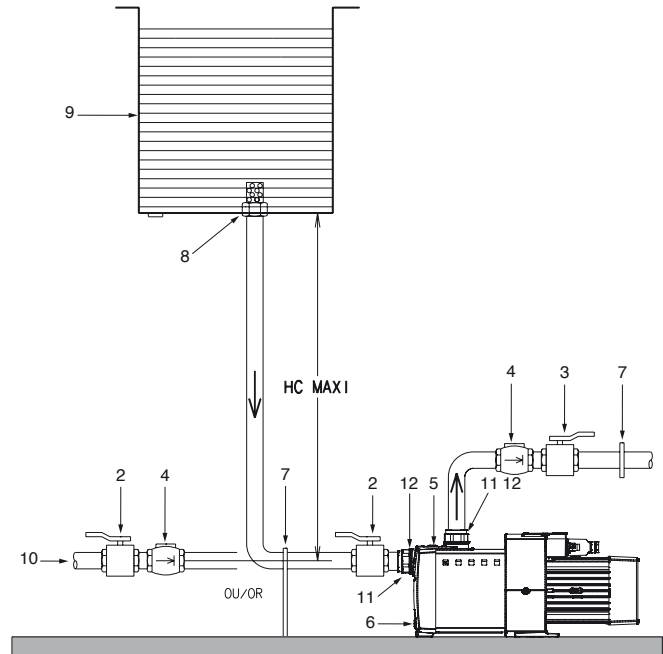
CLARIS HOME A

SCHEMAS D'INSTALLATION STANDARD CLARIS HOME A

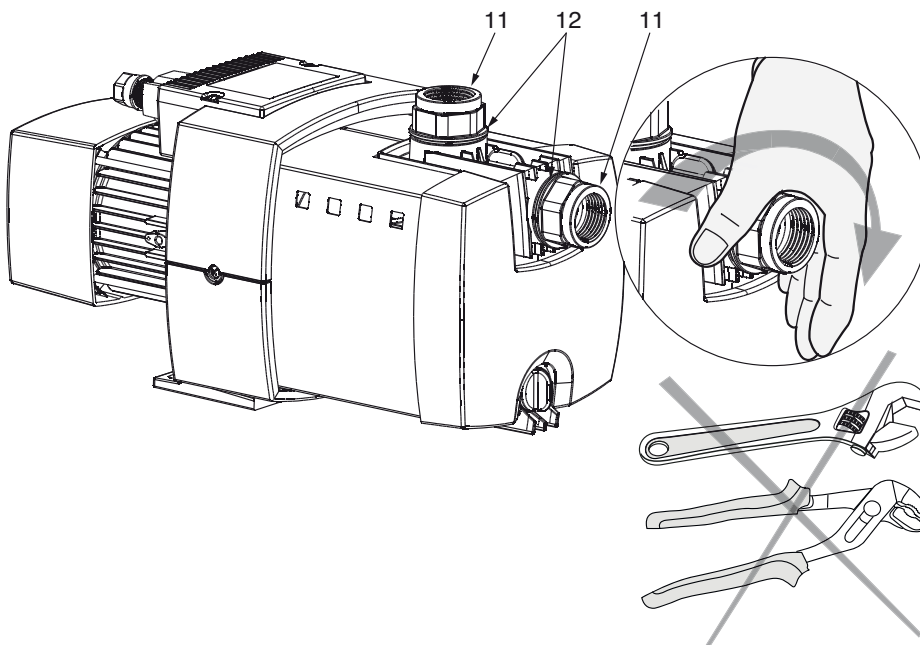
• Claris home A en aspiration



• Claris home A en charge sur bâche de stockage ou réseau de ville avec système de protection manque d'eau



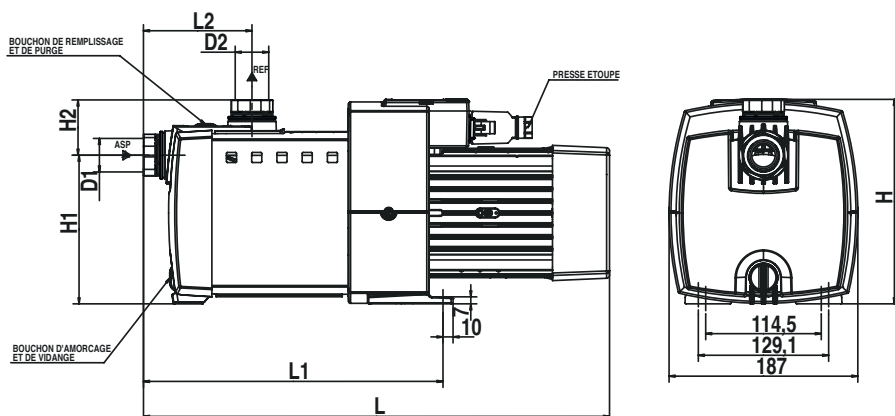
• Claris home A Serrage à la main



CLARIS HOME A

Adduction - surpression
Pompes de surface

CARACTERISTIQUES ELECTRIQUES ET DIMENSIONNELLES



REFERENCE COMMANDE	MOTEUR				POMPE							Poids		
	P1	P2	In	Condensateur	H	H1	H2	L	L1	L2	ØD1		ØD2	
	kW	kW	A	(µF)	mm	mm	mm	mm	mm	mm	mm	mm	mm	kg
Claris home A 203-M/5	400	640	3	14	190	147	55	374	249	108	1"	1"	7.7	
Claris home A 204-M/5	400	640	3	14	190	147	55	398	273	108	1"	1"	8.6	
Claris home A 205-M/5	500	730	3.3	16	203	147	55	442	298	108	1"	1"	9.8	
Claris home A 403-M/5	400	640	3	14	190	147	55	374	249	108	1"	1"	7.8	
Claris home A 404-M/5	600	840	3.8	18	203	147	55	418	273	108	1"	1"	9.1	
Claris home A 405-M/5	800	1060	4.6	25	203	147	55	436	298	108	1"	1"	10.9	
Claris home 203-M/5	400	640	3	14	190	147	55	374	249	108	1"	1"	7.7	
Claris home 204-M/5	400	640	3	14	190	147	55	398	273	108	1"	1"	8.6	
Claris home 205-M/5	500	730	3.3	16	203	147	55	442	298	108	1"	1"	9.8	
Claris home 403-M/5	400	640	3	14	190	147	55	374	249	108	1"	1"	7.8	
Claris home 404-M/5	600	840	3.8	18	203	147	55	418	273	108	1"	1"	9.1	
Claris home 405-M/5	800	1060	4.6	25	203	147	55	436	298	108	1"	1"	9.8	

PARTICULARITES

a) Electriques

- Mono 230V - 50 Hz (M), avec protection thermique intégrée, réarmement automatique.
- Condensateur intégré dans la boîte à borne. Prévoir une protection contre le manque d'eau (cf. accessoire).

b) Montage

- Installation en aspiration ou en charge, fixe ou mobile
- L'installation doit permettre une protection de la pompe contre les intempéries et le gel (pas d'exposition directe à la pluie ou au soleil).
- Installation de Claris home A-P en charge possible seulement si la pression statique dans l'installation < 2,5 bar.
- Fixe : fixation grâce aux deux trous de fixation sur la lanterne.
- Mobile: prévoir la fixation du tuyau d'aspiration si la hauteur d'aspiration > 4m.
- Raccordement par tuyauterie flexible avec hélice de renforcement, ou rigide.
- Crépine recommandée (Ø passage 1 mm).
- Clapet de pied conseillé pour pompe en aspiration.

c) Conditionnement

Livrée prête à l'emploi avec deux raccords plastiques, le connecteur électrique rapide ainsi qu'une notice de mise en service.

d) Maintenance

- Réparation : voir pièces de rechange recommandées (*) sujettes à usure.

ACCESSOIRES

Version standard

- Kit d'aspiration
- Vannes d'isolement
- Crépine
- Clapet de pied-crépine
- Clapet anti-retour
- Réservoirs à vessie ou galva
- Kit-hydromini (pour monter soi-même une version hydromini : Kit + réservoir + pompe).
Réf. : MONO = 4035209 ;

Pour automatisation et protection

- Kit manque d'eau ville monophasé G1"1/4 (4204086)
- Flotteur avec contre-fiche (4001384)
- Protectis home first (4194444)

STARKIT

Kit d'aspiration avec flexible long. 7 m, clapet de pied-crépine et 2 raccords aspiration - refoulement.

REF. COMMANDE	REF. ARTICLE
STARKIT G1	4027874



CLARIS HOME A-P

SPECIFICITE CLARIS HOME A-P (AUTOMATISME ET CONTRÔLE)

• Principe de fonctionnement

Automatisme

Dès l'ouverture d'un robinet, la pression dans l'installation chute et la pompe démarre instantanément au seuil de 1.5 bar, pré-réglé en usine. Le fonctionnement de la pompe dure tant qu'un débit minimum (> 95l/h) subsiste dans le réseau.

Sécurité "anti-battement"

A la fermeture du robinet, la pompe s'arrête automatiquement après une temporisation de 10 secondes. Cette temporisation évite l'installation d'un réservoir.

Sécurité manque d'eau

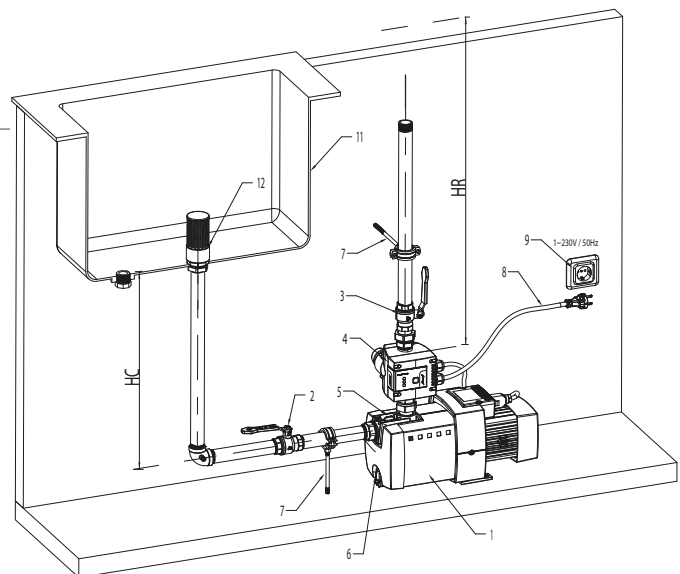
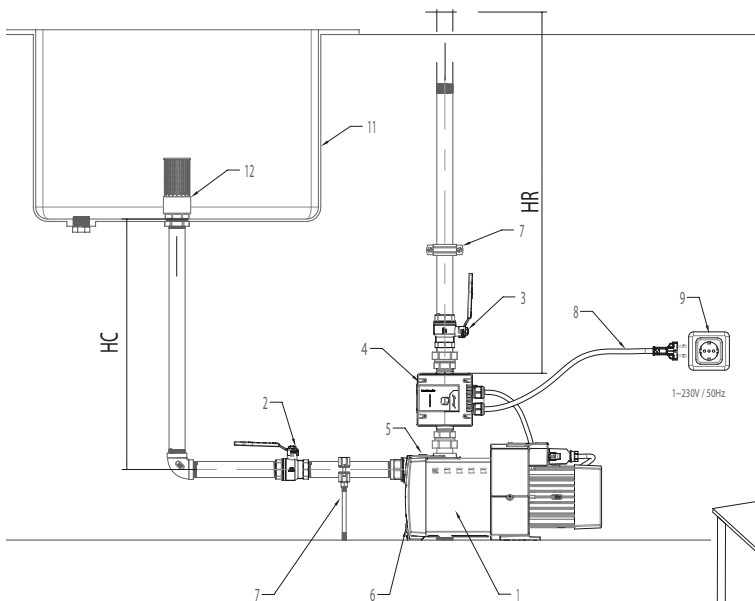
L'automatisme protège la pompe contre le manque d'eau, par arrêt du moteur. Cet arrêt est signalé par l'allumage du témoin lumineux (bouton central).

La remise en route de la pompe doit être activée manuellement par la touche "RESET". Même avec l'utilisation de l'automatisme, les caractéristiques de la pompe sont préservées en totalité.

La fonction d'auto-amorçage est assurée en maintenant la touche "RESET" enfoncée pendant l'amorçage.



SCHEMAS D'INSTALLATION CLARIS HOME A-P



LEGENDE

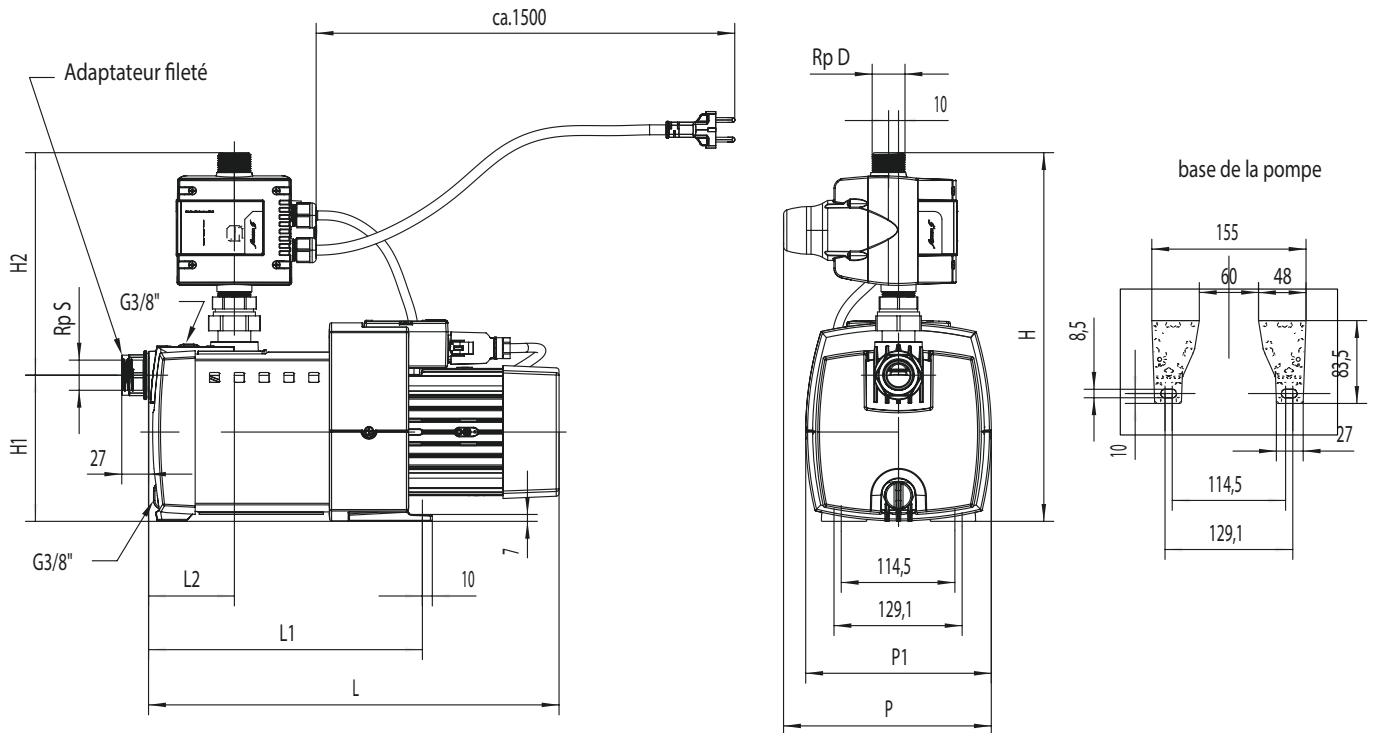
- 1 - Pompe
- 2 - Vanne à l'aspiration pompe
- 3 - Vanne au refoulement pompe
- 4 - Automatisme
- 5 - Bouchon de remplissage
- 6 - Bouchon de vidange
- 7 - Support de tuyauterie
- 8 - Câble d'alimentation avec fiche

- 9 - Prise électrique
- 11 - Réservoir
- 12 - Crépine

HC : Hauteur de charge
HR : Hauteur de refoulement

CLARIS HOME A-P

CARACTERISTIQUES ELECTRIQUES ET DIMENSIONNELLES



PRODUIT	H	H1	H2	L	L1	L2	P	P1	RP S	RP D	POIDS
	mm	mm	mm	mm	mm	mm	mm	mm	mm	mm	kg
Claris home A-P-204	370	147	223	377	252	87	210	187	Rp1"	Rp1"	12,8
Claris home A-P-205	370	147	223	421	277	87	210	187	Rp1"	Rp1"	14,9
Claris home A-P-404	370	147	223	397	252	87	210	187	Rp1"	Rp1"	14,6
Claris home A-P-405	370	147	223	415	277	87	210	187	Rp1"	Rp1"	16,5

ACCESSOIRES

VERSION automatique

- Kit d'aspiration
- Vannes d'isolement.

STARKIT

Kit d'aspiration avec flexible long. 7 m, clapet de pied-crépine et 2 raccords aspiration - refoulement.

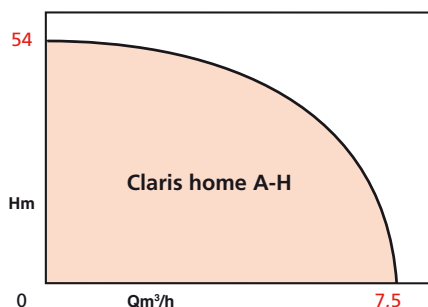
REF. COMMANDE	REF. ARTICLE
STARKIT G1	4027874



CLARIS HOME A-H

PLAGES D'UTILISATION

Pression de service maxi :	8 bar
Température maxi de l'eau :	+ 35 °C*
Débit moyen réservoirs :	2000 à 5000l/h
*températures supérieures : nous consulter	



APPLICATIONS

• Maintien sous pression d'un réseau de distribution d'eau à pression insuffisante.

Particulièrement recommandé pour :

- Arrosage goutte-à-goutte.
- Petites exploitations agricoles.

AVANTAGES

- **Surpresseur entièrement monté et câblé prêt à être installé.**
- **Disponible en 3 tailles de réservoirs pour coller parfaitement aux besoins de l'application et à la place disponible.**
- **Démarrage et arrêt automatique.**
- **Réservoir à vessie interchangeable (qualité alimentaire).**
- **Réserve d'eau utile évitant les mises en route fréquentes de la pompe et autres coups de bélier.**
- **Installation facile.**
- **Exploitation et maintenance aisées à moindre coût.**

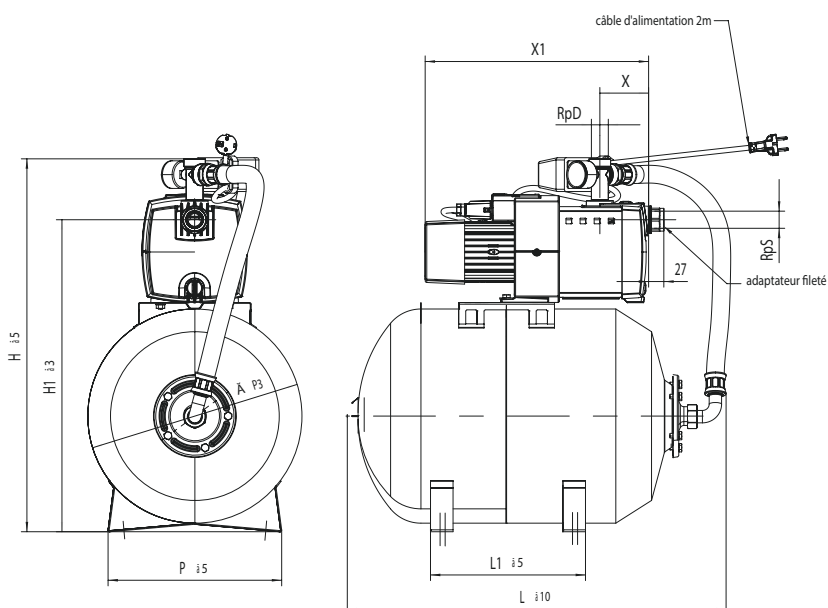
ACCESSOIRES & OPTIONS

- Kit d'aspiration.
- Vannes G1 T à l'aspiration et au refoulement
- Clapet anti-retour
- Clapet de pied-crêpine.
- Support de tuyauterie.
- Kit manque d'eau ville monophasé G1"1/4 (4204086).

Certifié
ACS



CARACTERISTIQUES DIMENSIONNELLES



CONCEPTION

Surpresseur automatique comprenant :

- Une pompe Claris home A 204, 205 ou 405 à moteur monophasé 230 V - 50 Hz, protection thermique intégrée, à réarmement automatique.
- Un réservoir horizontal de capacité 20, 50 ou 100 l selon les modèles, à vessie interchangeable qualité alimentaire.
- Un contacteur manométrique avec manomètre de contrôle pour la mise en route et l'arrêt automatique de la pompe (pré-réglé en usine).
- Raccordement au secteur par câble électrique de longueur 2 m avec prise mâle (2 pôles + terre).

RÉFÉRENCE COMMANDE	Volume	H	H1	L	L1	L2	P	P1	P3	X	X1	RpS	RpD	Poids
Clariss home A...	litres	mm	mm	mm	mm	mm	mm	mm	mm	mm	mm	mm	mm	kg
204-H20	20	539	432	475	215	170	270	230	264	87	377	Rp1"	Rp1"	18,4
204-H50	50	662	555	672	275	235	308	253	380	87	377	Rp1"	Rp1"	25,0
204-H100	100	750	642	830	370	310	314	250	460	87	377	Rp1"	Rp1"	30,0
205-H50	50	662	555	672	275	235	308	253	380	87	421	Rp1"	Rp1"	27,1
205-H100	100	750	642	830	370	310	314	250	460	87	421	Rp1"	Rp1"	32,1
403-H100	100	750	642	830	370	310	314	250	460	87	353	Rp1"	Rp1"	29,7
404-H100	100	750	642	830	370	310	314	250	460	87	397	Rp1"	Rp1"	31,8
405-H100	100	750	642	830	370	310	314	250	460	87	415	Rp1"	Rp1"	33,7