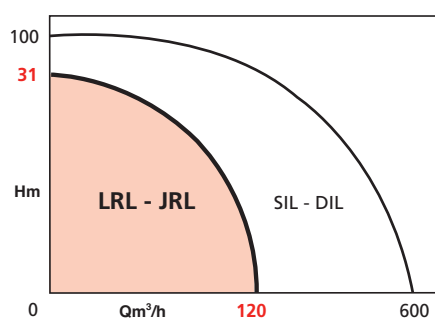


PLAGES D'UTILISATION

Débits jusqu'à :	120 m ³ /h
Hauteurs mano. jusqu'à :	31 m
Pression de service maxi :	10 bar
Plage de température :	-10° à +110°C
DN orifices :	25 à 80



Accédez aux vidéos thématiques autour de ce produit depuis votre téléphone portable



AVANTAGES

- Montage direct sur tuyauterie horizontale ou verticale.
- Pas d'accouplement : suppression de l'alignement des arbres.
- Dispositif de dégazage permanent de la garniture mécanique.
- Installation facile et rapide.
- Entretien pratiquement nul.

JRL

- Disponibilité en permanence d'une pompe de secours.
- Fonctionnement en parallèle possible des deux pompes pour une augmentation du débit.
- Permutation manuelle ou automatique des pompes par coffret MGP.

• LRL-U : moteur horizontal



APPLICATIONS

- Chauffage petit collectif et collectif.
- Climatisation.
- Boucle d'eau chaude sanitaire

Norme A.C.S. : nous consulter

Nombreuses applications industrielles ou agricoles.

- Chauffage de serres.
- Transfert d'eau glycolée.
- Circulation d'eau glacée.

*Norme A.C.S. : nous consulter

• JRL : moteurs horizontaux



• LRL : moteur horizontal



• JRL : moteurs verticaux



• LRL : moteur vertical



motralec

4 rue Lavoisier . ZA Lavoisier . 95223 HERBLAY CEDEX
Tel. : 01.39.97.65.10 / Fax. : 01.39.97.68.48

Demande de prix / e-mail : service-commercial@motralec.com

www.motralec.com

Salmson

LRL - JRL

CONCEPTION

Partie hydraulique

- Centrifuge, monocellulaire.
- Orifices aspiration-refoulement "IN-LINE".
- Corps de pompe à brides avec orifices de raccordement manomètres, ou à raccord union (version U).
- Lanterne-palier de liaison pompe-moteur.
- Roue équilibrée dynamiquement, montée directement sur l'arbre moteur.
- Etanchéité par garniture mécanique.

JRL

- Pompe double à corps unique.
- Séparation hydraulique des deux pompes par clapet au fonctionnement silencieux.

Moteur

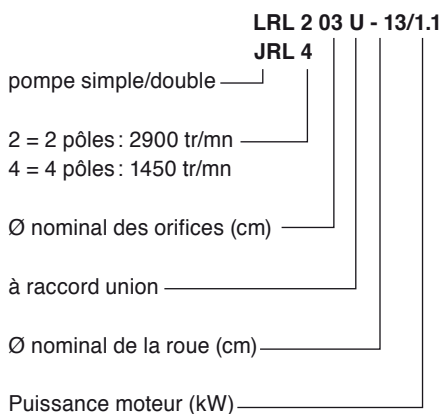
- A bout d'arbre allongé.
- Roulements de guidage de l'arbre-rotor sélectionnés pour fonctionnement silencieux.

Vitesse :	1450 - 2900 tr/mn
Bobinage tri ≤ 3 kW :	230 V Δ 400 V Y
tri = 4kW :	400 V Δ
Fréquence :	50 Hz (option 60 Hz)
Classe d'isolation :	155 (F)
Indice de protection :	IP 55
Conformité CE :	EN 809

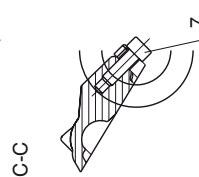
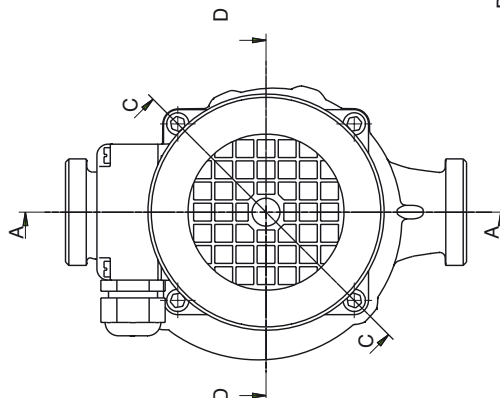
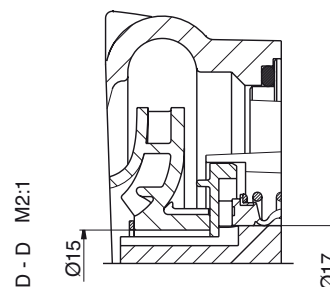
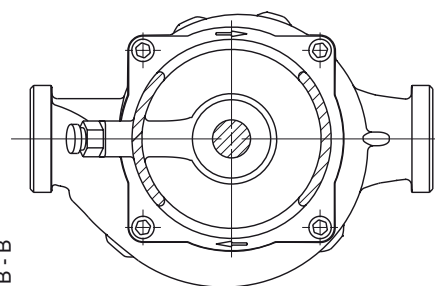
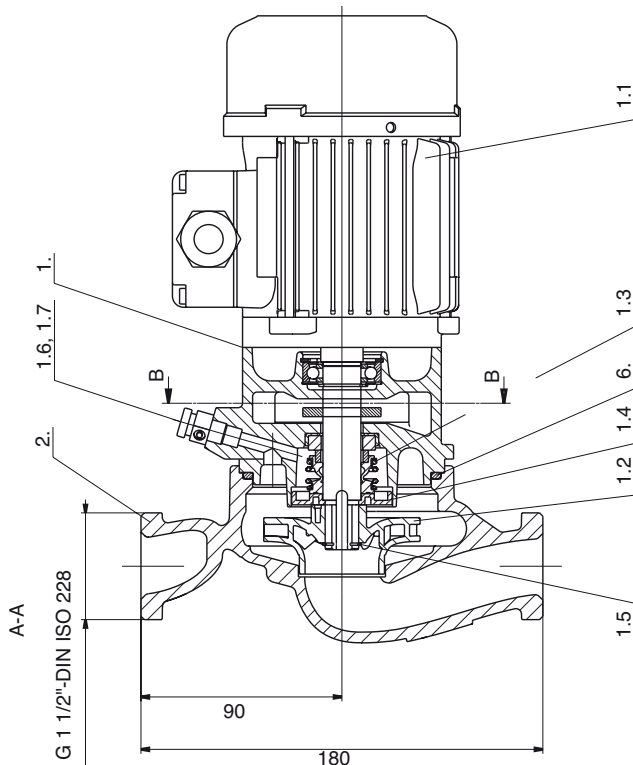
CONSTRUCTION DE BASE

Pièces principales	Matériau
Corps de pompe	Fonte EN GJL 250
Lanterne palier	Fonte EN GJL 250
Arbre	Acier X20 - Cr13
Garniture mécanique	Graphite/Carbure Si/EP
Joint de corps	Ethylène-Propylène
Roue	Composite

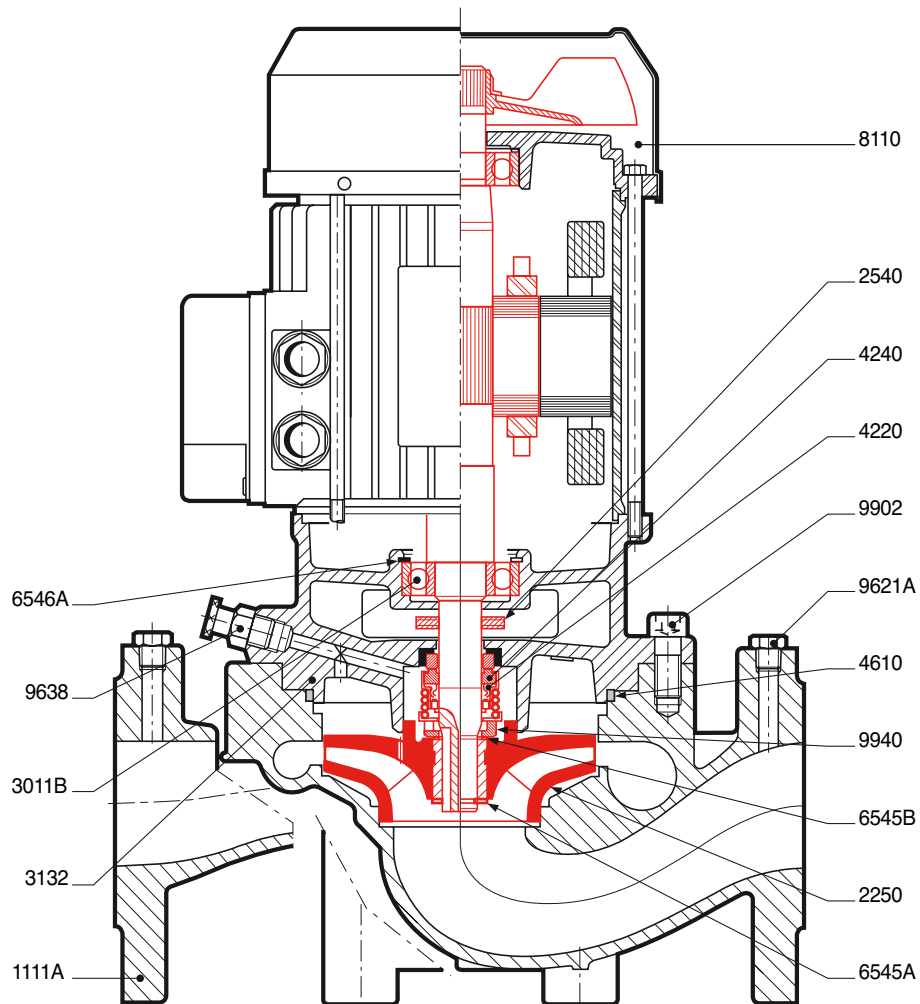
IDENTIFICATION



LRL-U - PLAN-COUPÉ DE PRINCIPLE



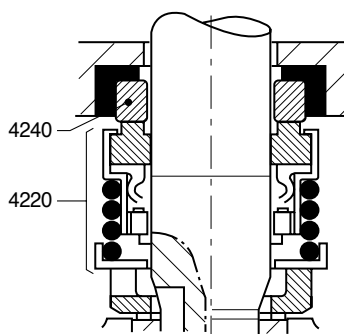
LRL - PLAN-COUCPE DE PRINCIPE



Nomenclature (commune LRL - JRL)

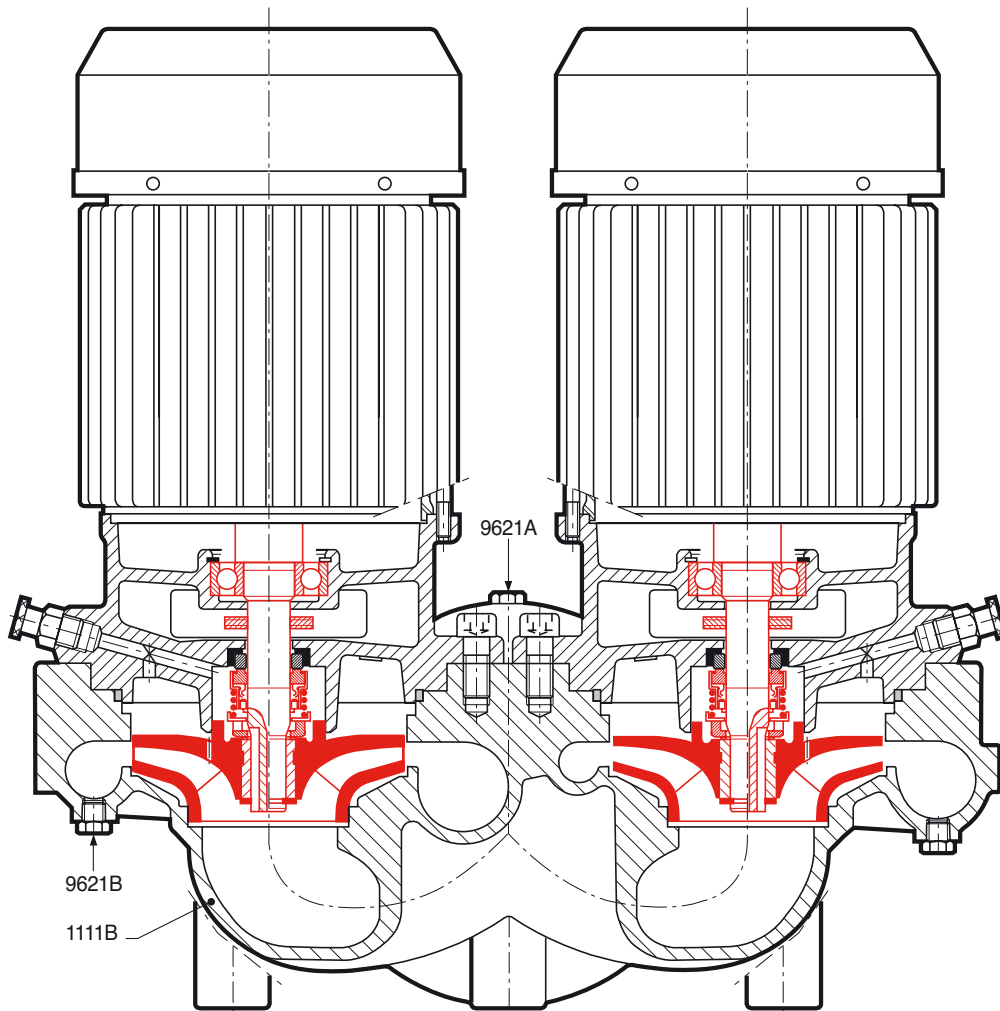
- 1111A - Corps de pompe simple
- 1111B - Corps de pompe double
- 2250 - Roue
- 2540 - Déflecteur
- 3011B - Roulement à billes de guidage
- 3132H - Lanterne palier
- 4220H - Bague tournante garniture mécanique
- 4240H - Bague fixe garniture mécanique
- 4610H - Joint torique corps de pompe
- 6545A - Segment d'arrêt sur arbre
- 6545B - Segment d'arrêt sur arbre
- 6546A - Circlips de roulement
- 8110H - Moteur électrique
- 9621A - Bouchons prise manomètre
- 9621B - Bouchons de vidange (JRL)
- 9638 - Dégazeur garniture mécanique
- 9647H - Clapet au refoulement (JRL)
- 9902H - Vis de fixation lanterne palier
- 9940H - Bague de butée garniture mécanique
- (*) Pièces de rechange recommandées

GARNITURE MÉCANIQUE (LRL-JRL)



LRL - JRL

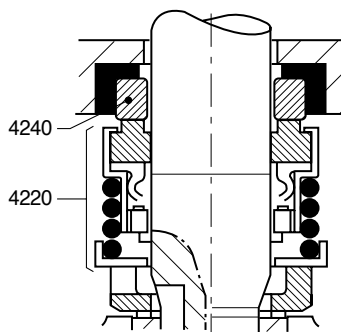
JRL - PLAN-COUCPE DE PRINCIPE



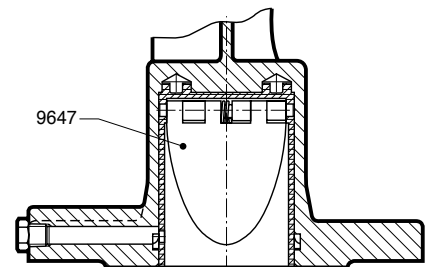
Nomenclature (commune LRL - JRL)

- 1111A - Corps de pompe simple
 - 1111B - Corps de pompe double
 - 2250 - Roue
 - 2540 - Déflecteur
 - 3011B - Roulement à billes de guidage
 - 3132H - Lanterne palier
 - 4220H - Bague tournante garniture mécanique
 - 4240H - Bague fixe garniture mécanique
 - 4610H - Joint torique corps de pompe
 - 6545A - Segment d'arrêt sur arbre
 - 6545B - Segment d'arrêt sur arbre
 - 6546A - Circlips de roulement
 - 8110H - Moteur électrique
 - 9621A - Bouchons prise manomètre
 - 9621B - Bouchons de vidange (JRL)
 - 9638 - Dégazeur garniture mécanique
 - 9647H - Clapet au refoulement (JRL)
 - 9902H - Vis de fixation lanterne palier
 - 9940H - Bague de butée garniture mécanique
- (•) Pièces de rechange recommandées

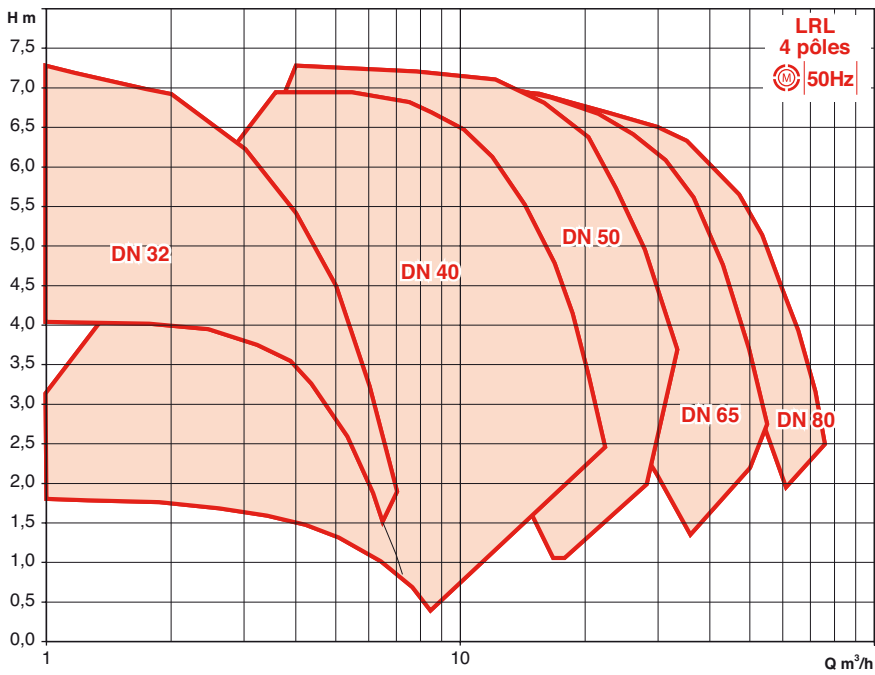
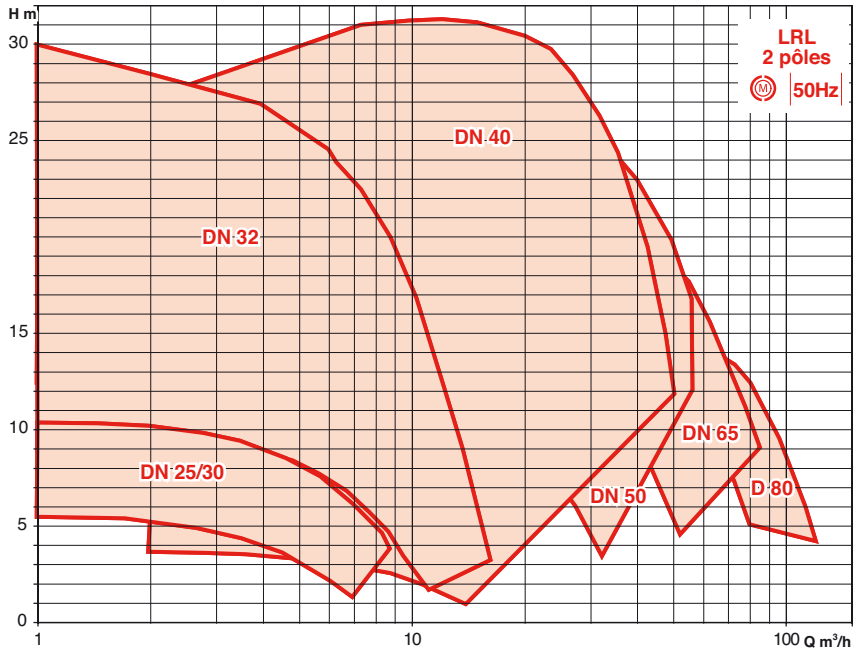
GARNITURE MÉCANIQUE (LRL-JRL)



DETAIL CLAPET (JRL) au refoulement

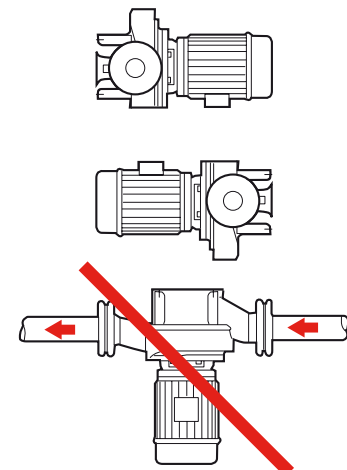
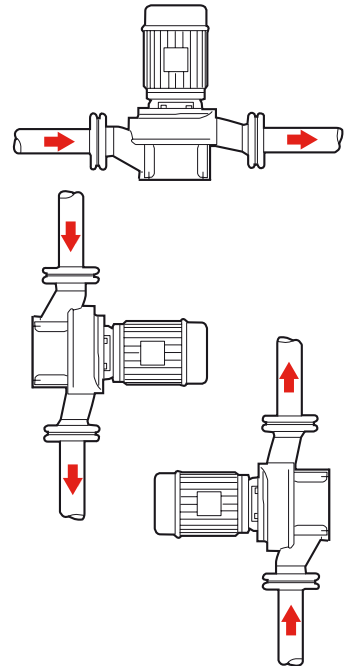


LRL - ABAQUES GÉNÉRAUX DE PRÉSELECTION

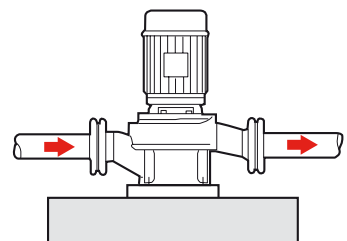


POSITIONS DE MONTAGE

• montage direct sur tuyauterie
horizontale ou verticale

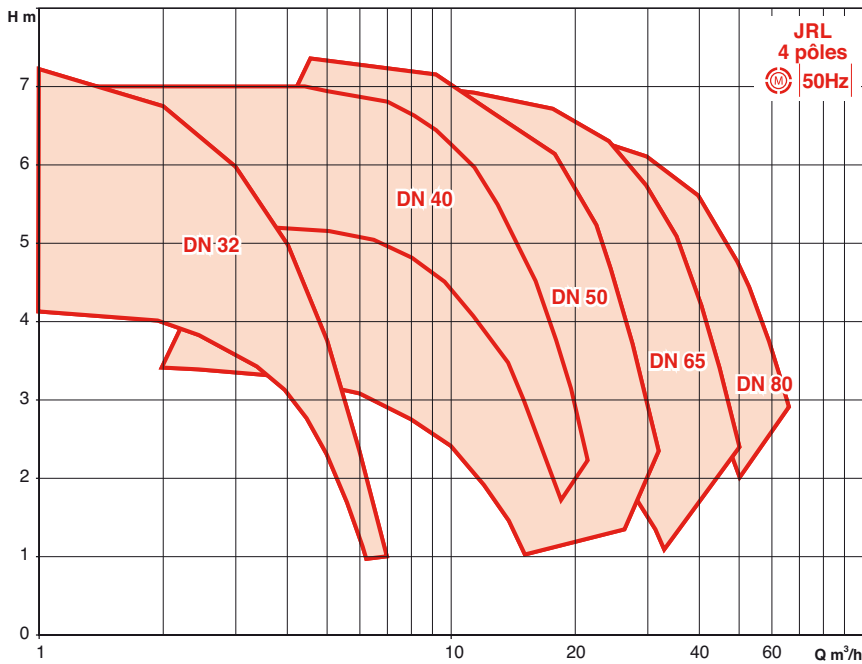


• pompes DN 65 et 80
montage sur massif avec socle support
en option



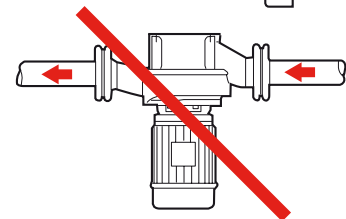
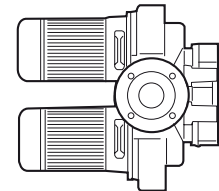
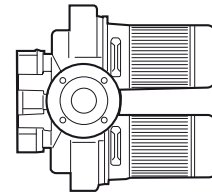
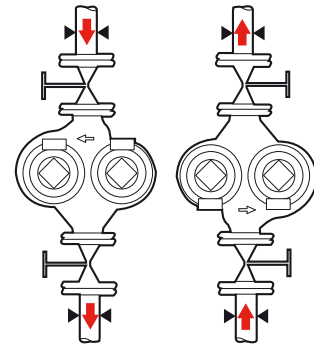
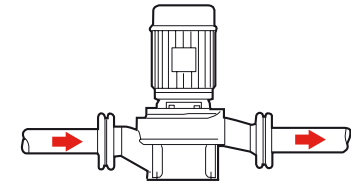
LRL - JRL

JRL - ABAQUES GÉNÉRAUX DE PRÉSELECTION

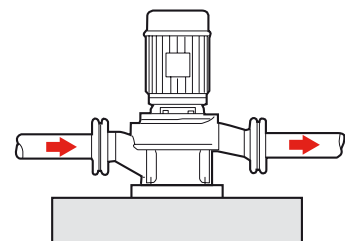


POSITIONS DE MONTAGE

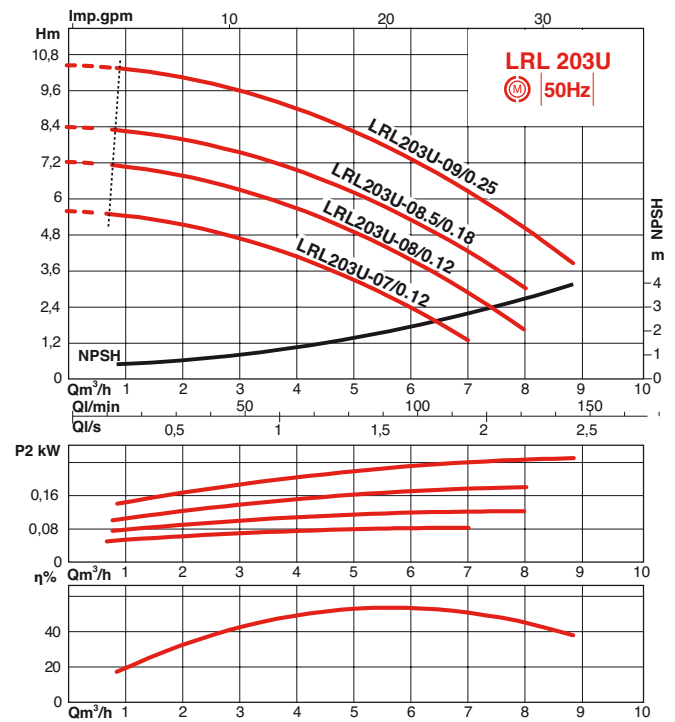
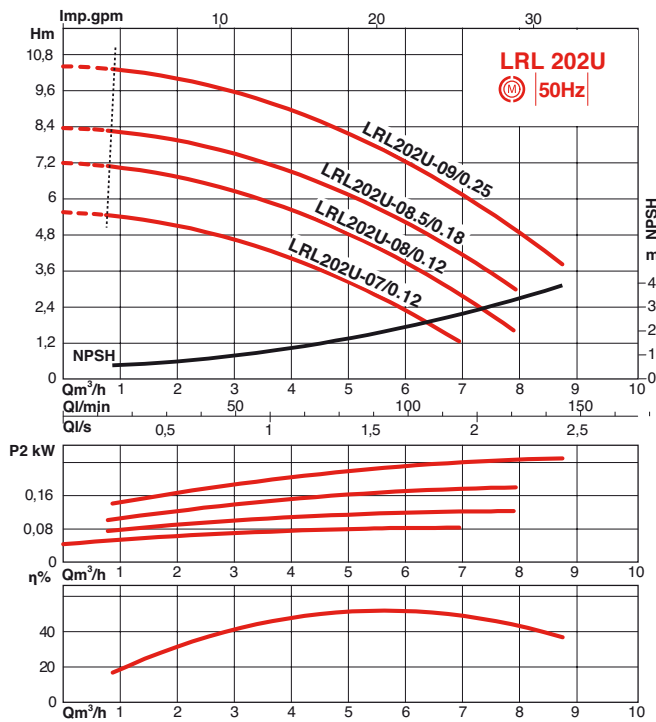
- montage direct sur tuyauterie horizontale ou verticale



- pompes DN 65 et 80
montage sur massif avec socle support
en option

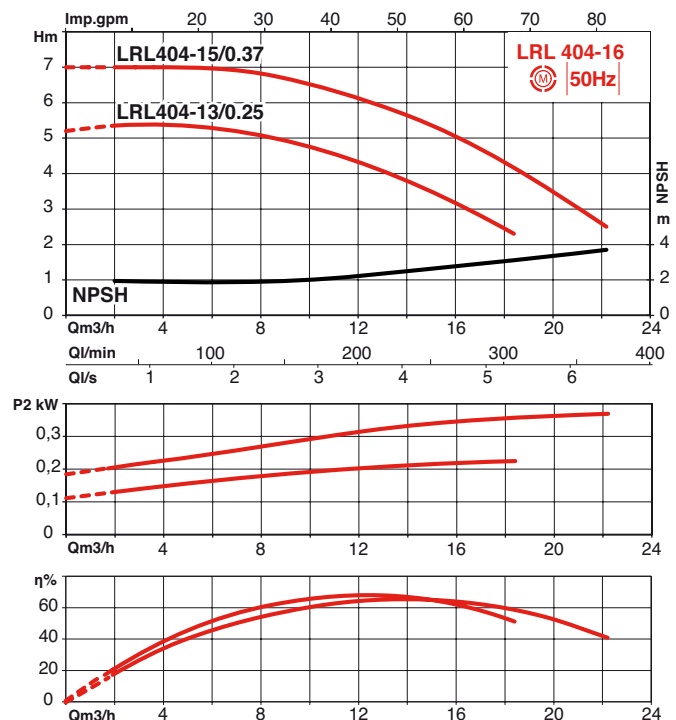
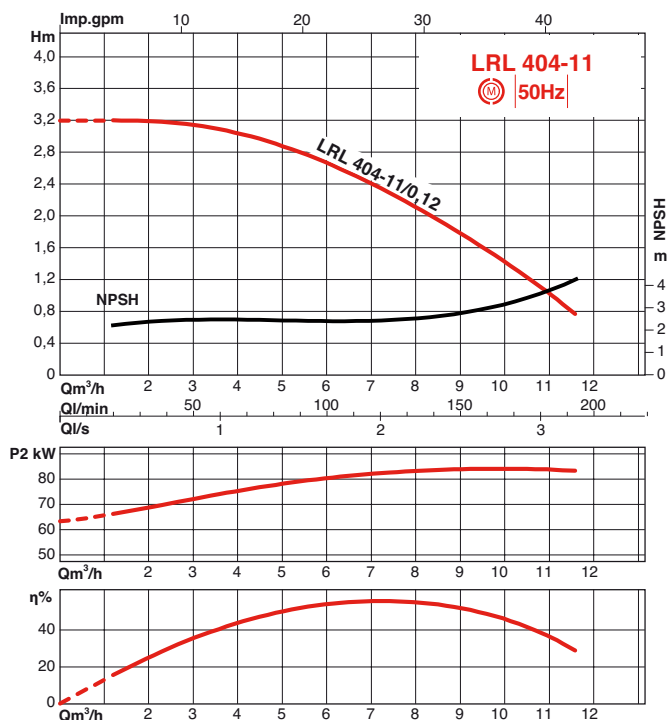
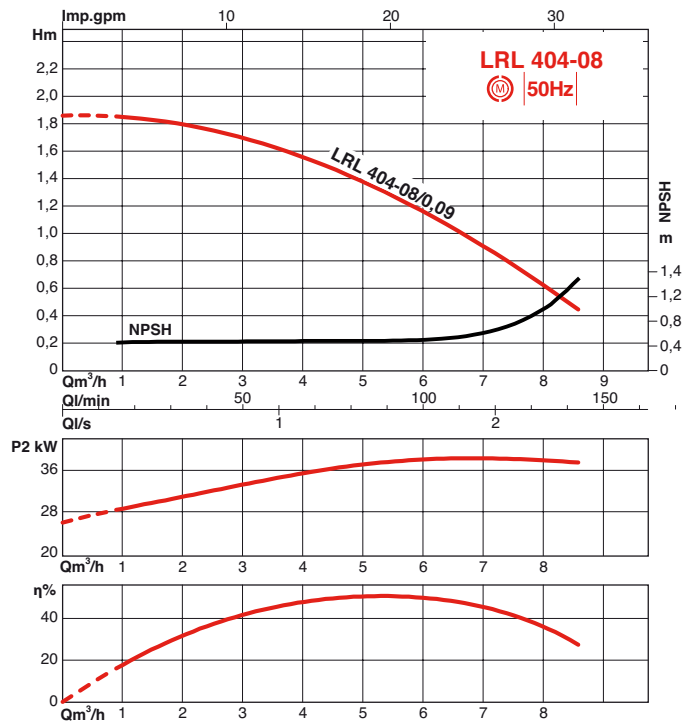
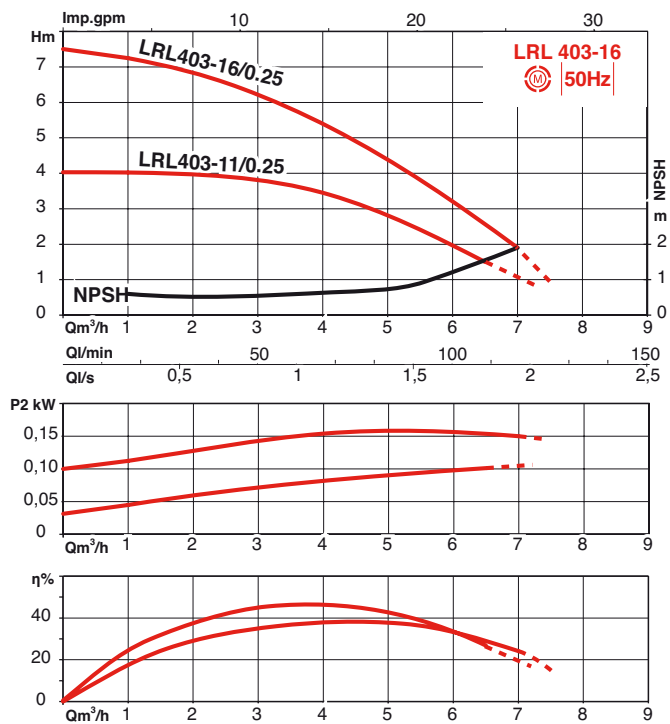


PERFORMANCES HYDRAULIQUES LRL-U - 2 PÔLES

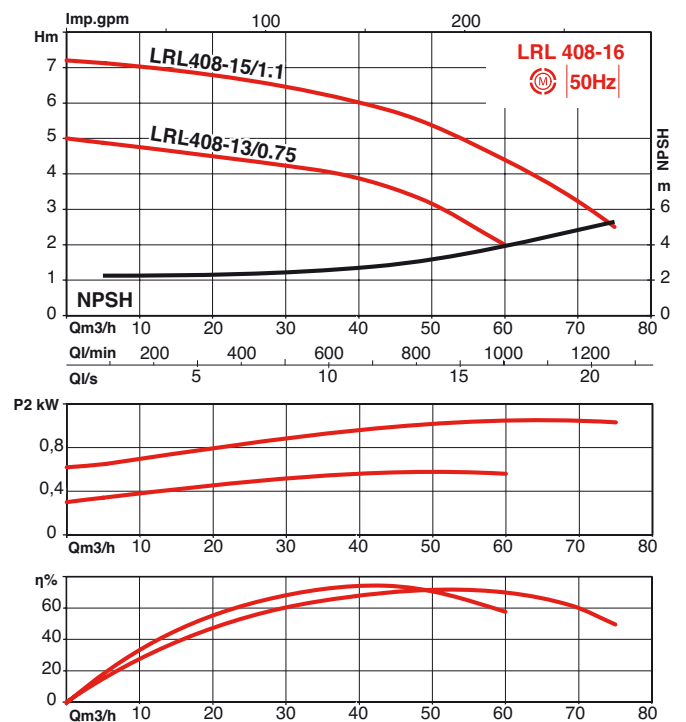
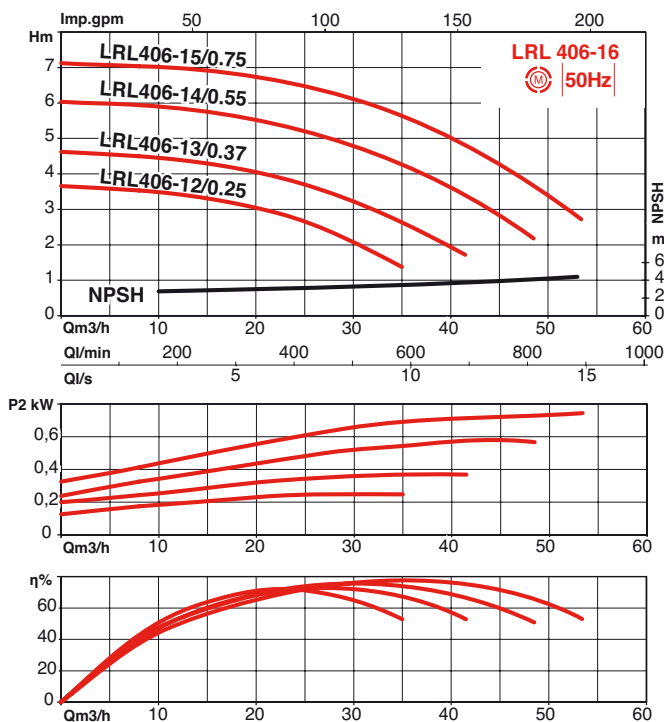
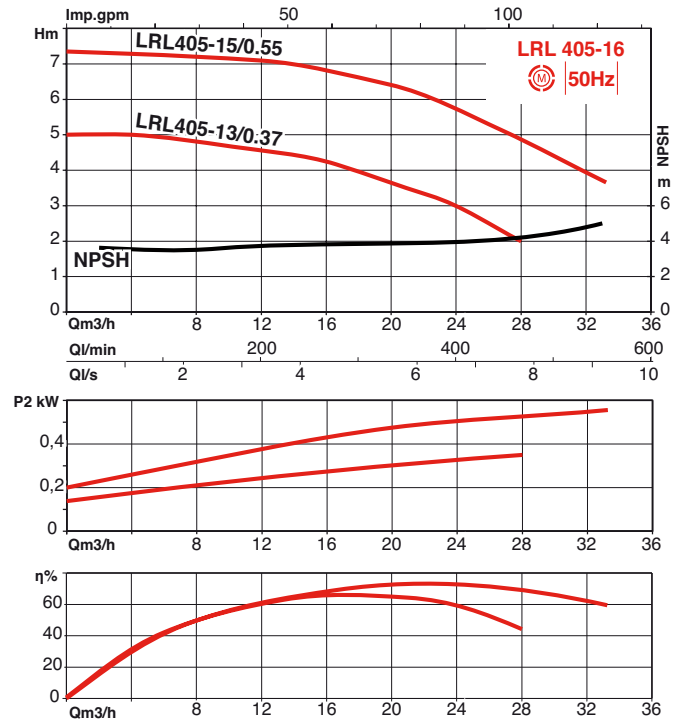
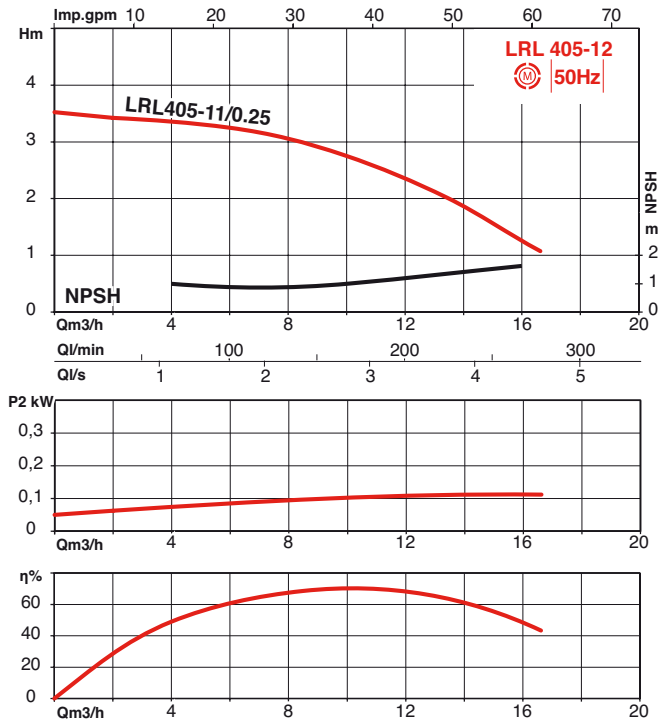


LRL - JRL

PERFORMANCES HYDRAULIQUES LRL 4 PÔLES

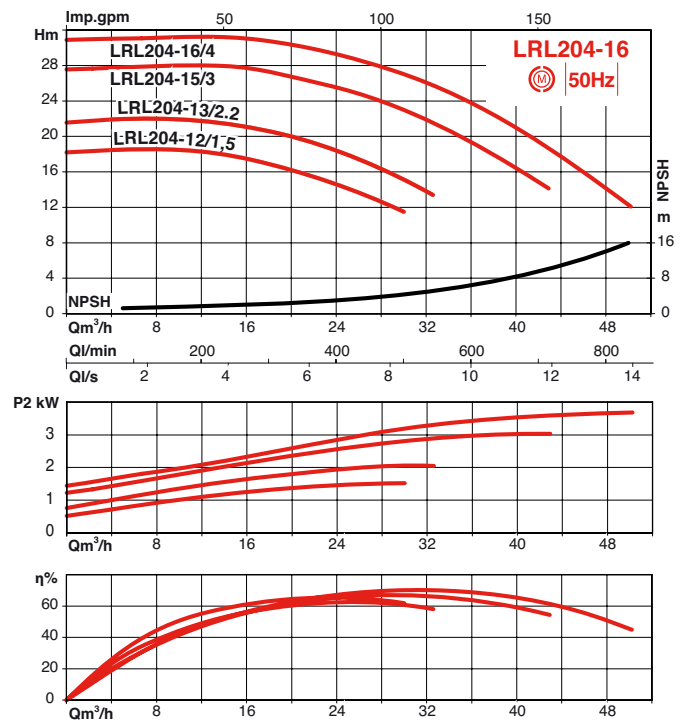
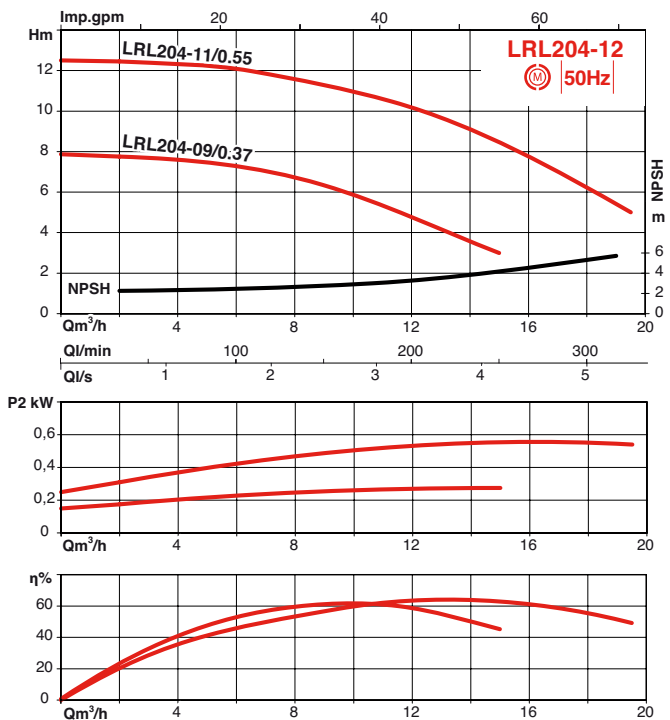
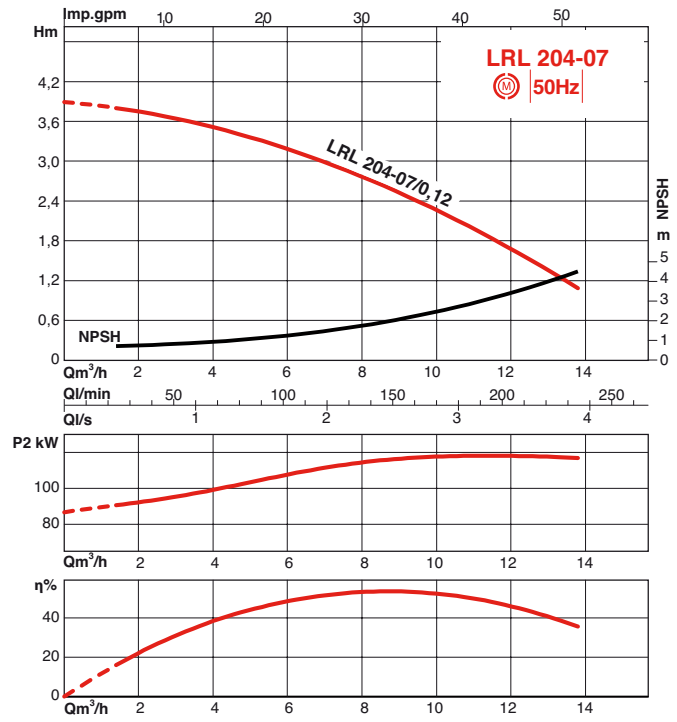
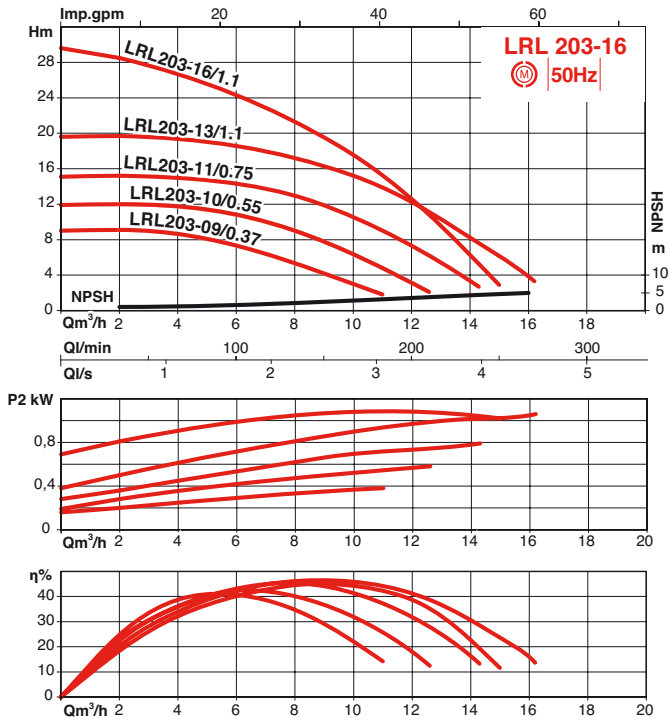


PERFORMANCES HYDRAULIQUES LRL 4 PÔLES

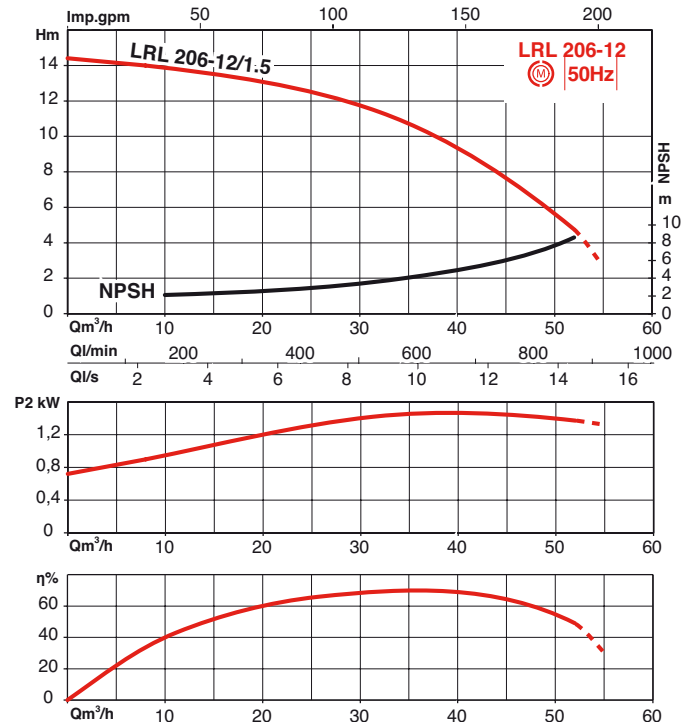
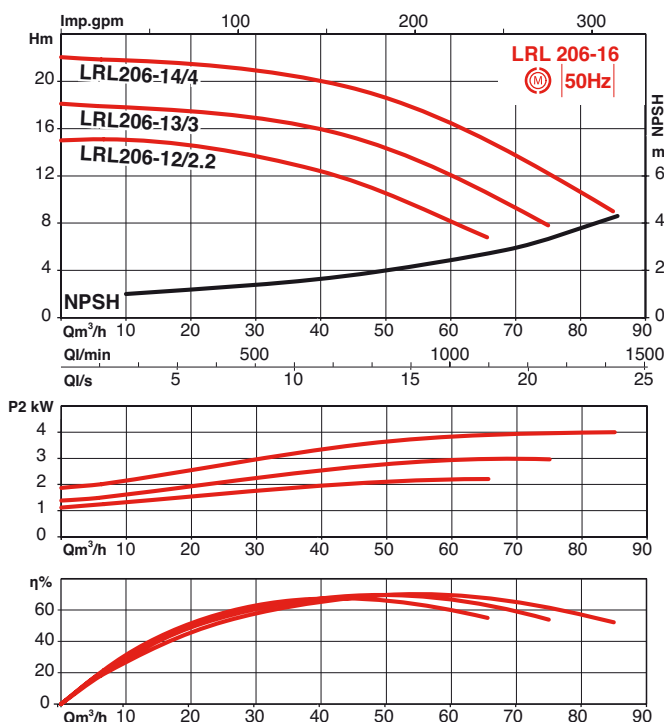
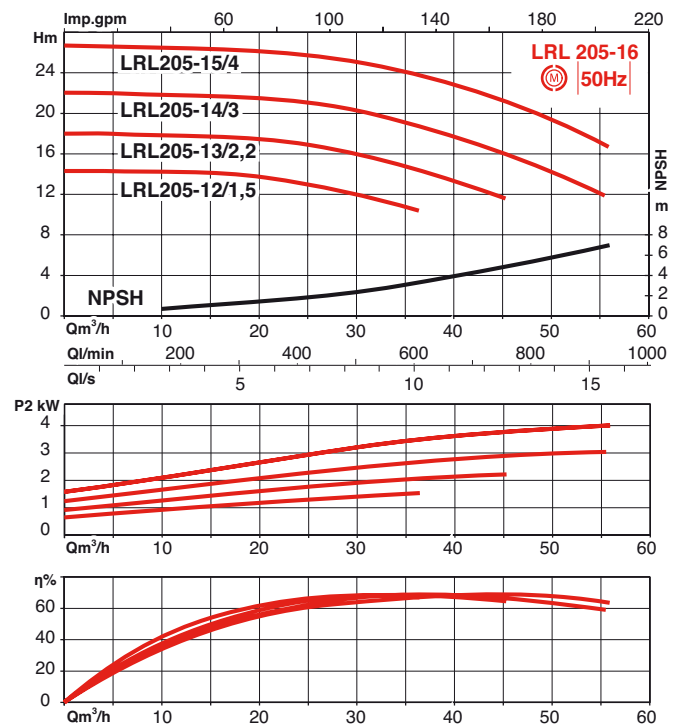
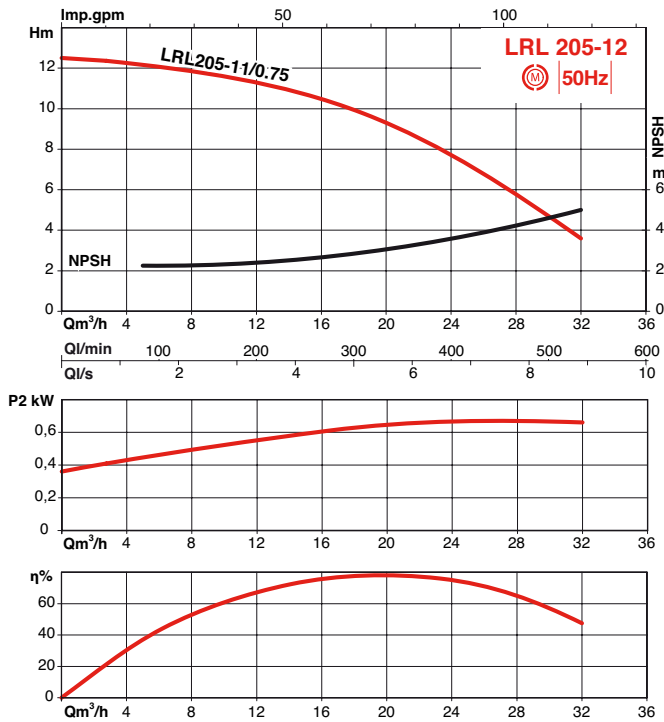


LRL - JRL

PERFORMANCES HYDRAULIQUES LRL 2 PÔLES

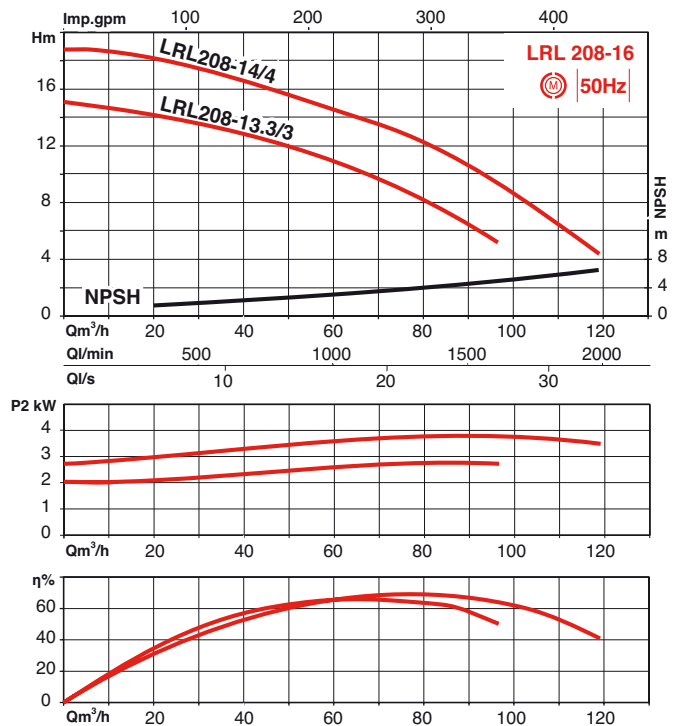
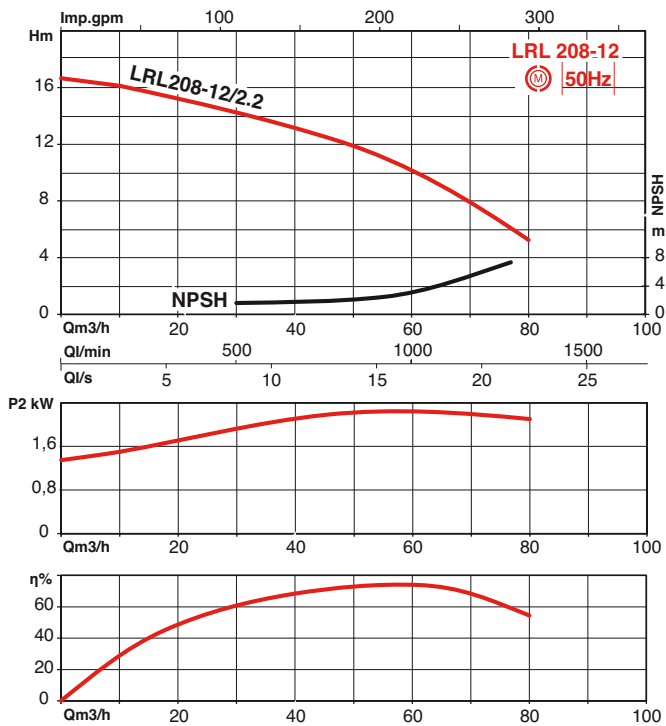


PERFORMANCES HYDRAULIQUES LRL 2 PÔLES

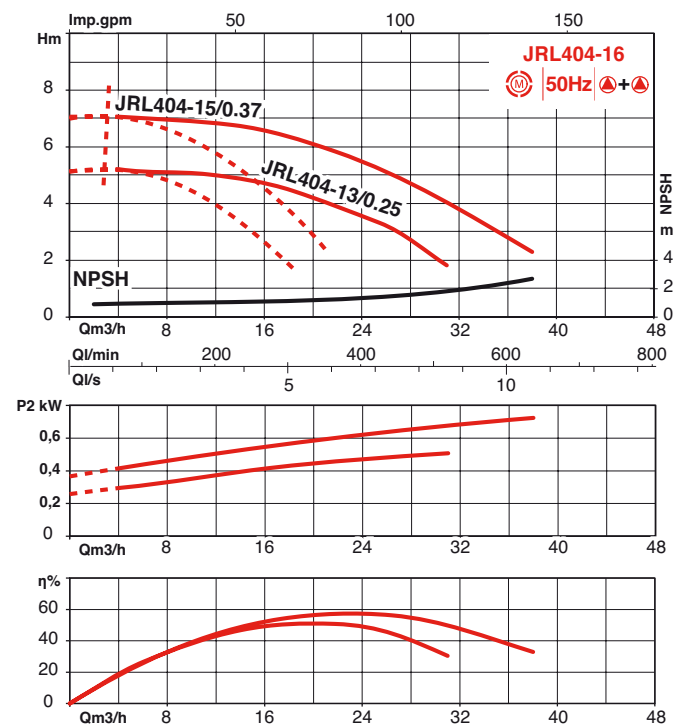
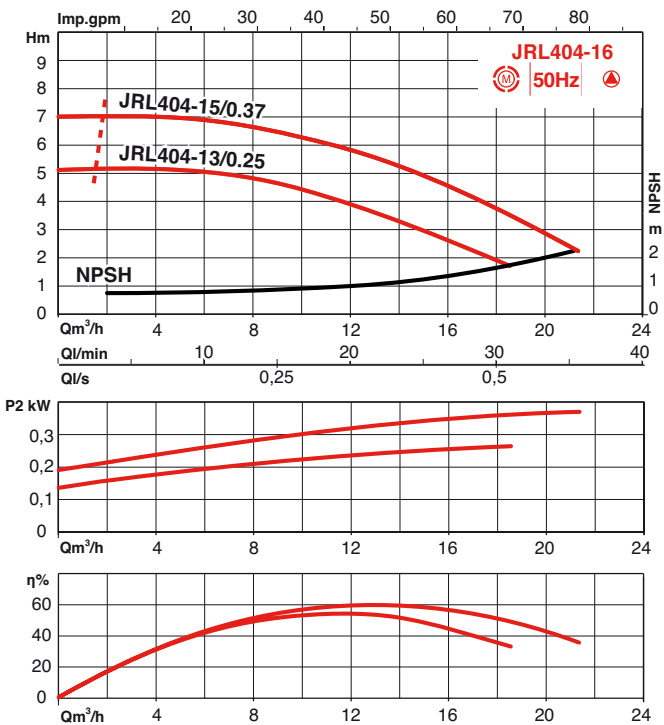
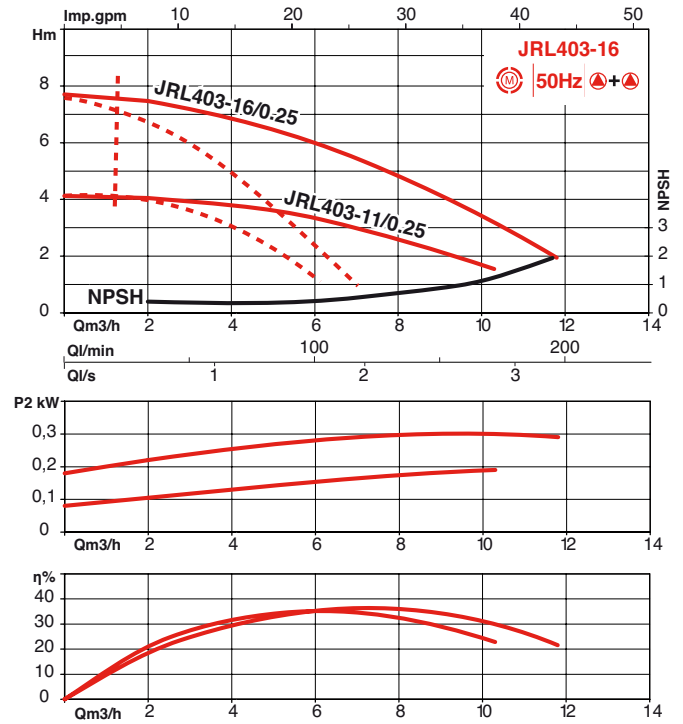
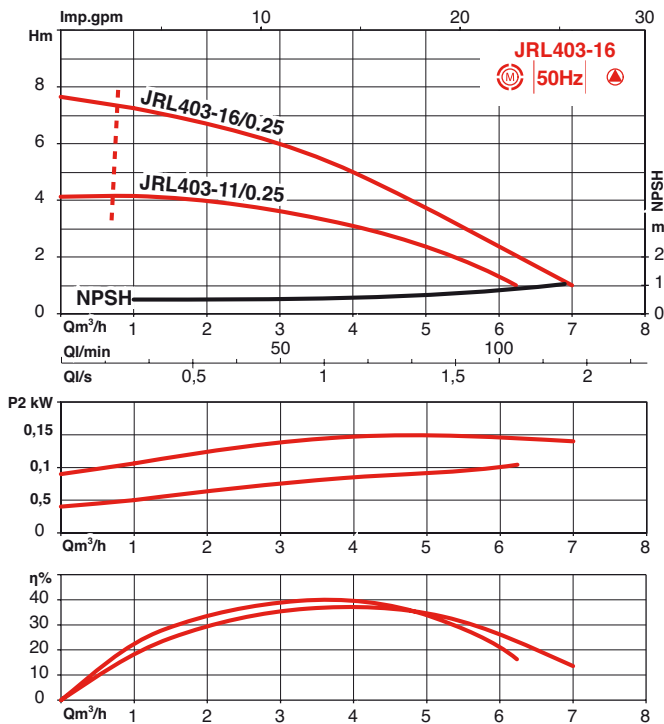


LRL - JRL

PERFORMANCES HYDRAULIQUES LRL 2 PÔLES

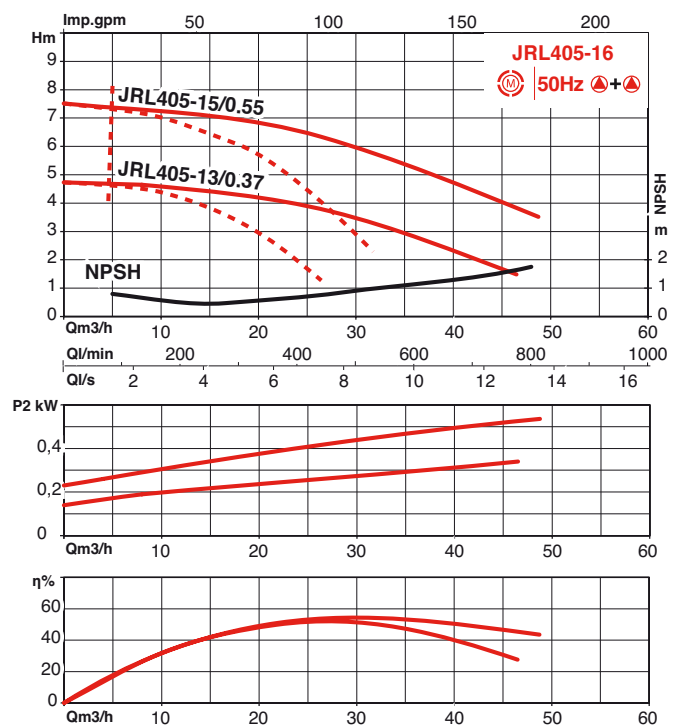
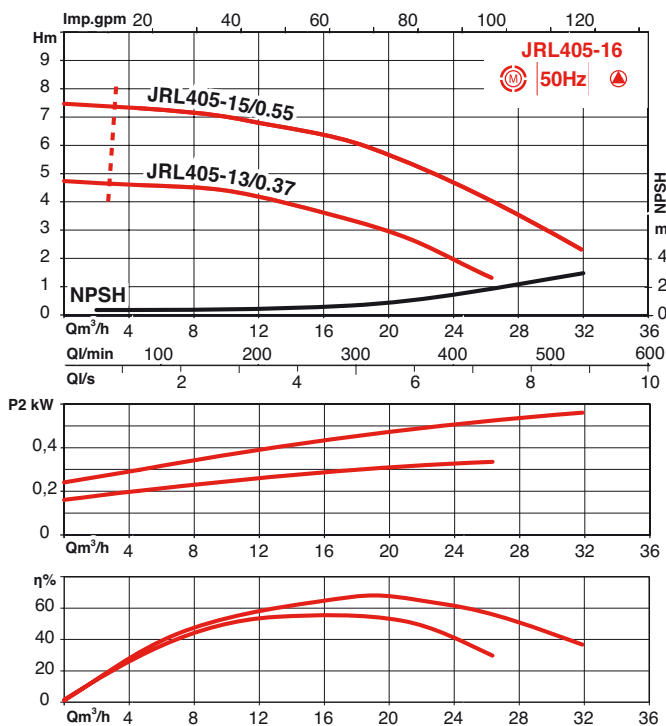
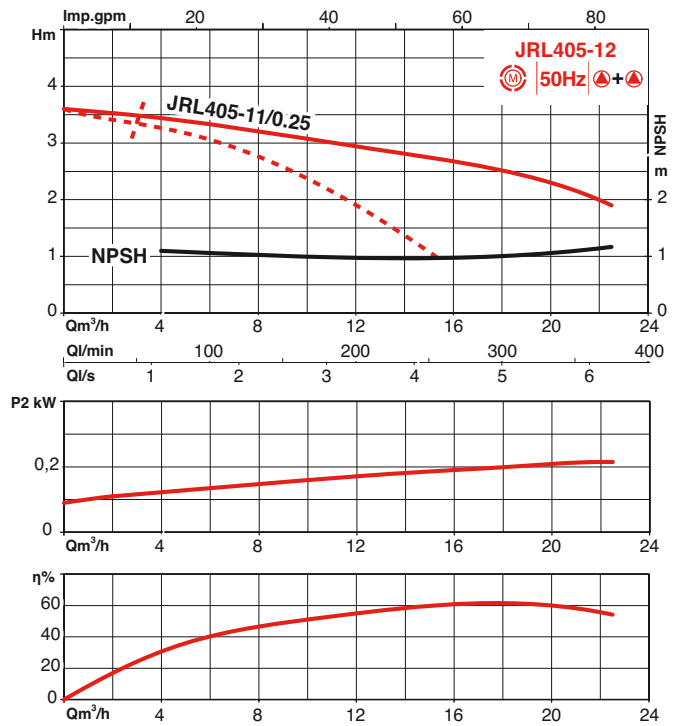
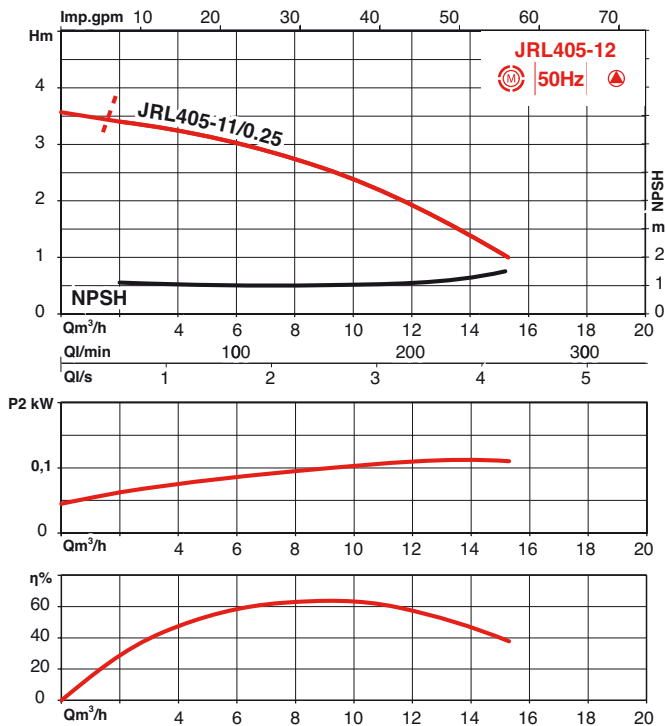


PERFORMANCES HYDRAULIQUES JRL 4 PÔLES

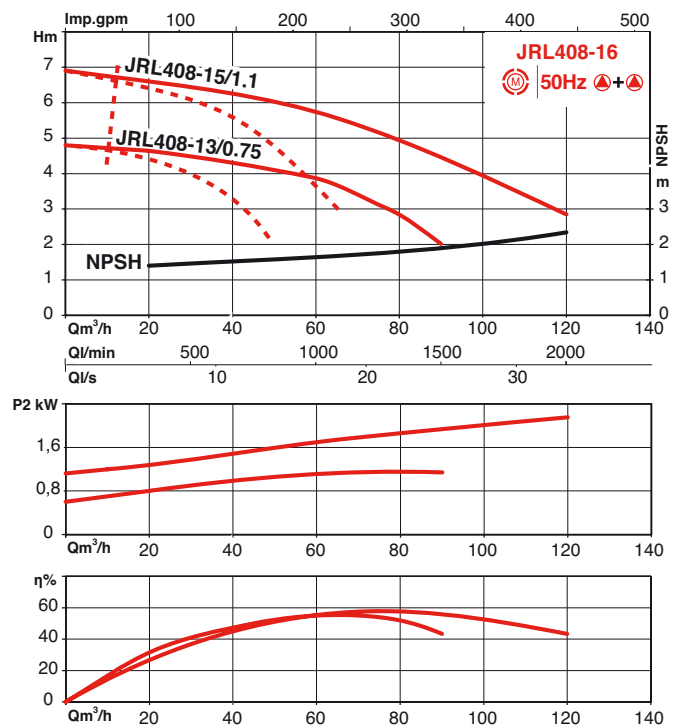
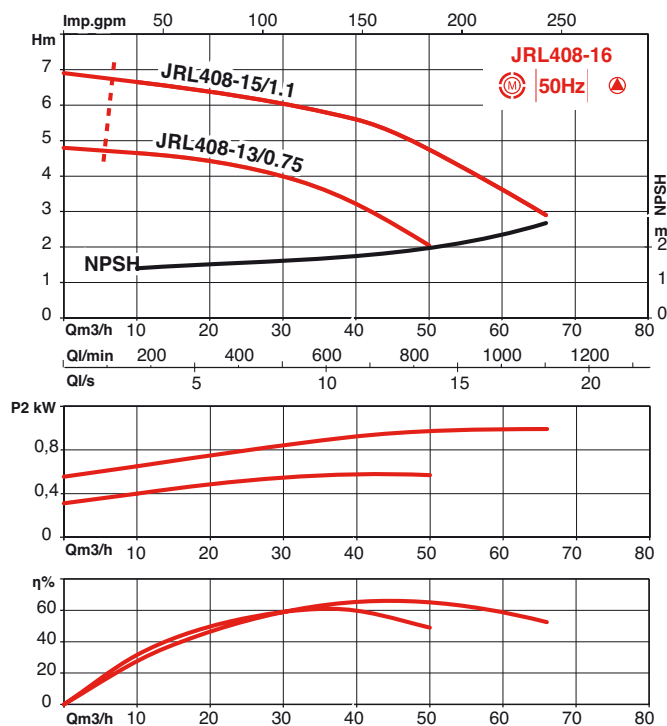
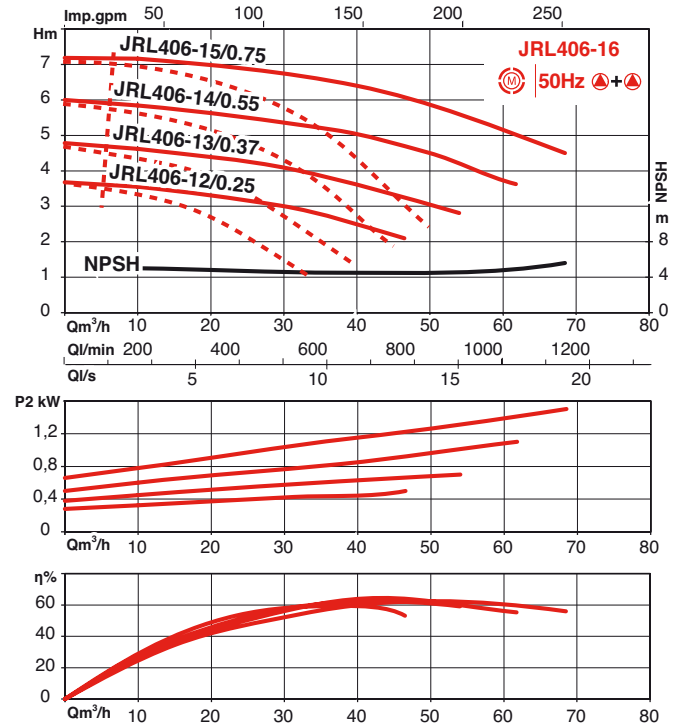
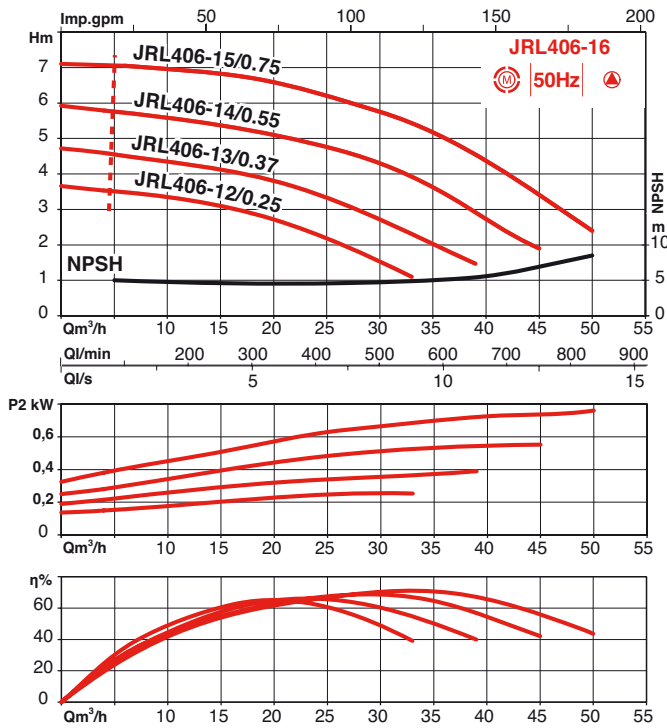


LRL - JRL

PERFORMANCES HYDRAULIQUES JRL 4 PÔLES

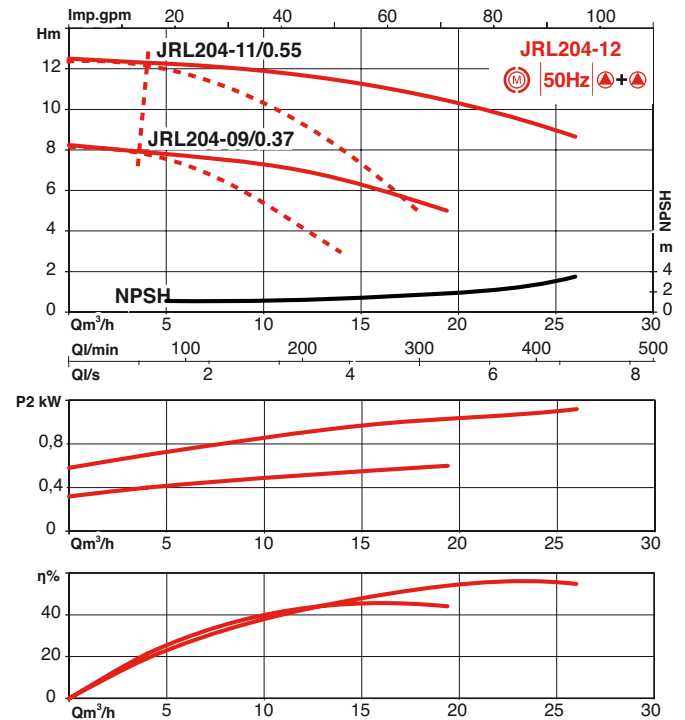
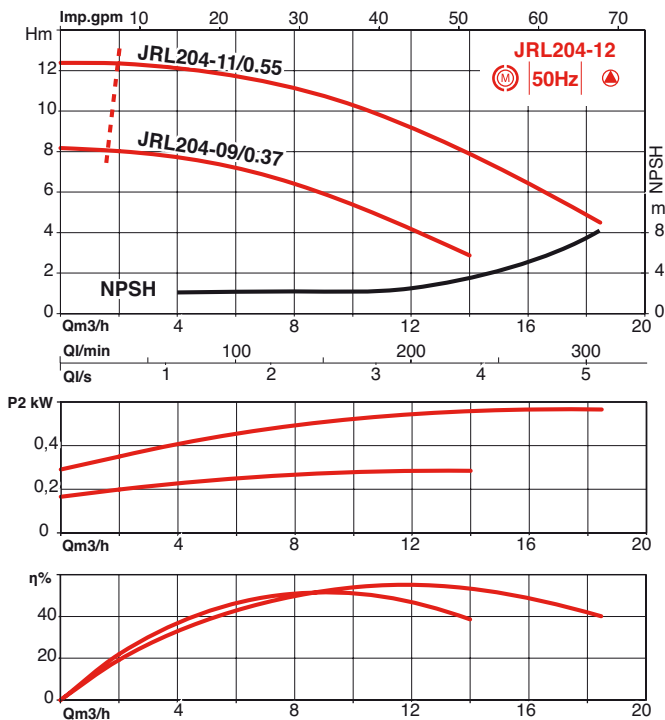
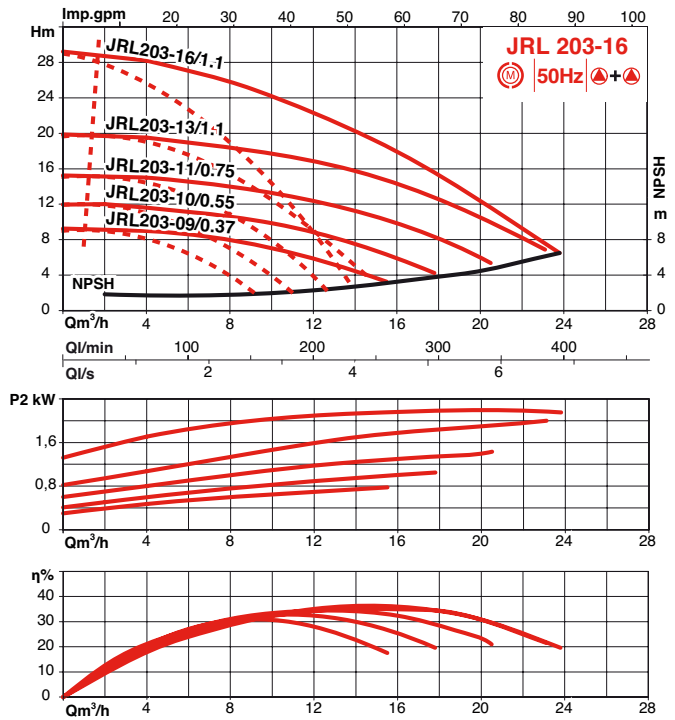
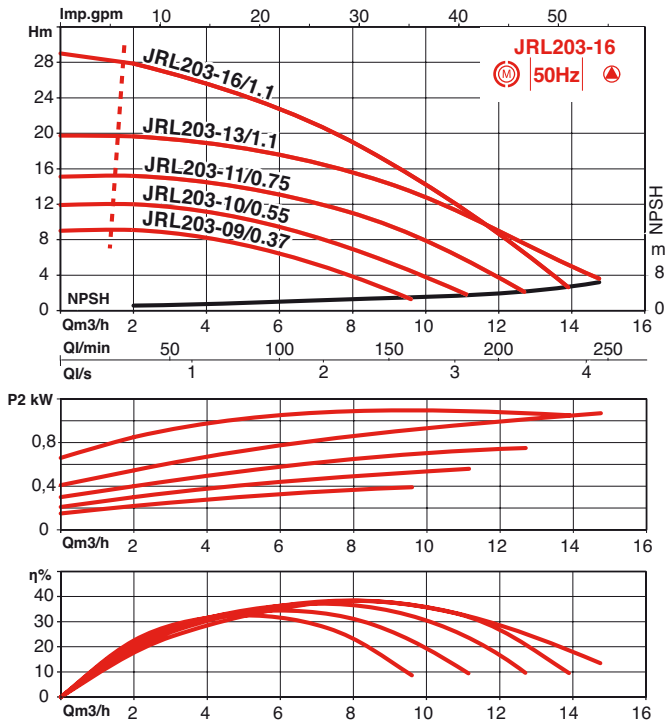


PERFORMANCES HYDRAULIQUES JRL 4 PÔLES

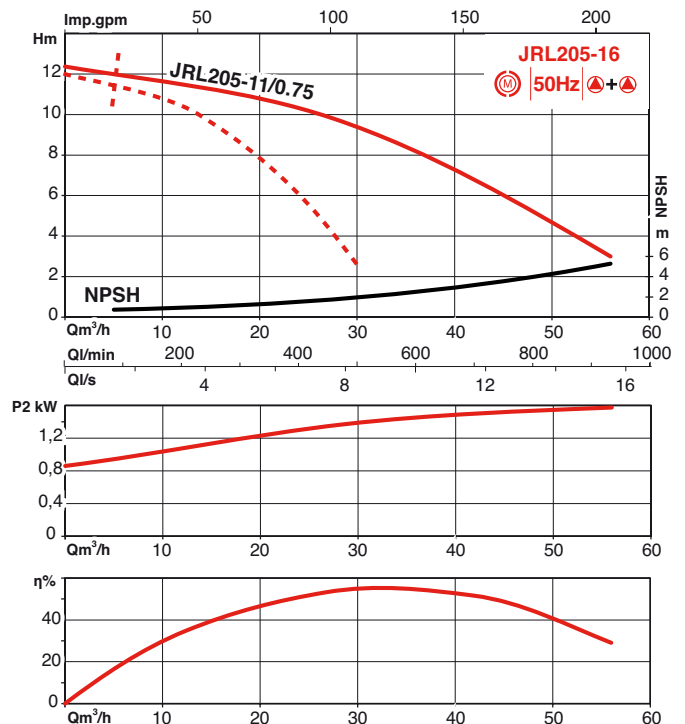
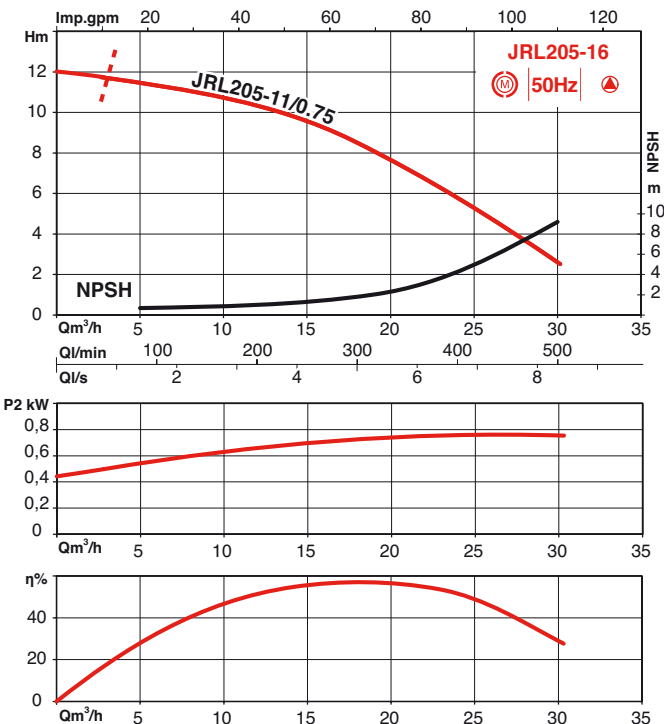
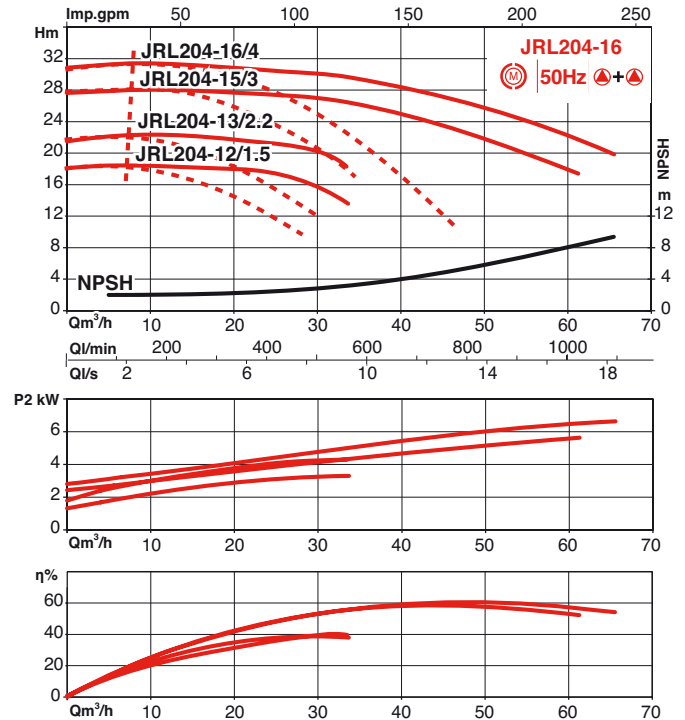
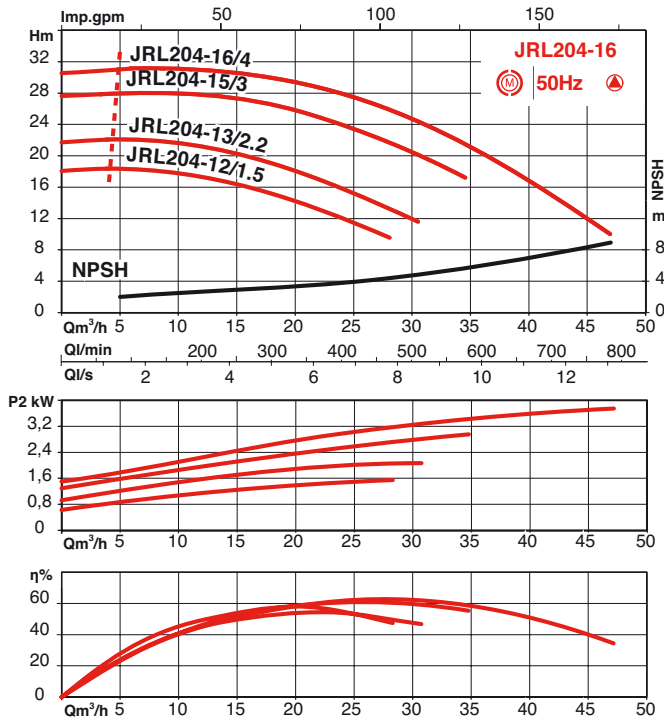


LRL - JRL

PERFORMANCES HYDRAULIQUES JRL 2 PÔLES

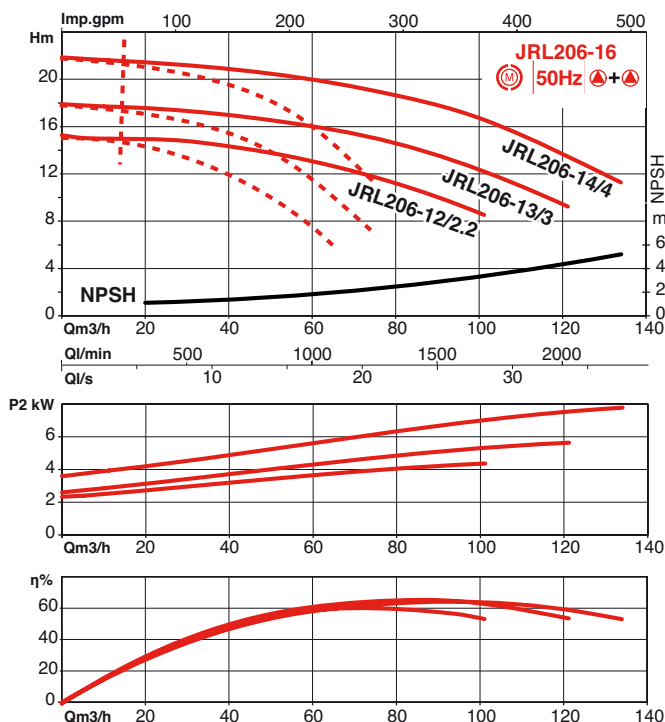
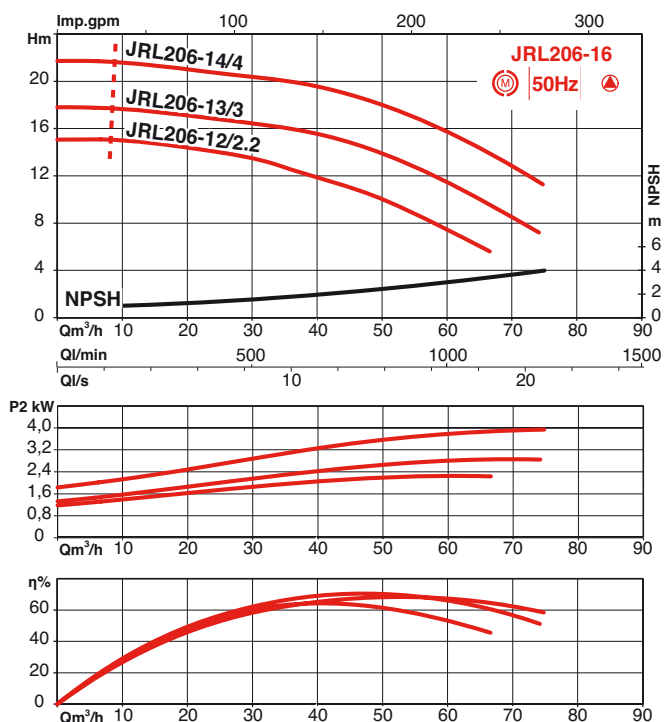
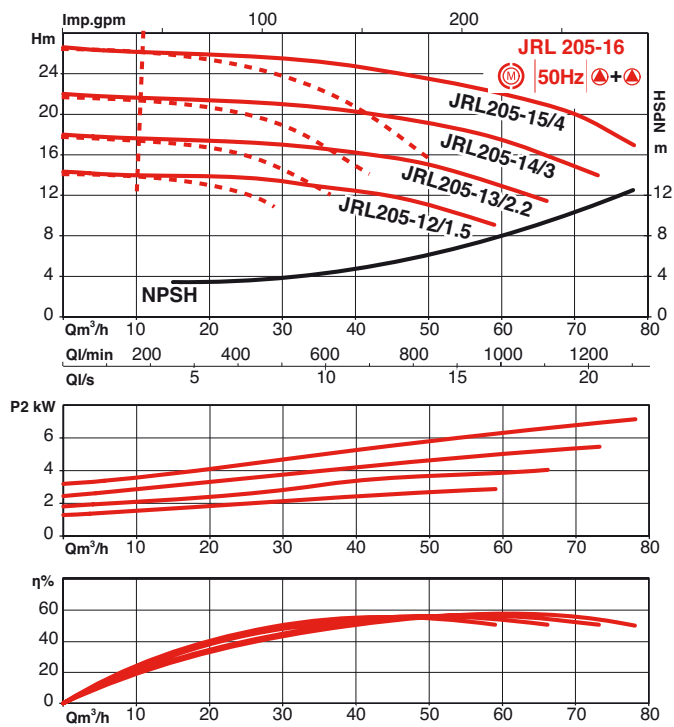
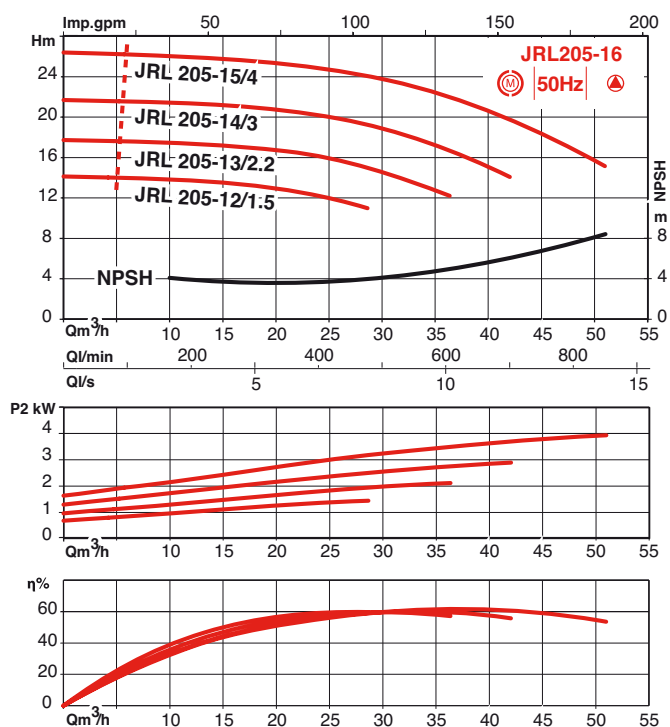


PERFORMANCES HYDRAULIQUES JRL 2 PÔLES

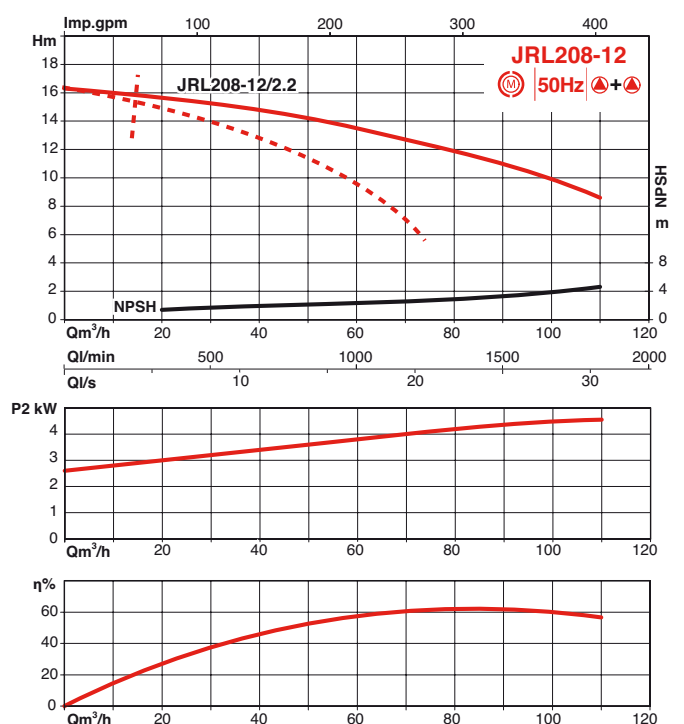
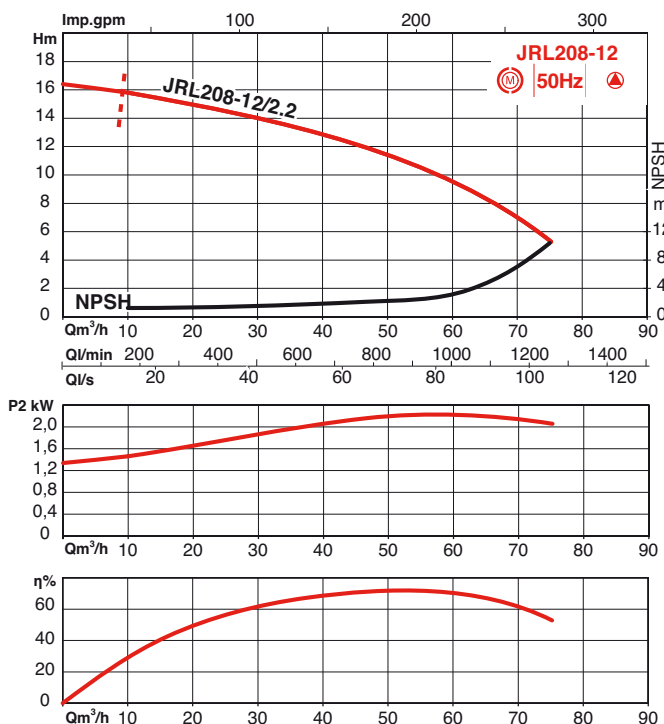
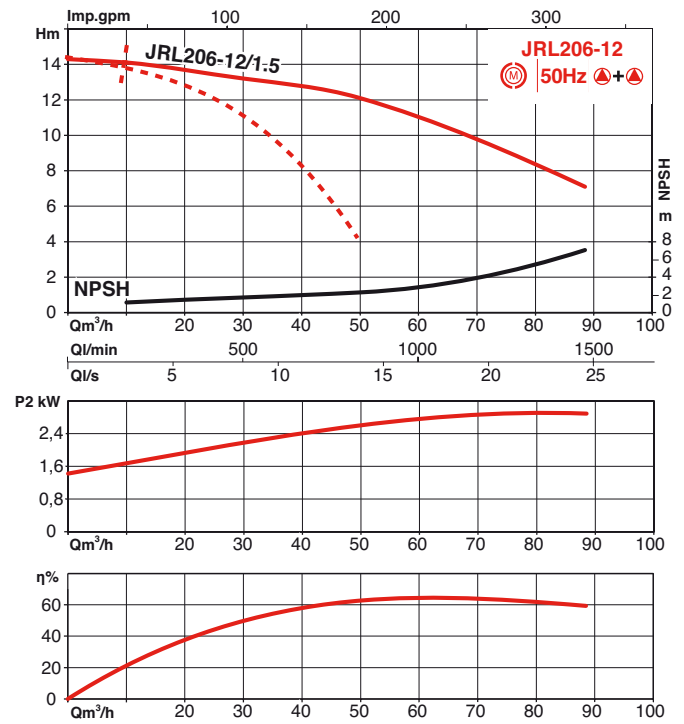
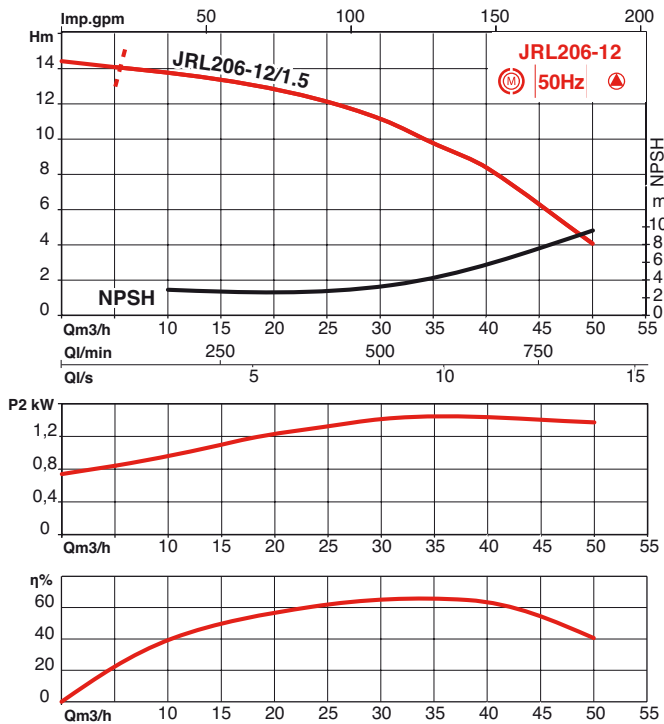


LRL - JRL

PERFORMANCES HYDRAULIQUES JRL 2 PÔLES

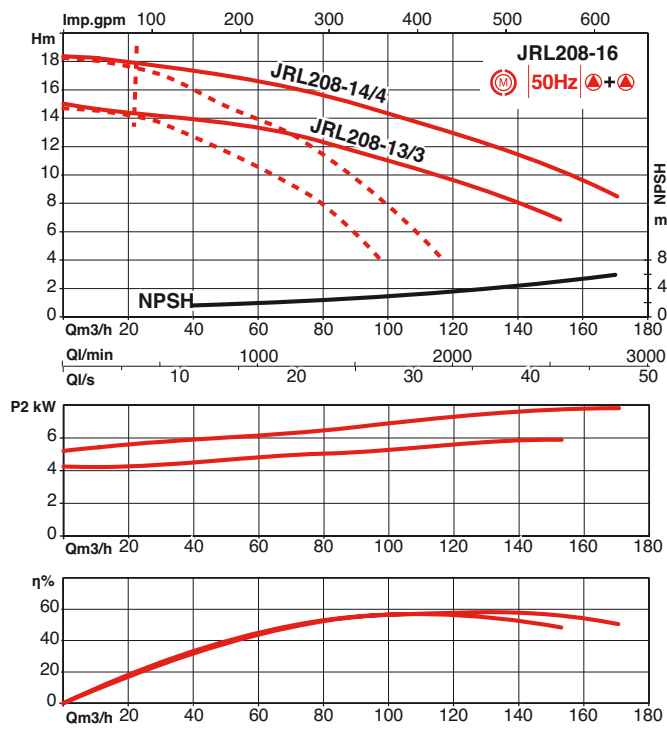
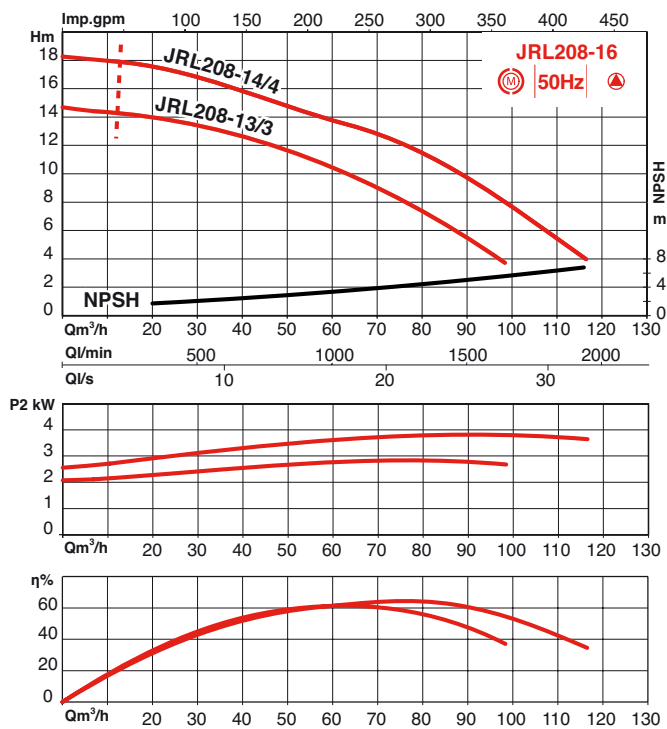


PERFORMANCES HYDRAULIQUES JRL 2 PÔLES

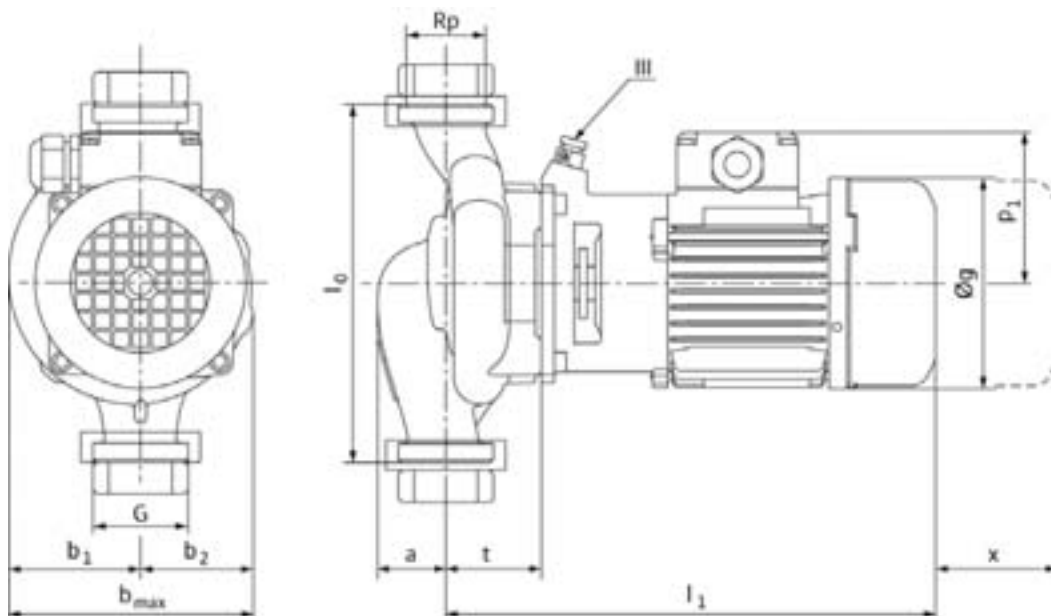


LRL - JRL

PERFORMANCES HYDRAULIQUES JRL 2 PÔLES



LRL-U : CARACTÉRISTIQUES ÉLECTRIQUES ET DIMENSIONNELLES



REFERENCE COMMANDE	P2	Int. (A)*		G	Rp	lo	a	b1	b2	bmax	g	l1	p1	t	x	masse
	kW	3~230V	3~400V	-		mm										kg
LRL202U-07/0.12	0.12	0.60	0.35	1"1/2	1"	180	34	66	57	123	106	247	76	48	100	6,5
LRL202U-08/0.12	0.12	0.60	0.35	1"1/2	1"	180	34	66	57	123	106	247	76	48	100	6,5
LRL202U-08.5/0.18	0.18	0.92	0.53	1"1/2	1"	180	52	69	68	137	125	251	107	44	100	8
LRL202U-09/0.25	0.25	1.20	0.70	1"1/2	1"	180	52	69	68	137	125	251	107	44	100	8,6
LRL203U-07/0.12	0.12	0.60	0.35	2"	1"1/4	180	34	66	57	123	106	254	76	55	100	6,5
LRL203U-08/0.12	0.12	0.60	0.35	2"	1"1/4	180	34	66	57	123	106	254	76	55	100	6,5
LRL203U-08.5/0.18	0.18	0.92	0.53	2"	1"1/4	180	52	69	68	137	125	251	107	44	100	8
LRL203U-09/0.25	0.25	1.20	0.70	2"	1"1/4	180	52	69	68	137	125	251	107	44	100	8,6

* Vérifier la plaque signalétique du moteur pour le réglage du thermique de protection

LRL - JRL

LRL : CARACTÉRISTIQUES ÉLECTRIQUES ET DIMENSIONNELLES

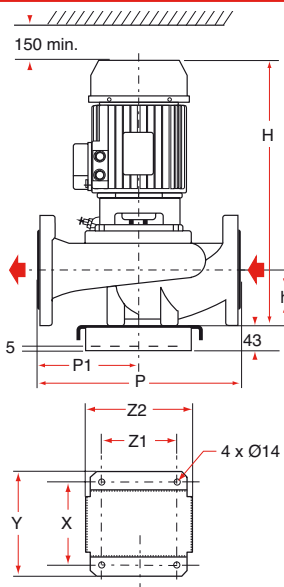
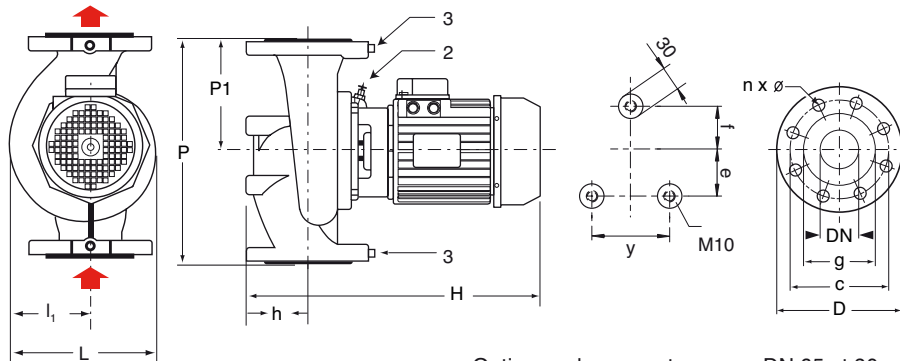
Orifices annexes

2 - Dégazeur garniture mécanique

3 - Orifices de raccordement manomètre \varnothing 1/8"

Brides aspiration-refoulement pn10

Suivant en 1092-2



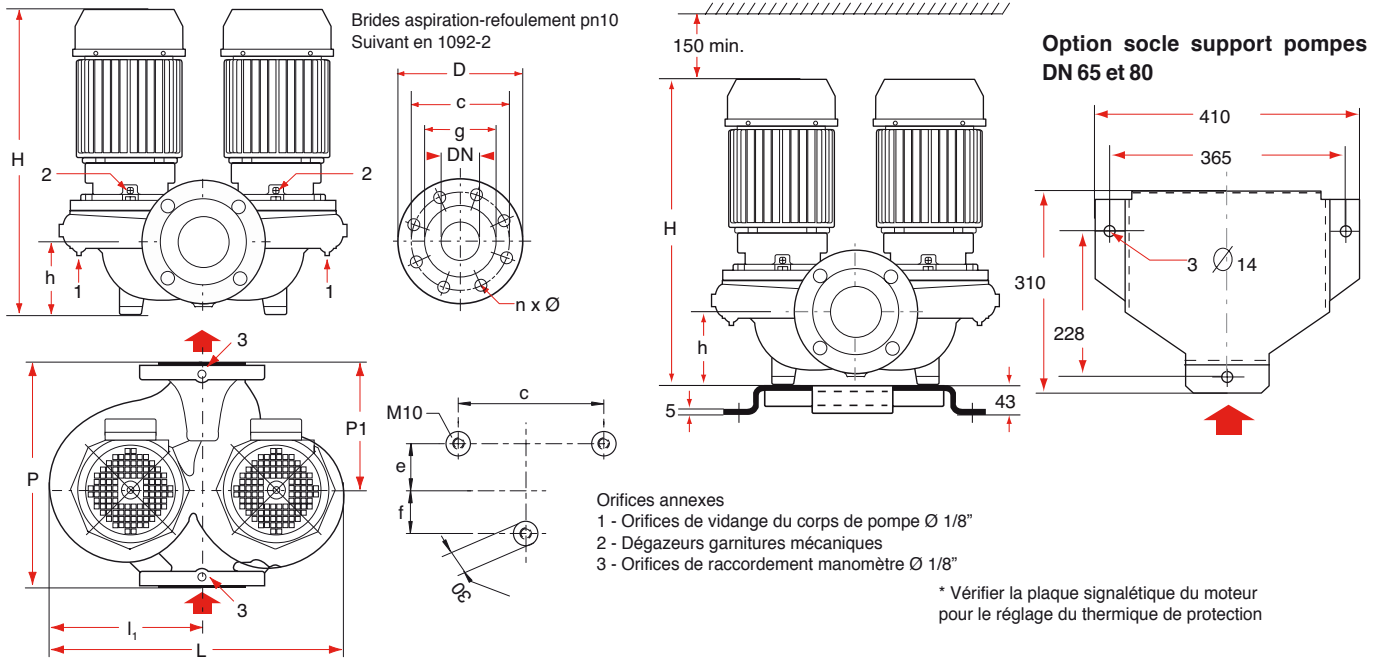
Option socle support pompes DN 65 et 80

DN	X	Y	Z1	Z2
	mm	mm	mm	mm
65	210	260	264	190
80	250	300	312	230

* Vérifier la plaque signalétique du moteur pour le réglage du thermique de protection

RÉFÉRENCE COMMANDE	MOTEUR				POMPE													
	P2 kW	Int. nom. en A*		L	l1	H	h	P	P1	y	e	f	masse	DN	D	g	c	trous
		TRI 230V	TRI 400V	mm	mm	mm	mm	mm	mm	mm	mm	mm	kg	mm	mm	mm	mm	n x Ø
LRL203-09/0,37	0,37	2	1,15	207	106	365	70	260	130	90	40	50	20,5	32	140	78	100	4 x 19
LRL203-10/0,55	0,55	2,85	1,65	207	106	365	70	260	130	90	40	50	21,5	32	140	78	100	4 x 19
LRL203-11/0,75	0,75	3,3	1,91	207	106	365	70	260	130	90	40	50	24	32	140	78	100	4 x 19
LRL203-13/1,1	1,1	4,6	2,7	207	106	401	70	260	130	90	40	50	25	32	140	78	100	4 x 19
LRL203-16/1,1	1,1	4,6	2,7	207	106	401	70	260	130	90	40	50	25	32	140	78	100	4 x 19
LRL204-07/0,12	0,12	0,60	0,40	158,5	83,5	324	65	220	110	90	40	50	11	40	150	88	110	4 x 19
LRL204-09/0,37	0,37	2	1,15	170	90	369	75	250	125	90	40	50	19	40	150	88	110	4 x 19
LRL204-11/0,55	0,55	2,85	1,65	170	90	369	75	250	125	90	40	50	20	40	150	88	110	4 x 19
LRL204-12/1,5	1,5	6	3,5	234	121	400	75	320	160	90	40	50	25	40	150	88	110	4 x 19
LRL204-13/2,2	2,2	8,5	4,9	234	121	428	75	320	160	90	40	50	28	40	150	88	110	4 x 19
LRL204-15/3	3	10,6	6,1	234	121	451	75	320	160	90	40	50	34,5	40	150	88	110	4 x 19
LRL204-16/4	4	—	7,5	234	121	494,5	75	320	160	90	40	50	40,5	40	150	88	110	4 x 19
LRL205-11/0,75	0,75	3,3	1,91	192	101	383	83	280	140	90	40	50	23	50	165	102	125	4 x 19
LRL205-12/1,5	1,5	6	3,5	247	131	435,5	86	340	170	104	40	50	34,5	50	165	102	125	4 x 19
LRL205-13/2,2	2,2	8,5	4,9	247	131	435,5	86	340	170	104	40	50	34,5	50	165	102	125	4 x 19
LRL205-14/3	3	10,6	6,1	247	131	464	86	340	170	104	40	50	37,5	50	165	102	125	4 x 19
LRL205-15/4	4	—	7,5	247	131	507,5	86	340	170	104	40	50	43,5	50	165	102	125	4 x 19
LRL206-12/1,5	1,5	6	3,5	218	118	453,5	93	340	170	104	40	50	34	65	185	122	145	4 x 19
LRL206-12/2,2	2,2	8,5	4,9	257	138	448,5	93	340	170	135	40	55	37	65	185	122	145	4 x 19
LRL206-13/3	3	10,6	6,1	257	138	477	93	340	170	135	40	55	40	65	185	122	145	4 x 19
LRL206-14/4	4	—	7,5	257	138	520,5	93	340	170	135	40	55	46	65	185	122	145	4 x 19
LRL208-12/2,2	2,2	8,5	4,9	245	135	478	100	360	180	135	40	55	39	80	200	138	160	8 x 19
LRL208-13/3	3	10,6	6,1	278	153	495	105	360	180	135	40	55	44	80	200	138	160	8 x 19
LRL208-14/4	4	—	7,5	278	153	538,5	105	360	180	135	40	55	50	80	200	138	160	8 x 19
LRL403-11/0,25	0,25	1,2	0,7	207	106	365	70	260	130	90	40	50	20	32	140	78	100	4 x 19
LRL403-16/0,25	0,25	1,2	0,7	207	106	365	70	260	130	90	40	50	20	32	140	78	100	4 x 19
LRL404-08/0,09	0,09	0,64	0,37	145,5	78	337	65	250	125	90	40	50	12,5	40	150	88	110	4 x 19
LRL404-11/0,12	0,12	0,78	0,45	170	90	369	65	250	125	90	40	50	18	40	150	88	110	4 x 19
LRL404-13/0,25	0,25	1,2	0,7	234	121	364	75	320	160	90	40	50	20	40	150	88	110	4 x 19
LRL404-15/0,37	0,37	2	1,15	234	121	364	75	320	160	90	40	50	24	40	150	88	110	4 x 19
LRL405-11/0,25	0,25	1,2	0,7	192	101	383	83	280	140	90	40	50	25	50	165	102	125	4 x 19
LRL405-13/0,37	0,37	2	1,15	247	131	377	86	340	170	104	40	50	25	50	165	102	125	4 x 19
LRL405-15/0,55	0,55	2,85	1,65	247	131	413	86	340	170	104	40	50	26	50	165	102	125	4 x 19
LRL406-12/0,25	0,25	1,2	0,7	257	138	390	93	340	170	135	40	55	27	65	185	122	145	4 x 19
LRL406-13/0,37	0,37	2	1,15	257	138	390	93	340	170	135	40	55	28	65	185	122	145	4 x 19
LRL406-14/0,55	0,55	2,85	1,65	257	138	426	93	340	170	135	40	55	29	65	185	122	145	4 x 19
LRL406-15/0,75	0,75	3,3	1,91	257	138	426	93	340	170	135	40	55	31	65	185	122	145	4 x 19
LRL408-13/0,75	0,75	3,3	1,91	278	153	444	105	360	180	135	40	55	37	80	200	138	160	8 x 19
LRL408-15/1,1	1,1	4,6	2,7	278	153	444	105	360	180	135	40	55	42	80	200	138	160	8 x 19

JRL : CARACTÉRISTIQUES ÉLECTRIQUES ET DIMENSIONNELLES

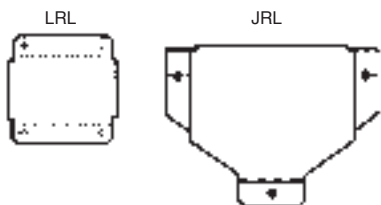


RÉFÉRENCE COMMANDE	MOTEUR			POMPE														
	P2 kW	Int. nom. en A TRI 230V	TRI 400V	L	l1	H	h	P	P1	y	e	f	masse	DN	D	g	c	trous n x Ø
JRL203-09/0,37	0,37	2	1,15	410	207	365	70	260	136	225	56	106	36,3	32	140	100	78	4 x 19
JRL203-10/0,55	0,55	2,85	1,65	410	207	365	70	260	136	225	56	106	38,3	32	140	100	78	4 x 19
JRL203-11/0,75	0,75	3,3	1,91	410	207	401	70	260	136	225	56	106	43,3	32	140	100	78	4 x 19
JRL203-13/1,1	1,1	4,6	2,7	410	207	401	70	260	136	225	56	106	43,3	32	140	100	78	4 x 19
JRL203-16/1,1	1,1	4,6	2,7	410	207	401	70	260	136	225	56	106	43,3	32	140	100	78	4 x 19
JRL204-09/0,37	0,37	2	1,15	349,5	178	369	75	250	135	225	35	97	36	40	150	110	88	4 x 19
JRL204-11/0,55	0,55	2,85	1,65	349,5	178	369	75	250	135	225	35	97	36	40	150	110	88	4 x 19
JRL204-12/1,5	1,5	6	3,5	456	231	399,5	75	320	167	240	45	135	49,5	40	150	110	88	4 x 19
JRL204-13/2,2	2,2	8,5	4,9	456	231	427,5	75	320	167	240	45	135	62,5	40	150	110	88	4 x 19
JRL204-15/3	3	10,6	6,1	456	231	450,5	75	320	167	240	45	135	68,5	40	150	110	88	4 x 19
JRL204-16/4	4	—	7,5	456	231	494	75	320	167	240	45	135	80,5	40	150	110	88	4 x 19
JRL205-11/0,75	0,75	3,3	1,91	390	198	383	83	280	155	228	50	107	37,1	50	165	125	102	4 x 19
JRL205-12/1,5	1,5	6	3,5	500	255	435,5	86	340	190	240	48	132	64,3	50	165	125	102	4 x 19
JRL205-13/2,2	2,2	8,5	4,9	500	255	435,5	86	340	190	240	48	132	64,3	50	165	125	102	4 x 19
JRL205-14/3	3	10,6	6,1	500	255	464	86	340	190	240	48	132	70,3	50	165	125	102	4 x 19
JRL205-15/4	4	—	7,5	500	255	507,5	86	340	190	240	48	132	82,3	50	165	125	102	4 x 19
JRL206-12/1,5	1,5	6	3,5	431,5	223	453,5	93	340	185	225	25	137	30	65	185	145	122	4 x 19
JRL206-12/2,2	2,2	8,5	4,9	550	280	448,5	93	340	185	240	43	137	71,8	65	185	145	122	4 x 19
JRL206-13/3	3	10,6	6,1	550	280	477	93	340	185	240	43	137	77,8	65	185	145	122	4 x 19
JRL206-14/4	4	—	7,5	550	280	520,5	93	340	185	240	43	137	89,8	65	185	145	122	4 x 19
JRL208-12/2,2	2,2	8,5	4,9	479,5	249	478	100	360	205	240	43	137	74	80	200	160	138	8 x 19
JRL208-13/3	3	10,6	6,1	601	307	493	103	360	192	240	30	150	81	80	200	160	138	8 x 19
JRL208-14/4	4	—	7,5	601	307	536,5	103	360	192	240	30	150	93	80	200	160	138	8 x 19
JRL403-11/0,25	0,25	1,2	0,7	410	207	365	70	260	136	225	56	106	34,3	32	140	100	78	4 x 19
JRL403-16/0,25	0,25	1,2	0,7	410	207	365	70	260	136	225	56	106	34,3	32	140	100	78	4 x 19
JRL404-13/0,25	0,25	1,2	0,7	456	231	363,5	75	320	167	240	45	135	40,5	40	150	110	88	4 x 19
JRL404-15/0,37	0,37	2	1,15	456	231	363,5	75	320	167	240	45	135	42,5	40	150	110	88	4 x 19
JRL405-11/0,25	0,25	1,2	0,7	390	198	383	83	280	155	228	50	107	36,1	50	165	125	102	4 x 19
JRL405-13/0,37	0,37	2	1,15	500	255	377	86	340	190	240	48	132	44,3	50	165	125	102	4 x 19
JRL405-15/0,55	0,55	2,85	1,65	500	255	413	86	340	190	240	48	132	51,3	50	165	125	102	4 x 19
JRL406-12/0,25	0,25	1,2	0,7	550	280	390	93	340	185	240	43	137	49,8	65	185	145	122	4 x 19
JRL406-13/0,37	0,37	2	1,15	550	280	390	93	340	185	240	43	137	51,8	65	185	145	122	4 x 19
JRL406-14/0,55	0,55	2,85	1,65	550	280	426	93	340	185	240	43	137	62	65	185	145	122	4 x 19
JRL406-15/0,75	0,75	3,3	1,91	550	280	426	93	340	185	240	43	137	62	65	185	145	122	4 x 19
JRL408-13/0,75	0,75	3,3	1,91	601	307	442	103	360	192	240	30	150	62	80	200	160	138	8 x 19
JRL408-15/1,1	1,1	4,6	2,7	601	307	442	103	360	192	240	30	150	62	80	200	160	138	8 x 19

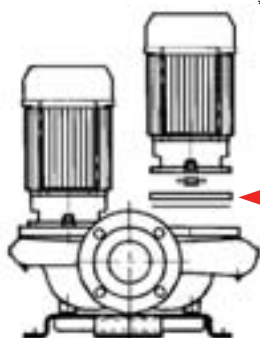
LRL - JRL

OPTIONS

Support de pompe*



JRL : couvercle d'obturation* avec joint



* Obture l'orifice laissé par le retrait de l'ensemble hydraulique et du moteur. Pendant le dépannage, fonctionnement sur la pompe de secours.

couvercle + joint

Echange ens. mobile :
moteur, roue,
lanterne.

NOUS CONSULTER

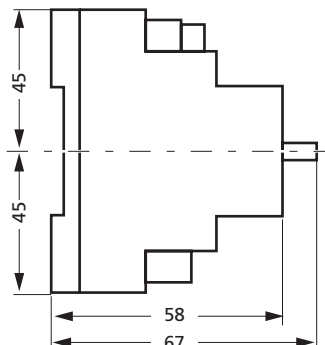
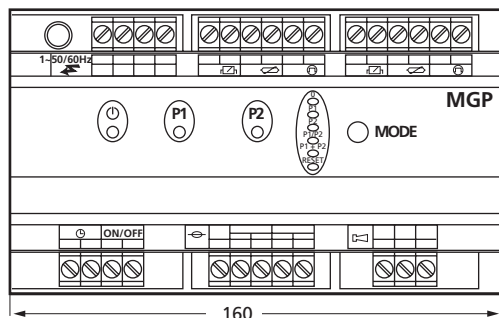
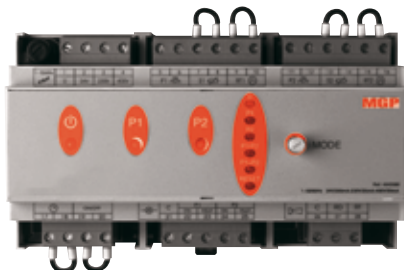
Modèles pompes par famille	Support de pompe		Couvercle d'obturation pour JRL	
	LRL	JRL	Réf. commande	Réf. article
203 - 16			COUV 160	30 908 178 F
204 - 12			COUV 120	30 925 165 P
204 - 16			COUV 160	30 908 178 F
205 - 12			COUV 120	30 925 165 P
205 - 16			COUV 160	30 908 178 F
206 - 12	30 925 701 Y	30 925 702 G	COUV 121	30 925 166 Y
206 - 16	30 925 700 P	30 925 702 G	COUV 160	30 908 178 F
208 - 12	30 925 700 P	30 925 702 G	COUV 121	30 925 166 Y
208 - 16	30 925 700 P	30 925 702 G	COUV 160	30 925 178 F
403 - 16 & 404 - 16			COUV 160	30 908 178 F
405 - 12			COUV 120	30 925 165 P
405 - 16			COUV 160	30 908 178 F
406 - 16 & 408 - 16	30 925 700 P	30 925 702 G	COUV 160	30 908 178 F

Les familles de pompes sont indiquées sur les courbiers

COFFRET DE COMMANDE MGP POUR JRL

- Commande et protection thermique des moteurs.
- Sécurité de fonctionnement par mise en route automatique de la pompe de secours, en cas de défaut de la pompe en service.

Pour renseignements complémentaires, voir notice particulière des coffrets MGP.



PARTICULARITÉS

a) Electriques

- TRIPHASE 230 - 400 V - 50 Hz moteur ≤ 3 kW.
- TRIPHASE 400 V Δ - 50 Hz moteur = 4kW.
- Protection moteur par discontacteur pour LRL et coffret MGP pour JRL.

b) Montage

- Direct sur tuyauterie horizontale ou verticale.
- Raccordement à l'installation par contre-brides rondes à souder PN10 (non fournies).
- L'installation doit permettre une protection de la pompe contre les intempéries et le gel (pas d'exposition directe à la pluie ou au soleil).

Option

Socle support pompe à fixer sur massif en béton pour les modèles en DN 65 et 80 (nous consulter pour les autres types).

c) Conditionnement

Pompes livrées avec joints et boulons, sans contre-brides (en option).

d) Maintenance

Echange standard complet de la pompe ou réparation; voir pièces de rechange recommandées (*) sujettes à l'usure.

ACCESSOIRES

- Discontacteur de protection moteur (LRL)
- Coffret de commande et de protection (JRL)
- Couvercle d'obturation (JRL)
- Kit de prise de pression
- Contre-brides rondes à souder PN10
- Vannes d'isolement
- Tôle Parapluie (à préciser lors de la commande)

motralec

4 rue Lavoisier . ZA Lavoisier . 95223 HERBLAY CEDEX

Tel. : 01.39.97.65.10 / Fax. : 01.39.97.68.48

Demande de prix / e-mail : service-commercial@motralec.com

www.motralec.com