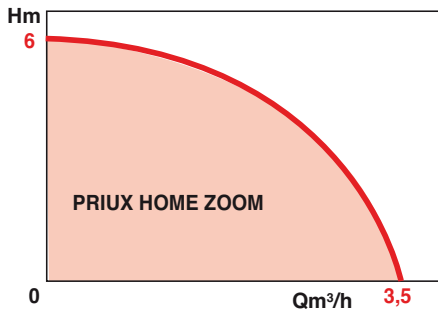


## PLAGE D'UTILISATION

Débit jusqu'à	3,5 m³/h
Hauteur mano. jusqu'à	6 mCE
Pression de service maxi	6 bar
Pression min. à l'aspiration	0,3 bar à 95°C
Plage de température	-10°C à 95°C
Température ambiante max	+40°C
EEL-Part 2	≤0,20
Le critère de référence pour les circulateurs les plus efficaces est $EEL \leq 0,20$	



## AVANTAGES

- Interchangeabilité avec le ZOOM 225NXL
- Réglages simplifiés
- Remplacement facilité
- Installation et maintenance
- Économies d'énergie
- Maîtrise du bruit

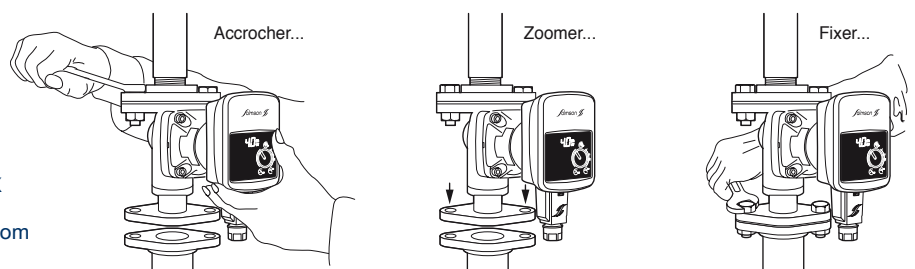
# PRIUX HOME ZOOM

## Circulateurs Haut Rendement à bride télescopique Chauffage - Climatisation 50 Hz

## APPLICATIONS

Gamme de circulateurs conçus spécifiquement pour le marché du remplacement. Pour la circulation accélérée de l'eau chaude et eau glacée, respectivement dans les circuits de chauffage et climatisation des maisons individuelles.

- Installations anciennes avec ou sans robinets thermostatiques
- Installations avec radiateurs et planchers chauffants
- Installations de type Thermosiphon



motralec

4 rue Lavoisier . ZA Lavoisier . 95223 HERBLAY CEDEX  
Tel. : 01.39.97.65.10 / Fax. : 01.39.97.68.48  
Demande de prix / e-mail : service-commercial@motralec.com  
[www.motralec.com](http://www.motralec.com)

# PRIUX HOME ZOOM

## CONCEPTION

### • Partie hydraulique

- Corps simple à brides pour montage direct sur tuyauterie.
- Brides télescopiques permettant une hauteur variable entre-bridés.
- Etanchéité bride-corps assurée par joint spécial.

### • Moteur

- Monophasé, à rotor noyé, coussinets lubrifiés par le fluide pompé.
- Moteur synchrone à technologie E.C.M. (Electronically Commuted Motor), équipé d'un rotor à aimants permanents. Le champ magnétique tournant du stator est engendré par une commutation électronique des bobines.

Indice de protection: IP X2D

Température maxi

du fluide véhiculé: TF 95

Conformité CEM: - 61000-6-1  
- 61000-6-2  
- 61000-6-3  
- 61000-6-4

## IDENTIFICATION

Priux home ZOOM 6 0

Pompe à haut rendement

Application résidentielle

Entraxe variable

HMT à 0 m<sup>3</sup>/h

## CONSTRUCTION DE BASE

Pièces principales	Matériau
Corps de pompe	Fonte
Roue	Mat. Composite
Arbre chemise entrefer	Inox
Bague joint de roue	Inox
Coussinets	Graphite
Joint d'étanchéité	Ethylène-propylène

## AVANTAGES

### • Economies d'énergie

- Conforme à la directive Européenne : ErP 2013 et ErP 2015.
- Jusqu'à 90% d'économies d'énergie par rapport à un circulateur ancienne génération.
- Consommation minimale : 4 watts.
- Affichage de la consommation instantanée.

### • Maîtrise du bruit

- Grâce à la variation électronique de vitesse, suppression du sifflement et des bruits hydrauliques.

### • Interchangeabilité complète avec les modèles existants

- Une taille de moteur : 6 m.
- Entraxe variable entre 130 et 225 mm selon la bride choisie (non fournie avec le circulateur).

### • Réglages simplifiés

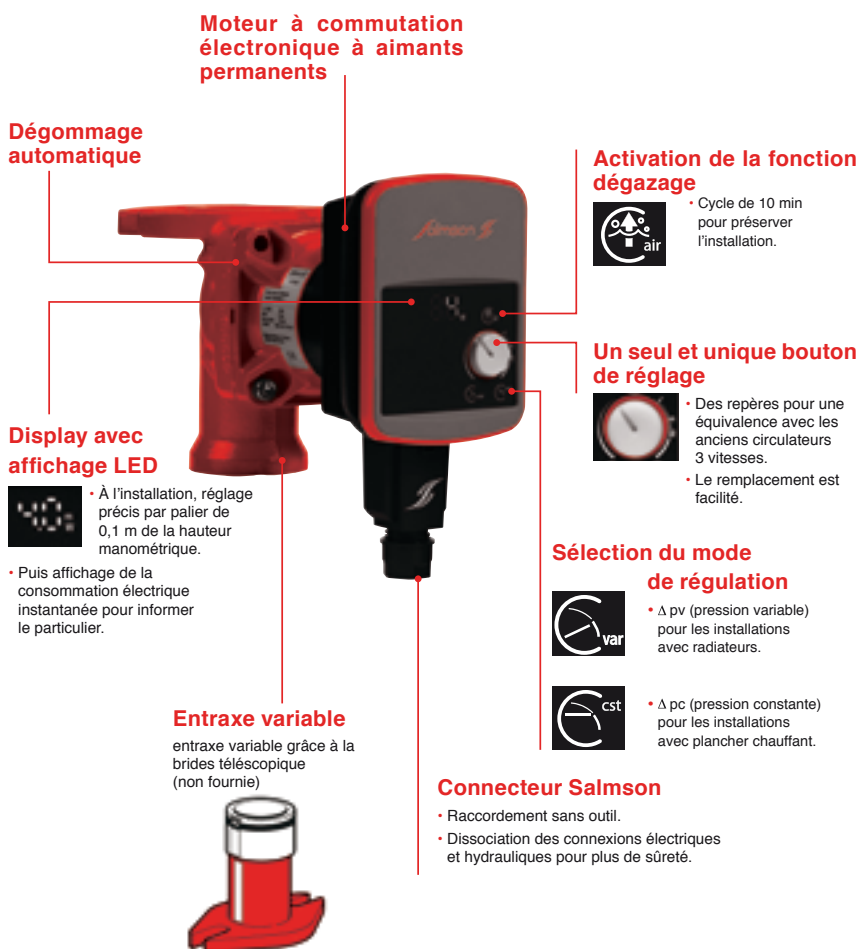
- Un seul et unique bouton de réglage.
- Affichage LED de la hauteur manométrique.
- Choix du mode de régulation en fonction de l'installation.

### • Remplacement facilité

- Des repères pour sélectionner la hauteur manométrique.

### • Installation et maintenance

- Permet l'échange de tous circulateurs sans modification des tuyauteries.
- Encombrements réduits.
- Connecteur Salmson : aucun outil nécessaire
- Dégommage automatique.



## REGLAGES

### Réglage de la Hauteur Manométrique

La rotation du bouton blanc permet d'afficher sur l'indicateur à LED la hauteur manométrique en m.

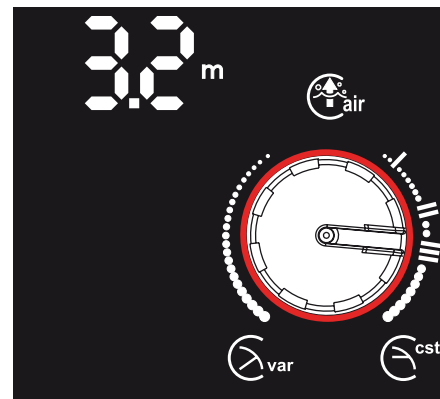
Pour faciliter le réglage, le bouton blanc peut être réglé sur les symboles I, II ou III sur l'échelle  $\Delta p_c$  en tant que points de repère pour une équivalence avec les anciens circulateurs 3 vitesses.

**4.3<sup>m</sup>** Réglage d'usine: 3m -  $\Delta p_v$ .

### Consommation électrique

**4<sub>w</sub>**

En mode de fonctionnement, la puissance absorbée actuelle en W est affichée.



### Fonction Régulation :



Avec ce mode de régulation, l'électronique permet de réduire la pression différentielle (hauteur manométrique) en

cas de réduction du débit, selon la consigne de pression différentielle prédéfinie.

**Mode de régulation conseillé pour les installations de chauffage avec robinets thermostatiques**



Avec ce mode de régulation, l'électronique maintient la pression différentielle du circulateur constante quelque

soit le débit, en fonction de la consigne de pression prédéfinie.

**Mode de régulation conseillé pour les installations avec plancher chauffant et pour les installations de type Thermosiphon.**

### Fonction Dégazage :



#### 1<sup>ère</sup> utilité :

Lors de sa première mise en route, cette fonction permet de dégazer les bulles d'air présentes dans la chambre rotorique du Priux home.

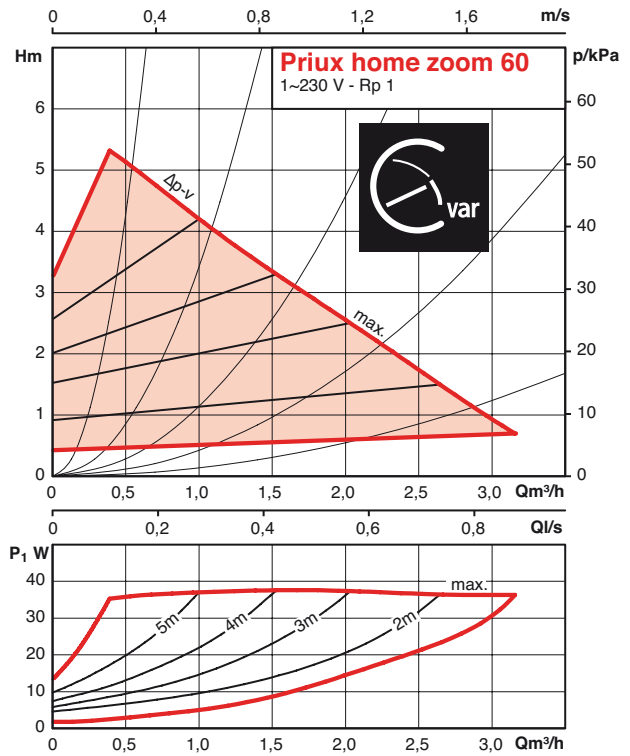
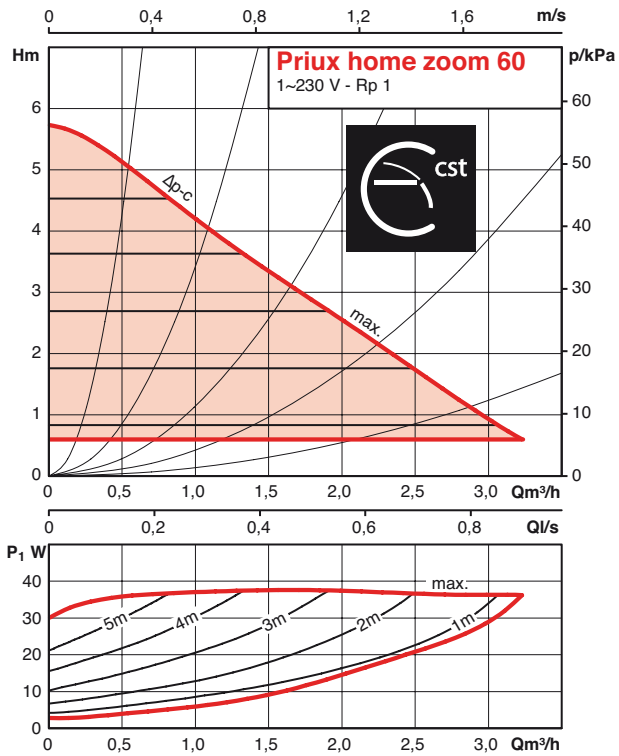
#### 2<sup>ème</sup> utilité :

Cette fonction sert également de support au dégazage de l'installation de chauffage. Par son fonctionnement, elle permet de décoincer des bulles d'air piégées dans l'installation afin de les acheminer au point le plus haut de l'installation (dégazeur).

**La durée de fonctionnement de la fonction "dégazage" est de 10 minutes. Au bout de ces 10 minutes, il faudra régler à nouveau la hauteur manométrique ; à défaut le circulateur reviendra au réglage usine.**

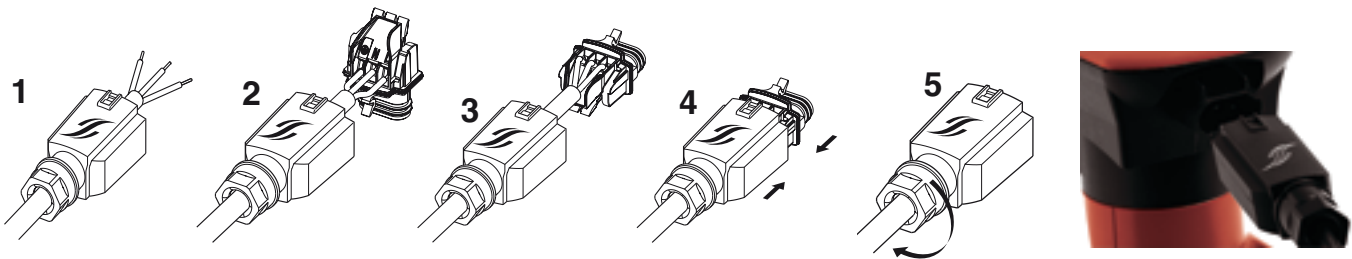
# PRIUX HOME ZOOM

## PERFORMANCES HYDRAULIQUES

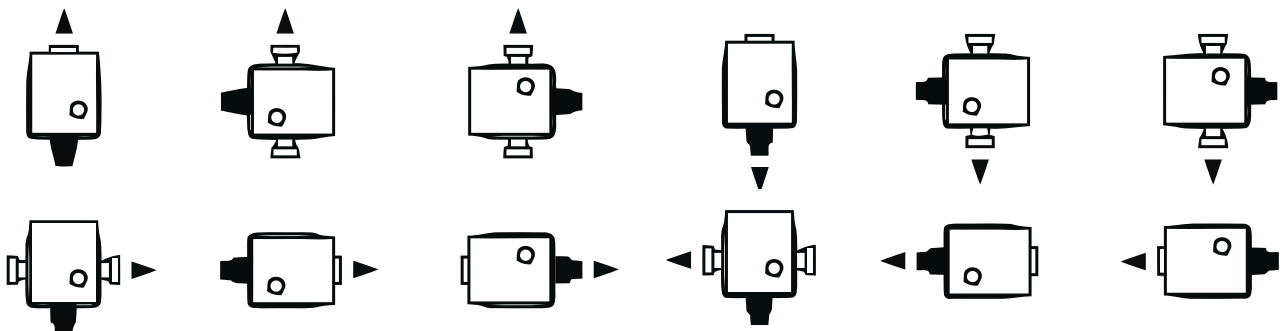


## CONNEXIONS ÉLECTRIQUES

Connexions électriques rapides ne nécessitant aucun outil

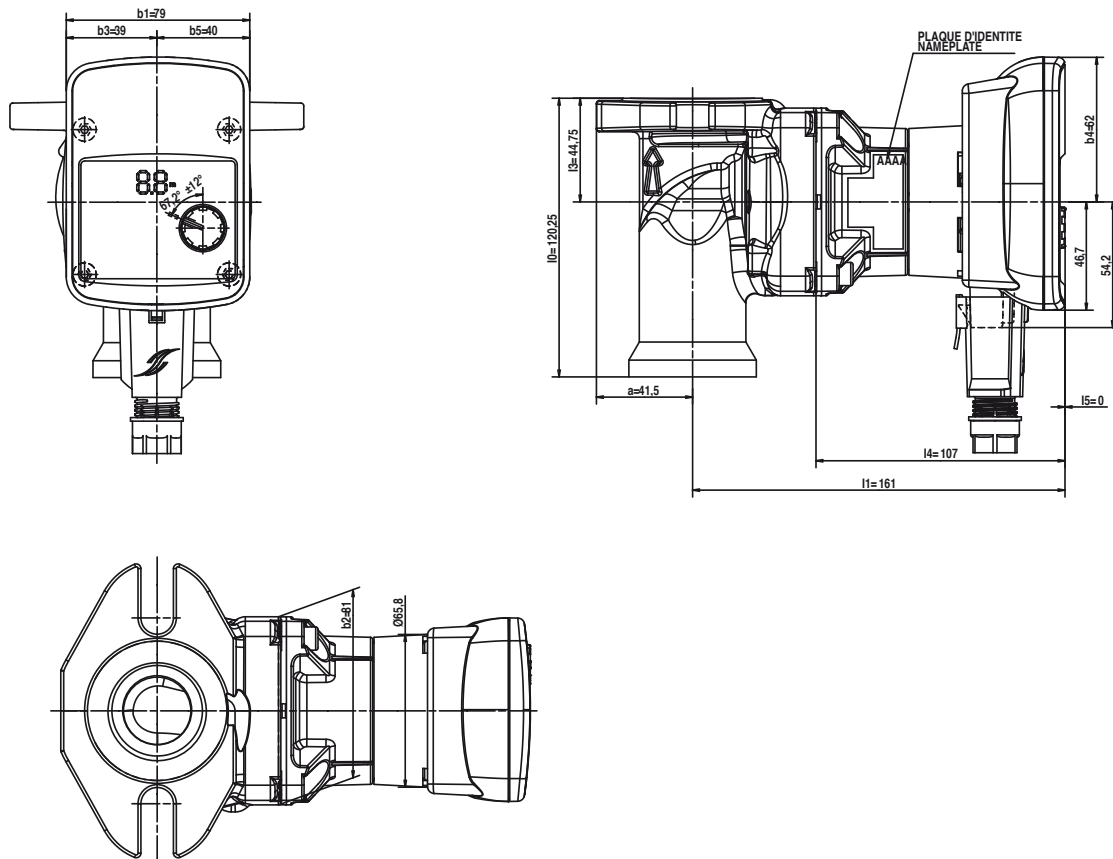


## POSITIONS DE MONTAGE



# PRIUX HOME ZOOM

## CARACTÉRISTIQUES ÉLECTRIQUES ET DIMENSIONNELLES



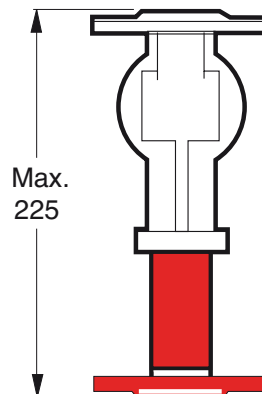
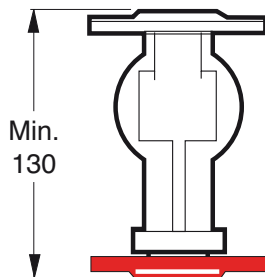
Référence commande	Moteur						Pompe					
	P1 (W)		I(A)		Vitesse (Tr/min)		L0* (mm)	L1 (mm)	L3 (mm)	L4 (mm)	Ø D	Masse (kg)
	Min	Max	Min	Max	Min	Max						
Priux home ZOOM 60	4W	40W	0,04	0,44	800	4700	130 225 max	161	44,75	107	1" 1 1/2"	2,6

\* avec bride

### La gamme des circulateurs pour répondre à tous les besoins

Le circulateur domestique Priux home ZOOM est fourni sans bride télescopique, celle-ci étant livrée en emballage séparé et est non comprise dans le prix du Priux home ZOOM.

Nous proposons le choix entre 2 brides télescopiques M 76 ou M 126 pour couvrir tous les cas de remplacement jusqu'à 225 mm entre-brides.



Bien préciser à la commande la bride télescopique M 76 ou M 126 correspondant à la hauteur entre-brides désirée.

# PRIUX HOME ZOOM

## ACCESSOIRES

### Brides télescopiques

Type	Bride M76 30921020M	Bride M126 30921021W
------	------------------------	-------------------------



Priux home ZOOM	hauteur entre-bridés réglable entre			
	H mini	H maxi	H mini	H maxi
	130	175	180	225



• Contre-bridés ovales à visser - PN6 - avec joints et boulons.

Pochette CBOV 2634.Réf.: 64129

Pochette CBOV 3342.Réf.: 64130

Pochette CBOV 4049.Réf.: 64131



• Câble 2m avec connecteur latéral (par 10 pcs)  
Réf.: 4164854

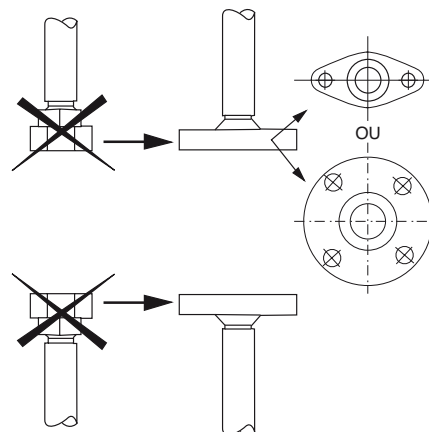
## PARTICULARITÉS

### a) Electriques

- Monophasé 230 V - 50 Hz (60Hz).
- Protection moteur par disjoncteur non indispensable.

### b) Montage

- Axe moteur toujours horizontal.
  - Raccordement à l'installation sur CB ovales PN6.
- Si le circulateur à remplacer par un Priux home ZOOM est équipé de raccords-union, ceux-ci doivent être remplacés par des contre-bridés ovales à visser ou rondes à visser ou à souder (non fournies).



### c) Conditionnement

- Livré avec connecteur et joints, sans contre bride et sans bride télescopique.

### d) Maintenance

- Échange standard de l'appareil.

**motralec**

4 rue Lavoisier . ZA Lavoisier . 95223 HERBLAY CEDEX  
Tel. : 01.39.97.65.10 / Fax. : 01.39.97.68.48  
Demande de prix / e-mail : [service-commercial@motralec.com](mailto:service-commercial@motralec.com)  
[www.motralec.com](http://www.motralec.com)