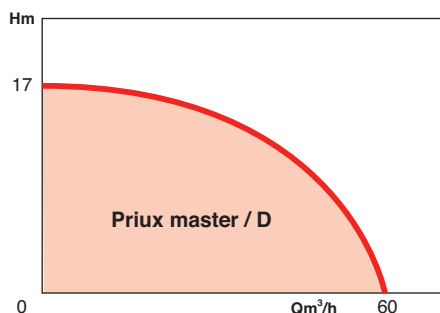


PLAGES D'UTILISATION

Débits jusqu'à :	60 m ³ /h
Hauteurs mano. jusqu'à :	17 m CE
Pression de service maxi :	10 bar
Plage de température :	-20° à +110°C
Température ambiante maxi :	+40°C
DN orifices :	25 à 100
EEL :	≤0,23

Le critère de référence pour les circulateurs les plus efficaces est $EEL \leq 0,20$



AVANTAGES

- Economies d'énergie
- Grande polyvalence
- Maîtrise du bruit
- Fiabilité
- Ergonomie

PRIUX MASTER

CIRCULATEURS HAUT RENDEMENT SIMPLES ET DOUBLES GAMME STANDARD

Chauffage - Climatisation

APPLICATIONS

- Circulation accélérée d'eau de chauffage de refroidissement ou d'eau glacée avec optimisation de point de fonctionnement du circulateur
- Chauffage central
- Chauffage urbain
- Installations collectives ou industrielles
- Circuits de refroidissement
- Circuits de climatisation
- Installations neuves ou anciennes (rénovation), extensions

Circulateurs recommandés pour les installations équipées de robinets thermostatiques.



Génie climatique
Circulateurs à rotor noyé

motralec

4 rue Lavoisier . ZA Lavoisier . 95223 HERBLAY CEDEX
Tel. : 01.39.97.65.10 / Fax. : 01.39.97.68.48
Demande de prix / e-mail : service-commercial@motralec.com
www.motralec.com

PRIUX MASTER

CONCEPTION

• Partie hydraulique

- Corps simples ou doubles à union ou à brides. Tracé interne de la volute et roue en 3D pour une optimisation maximale des performances hydrauliques.
- Un joint de roue entre corps de pompe et roue améliore encore les performances en limitant le recyclage interne du fluide.
- Le corps de pompe est entièrement revêtu par traitement cataphorèse pour résister à la corrosion.

• Moteur

- Monophasé 230 V – 50/60 Hz
 - Moteur à rotor noyé, coussinets lubrifiés par le fluide pompé.
- Moteur synchrone à technologie E.C.M. (Electronically Commutated Motor), équipé d'un rotor à aimants permanents. Le champ magnétique tournant du stator est engendré par une commutation électronique des bobines. Ce champ tournant crée un couple continu par attraction des pôles magnétiques opposés du rotor, en contrôlant la position de celui-ci (moteur synchrone). Ceci assure pour le moteur des performances optimales, quelle que soit sa vitesse. La séparation entre rotor noyé et bobinage est assurée par une chemise en composite, donc parfaitement amagnétique, pour réduire les pertes moteur.

SXE avec moteur AC



Priux master avec moteur EC



Vitesse :	950 à 4 800 tr/mn
Tension réseau :	mono 230 V ± 10 %
Fréquence :	50 Hz - 60 Hz
Classe d'isolation :	155 (F)
Indice de protection :	IPX4D
Conformité CEM :	EN 61800-3
émission	EN 61000-6-3
immunité	EN 61000-6-2

• Différentiel de protection (FI)

Les différentiels de protection FI de modèles «tous courants» suivant EN 61008-1 sont admis. Ces disjoncteurs différentiels sont identifiables par ou .

AVANTAGES

• Economies d'énergie

Circulateurs à haut rendement, avec optimisation du point de fonctionnement. Economies d'énergie jusqu'à 80 % par rapport à un circulateur traditionnel.

• Grande polyvalence

Ces circulateurs s'adaptent à tous types d'installation de chauffage, de climatisation et de réfrigération. Ils couvrent une plage de température du fluide de -20° C à +110° C en version standard.

• Maîtrise du bruit

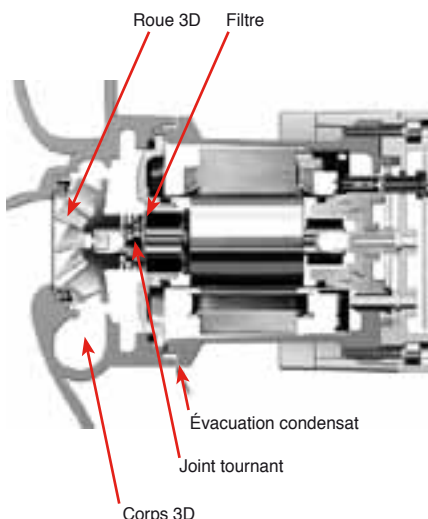
Suppression du sifflement et des bruits hydrauliques au niveau des robinets thermostatiques. Adaptation automatique des performances aux besoins de l'installation.

• Fiabilité

Le fonctionnement est entièrement automatique, ne nécessite ni purge ni entretien. Un double système de filtre empêche l'introduction de particules solides dans la chambre rotorique. Un joint tournant entre la roue et le flasque limite les échanges d'eau avec le moteur au juste nécessaire.

• Ergonomie

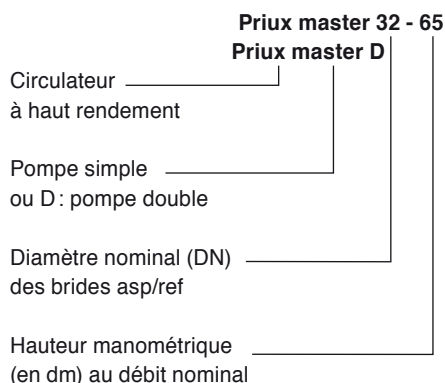
Le module de commande du Priux master est librement accessible. Un seul bouton permet la sélection du mode de régulation et le réglage de la consigne de pression différentielle. Un connecteur est utilisé pour le raccordement électrique. Il est possible de retirer le connecteur du module et de l'ouvrir. Le raccordement électrique est ainsi effectué de façon simplifiée et sûre.



CONSTRUCTION DE BASE

Pièces principales	Matériau
Corps de pompe	EN GJL 250 EN GJL 200 pour DN 25-32
Roue	Plastique (PPS) renforcé de fibre de verre PPE pour DN 25-32
Arbre	Acier Inox (X46 – Cr13)
Coussinets	Carbone imprégné métal

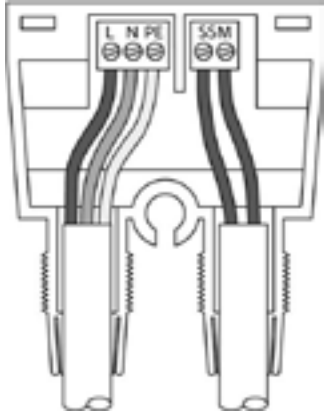
IDENTIFICATION



RACCORDEMENTS

Le raccordement électrique se fait au niveau du connecteur qui est détachable du module électronique.

• Connecteur



• Bornier

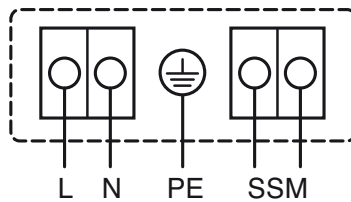
L – N : raccordement au réseau, courant mono 230 V – 50 Hz-60 Hz

PE : mise à la terre

SSM : contact sec pour report de défaut (normal fermé, ouverture sur défaut). Charge maxi: 1 A – 250 V – AC

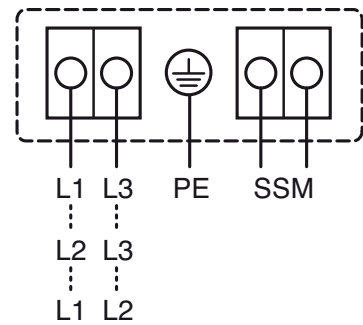
• Raccordement réseau

1~ 230 V, 50/60 Hz



Raccordement à un réseau 1~230V

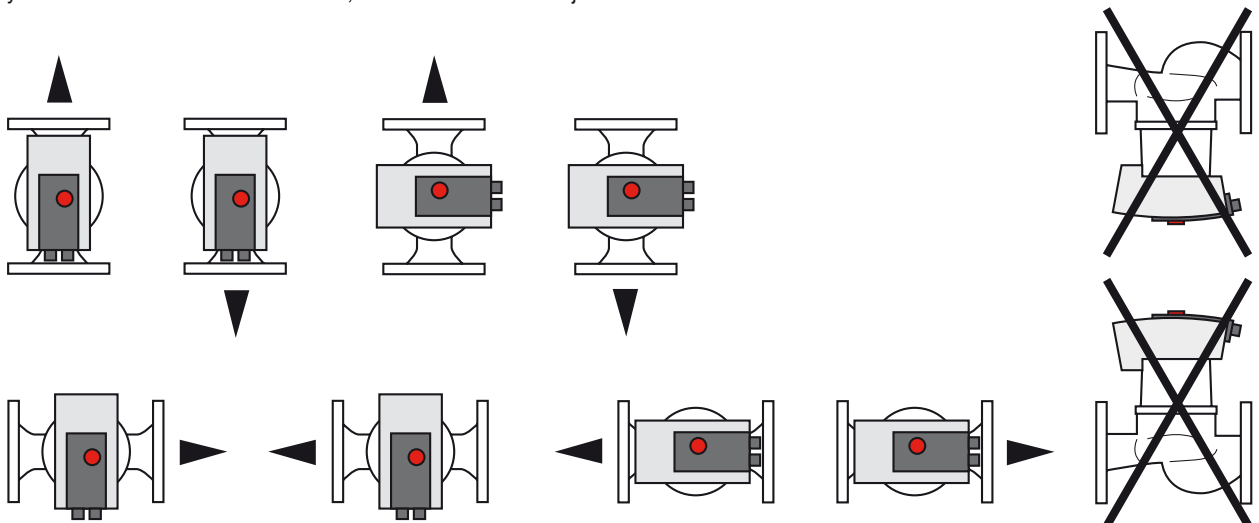
3~230 V, 50/60 Hz



Ou entre 2 phases d'un réseau 3~230V

MONTAGES POSSIBLES

Sur tuyauteries verticales ou horizontales, l'arbre-moteur doit toujours être horizontal.



PRIUX MASTER

PRINCIPE DE FONCTIONNEMENT

Les besoins en chauffage ou en climatisation d'un bâtiment varient entre le jour et la nuit mais également dans la journée selon les changements de température extérieure, etc., et même d'un endroit du bâtiment à un autre au gré des fermetures des robinets thermostatiques ou des vannes 2 voies. Le circulateur autorégulé permet en fonction de la perte de charge du réseau d'adapter automatiquement sa vitesse de rotation afin de conserver une consommation électrique minimale (technologie E.C.M.) et de maintenir un niveau sonore de fonctionnement des plus bas. L'ajustement des caractéristiques du circulateur s'effectue automatiquement en fonction des besoins thermiques ou frigorifiques de l'installation.

• Réglages manuels

Paramétrage des fonctions de base, soit : mode de pilotage ΔP constant, ΔP variable et réglage de la consigne.

• Pression constante

Avec ce mode de régulation, l'électronique maintient la pression différentielle du circulateur constante quel que soit le débit, en fonction de la consigne de pression prédéfinie.

• Pression variable

Avec ce mode de régulation, l'électronique permet de réduire la pression différentielle (hauteur manométrique) en cas de réduction du débit, selon la consigne de pression différentielle prédéfinie.

• Télésurveillance (SSM)

De plus, un contact sec (à ouverture sur défaut) permet la télésurveillance de tout incident de fonctionnement (par ex. par GTC).

• Circulateurs doubles (ou deux simples installés en parallèle)

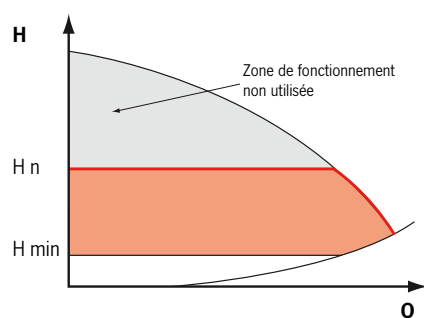
Le mode de fonctionnement Normal/Secours est autorisé.

Pour une permutation automatique en cas de défaut, il faut installer un coffret de commande correspondant et utiliser le report de défaut disponible sur la pompe (SSM).

La marche parallèle n'est pas autorisée parce que cela peut affecter le comportement de service des pompes.

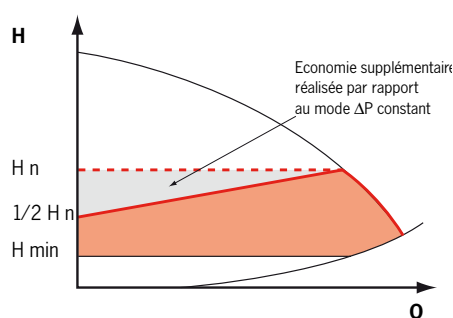
COURBES DE PRINCIPE DE FONCTIONNEMENT

Fonctionnement en ΔP constant \square



L'électronique maintient constante, via le régime de débit autorisé, la pression différentielle produite par la pompe à la valeur de pression différentielle de consigne Hn, jusqu'à la courbe de fonctionnement caractéristique maximale.

Fonctionnement en ΔP variable ∇



L'électronique modifie de façon linéaire entre Hn et 1/2 Hn la valeur de pression différentielle de consigne à respecter par la pompe. La valeur de pression différentielle de consigne H augmente ou diminue avec le débit demandé.

TABLE DE FONCTIONS

	Priux master	Priux master-D
Modes de fonctionnement		
Etagement de vitesse	—	—
Vitesse fixe (n = constant)	—	—
Δp -c pour pression différentielle constante	•	•
Δp -v pour pression différentielle variable	•	•
Fonctions manuelles		
Réglage du mode de fonctionnement	•	•
Réglage de la consigne de pression différentielle	•	•
Réglage vitesse de rotation (ajustement manuel)	—	—
Fonctions automatiques		
Adaptation progressive automatique suivant le mode de fonctionnement	•	•
Déblocage automatique	•	•
Démarrage progressif	•	•
Protection moteur avec relais intégré	•	•
Signalisation et affichage		
Signalisation des défauts centralisée (contact sec à ouverture)	•	•
Voyant de signalisation	•	•
Afficheur LED 7 segments pour l'indication de la consigne de pression et des codes défauts.	•	•
Pilotage pompes doubles (pompes doubles ou 2 x pompes simples)		
Marche principale/secours	Permutation à prévoir en armoire	Permutation à prévoir en armoire
Marche parallèle	—	—
Exécutions/étendue de la fourniture		
Méplats pour maintien du corps de pompe	Pompes à raccord à visser avec P2 < 200 W	—
Clapet double dans le corps de pompe	—	•
Entrée câble sur les deux côtés	—	—
Système de dégazage intégré pour purgeur automatique Rp 3/8	—	—
Emplacement réservé pour ajout d'accessoire optionnel modules IF Salmson	—	—
Moteur imblocable	—	—
Joint pour raccords à visser ou brides inclus (séparés)	•	•
Notice de montage et de mise en service incluse	•	•
Coquille d'isolation	Accessoire en option	—
Boulons et rondelles pour écrous de brides (pour diamètres de raccordement DN 32 – DN 100)	•	•
Filtre à particules	•	•

• = fourni ; — = non fourni

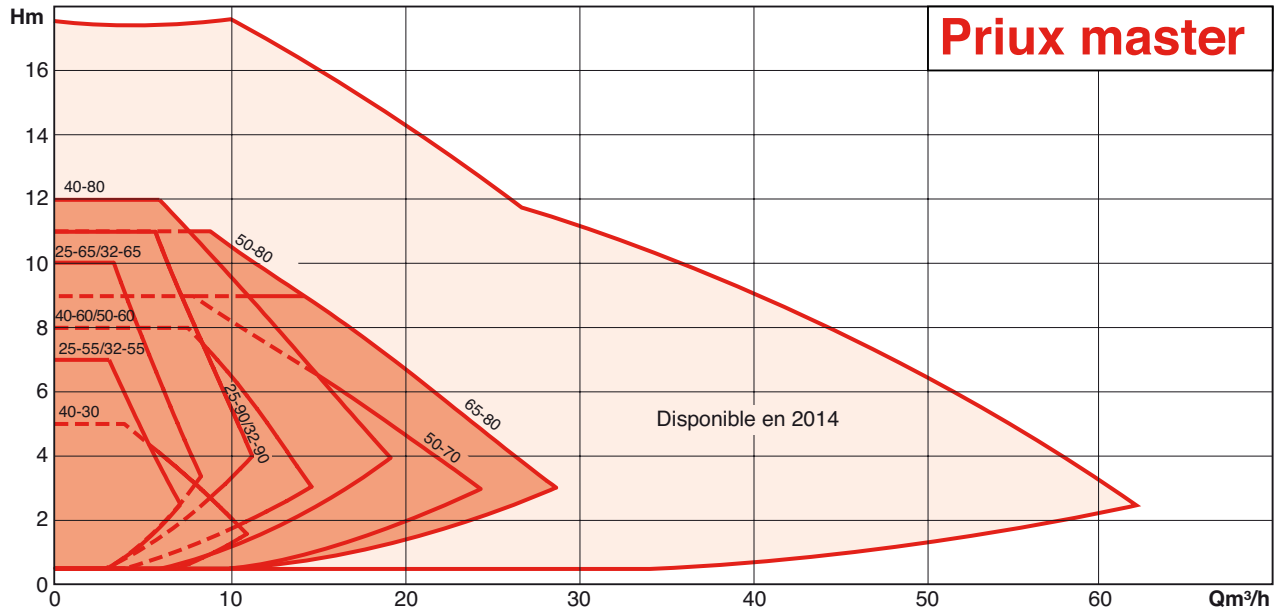
PRIUX MASTER

CARACTÉRISTIQUES TECHNIQUES - PRIUX MASTER

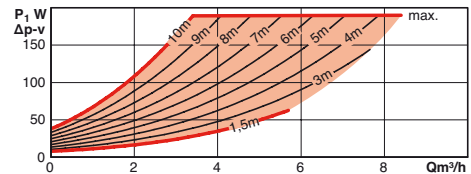
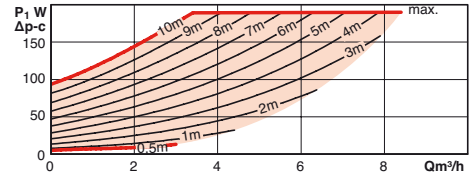
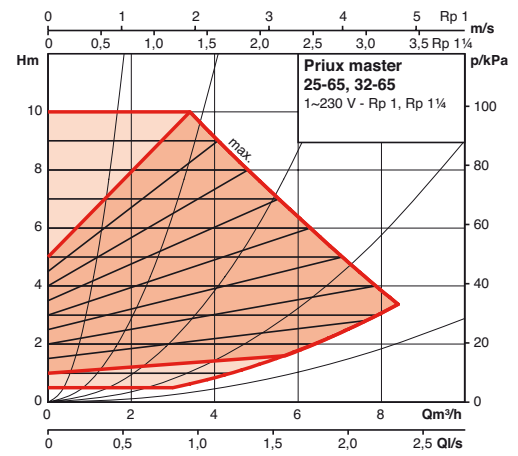
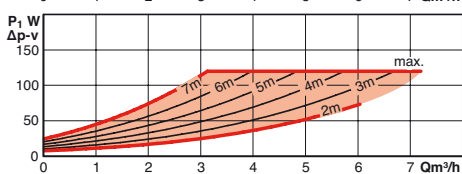
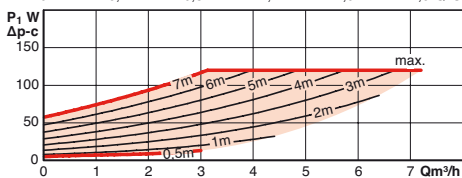
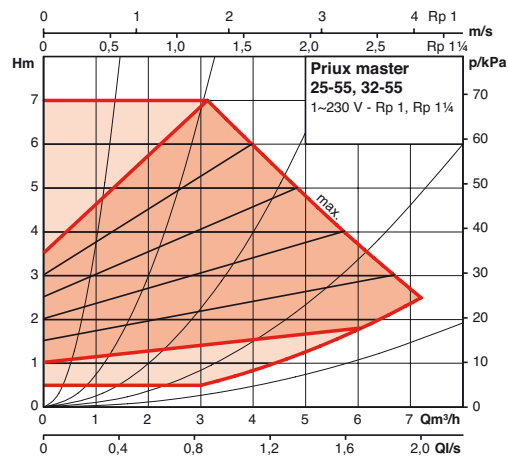
	25-55	25-65	25-90	32-55	32-65	32-90	40-30	40-60	40-80	50-60	50-70	50-80	65-80
Fluides admissibles (autres fluides sur demande)													
Eau de chauffage (suivant VDI 2035)							•						
Mélange eau/glycol (max. 1:1 ; vérifier les caractéristiques techniques pour mélange > 20 %)							•						
Eau potable et alimentaire suivant TrinkV 2001							—						
Performances													
Hauteur manométrique max. [m]	7	10	12	7	10	12	5	8	12	8	9	11	9
Débit max. [m³/h]	7	8	11	7	8	11	11	14	19	14	24	28	28
Plage d'utilisation autorisée													
Plage de température pour le génie climatique pour température ambiante max. +40 °C [°C]							-20 à +110						
Plage de température pour circuits d'eau potable													
- pour température ambiante max. +40 °C [°C]							—						
- pour température ambiante max. +40 °C sur courte période 2 h [°C]							—						
Dureté d'eau max. sur réseau d'eau potable [°d]							—						
Exécution standard à pression nominale , p max [bar]							6/10						
Raccordement hydraulique													
Raccord à visser Rp	1	1	1	1 1/4	1 1/4	1 1/4							
Diamètre nominal bride DN							40	40	40	50	50	50	65
Bride pour contre-bride PN 10 , exécution standard							—						
Bride combinée PN 6/10 pour contre-bridés PN 6 et PN 16 , exécution standard	—	—	—	—	—	—	•	•	•	•	•	•	•
Raccordement électrique													
Alimentation 1~ [V] , exécution standard							230						
Alimentation 3~ [V] , exécution standard							230						
Alimentation 3~ [V] , avec insert de permutaton optionnel							—						
Fréquence du réseau [Hz]							50/60						
Moteur/Électronique													
Compatibilité électromagnétique							EN 61800-3						
Rayonnement perturbateur en émission							EN 61000-6-3						
Résistance aux parasites en réception							EN 61000-6-2						
Électronique de puissance							Variateur de fréquence						
Indice de protection							IPX4D						
Classe d'isolation							F						

• = fourni ; — = non fourni

ABAQUE DE PRÉSÉLECTION

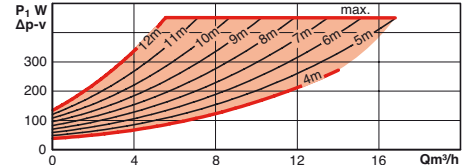
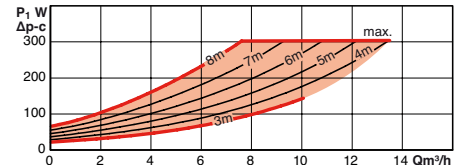
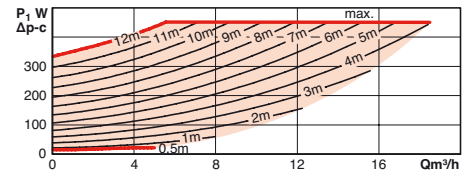
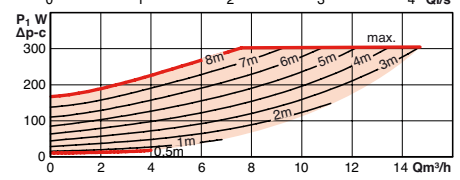
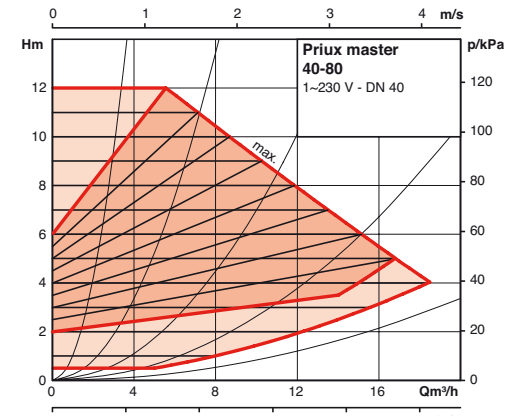
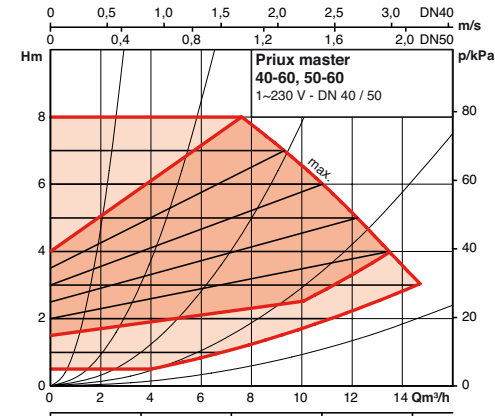
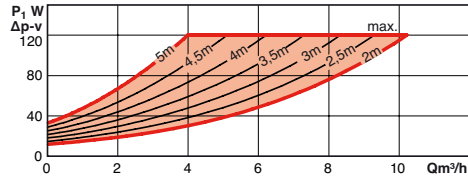
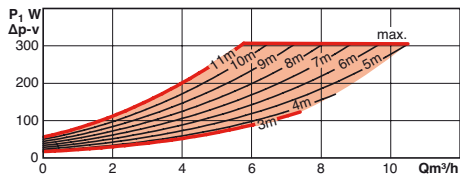
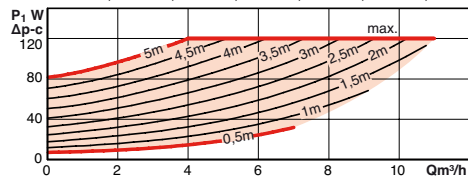
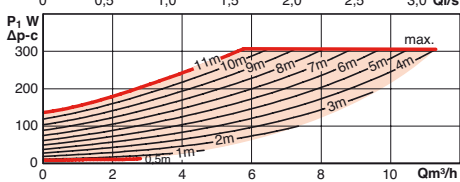
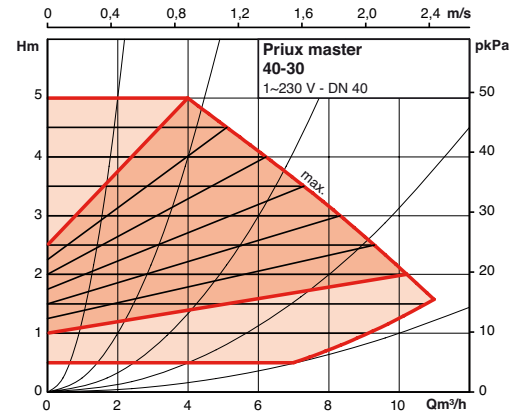
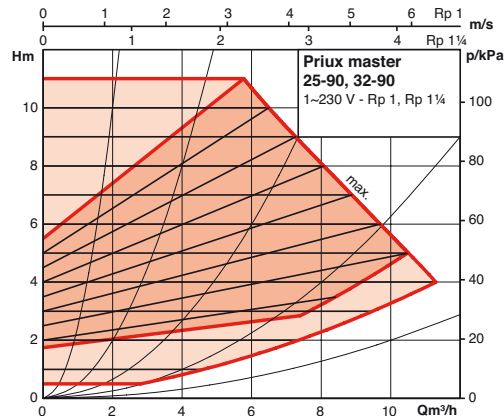


PERFORMANCES HYDRAULIQUES

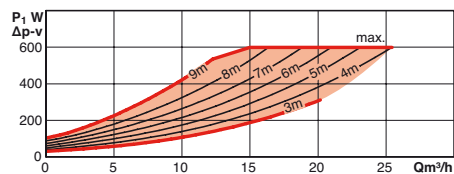
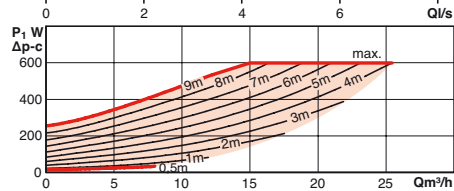
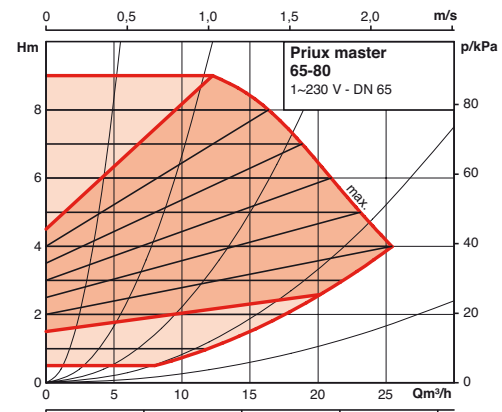
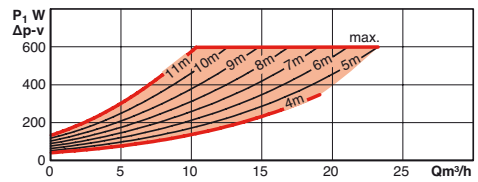
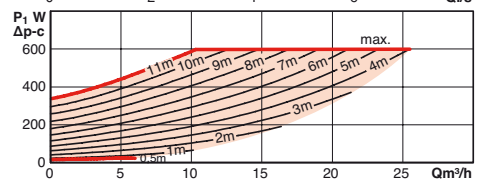
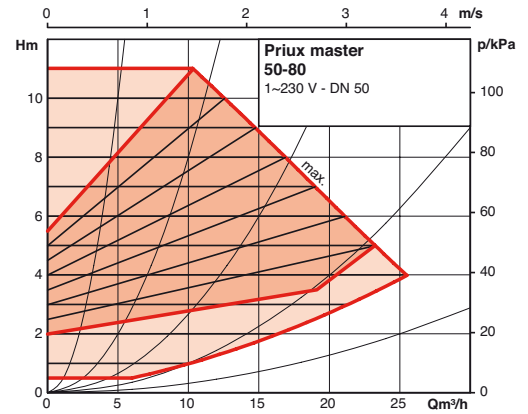
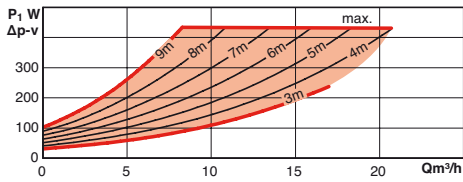
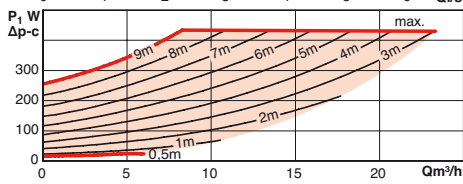
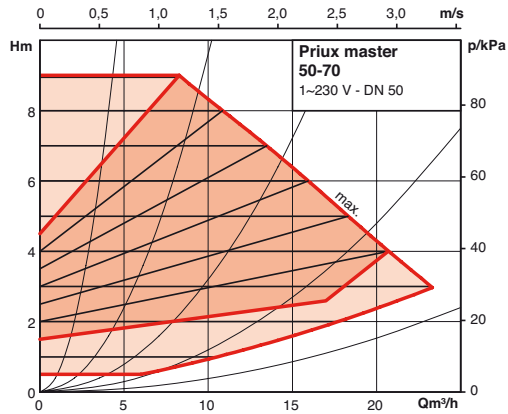


PRIUX MASTER

PERFORMANCES HYDRAULIQUES



PERFORMANCES HYDRAULIQUES



PRIUX MASTER

CARACTÉRISTIQUES ÉLECTRIQUES - PRIUX MASTER

	Puissance	Vitesse	Puissance absorbée	Intensité à 1~230V	Intensité à 3~230V	Protection moteur	Presse-étoupe
	P2 [W]	n [1/min]	P1 [W]	I [A]			
25-55	90	1000-3700	5-120	0,08-0,9	0,08-0,9	intégré	2x20
25-65	140	1000-4400	5-190	0,08-1,3	0,08-1,3	intégré	2x20
25-90	200	1000-4800	10-305	0,15-1,33	0,15-1,33	intégré	2x20
32-55	90	1000-3700	5-120	0,08-0,9	0,08-0,9	intégré	2x20
32-65	140	1000-4400	5-190	0,08-1,3	0,08-1,3	intégré	2x20
32-90	200	1000-4800	10-305	0,15-1,33	0,15-1,33	intégré	2x20
40-30	90	1200-3700	7-120	0,09-0,9	0,09-0,9	intégré	2x20
40-60	200	1200-4800	10-305	0,15-1,33	0,15-1,33	intégré	2x20
40-80	350	950-4500	15-450	0,17-2,0	0,17-2,0	intégré	2x20
50-60	200	1200-4800	10-305	0,15-1,33	0,15-1,33	intégré	2x20
50-70	350	950-4000	15-430	0,17-1,88	0,17-1,88	intégré	2x20
50-80	500	950-4400	15-600	0,17-2,65	0,17-2,65	intégré	2x20
65-80	500	950-4000	15-600	0,17-2,65	0,17-2,65	intégré	2x20

DIMENSIONS - PRIUX MASTER

Schéma A

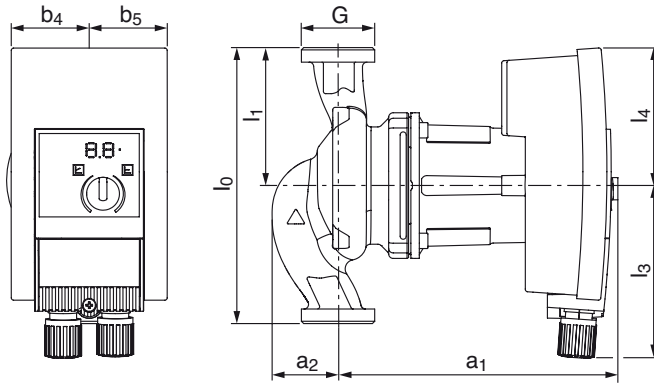
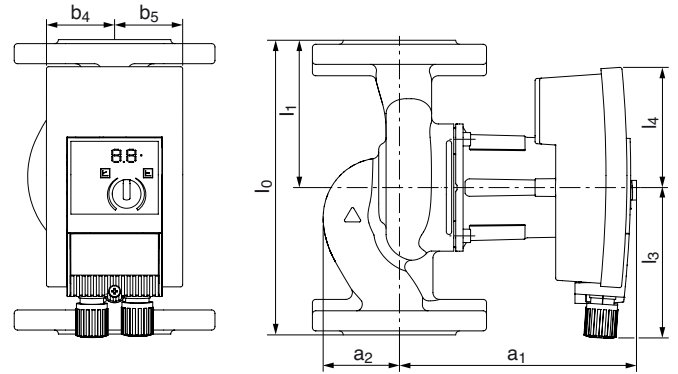


Schéma B

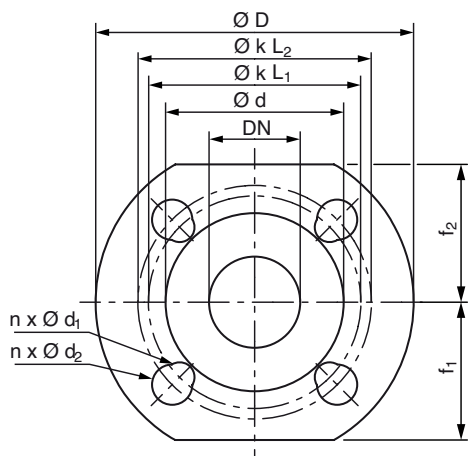


	Diamètre Nominal	Raccordement tube	Filetage	a1	a2	b4	b5	l0	l1	l3	l4	Poids	Plan
	DN	Rp	G	mm	mm	mm	mm	mm	mm	mm	mm	kg	-
25-55	—	1	1 1/2	183	44	51	51	180	90	113	90	4,5	A
25-65	—	1	1 1/2	183	44	51	51	180	90	113	90	4,5	A
25-90	—	1	1 1/2	248	47	64	64	180	90	135	98	5,3	A
32-55	—	1 1/4	2	183	44	51	51	180	90	113	90	4,6	A
32-65	—	1 1/4	2	183	44	51	51	180	90	113	90	4,6	A
32-90	—	1 1/4	2	248	47	64	64	180	90	135	98	5,4	A
40-30	40	—	—	178	57	51	51	220	110	113	90	8,6	B
40-60	40	—	—	253	48	64	64	220	110	135	98	9,2	B
40-80	40	—	—	318	64	71	71	250	125	152	109	13	B
50-60	50	—	—	356	46	64	64	240	120	135	98	10,5	B
50-70	50	—	—	321	53	71	71	280	140	152	109	14,2	B
50-80	50	—	—	321	53	71	71	280	140	152	109	14,2	B
65-80	65	—	—	330	57	71	71	280	140	152	109	16,1	B

PRIUX MASTER

BRIDES

Schéma C



	Bride	Diamètre nominal		Dimensions bride de la pompe						Plan	
		DN	D	d	KL1/KL2	Dia. k	n x dL1/ dL2	n x dL	f1		f2
	[-]	[-]		[mm]		[pcs. x mm]		[mm]		[-]	
40-30	Bride PN6/10 combiflange (bride PN 16 selon EN 1092-2)	40	150	84	100/110	-	4 x 14 / 19	-	65	65	C
40-60	Bride PN6/10 combiflange (bride PN 16 selon EN 1092-2)	40	150	84	100/110	-	4 x 14 / 19	-	65	65	C
40-80	Bride PN6/10 combiflange (bride PN 16 selon EN 1092-2)	40	150	84	100/110	-	4 x 14 / 19	-	65	65	C
50-60	Bride PN6/10 combiflange (bride PN 16 selon EN 1092-2)	50	165	99	110/125	-	4 x 14 / 19	-	70	70	C
50-70	Bride PN6/10 combiflange (bride PN 16 selon EN 1092-2)	50	165	99	110/125	-	4 x 14 / 19	-	70	70	C
50-80	Bride PN6/10 combiflange (bride PN 16 selon EN 1092-2)	50	165	99	110/125	-	4 x 14 / 19	-	70	70	C
65-80	Bride PN6/10 combiflange (bride PN 16 selon EN 1092-2)	65	185	118	130/145	-	4 x 14 / 19	-	80	80	C

PRESSIION MINIMALE À L'ASPIRATION

• Priux master

Pression minimale à l'aspiration [m] pour éviter la cavitation pour température de fluide

	25-55	25-65	25-90	32-55	32-65	32-90	40-30	40-60	40-80	50-60	50-70	50-80	65-80
50°C	3	3	3	3	3	3	5	5	5	5	5	5	7
95°C	10	10	10	10	10	10	12	12	12	12	12	12	15
110°C	16	16	16	16	16	16	18	18	18	18	18	18	23

PARTICULARITÉS

a) Conditionnement

Modèles filletés : livrés avec joints sans raccord union.

Modèles à brides : livrés avec joints de bride et boulons, sans contre-brides (options).

b) Maintenance

Rechange bloc-moteur.

ACCESSOIRES

- Raccords union et contre-brides rondes à souder PN 10/16
- Coque d'isolation thermique (application chauffage)
- Cale d'adaptation d'entraxe.
- Vannes d'isolement.

