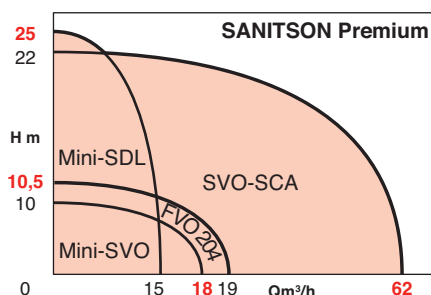


## PLAGES D'UTILISATION

Débit jusqu'à :	62 m <sup>3</sup> /h
Hmt jusqu'à :	25 m
Température :	+ 35°C*
Granulométrie de passage :	Ø 10 à 44 mm
Arrivée effluents :	DN 100
Refoulement effluents :	1 <sup>1/2</sup> à 2 <sup>1/2</sup>
Orifice ventilation :	Ø 75 mm
Orifice gaine électrique :	Ø 63 mm

\* + 60°C en fonctionnement intermittent et pendant 5 min.



## AVANTAGES

- Flexibilité dans les applications :
  - Installation intérieure et extérieure.
  - Adapté aux réseaux ramifiés sous pression.
  - Entièrement enterrable.
  - Large gamme de pompes disponibles
  - Cuve en polyéthylène haute densité de grande capacité : anti-corrosion et 100% étanche.
  - Adaptable, grâce aux percages d'arrivées possible sur tout le tour de la cuve.
  - Souplesse d'installation grâce à la possibilité de rehausse vissable de 30 cm (en option).
- Facilités d'utilisation :
  - Large gamme d'accessoires fournis.
  - Le couvercle vissable s'ouvre et se ferme manuellement.
  - Verrouillage du couvercle par vis fournie.
  - Possibilité de fonctionnement avec deux pompes simultanément.
  - Principe de cuve "tout-en-un" : clapet anti-retour, vanne d'arrêt et tuyauteries internes intégrés et montés.
  - Gamme domestique "Prêt à poser".
- Maintenance et service aisés :
  - Pompe(s) facilement démontable(s).
  - Fixation intégrée pour la régulation de niveau.
  - Deux poignées de manutention.
  - 100% étanche (odeurs, gaz et liquides).

# SANITSON PREMIUM

## STATIONS DE RELEVAGE Eaux pluviales et/ou eaux usées Installations domestiques et collectives - 50 Hz

Conformité aux normes EN 12050-1 ou -2 à l'intérieur des bâtiments, et EN 752 en extérieur

solutions **ec**ologiques  
de salmson

## APPLICATIONS

Station de relevage pour les eaux usées ou vannes, avec ou sans particules ou matières fécales, chaque fois que le niveau d'évacuation est situé en contrebas du réseau de collecte: Sanitaires, WC, douche, cuisines...

- Habitat individuel
- Habitat collectif
- Collectivités (restaurant, terrain de sport, camping, communes...)



motralec

4 rue Lavoisier . ZA Lavoisier . 95223 HERBLAY CEDEX  
Tel. : 01.39.97.65.10 / Fax. : 01.39.97.68.48

Demande de prix / e-mail : service-commercial@motralec.com

www.motralec.com

salmson

# SANITSON PREMIUM

## CONCEPTION

- Cuve monobloc, en polyéthylène haute densité, de grande capacité : étanche, insensible à la corrosion et aux chocs.
- Couvercle vissé équipé d'un joint d'étanchéité.
- Choix libre pour les percages d'arrivée des effluents (scie cloche et joint DN 100 inclus).
- Dotée d'une ou deux pompes submersibles, mono ou triphasées, moteur silencieux, 50 Hz, roues dilacératrice, vortex ou monocanal.
- Régulation de niveau adaptée aux types de pompes. Évite le blocage par les graisses.
- Coffret de commande et de protection déterminé en fonction du type de pompe.
- Possibilité de rehausse.

### Modèle deux pompes :

- Disponible en permanence grâce à la pompe "de secours"
- Possibilité de fonctionnement en cascade en cas d'augmentation soudaine du débit

## MODULE DESCRIPTION



## IDENTIFICATION

### SANITSON Premium-2-SVO 206- 1,1M

Station de relevage Synthétique \_\_\_\_\_

2 = 2 pompes; rien = 1 pompe \_\_\_\_\_

Nom de la pompe \_\_\_\_\_

sans nom de pompe = version domestique  
(Mini SVO, SVO 205 ou FVO 204, suivant version).

Nombre de pôles \_\_\_\_\_

Diamètre nominale de refoulement (cm) \_\_\_\_\_

Puissance moteur P2 (kW) \_\_\_\_\_

M= monophasé \_\_\_\_\_

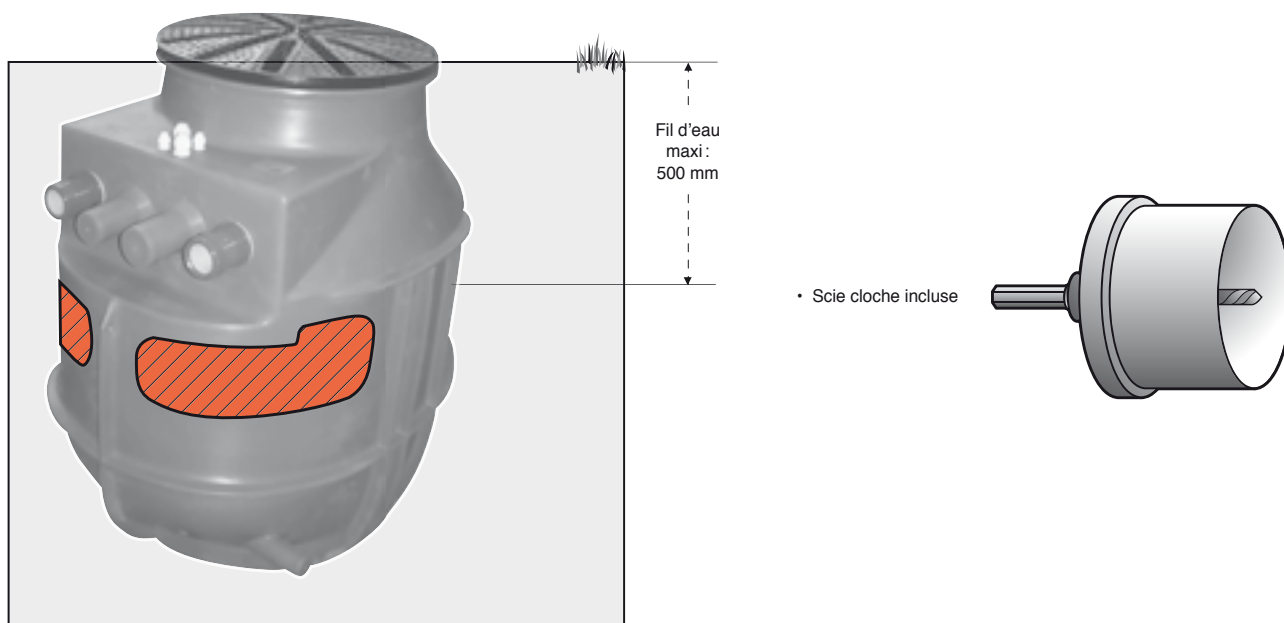
MBF = monophasé avec boîtier de démarrage et flotteur

T = triphasé

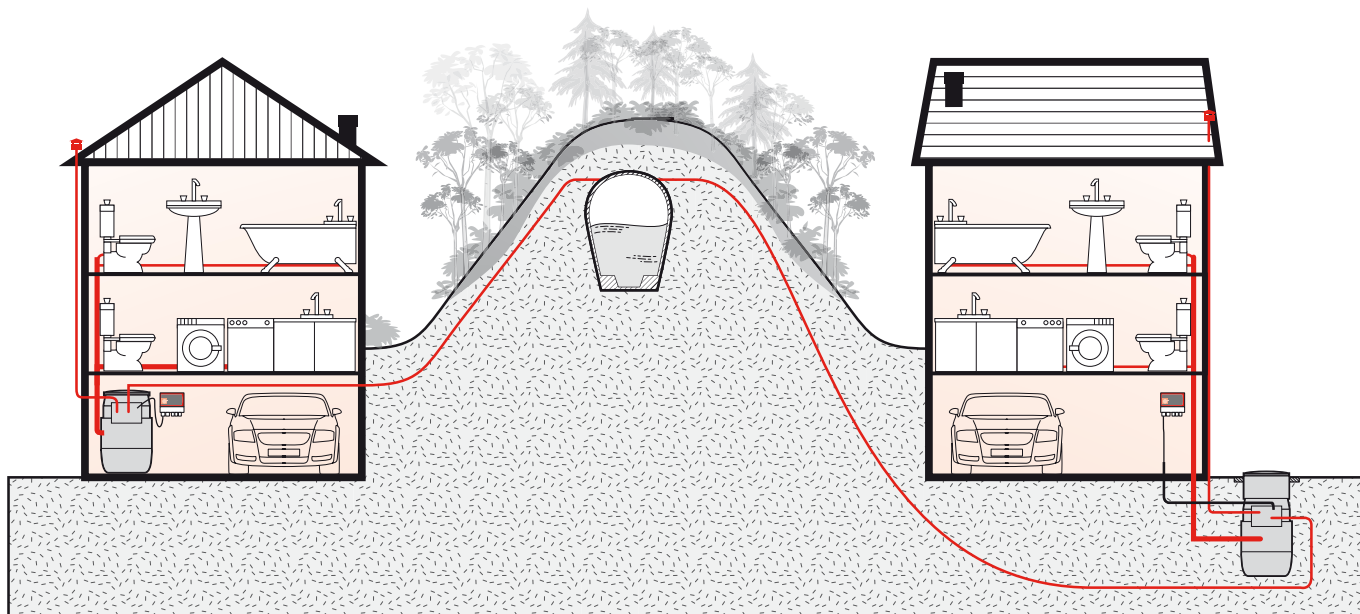
- 1 - Cuve polyéthylène haute densité. À l'intérieur : une ou deux pompes submersibles.
- 2 - Coffret de raccordement livré avec la pompe monophasée pour la SANITSON Premium-domestique une pompe.
- 3 - Couvercle avec joints d'étanchéité.
- 4 - Poignées de manutention.
- 5 - Orifices pour refoulement des effluents.
- 6 - Orifice pour ventilation.
- 7 - Orifice disponible pour gaine électrique (pour installation enterrée) .
- 8 - Presses-étoupe (pour installation à l'intérieur).
- 9 - Percage d'arrivée des effluents aux choix (voir page 3).
- 10 - Orifice de vidange de la cuve, installation de la pompe à main.
- 11 - Coffret de commande et de contrôle.
- 12 - Réhausse de 30 cm (option).

# SANITSON PREMIUM

## ZONES DE PERCAGE D'ARRIVEE DES EFFLUENTS

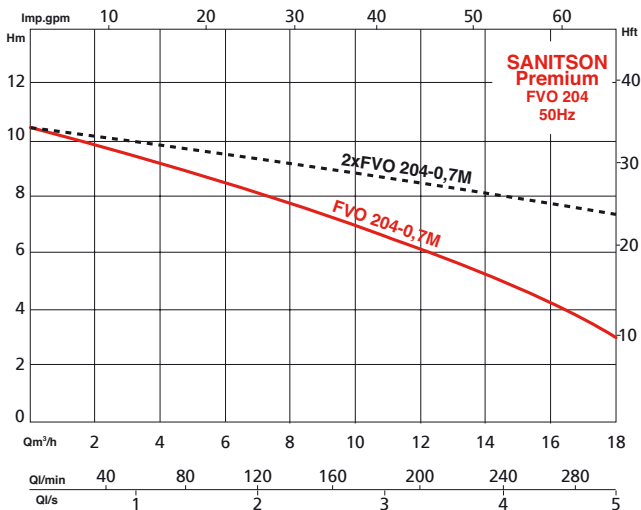
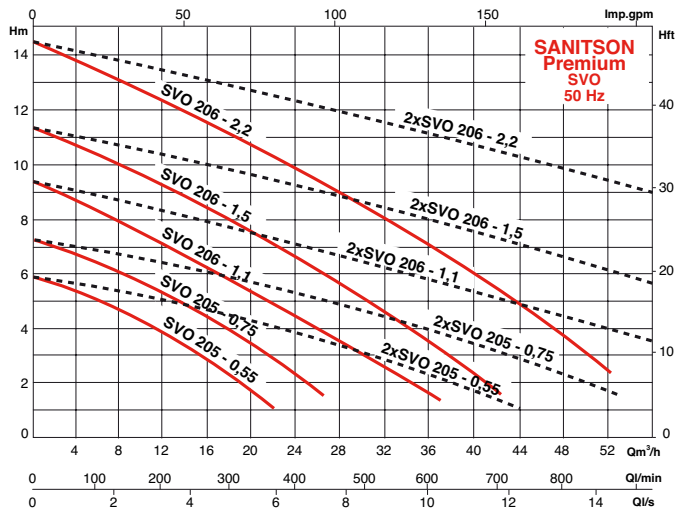
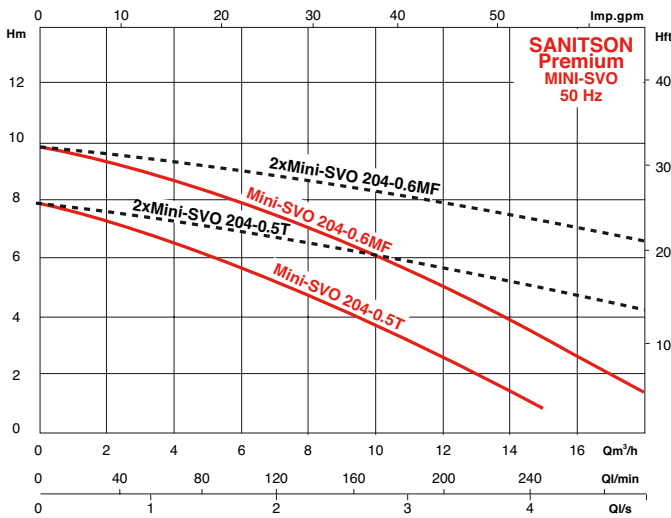
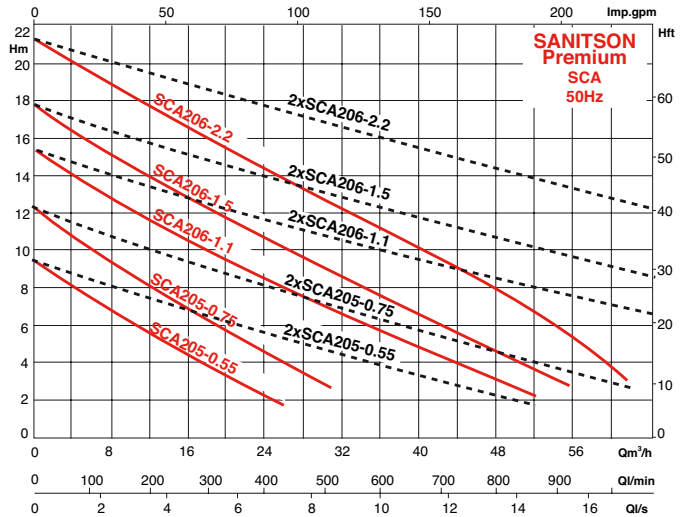
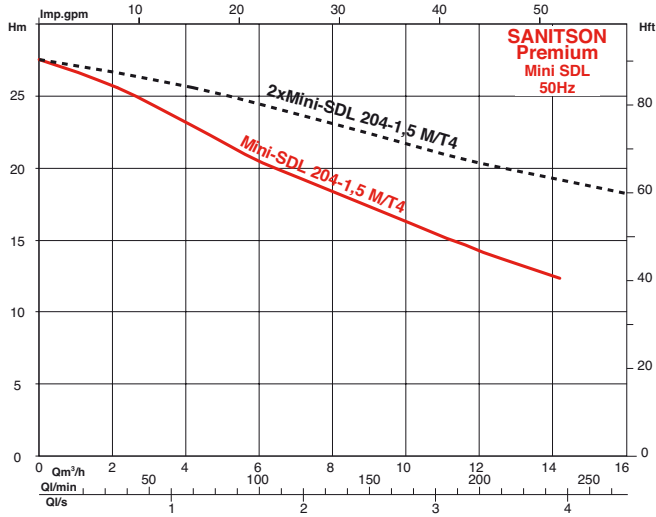


## SCHÉMA DE PRINCIPE D'INSTALLATION



# SANITSON PREMIUM

## PERFORMANCES HYDRAULIQUES – MOTEURS 2900 TR.MIN



## COFFRETS DE COMMANDE

### •SALMSON Yn 3100

pour SANITSON Premium professionnel version une pompe



### •SALMSON Yn 3200

pour SANITSON Premium domestique et professionnel version deux pompes



### Application

Ces coffrets de commande permettent de gérer une (YN3112) ou deux (YN3212) pompes d'une puissance absorbée maximale de 4 kW.

### Caractéristiques techniques

- Tension de fonctionnement  
YN3112 T4, YN 3212 T4: 3 ~ 400 V (L1,L2,L3,PE)  
YN3112 M, YN 3212 M: 1 ~ 230 V (L,N,PE)
- Fréquence: 50/60 Hz
- Puissance connectée maximale:  $P2 \geq 4$  Kw
- Plage d'intensité: 0,3 -12,0A (M ou T4)
- Type de protection: IP 65
- Plage de température: -20 à +60°C
- Contact d'alarme:  
Charge de contact 250 V, 1 A

Tous les éléments de signal et de commande se trouvent sur la face avant du coffret de commande

Utilisation facilitée par le coffret de commande configuré et utilisé au moyen de touches et d'un bouton rouge rotatif en façade.

Une modification des valeurs de réglage (au moyen d'un potentiomètre numérique) est immédiatement affichée dans l'écran LCD en texte clair.

Le niveau de remplissage de la station est indiqué en cm (avec IPAE 0-1mCE).

Le dispositif électronique de commande est placé dans un boîtier mural (IP65).

### Avantages :

- Innovant : régulation de niveaux par IPAE
- Facilité d'installation : les réglages se font hors de la cuve.
- Facilité de maintenance grâce à un compteur de démarrage des pompes et un compteur horaire de fonctionnement.

### Sécurité :

- En cas d'arrêt prolongé, le coffret donne une impulsion automatique aux pompes pour un dégommage de la garniture mécanique.
- Réarmement automatique.
- Gestion de la mise en parallèle des deux pompes en cas de fort débit (YN3200)

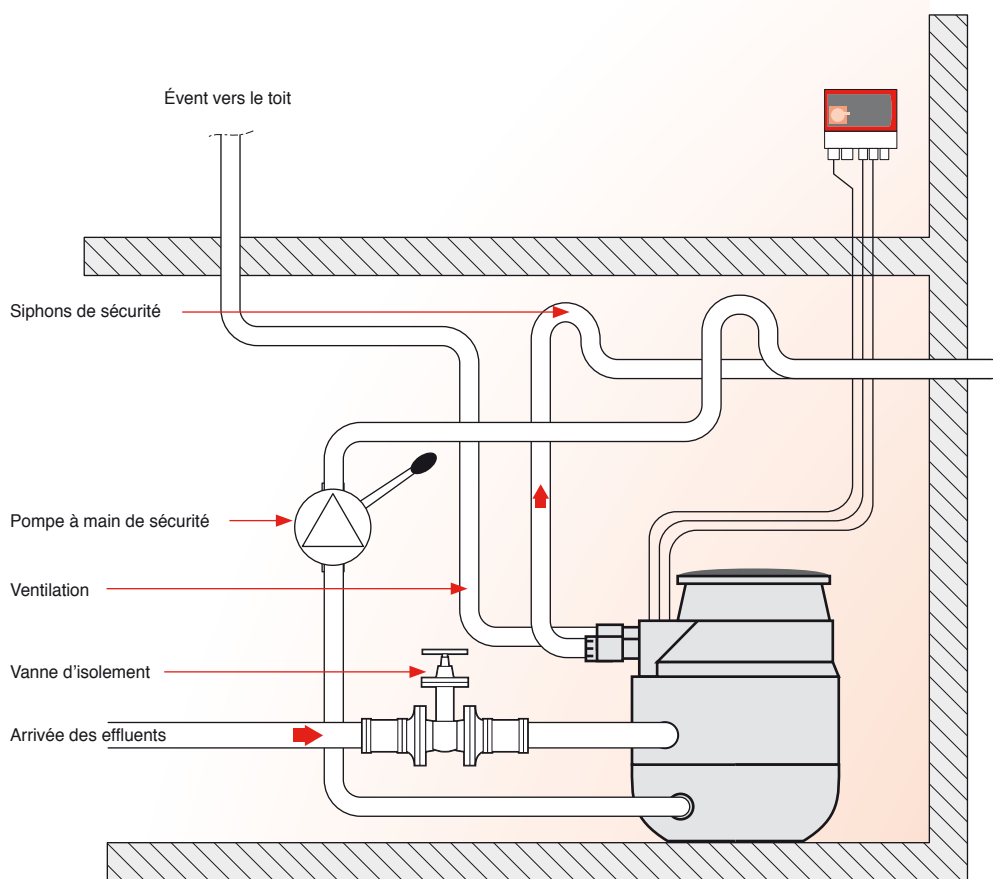
### Évolutif :

Permet un report de signal

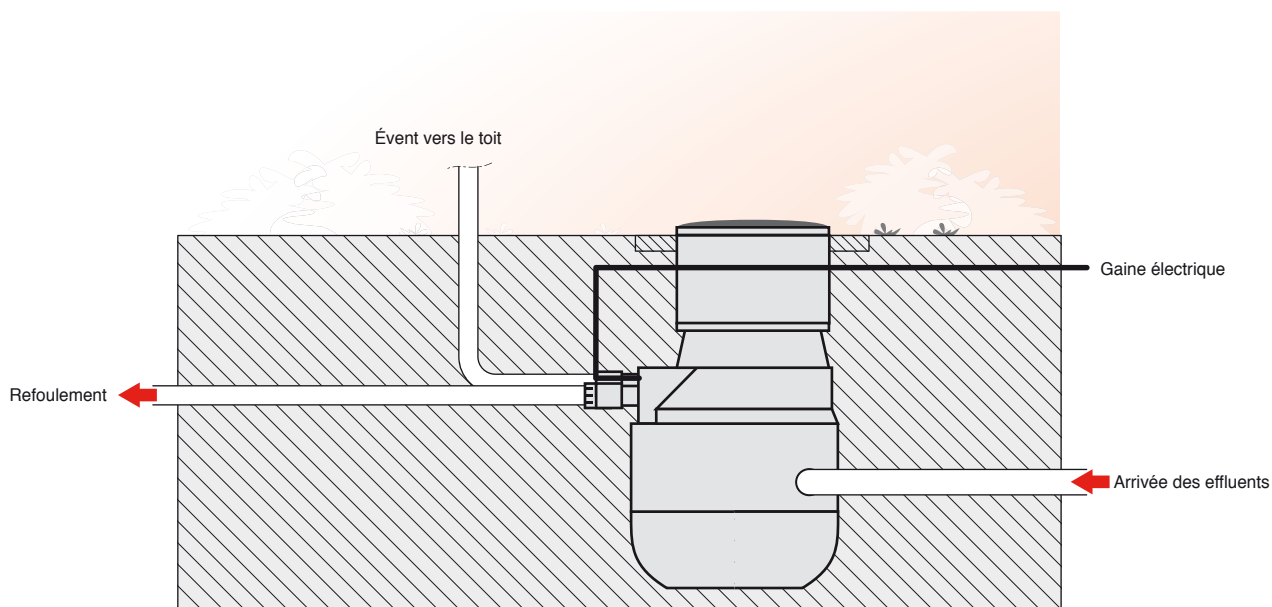
# SANITSON PREMIUM

## CONNEXIONS ET ACCESSOIRES

### • Exemple d'installation intérieure



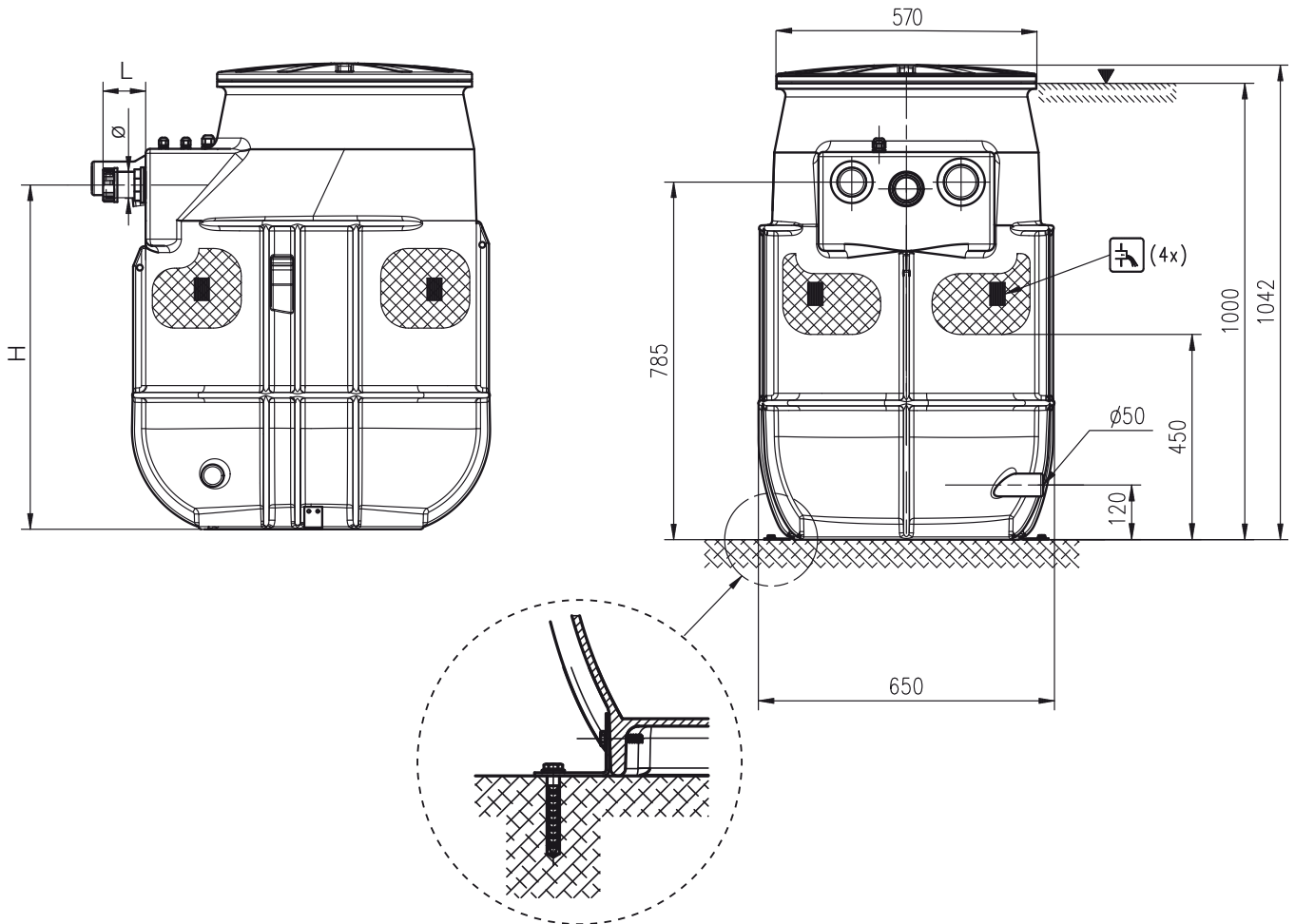
### • Exemple d'installation extérieure, enterrée avec rehausse (une au maximum)



# SANITSON PREMIUM

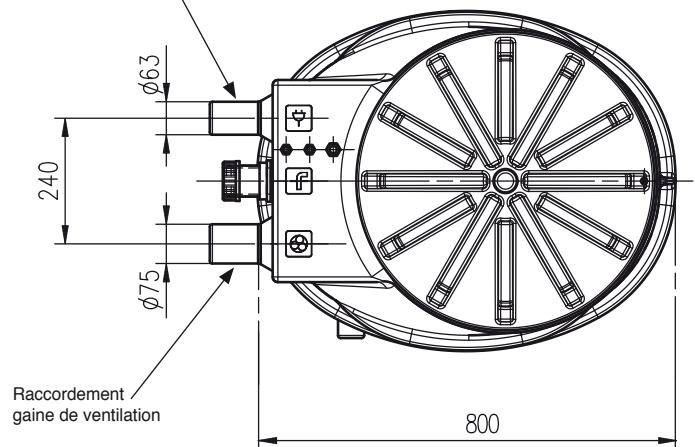
## CARACTÉRISTIQUES DIMENSIONNELLES – SANITSON PREMIUM - VERSION 1 POMPE

• SANITSON Premium - version 1 pompe



	Version domestique			Version professionnelle		
	Mini -SVO 204	FVO 204	SVO 205	Mini SDL 204	SVO 205	SVO 206
Volume Total (l)	255	255	255	255	255	255
H (mm)	770	770	770	735	735	735
L (mm)	100	60	50	95	65	65
Ø	G2"	G2" <sup>1/2</sup>	G2" <sup>1/2</sup>	G1" <sup>1/2</sup>	G2"	G2"

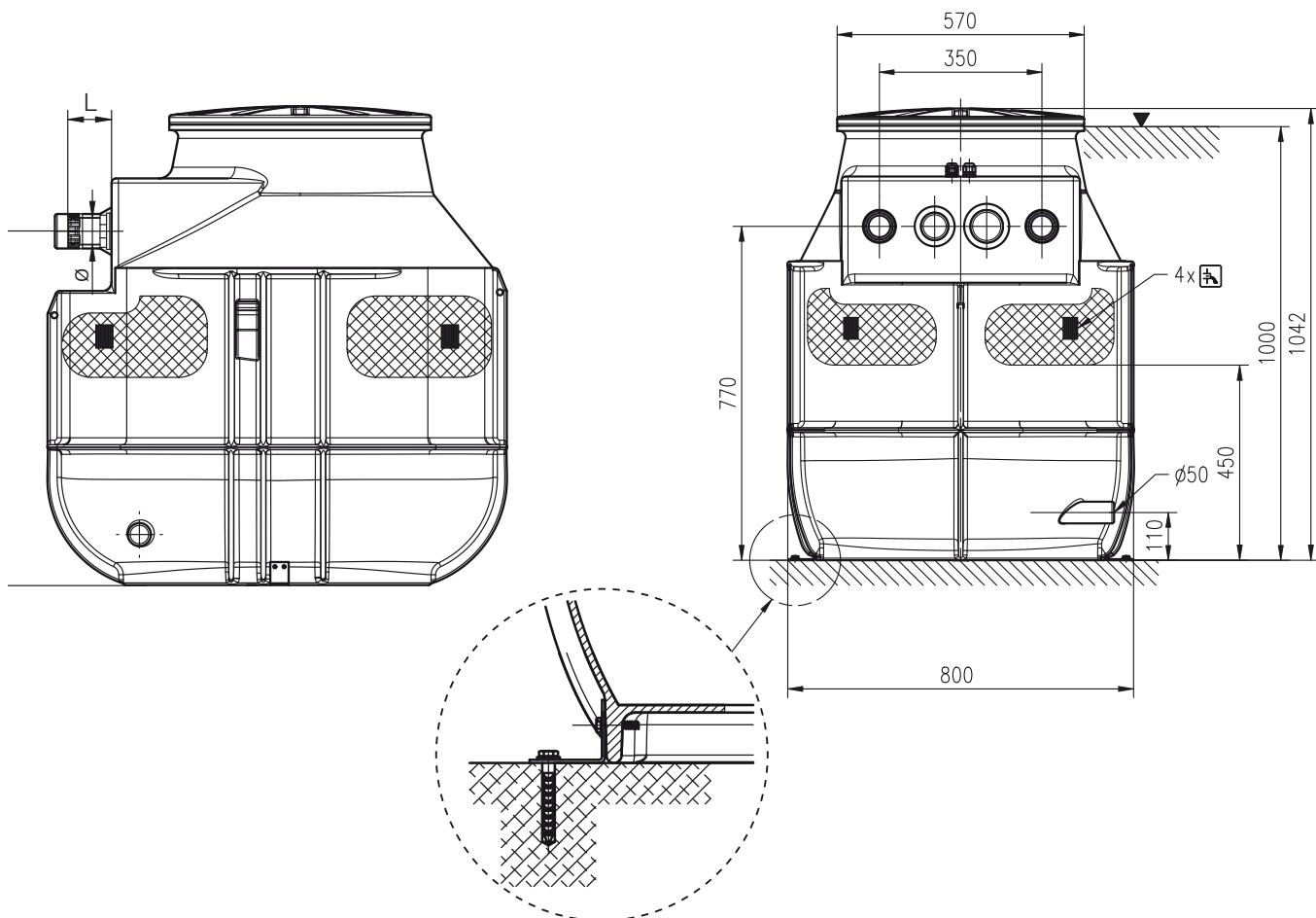
Raccordement gaine électrique  
(installation enterrée)



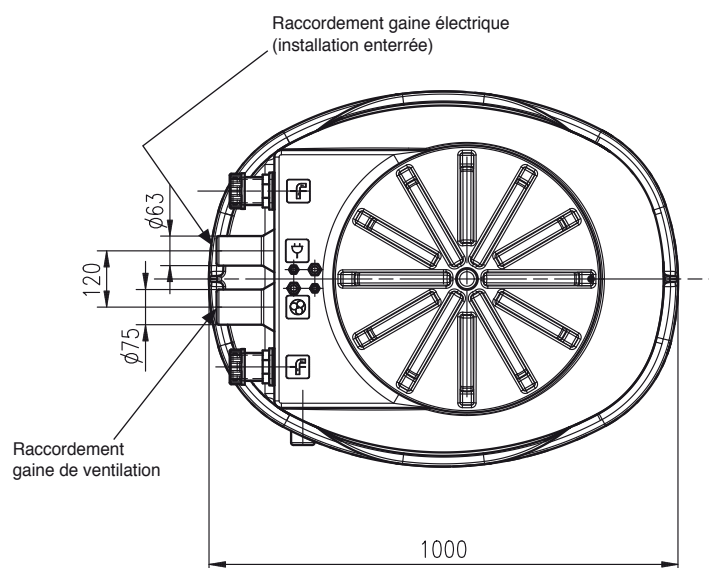
# SANITSON PREMIUM

## CARACTÉRISTIQUES DIMENSIONNELLES – SANITSON PREMIUM - VERSION 2 POMPES

• SANITSON Premium - 2 pompes



	Version domestique			Version professionnelle		
	Mini - SVO 204	FVO 204	SVO 205	Mini SDL 204	SVO 205	SVO 206
Volume Total (l)	400	400	400	400	400	400
H (mm)	770	770	770	745	745	745
L (mm)	100	60	50	100	75	75
Ø	G2"	G2 <sup>1/2</sup>	G2 <sup>1/2</sup>	G1 <sup>1/2</sup>	G2"	G2"





# SANITSON PREMIUM

## CARACTÉRISTIQUES ELECTRIQUES ET PARTICULARITES

### • SANITSON Premium Domestique livrée entièrement montée incluant :

- Cuve PEHD, couvercle et pompe(s).
- Système de régulation.
- Canalisation de refoulement acier galvanisé et PVC intégrant clapet anti-retour à boule fonte et vanne 1/4 de tour PVC.

Référence de l'article	Particularités	Tension V	Puissance P1 kW	Intensité A	Granulométrie maxi. mm	Poids kg	Conforme à la norme	Référence commande
Sanitson Premium - 204-0,6M	•Pompe avec flotteur, condensateur intégré au moteur, raccordement direct au secteur 230V.	1~230	1 x 0,94	4,7	35	51	CE EN 12050 - 2	2525140
Sanitson Premium - 204-0,7M EN-1	•Refoulement équipé d'un raccord à compression.	1~230	1 x 1,2	5,3	40	64	CE EN 12050 - 1	2529850
Sanitson Premium - 205-0,75MBF	•Pompe avec flotteur et boîtier à condensateur. •Refoulement équipé d'un raccord fileté.	1~230	1 x 1,1	5,84	44	46	CE EN 12050 - 1	2525596
Sanitson Premium - 2 -204-0,6M	•Coffret de commande YN3000 (alarme sonore incluse) et sonde de niveau IPAE.	1~230	2 x 0,94	2 x 4,7	35	78	CE EN 12050 - 2	2525142
Sanitson Premium - 2 -204-0,7M EN-1	•Refoulement équipé d'un raccord à compression (sauf SVO 205 équipée d'un	1~230	2 x 1,2	2 x 5,3	40	103	CE EN 12050 - 1	2529851
Sanitson Premium - 2 -205-0,75MBF	raccord fileté).	1~230	2 x 1,1	2 x 5,84	44	63	CE EN 12050 - 1	2525597

### • SANITSON Premium Professionnel livrée montée, excepté pompe, coffret et IPAE :

- Cuve PEHD et couvercle.
- Pompe(s) sur griffe d'accrochage et chaîne de levage inox 316.
- Canalisation de refoulement inox 316L intégrant clapet anti-retour à boule en composite et vanne guillotine laiton, raccord fileté.
- Coffret de commande YN3000 (alarme sonore incluse) et sonde de niveau IPAE

Référence de l'article	Tension V	Puissance P2 kW	Intensité A	Granulométrie maxi. mm	Poids kg	Conforme à la norme	Référence commande
Sanitson Premium - MiniSDL 204-1,5M	1~230	1x1,5	9,5	10	44	CE EN 12050 - 1	4099765
Sanitson Premium - MiniSDL 204-1,5T4	3~400	1x1,5	3,2	10	44	CE EN 12050 - 1	4099766
Sanitson Premium - SVO205-0,75T 4	3~400	1x0,75	2	44	46	CE EN 12050 - 1	4099761
Sanitson Premium - SVO206-1,1T4	3~400	1x1,1	3,2	44	46	CE EN 12050 - 1	4099763
Sanitson Premium - SVO206-1,1M	1~230	1x1,1	6,9	44	46	CE EN 12050 - 1	4099762
Sanitson Premium - SVO206-1,5T4	3~400	1x1,5	3,6	44	46	CE EN 12050 - 1	4099764
Sanitson Premium - SVO206-1,5M	1~230	1x1,5	9,5	44	46	CE EN 12050 - 1	4099767
Sanitson Premium - SVO-206-2,2T4	3~400	1x2,2	4,9	44	46	CE EN 12050 - 1	4099768
Sanitson Premium - 2 - MiniSDL 204-1,5M	1~230	2x1,5	2 x 9,5	10	60	CE EN 12050 - 1	4099757
Sanitson Premium - 2 - MiniSDL 204-1,5T4	3~400	2x1,5	2 x 3,2	10	60	CE EN 12050 - 1	4099758
Sanitson Premium - 2 - SVO205-0,75T4	3~400	2x0,75	2 x 2	44	63	CE EN 12050 - 1	4099753
Sanitson Premium - 2 - SVO206-1,1T4	3~400	2x1,1	2 x 3,2	44	63	CE EN 12050 - 1	4099755
Sanitson Premium - 2 - SVO206-1,1M	1~230	2x1,1	2 x 6,9	44	63	CE EN 12050 - 1	4099754
Sanitson Premium - 2 - SVO206-1,5T4	3~400	2x1,5	2 x 3,6	44	63	CE EN 12050 - 1	4099756
Sanitson Premium - 2 - SVO206-1,5M	1~230	2x1,5	2 x 9,5	44	63	CE EN 12050 - 1	4099759
Sanitson Premium - 2 - SVO-206-2,2T4	3~400	2x2,2	2 x 4,9	44	63	CE EN 12050 - 1	4099760

Modèles avec pompe(s) SCA roue mono-canal disponibles sur demande

Norme CE EN 12050-1 : Pour eaux vannes exemptes de matières fécales (eau grise) ou contenant des matières fécales et pour eaux pluviales.

Norme CE EN 12050-2 : Pour eaux vannes exemptes de matières fécales (eau grise) et pour eaux pluviales.

# SANITSON PREMIUM

## ACCESSOIRES

Désignation	Référence commande
Rehausse 30 cm avec joints	2525177
Joint Ø110mm pour arrivée supplémentaire	2521849
Support de pompe à main (obligatoire)	65959
Pompe à main à diaphragme G 1 ½"	2060166
Ventouse d'aspiration (amorçage*) G 1"	2525168
Vanne d'isolement DN 100 Inklus matériel de fixation pour arrivée des effluents	2017163
Manchon à bride DN 100 pour connecter la vanne d'isolement à l'arrivée des effluents	2521847
Vanne d'arrêt G 1 ½"	2525175
Vanne d'arrêt G 2"	2525176
Raccord PVC G 1 ½" à DN50 du refoulement de la Sanitson au réseau	2525182
Raccord PVC G 1 ½" à DN65 du refoulement de la Sanitson au réseau	2525158
Raccord PVC G 2" à DN65 du refoulement de la Sanitson au réseau	2525159
Raccord PVC G 2" à DN75 du refoulement de la Sanitson au réseau	2525169
ALARMSON Alarme sonore de trop plein pour Sanitson Premium domestique 1 pompe (déjà incluse dans coffret Yn3000 pour les autres modèles)	2529590
ALARMSON S Alarme sonore de trop plein pour Sanitson Premium domestique 1 pompe (déjà incluse dans coffret Yn3000 pour les autres modèles), avec réserve de marche de 8h	2529591
Flotteur NIVO430 câble 10m	4027319
Flotteur NIVO430 câble 20m	4027320

\*Si la SANITSON Premium est au dessus de l'arrivée des effluents.

## PARTICULARITES

### a) Électrique

- Monophasé 230V - 50Hz, avec condensateur de démarrage intégré aux moteurs des pompes Mini SVO 204 et FVO 204 et dans boîtier déporté pour les pompes Mini SDL et SVO-SCA 205/206.
- Triphasé 400V - 50Hz.

### b) Installation

- Connecter au réseau de collecte avec tube rigide pour le refoulement et tuyau PVC Ø 100mm pour l'arrivée de effluents et l'évent.

**Attention aux normes en vigueur.**

### c) Emballage

- sur palette

### d) Maintenance

- Entretien simplifié.

## ACCESSOIRES FOURNIS

- Platines anti-flottaison avec vis auto-foreuses pour attache de la cuve et vis + cheville béton pour le sol + collier de serrage.
- Manchon tube armé pour raccordement pompe à main
- Prise normalisée pour pompe monophasée.
- Scie cloche Ø124 mm avec forêt pour perçage d'arrivée des effluents
- Joint Ø110mm pour arrivée des effluents + collier de serrage.
- Support intégré pour la mise en place de la régulation de niveau.



