

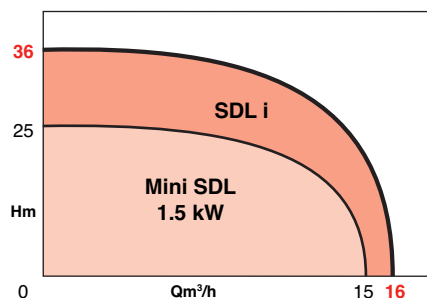
PLAGES D'UTILISATION

Débits jusqu'à :	16 m³/h
Hauteurs mano. jusqu'à :	36 m
Granulométrie :	6 mm
DN orifice refoulement :	40
Indice de protection :	68

SDL i

POMPES SUBMERSIBLES DILACERATRICES

Relevage d'eaux usées et chargées Collectif 2 pôles - 50 Hz



APPLICATIONS

- Relevage d'eaux usées, d'eaux vannes, d'eau avec des particules fibreuses, tissus etc.
- Vidange de fosse septique, d'égout.
- Relevage des eaux des cuisines de collectivité.
- Rejet de déchets non agressifs de l'industrie agro-alimentaire.

Pour habitations, restaurants, garages, parkings... Chaque fois où la HMT est importante.

AVANTAGES

- La combinaison des deux matériaux Fonte + INOX 316L permet une sécurité anti-corrosion et une fiabilité accrue.
- Couteaux à haute résistance et grande dureté.
- Couteaux sphérique permettant d'éviter les frictions et une usure prématurée.
- Couteau fixe équipé d'une ogive permettant de canaliser le flux et d'assurer une meilleure aspiration
- Deux types d'installation standards : Installation fixe en puisard inondé et installation mobile.
- Connexions : Bride DN 40 PN 10
- Diamètre de canalisation réduit, grande hauteur de refoulement permettant l'évacuation sur de longues distances.



• SDL i

motralec

4 rue Lavoisier . ZA Lavoisier . 95223 HERBLAY CEDEX
Tel. : 01.39.97.65.10 / Fax. : 01.39.97.68.48
Demande de prix / e-mail : service-commercial@motralec.com

www.motralec.com

Salmson

SDL i

CONCEPTION

• Partie hydraulique :

- Submersible, axe vertical.
- Arbre commun pompe moteur.
- Chambre intermédiaire entre pompe-moteur remplie d'huile, isolée par deux garnitures mécaniques.
- Une roue mono-canal sur laquelle est fixée le couteau mobile
- Couteau fixe équipé d'une ogive monté sur corps de pompe
- Granulométrie de 6 mm

• Moteur :

- Etanche à rotor sec
- Sonde thermique intégrée protégeant le moteur contre toute surchauffe.
- (sonde thermique WSK)
- Démarrage direct
- Vitesse : 2900 tr/mn
- Bobinage : ~3 - 400V
- Fréquence : 50 HZ
- Classe d'isolation : F
- Indice de protection : IP 68
- Conformité CE
- Conformité ATEX

IDENTIFICATION

S DL i 2 04 2,0 T 4

S: code gamme

DL: Roue Dilacératrice

inox

2 pôles

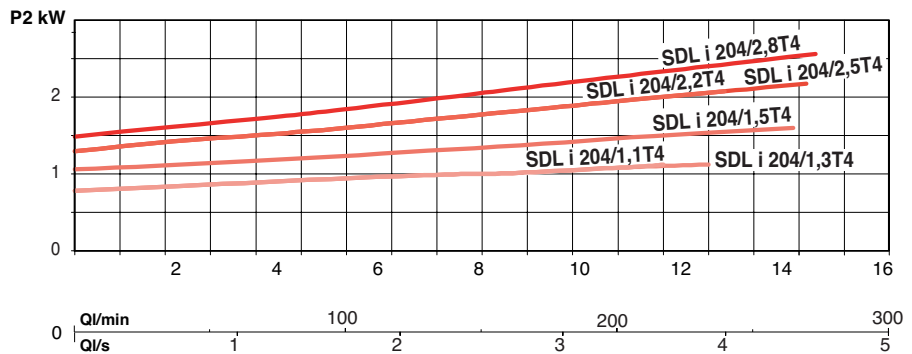
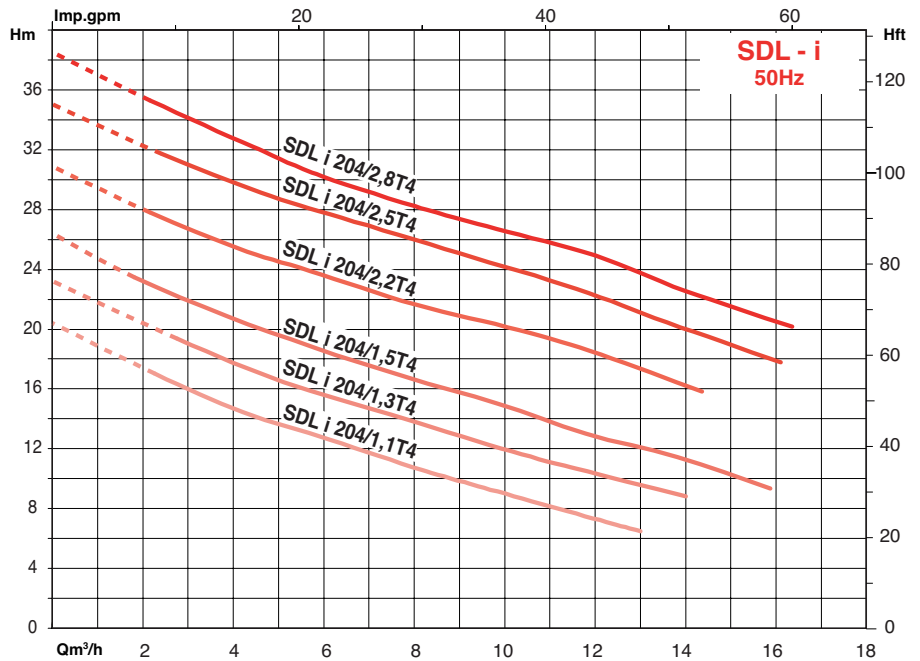
DN refoulement en cm

P2 en kW

3~

400 V

PERFORMANCES HYDRAULIQUES à 2900 tr/min



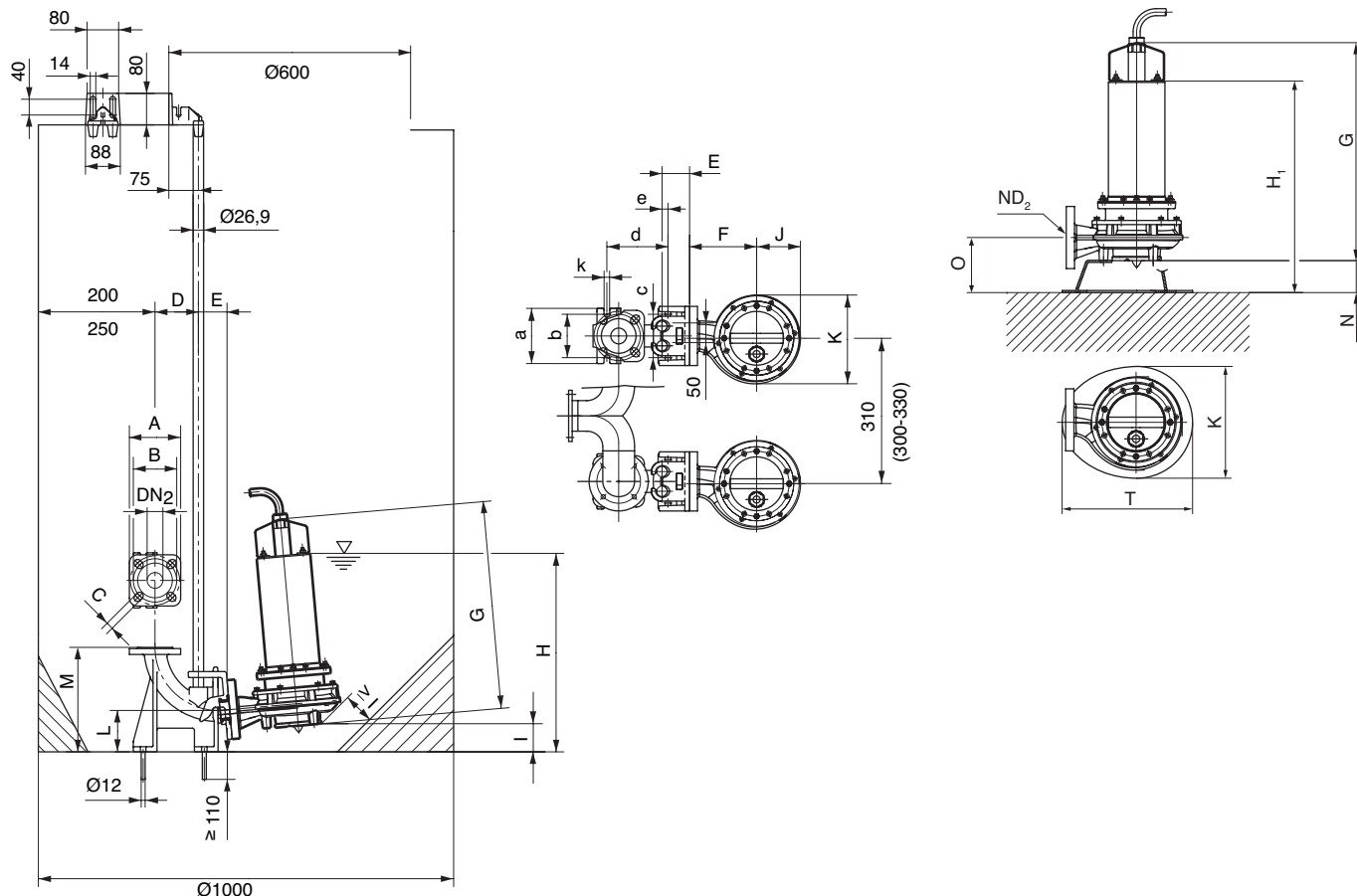
CARACTÉRISTIQUES

- Hydraulique en Fonte + Moteur INOX 316 L + couteaux en fonte d'inox
- Câble détachable de 10 m
- Roue mono-canal
- Installation sur pied d'assise avec barres de guidage Ø33/42 ou installation sur pattes en inox pour une installation mobile.
- Antidéflagrante de série pour la version triphasée

CONSTRUCTION DE BASE

Pièces principales	Matériau
Hydraulique	EN-GJL 250
Carcasse moteur	1.4404
Roue	EN-GJL 250
Arbre	1.0570
Étanchéité Coté fluide	Carbone/céramique
Étanchéité coté moteur	Sic/Sic
Couteaux	1.4528

DIMENSIONS



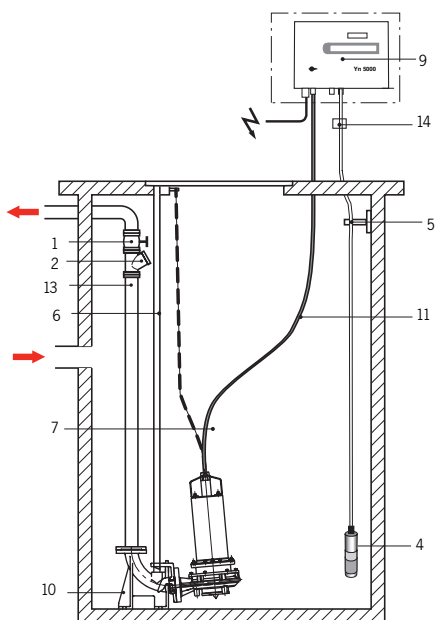
	A	B	C	D	E	F	G	H	H1	I	J	K	L
SDL i 204/1,1T4	130	100/125	18	110	73	160	525	501	497	71	98	202	105
SDL i 204/1,3T4	130	110/125	18	110	73	160	525	501	497	71	98	202	105
SDL i 204/1,5T4	130	100/126	18	110	73	160	525	501	497	71	98	202	105
SDL i 204/2,2T4	130	110/126	18	110	73	170	525	503	511	71	111	225	105
SDL i 204/2,5T4	130	100/127	18	110	73	170	525	503	511	71	111	225	105
SDL i 204/2,8T4	130	110/127	18	110	73	170	525	503	511	71	111	225	105

	M	N	O	P	T	DN2	a	b	c	d	e	k	weight kg
SDL i 204/1,1T4	265	65	121	270	315	40	140	110	110	155	15	14	34.1
SDL i 204/1,3T4	265	65	121	270	315	40	140	110	110	155	15	14	34.1
SDL i 204/1,5T4	265	65	121	270	315	40	140	110	110	155	15	14	34.1
SDL i 204/2,2T4	265	77	133	270	315	40	140	110	110	155	15	14	39.4
SDL i 204/2,5T4	265	77	133	270	315	40	140	110	110	155	15	14	39.4
SDL i 204/2,8T4	265	77	133	270	315	40	140	110	110	155	15	14	39.4

DONNÉES TECHNIQUES

	Fonctionnement	Dem/h	P1	P2	I	Vitesse	Tension de réseau	IP	Câble	Poids	Granulométrie	Démarrage
		max.	kW	kW	A	tr/in			m	kg		
SDL i 204/1,1T4	S1	50	1,3	1,1	2,5	2950	3~400V, 50Hz	68	10	34.1	6	DIRECT
SDL i 204/1,3T4	S1	50	1,5	1,2	2,8	2950	3~400V, 50Hz	68	10	34.1	6	DIRECT
SDL i 204/1,5T4	S1	50	1,7	1,5	3,2	2950	3~400V, 50Hz	68	10	34.1	6	DIRECT
SDL i 204/2,2T4	S1	50	2,6	2,1	5,3	2950	3~400V, 50Hz	68	10	39.4	6	DIRECT
SDL i 204/2,5T4	S1	50	2,8	2,3	5,8	2950	3~400V, 50Hz	68	10	39.4	6	DIRECT
SDL i 204/2,8T4	S1	50	3,0	2,5	6,0	2950	3~400V, 50Hz	68	10	39.4	6	DIRECT

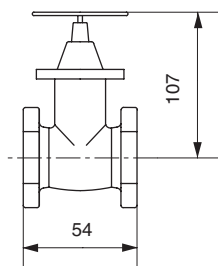
ACCESSOIRES RECOMMANDÉS POUR INSTALLATION ATEX



- 1 : Vanne d'isolement à passage intégral
- 2 : Clapet anti-retour à boule
- 4 : Interrupteur à pression d'air IPAE
- 5 : Accroche câble pour IPAE
- 6 : Barres de guidages DN 3/4"
- 7 : Chaîne de relevage
- 9 : Coffret de commande pour installation ATEX (YN5000E), **coffret à placer hors zone explosible**
- 10 : Kit Pied d'assise de fixation
- 11 : Câble électrique moteur (10m)
- 13 : Trou de purge à réaliser
- 14 : Barrière Zener, indispensable pour une installation ATEX

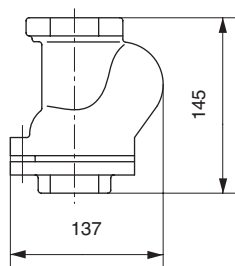
1 - Vannes d'arrêt

Vanne isolement	4015489
-----------------	---------



2 - Clapet anti-retour

Clapet anti-retour	4015465
--------------------	---------



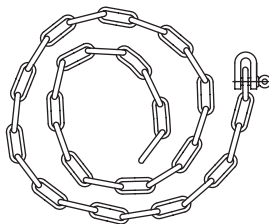
4, 5 & 14 - IPAE

IPAE avec 10 m de câble	2519921
IPAE avec 30 m de câble	2519922
IPAE avec 50 m de câble	2519923
Accroche câble pour IPAE	2519927
Barrière Zenner	2521216



7 - Chaîne de relevage

Chaîne de relevage	4031693
--------------------	---------



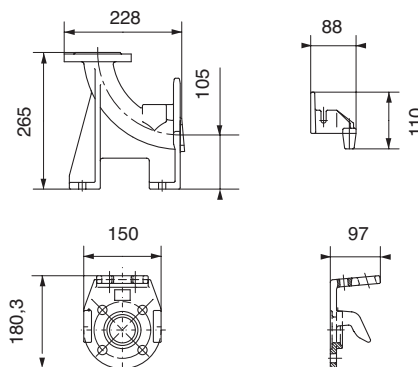
9 - Coffret de commande

SDL i 204/1,1T4	YN5110	2521217
	YN5210	2521218
SDL i 204/1,3T4	YN5110	2521217
	YN5210	2521218
SDL i 204/1,5T4	YN5110	2521217
	YN5210	2521218
SDL i 204/2,2T4	YN5110	2521217
	YN5210	2521218
SDL i 204/2,5T4	YN5110	2521217
	YN5210	2521218
SDL i 204/2,8T4	YN5110	2521217
	YN5210	2521218

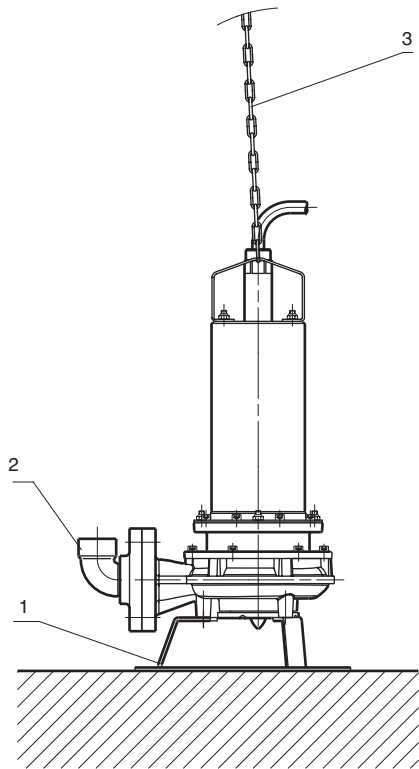


10 - Kit pied d'assise

Kit pied d'assise SDL	2057179
-----------------------	---------



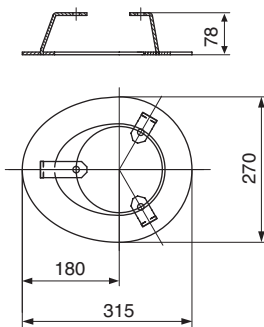
ACCESSOIRES RECOMMANDÉS POUR INSTALLATION MOBILE



- 1 : Support installation mobile
- 2 : Coude droit
- 3 : Chaîne de relevage

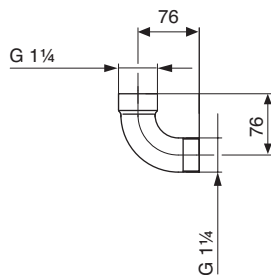
1 - Support

Support Installation Mobile	2058721
-----------------------------	---------



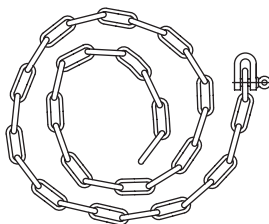
2 - Coude DN 40 avec bride

coude refoulement	G1 ^{1/4"}	2057400
	G1 ^{1/2"}	2057401



3 - Chaîne de relevage

Chaîne de relevage	4031693
--------------------	---------



PARTICULARITES

a) Electriques

- Tri 400V – 50Hz démarrage direct
- Protection thermique contre les surintensité obligatoire par discontacteur ou par disjoncteur ou par coffret de commande avec régulateur de niveau.

b) Montage

- pompe en position verticale pour installation fixe ou mobile
- installation mobile : l'orifice de refoulement raccordé par un coude à une tuyauterie souple de diamètre supérieur au diamètre de refoulement de la pompe.
- Installation double : les pompes peuvent être jumelée par collecteur
- Clapet anti-retour et vannes à monter de référence en partie haute de la conduite de refoulement.
- Raccordement par tuyauterie flexible ou rigide

c) Conditionnement

- Pompe livrée dans un emballage carton recyclable
- Pompe livrée avec câble électriques H07RN - F de 10 m
- Accessoires emballés séparément

ACCESSOIRES RECOMMANDES

- **Yn4000** : coffrets de commande et de protection pour 1 ou 2 pompes de relevage. Gestion de(s) pompe(s) en installation fixe, puisard inondé ou fosse sèche ; surveillance de niveau et protection moteur(s) contre les surintensités, les surcharges et la marche à sec.

Plage d'intensité en A	Référence commande	Yn4100	Yn4200
		1 POMPE	2 POMPES
1,6 à 05	(Yn4105)4035801	(Yn4205)4035803	
3,7 à 12	(Yn4112)4035802	(Yn4212)4035804	

Carte de gestion des sondes : 44033562 pour S400 (I≤12A).

• YN5000E

- Gestion par microprocesseur d'une ou de deux pompes en installation fixe : puisard inondé ou fosse sèche. Surveillance de niveau et protection moteur(s) contre les surintensités, les surcharges thermiques et la marche à sec.



REFERENCE COMMANDE	Plage d'intensité démarrage	A	
YN 5110E	2521217	0,5 - 10	direct
YN 5210E	2521218	0,5 - 10	direct
YN 5109E	2521219	6,3 - 9	ΔY
YN 5209E	2521220	6,3 - 9	ΔY
YN 5111E	2521221	10 - 11	ΔY
YN 5211E	2521222	10 - 11	ΔY
YN 5116E	2521223	12,5 - 16	ΔY
YN 5216E	2521224	12,5 - 16	ΔY
YN 5120E	2521225	16 - 20	ΔY
YN 5220E	2521226	16 - 20	ΔY
YN 5132E	2521227	24 - 32	ΔY
YN 5232E	2521228	24 - 32	ΔY
YN 5142E	2521229	33,1 - 42	ΔY
YN 5242E	2521230	33,1 - 42	ΔY
YN 5155E	2521231	42,1 - 55	ΔY
YN 5255E	2521232	42,1 - 55	ΔY
YN 5171E	2521233	71	ΔY
YN 5271E	2521234	71	ΔY

• IPAE



- Interrupteur à Pression d'Air Electronique pour eaux claires et chargées.

- Adapté au fonctionnement en ambiance explosive.
- Fonctionne également en vidange et en remplissage.
- Répond à la directive 94/9/CE (ATEX) : protection contre les atmosphères explosives.
- Commande à distance.
- ADF.
- Insensible à la température de l'eau et à la présence d'écume.
- Résiste aux acides.
- Indéréglable, grande précision 2 cm, économique.
- Tension alimentation : 220V - 50Hz.
- Utilisation avec YN 5000E.

Pour une installation ATEX, utiliser la Barrière Zener (voir notice IPAE pour plus d'informations)

• NIVO430

- Interrupteur à flotteur eaux chargées écologique, sans mercure. Fonctionne en vidange et en remplissage, avec discontacteur.



