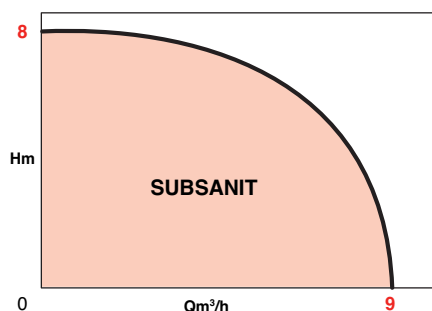


PLAGES D'UTILISATION

Débits jusqu'à :	9 m³/h
Hauteurs mano. jusqu'à :	8 m CE
Température de l'eau :	+ 35°C*
Granulométrie de passage :	10 mm

* 90°C en fonctionnement intermittent et pendant 3 minutes.



AVANTAGES

- Installation aussi facile que celle d'un lave-linge.
- Cuve opaque pour une meilleure esthétique.
- Relevage à la conduite de tout à l'égout en toute sécurité.
- Dispositif anti-retour intégré au refoulement.
- Pièces constitutives en matériaux anti-corrosion.
- Raccords facilement démontables.
- Fonctionnement silencieux.
- Volume utile important (15 L) : nombre de démarrages de la pompe réduits.
- Fonctionnement entièrement automatique et sans entretien.
- Version eaux agressives sur demande.



• SUBSON20-MF



• Integrated check valve



• SHOWER KIT: only necessary if ground/shower floor levels are \leq 270mm.

SUBSANIT-2

MODULE DE RELEVAGE DES EAUX USEES DOMESTIQUES 50 Hz

APPLICATIONS

Relevage des eaux usées domestiques en provenance de :

- Lavabos.
- Lave-linges.
- Cabines de douche.

Relevage d'eaux usées sans matières grasses ni matières fibreuses.

À proscrire sur utilisation d'eaux chargées, de matières fécales, en provenance de W.C. (voir MINI-SANITSON/SANITSON).

Idéal pour aménager en sous-sol une deuxième salle d'eau.



• SUBSANIT-2

SUBSANIT-2

CONCEPTION

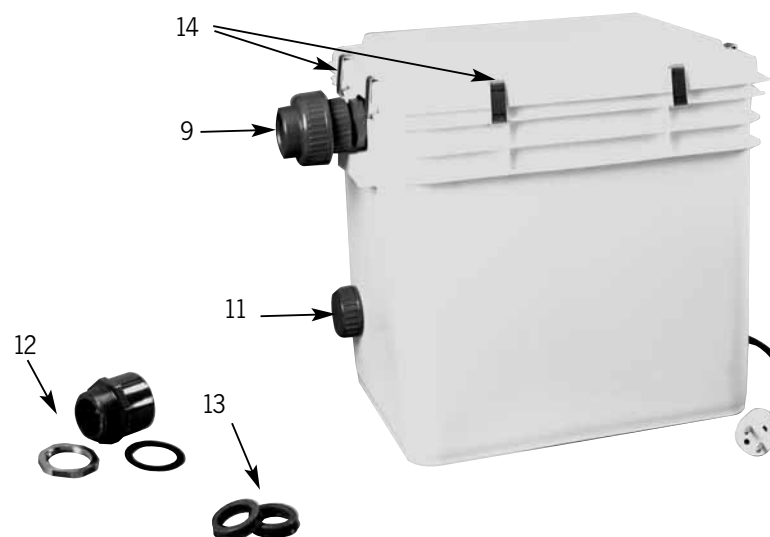
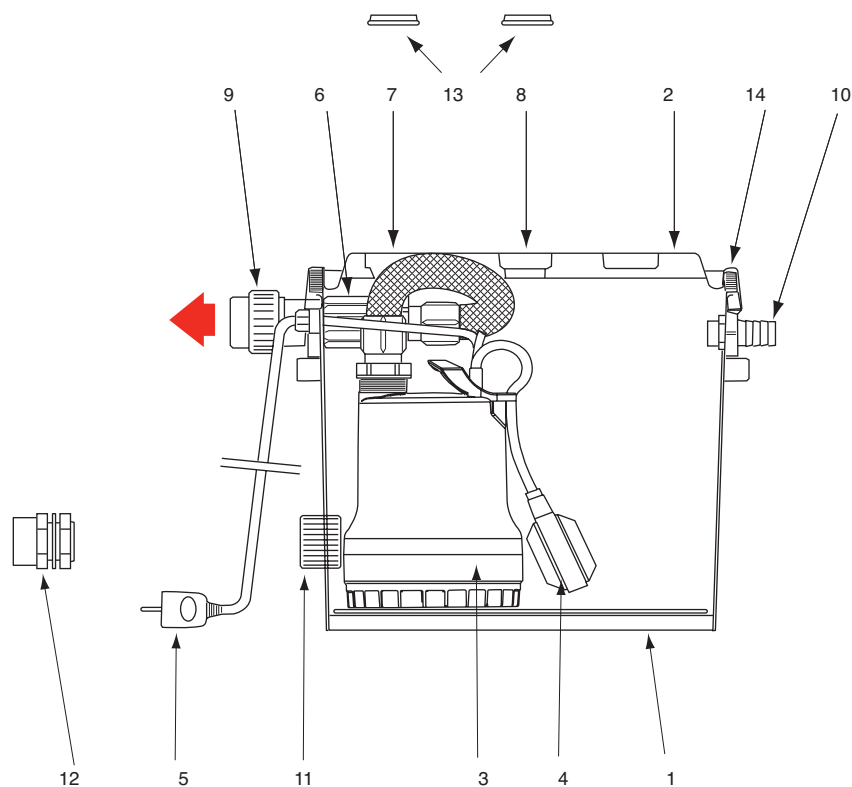
Module de relevage comprenant :

- une cuve de 32,5 L de volume, avec couvercle étanche à fermeture par étriers,
- une pompe submersible SUBSON-20MF – moteur monophasé 230 V, à condensateur permanent et protection thermique intégrés – avec câble électrique et prise de courant mâle 2 pôles + terre. Fonctionnement automatique par interrupteur à flotteur ;
- trois raccords pour :
 - refoulement des eaux usées,
 - adaptation à une cabine de douche,
 - lave-linge ;
- deux joints : pour orifices évier et lavabo,
- un obturateur pour orifice d'adaptation douche.

CONSTRUCTION DE BASE

Pièces principales	Matériau
Cuve	Polyéthylène
Capot pompe + Fond asp.	Polypropylène 30% FG
Roue	Noryl
Visserie	AISI 304

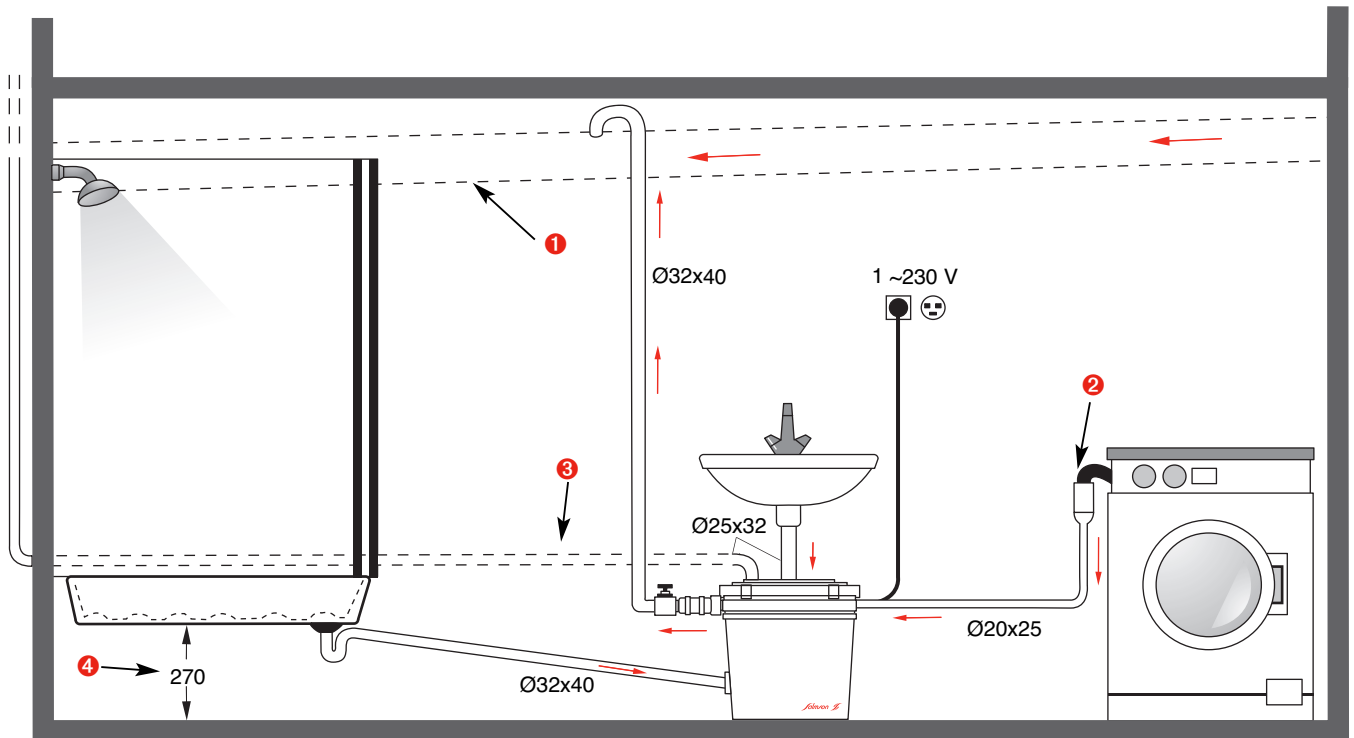
DESCRIPTIF DU MODULE



- 1 - Cuve de 32,5 litres.
- 2 - Couvercle avec joint torique d'étanchéité.
- 3 - Pompe submersible SUBSON-20MF.
- 4 - Interrupteur à flotteur.
- 5 - Câble électrique long. 2,5 m avec prise de courant normalisée mâle 2 pôles + terre.
- 6 - Clapet anti-retour intégré.
- 7 - Orifice pour évier de mise à l'air libre.
- 8 - Orifice pour raccordement lavabo.

- 9 - Raccord tournant pour refoulement des eaux usées.
- 10 - Raccord cannelé pour lave-linge.
- 11 - Obturateur orifice cabine de douche.
- 12 - Raccord adaptation cabine de douche (livré non monté).
- 13 - Joints pour orifices évier et lavabo (livrés non montés).
- 14 - Etriers de fermeture couvercle.

SCHEMA DE PRINCIPE D'INSTALLATION



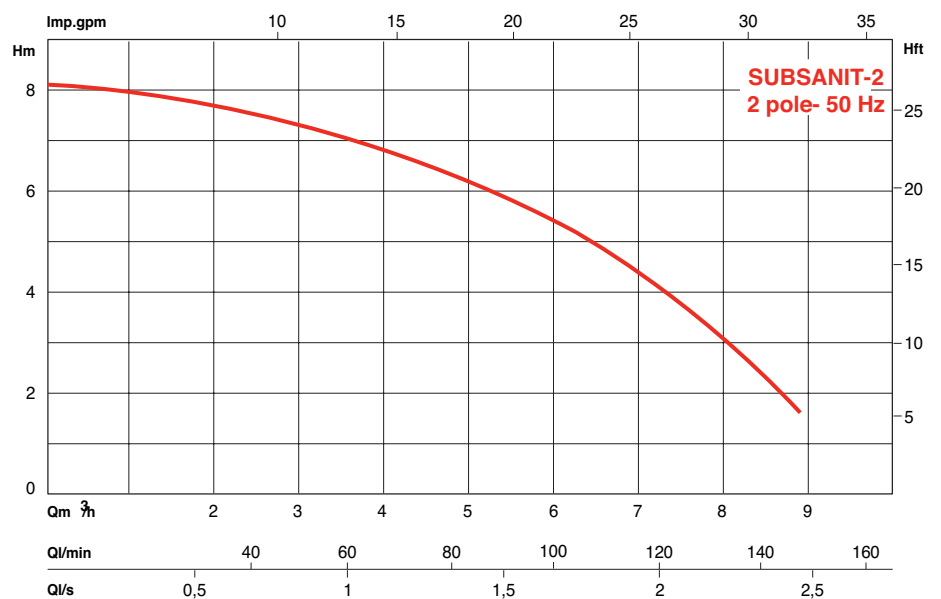
LEGENDES

- 1 - La conduite de refoulement du SUBSANIT-2 doit être raccordée sur le dessus de la conduite de tout à l'égout en formant une boucle (voir ci-dessus).
- 2 - La hauteur minimale de la tuyauterie d'évacuation du lave-linge devra être conforme à celle exigée dans la notice de la machine.
- 3 - L'évent de mise à l'air libre du SUBSANIT-2 doit être ramené vers l'extérieur.
- 4 - Hauteur minimum = 270 mm. Si le raccordement de la cabine de douche au SUBSANIT-2 est prévu avec une cote sol/fond de douche ≤ 270 mm, prévoir l'installation du kit douche (ni veau de commande très bas = 80 mm, qui évite que l'eau ne reflue dans la douche).

NOTA

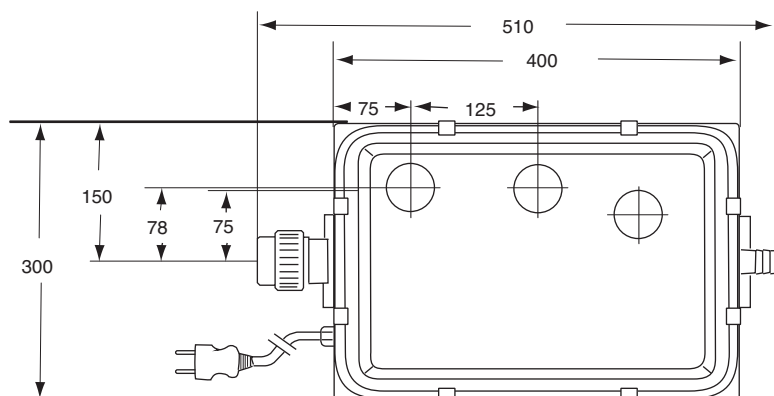
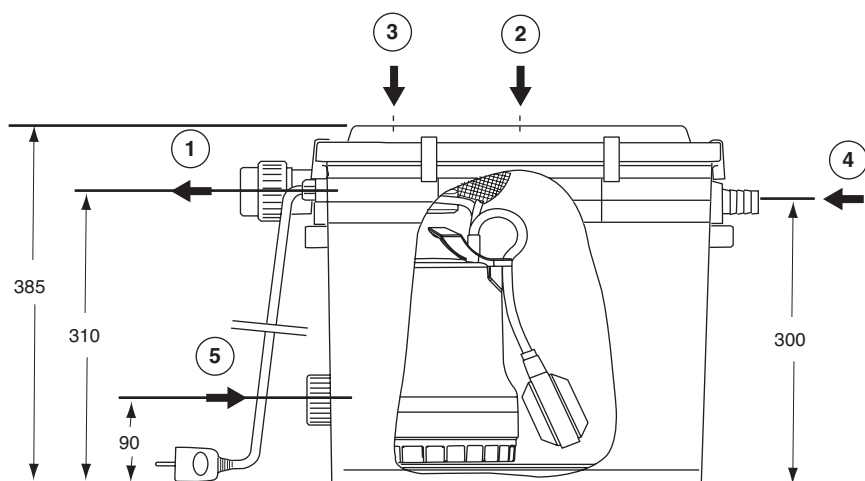
Prévoir impérativement une pente minimum de 2,5 cm/m de distance de tuyauterie entre la douche et le SUBSANIT.

PERFORMANCES HYDRAULIQUES



SUBSANIT-2

CARACTERISTIQUES ELECTRIQUES ET DIMENSIONNELLES



• SUBSANIT-2

MOTEUR 2 POLES		DIAMETRE DES ORIFICES A RACCORDER					MASSE
P2n	P1	intensité nom.	refoul. eaux usées	lavabo-évent.	lave-linge	douche	env.
W	W	A	❶	❷	❸	❹	❺
370	450	2,1	DN 40	DN 32	DN 25 (cannelé)	DN 40	8

N.B. : les raccordements aux orifices ❷ et ❸ (lavabo et évent) peuvent être inversés.

PARTICULARITES

a) Electriques

Monophasé 230 V - 50 Hz avec condensateur permanent intégré dans le moteur. Protection moteur non indispensable (protection thermique incorporée).

b) Montage

Module à poser à même le sol. Raccordement à la conduite de tout à l'égoût par tuyauterie rigide PVC DN 32. La tuyauterie de l'évent (mise à l'air libre) doit être conforme aux règles d'hygiène en vigueur.

c) Conditionnement

Livré complet, emballé sous caisse carton.

d) Maintenance

Réparation ou échange complet de composants de la pompe (kits de rechange, nous consulter)

ACCESSOIRES

- Vanne d'isolement au refoulement des eaux usées.
- KIT-DOUCHE-SUBSANIT-2 Réf. : 4053182 Pour application douche dès lors que la cote de raccordement entre le sol et le fond de la cabine de douche est ≤ 270 mm.

RECOMMANDATIONS

- Obligation de monter le kit douche en cas de raccordement d'une cabine de douche sur le SUBSANIT-2 avec une installation non adaptée (voir cote ci-dessus).
- En cas d'utilisation avec des eaux légèrement grasses, rincer le SUBSANIT-2 à l'eau chaude.