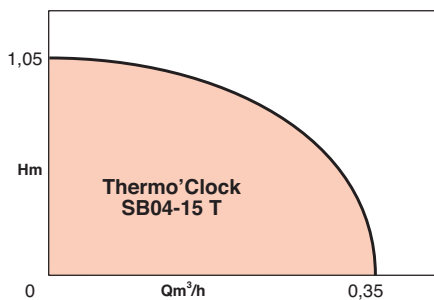


## PLAGES D'UTILISATION

Débits jusqu'à :	0,35 m <sup>3</sup> /h
Pression de service maxi :	10 bar
Pression mini à l'aspiration :	0,2 bar*
Température maxi boucle :	+ 80°C
Plage de température circulateur :	0° à + 95°C
Température ambiante maxi :	+ 40°C
Dureté de l'eau (TH) :	35°f
DN orifices circulateur :	15 (1")

\* à + 65° C



## AVANTAGES DE LA GAMME

- Faible encombrement
- Le Thermo'clock intègre un clapet et une vanne dans seulement 138 mm (Entraxe)
- Ultra Silencieux
- Conception mécanique spécifique
- Fiable
- Nouvelle conception évitant les dépôts calcaires
- Connexions électriques rapides
- Large passage pour les câbles électriques
- Large espacement entre les trois leviers
- Marque « Terre - Phase - Neutre » très lisible
- Orifices facilement accessibles, pour des câbles jusqu'à 2,5 mm<sup>2</sup>
- Facile à Nettoyer
- Facilement démontable pour intervention éventuelle sur les composants en contact avec l'eau

**motralec**

4 rue Lavoisier . ZA Lavoisier . 95223 HERBLAY CEDEX  
Tel. : 01.39.97.65.10 / Fax. : 01.39.97.68.48  
Demande de prix / e-mail : service-commercial@motralec.com  
[www.motralec.com](http://www.motralec.com)

N.T. No 123-4/F. - Éd. 6/10-12

# THERMO'CLOCK

## CIRCULATEURS DOMESTIQUES SIMPLES Eau chaude sanitaire 50 Hz

### APPLICATIONS

**Ce circulateur convient seulement pour l'eau potable.**

Circulation accélérée dans les boucles de distribution d'eau chaude sanitaire.

- Systèmes industriels.
- Installations domestique.

**Obtention d'eau chaude dès l'ouverture du robinet, pas d'eau stagnante dans la boucle ECS.**

Particulièrement adaptés avec les chaudières au sol



**Salmson**

# THERMO'CLOCK

## LES + THERMO'CLOCK

### + De confort

- La précision du Thermostat garantit une eau chaude à température souhaitée dès ouverture du robinet.

### + De sécurité

- Soutien la chaudière dans sa lutte contre la Légionellose  
 - Les chaudières intègrent de plus en plus une opération de désinfection thermique automatique pour tuer les Légionelloses. Cette opération consiste à monter en température l'eau présente dans le ballon sanitaire (approx. 70°C). Le Thermo'clock grâce à sa fonction "Désinfection Thermique" détecte cette opération et se met en fonctionnement pour faciliter la circulation de l'eau dans la boucle.  
 - Dégommage automatique

### + D'économie

#### Energie :

- Temps de fonctionnement réduit  
 - Le Programmeur permet un fonctionnement adapté aux besoins des utilisateurs

#### Eau :

- Moins de gaspillage d'eau  
 - Distribution instantanée de l'eau chaude

#### Temps :

- Fini le temps perdu à attendre l'eau chaude.

## RÉGLAGES



### • Les Icônes

#### Menu heure

Réglage de l'heure courante



#### Menu Programmeur

Possibilité de programmer jusqu'à 3 plages (Marche/Arrêt) de fonctionnement par 24h



#### Menu Thermostat

- Réglage de la température de consigne  
 - Possibilité d'activer ou de désactiver la fonction "désinfection thermique".



#### Menu Affichage

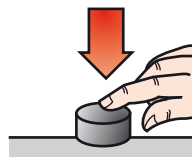
- Affichage alternatif de l'heure courante et de la température minimale réglée  
 - Si le message "Thermal Disinfection" s'affiche, cette fonction est activée

### • Réglage simple et intuitif

Sélection d'un icône ou réglage d'un paramètre par rotation



Pression > 3 sec :  
 Sélection d'un menu  
 Pression Brève :  
 Confirmation du réglage d'un paramètre



## CONCEPTION

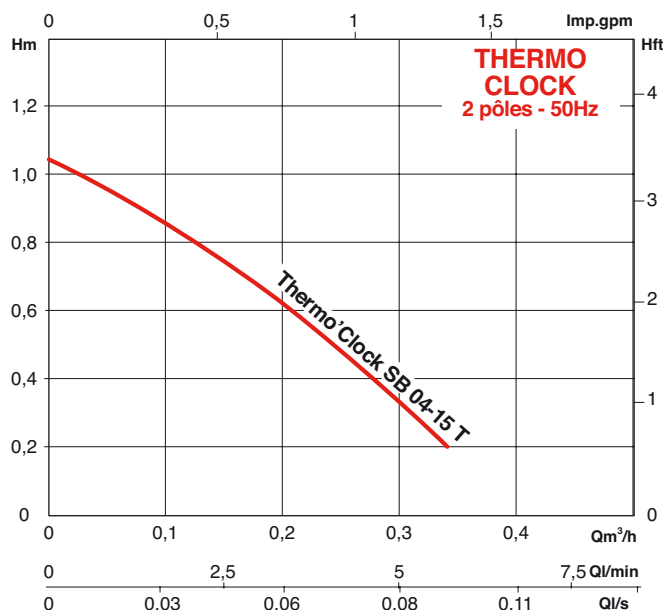
### • Moteur

Vitesse :	2600 tr/mn
Bobinage mono :	230 V
Fréquence :	50 Hz
Classe d'isolation :	155 (F)
Conformité :	NF EN 60.335.2.51 CE

## CONSTRUCTION DE BASE

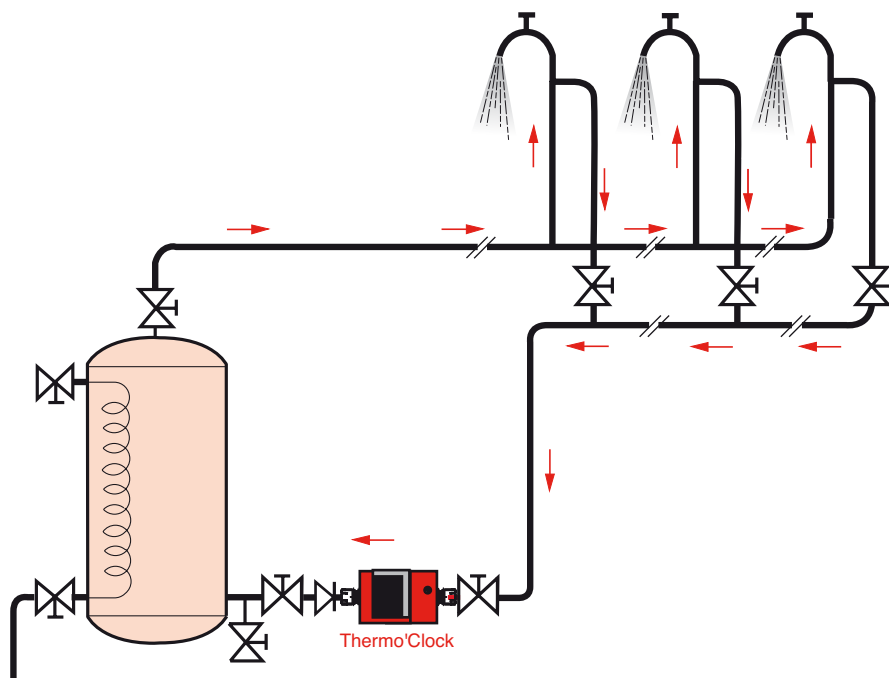
Pièces principales	Matériau
Corps de pompe	Laiton
Carcasse moteur	Polypropylène
Roue	Matériau composite
Arbre-rotor	Céramique
Coussinets	Graphite
Chemise rotor	Inox
Joint de pompe	Ethylène-Propylène

## PERFORMANCES HYDRAULIQUES



# THERMO'CLOCK

## SCHÉMA D'INSTALLATION ET DETERMINATION DE POMPE



Boucle de distribution d'eau chaude sanitaire :

- Température maxi de la boucle 60 °C (selon D.T.U) et jusqu'à 80°C pour la désinfection thermique.
- Vitesse d'écoulement recommandée entre 0,5 et 1 m/s maxi.
- Circulateur monté sur le retour de la boucle, après les postes de puisage.

Longueur totale tuyauterie de bouclage 1 à 10 points de puisage

0 à 35 m	Zen Ô home Zen Ô home V Thermo'Clock SB04-15 T NSB05-15B
36 à 75 m	NSB10-15B
76 à 100 m	NSB15-15B

Sélection donnée à titre indicatif, réalisée avec les critères suivants:

- Classe d'isolation 2 pour la tuyauterie
- Température E.C.S. : 60°C
- Chute de température sur la boucle : 3°C
- Température ambiante : 20°C
- Température extérieure : - 7°C
- Ø tuyauterie de bouclage : 15/21

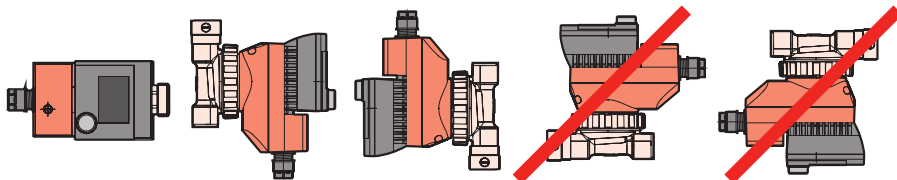
## VUE ECLATÉE



• Thermo'Clock SB04-15T

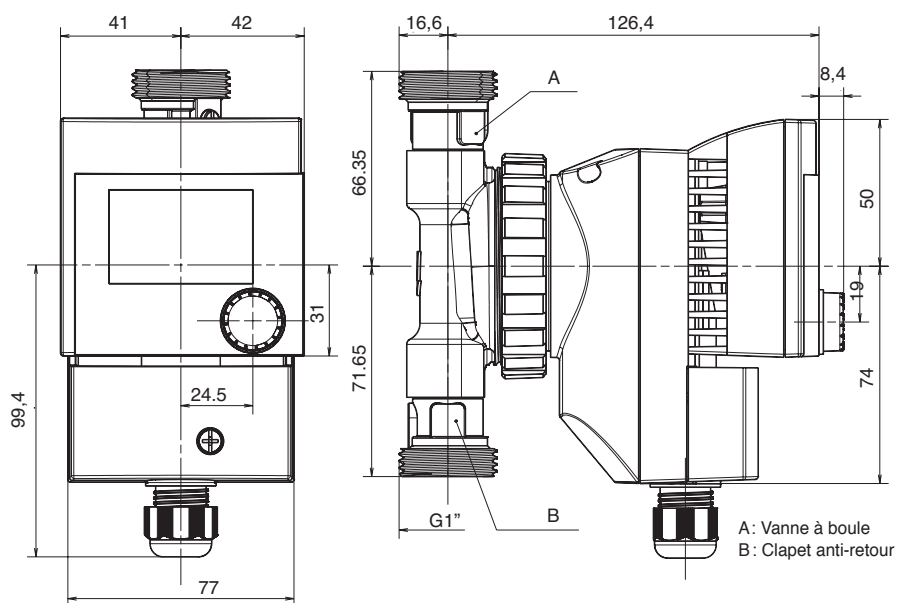
# THERMO'CLOCK

## POSITIONS DE MONTAGE



## CARACTERISTIQUES ELECTRIQUES ET DIMENSIONNELLES

• Thermo'Clock SB 04-15T



## PARTICULARITES

### a) Electriques

Tous types en monophasé 230 V - 50 Hz  
Tension standard :  
- tolérance 50 Hz  $\pm$  10 %

### b) Montage

- Montage direct sur tuyauterie horizontale ou verticale, sur le retour de la boucle de distribution, après les postes de puisage  
- Axe moteur toujours horizontal.

### Raccordement à l'installation :

Selon le modèle :

- raccords cuivre (R) à souder ou raccords laiton à visser (RU laiton) sur tuyauterie cuivre,  
- raccords acier à visser (RU) sur tuyauterie en acier galvanisé.

### c) Conditionnement

- Fournis avec joints, sans raccords.

### d) Maintenance

- Echange standard de l'appareil.

## ACCESSOIRES RECOMMANDÉS

- Raccords à souder
- Raccords-union laiton ou acier
- Vannes d'isolement

Référence commande	MOTEUR			POMPE		Raccordement sur	
	Vitesse tr/min	P1 nominale W	Intensité A	masse kg	Ø G mm	tube à souder	tube fileté
Themo'clock SB 04 - 15 T	2600	22	0,25	2,1	G1	RU 2022 (laiton)	RU 1521 (laiton)

**motralec**

4 rue Lavoisier . ZA Lavoisier . 95223 HERBLAY CEDEX

Tel. : 01.39.97.65.10 / Fax. : 01.39.97.68.48

Demande de prix / e-mail : service-commercial@motralec.com

[www.motralec.com](http://www.motralec.com)