



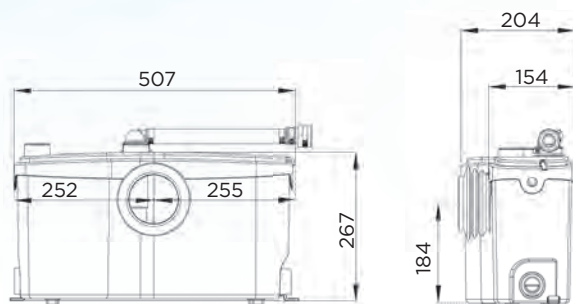
En option

La puissance de son moteur, ses capacités de connexions et son broyage haute performance font du **SANIBEST® Pro** le broyeur idéal pour les lieux publics. Il s'installera facilement dans des toilettes de gymnase, de restaurant ou dans tout autre lieu accueillant du public.

7 m
 ↗
 ↘ 110 m



POUR PLUS D'INFORMATIONS TECHNIQUES RENDEZ-VOUS SUR WWW.SFA.FR



Accès direct à la partie électronique par le capot



Broyage par couteau plateau. Idéal pour usage intensif.



Refolements vertical et horizontal : ↑ 7 m → 110 m

- Diamètre de refolement conseillé :** 22/28/32 mm
- Température moyenne des eaux usées entrantes :** 35°C
- Indice de protection :** IP44
- Alimentation :** 220-240 V / 50 Hz
- Consommation moteur :** 1100 W
- Clapet anti-retour
- Possibilité d'être équipé du **SANIALARM®**

