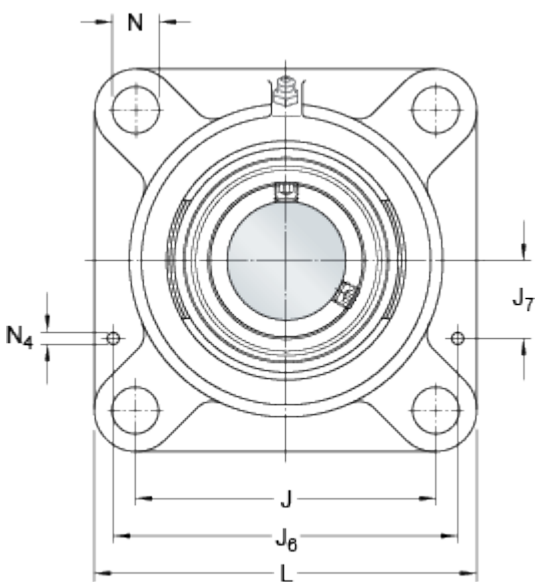
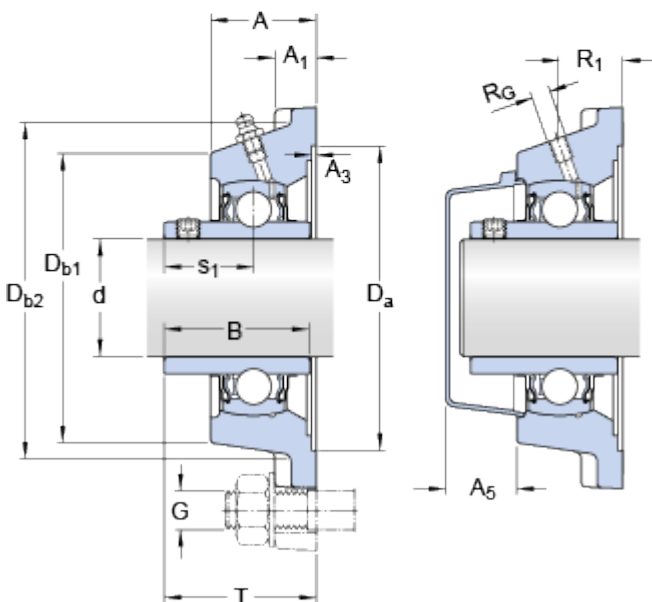
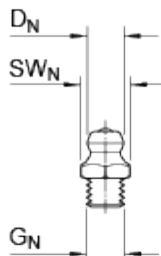


FY 50 TF

Matériau du palier

Cast iron

Dimensions



d	50	mm
A	43	mm
A ₁	15	mm
A ₃	H14 3.2	mm
A ₅	29.5	mm
B	51.6	mm
D _a	H11 125.4	mm
D _{b1}	107	mm
D _{b2}	118	mm
J	111	mm
L	143	mm
N	18	mm
s ₁	32.6	mm
T	60.6	mm

Trou fileté

R _G	1/4-28 UNF	
R ₁	28.5	mm

Raccord de graissage

D _N	6.5	mm
SW _N	7	mm
G _N	1/4-28 SAE-LT	

Pieds de centrage

J ₆	129	mm
J ₇	35.5	mm
N ₄	4	mm

Charge dynamique de base	C	35.1	kN
Charge statique de base	C ₀	23.2	kN
Limite de fatigue	P _u	0.98	kN
Vitesse limite		4000	r/min
(with shaft tolerance h6)			

Masse

Masse du palier complet		2.2	kg
-------------------------	--	-----	----

Informations de montage

Filetage vis de blocage	G ₂	M10x1	
Taille de clé hexagonale pour vis de blocage	N	5	mm
Couple de serrage recommandé pour la vis de blocage		16.5	N·m
Diamètre recommandé des boulons de fixation, mm	G	16	mm
Diamètre recommandé des boulons de fixation, en pouces	G	0.625	in

Produits associés

Palier		FY 510 M
Roulement		YAR 210-2F

Produits appropriés

Couvercle d'obturation		ECY 210
------------------------	--	---------