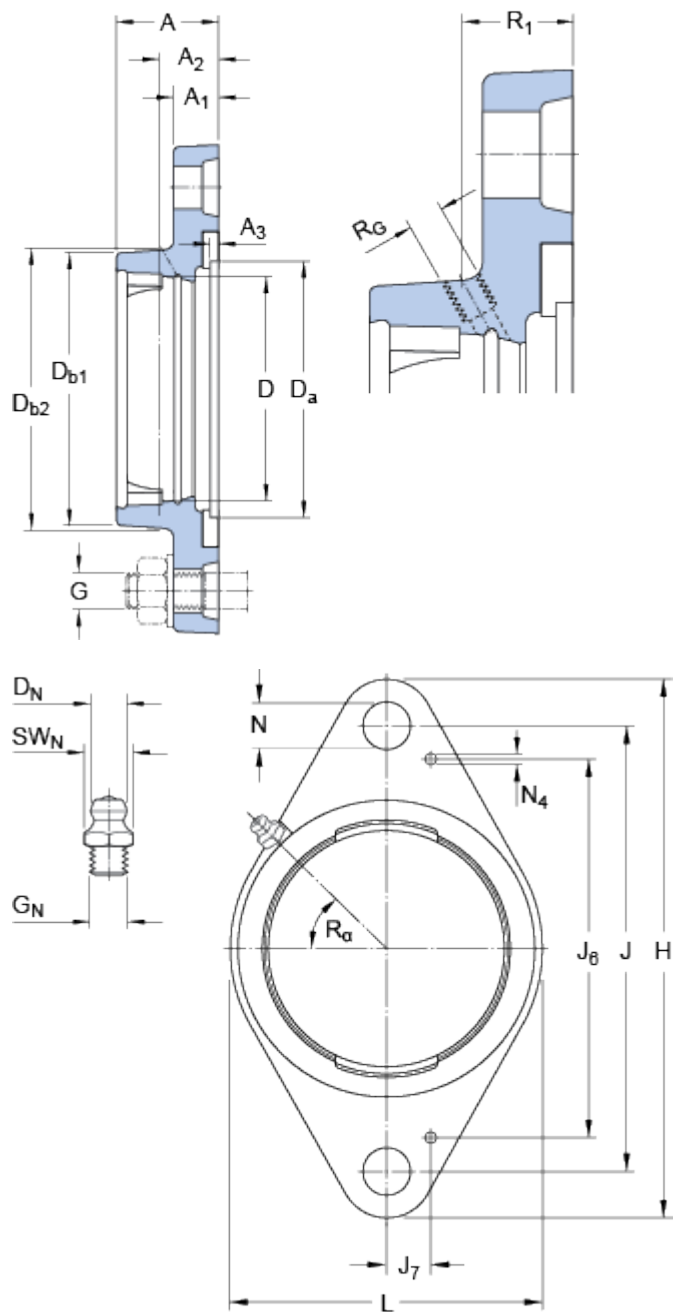


FYTJ 508

Matériau

Cast iron

Dimensions



D	80	mm
D _a	H11 88.9	mm
D _{b1}	97	mm
D _{b2}	100	mm
A	36	mm
A ₁	16	mm
A ₂	21	mm
A ₃	H14 3.2	mm
J	144	mm
H	175	mm
L	100	mm
N	16	mm

Trou fileté

R _G	1/4-28 UNF
R ₁	21.5 mm
R _α	45 °

Raccord de graissage

D _N	6.5	mm
SW _N	7	mm
G _N	1/4-28 SAE-LT	

Pieds de centrage

J ₆	116	mm
J ₇	16	mm
N ₄	2	mm

Masse

Masse du palier

0.94

kg

Informations de montage

Diamètre recommandé des boulons de fixation, mm	G	14	mm
Diamètre recommandé des boulons de fixation, en pouces	G	0.562	in
