

STATION DE RELEVAGE **IRRIDRAIN 420 DOUBLE** KIT CONNEXION 2 POMPES

STATIONS DE RELEVAGE • INDIVIDUELLES • EAUX CLAIRES



CONFORME
EN 12050-2



IRRIDRAIN 420 DOUBLE

KIT DE CONNEXION 2 POMPES

double
pompes

INDIVIDUELLE
EAUX CLAIRES

1

PRÉSENTATION

Système d'épandage sous terrain, épandage par une tranchée drainante sur une longueur établie par un bureau d'études (en fonction du nombre d'habitants et du coefficient d'absorption du sol). Refoulement des eaux prétraitées de micro station ou de filtre compact dans une tranchée drainante grâce à une station de relevage.

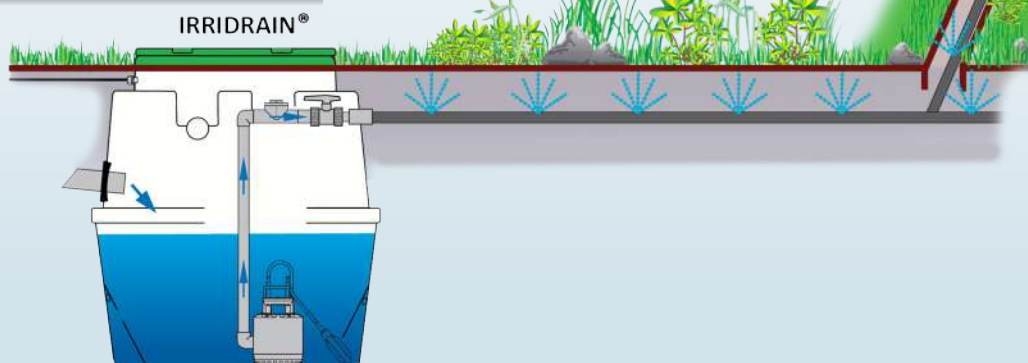
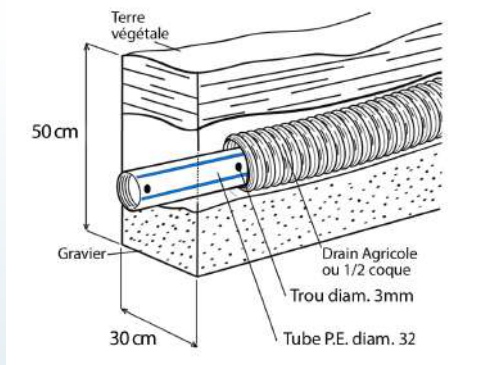
OBJECTIF : Répartir l'eau uniformément sur la longueur de la tranchée.

AVANTAGES : Irrigation; économie d'eau

CONFORME
EN 12050-2

les + produit

- ▶ Grand volume
- ▶ Facile à installer et à entretenir
- ▶ Plus de sécurité, 2 pompes
- ▶ Qualité générale
- ▶ Irrigation, économie d'eau



Fournitures

- Poste de relevage complet prêt à installer
- Fiche de procédure d'entretien obligatoire
- Certificat de garantie à renvoyer
- Visserie inox
- Presse-étoupes prémontés

ENTREE :

- Joint à lèvres Ø 100 en standard
- Joint à lèvres pour ventilation Ø 50

SORTIE :

- Ø 50 PVC F
- Embout Ø 50 M/1"1/2
- Embout Ø 50 M/1"1/4
- Kit 30 cm de tuyau souple pour refoulement (sur demande)

2

CARACTÉRISTIQUES TECHNIQUES

Station - Pompe	Haut (cm)	Volume (L)	FEA* (cm)	Références	
				Pompe BS2	Pompe BS4
Irridrain 420 DOUBLE 2 pompes	100	420	60	004087	004086

*FEA : profondeur du Fil d'Eau d'Arrivée

Pourquoi évoluer en double-pompes?

- ▶ Pompe de secours : en cas de défaillance de la 1re pompe, la 2e prend le relais automatiquement
- ▶ Alternance, 2 x moins d'usure de chaque pompe
- ▶ Tranquillité d'usage

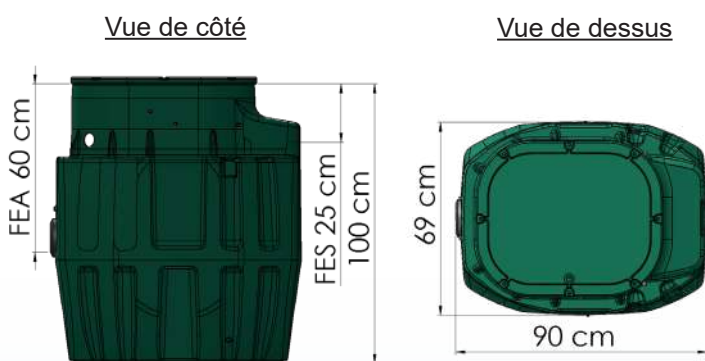
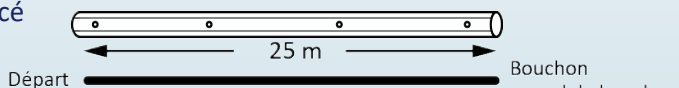


Tableau de sélection de la pompe

Pompes	Constr.	Roue	H max m	Q max m³/h	Passag. libre	Int (A)	P1 (kW)	Cond. μ	Poids pompe	Poids station
BS2	Inox	Monocanal	14.5	16	10 mm	5.6	0,75	20	12 kg	45 kg
BS4	Inox	Monocanal	18.0	20	10 mm	7.3	1,1	30	13,8 kg	46 kg

Jusqu'à 25 mètres

1 ligne droite (plusieurs coudes possibles)
Tuyau PE 25 ou 32 / 10 bars mm pré-percé
Trous Ø 3mm
Espace 1 m entre les trous

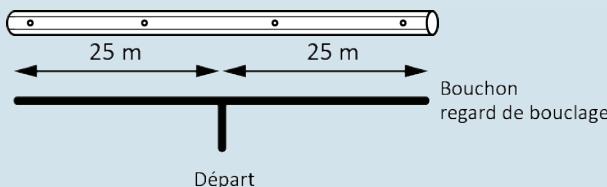


POMPE BS2



Jusqu'à 50 mètres

2 brins de 25 m (idéalement avec bouclage)
Tuyau PE 25 ou 32 / 10 bars mm pré-percé
Trous Ø 3mm
Espace 1 m entre les trous

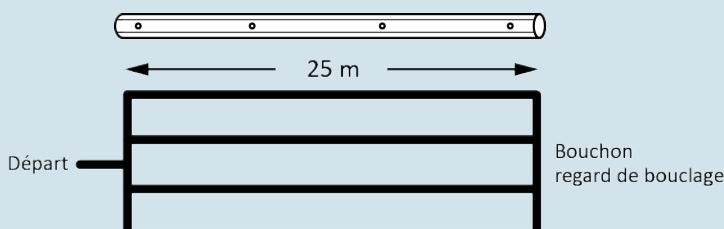


POMPE BS4



Jusqu'à 100 mètres

4 brins de 25m avec bouclage
Tuyau 32 / 10 bars mm pré-percé
Trous Ø 3mm
Espace 1,5 m entre les trous



IRRIDRAIN 420 DOUBLE

KIT DE CONNEXION 2 POMPES

**double
pompes**

**INDIVIDUELLE
EAUX CLAIRES**

3

ÉQUIPEMENTS ET OPTIONS

TUYAU DE REFOULEMENT SANIFLEX

Produit spécial refoulement (Ø 50)

25m - Réf : 000262



RÉHAUSSE DE 30 CM

1 seule réhausse possible en accessoire par poste

Réf : 000284



PERCAGE Ø 100 mm

Pour percer, boucher et créer une nouvelle entrée en Ø 100 sur votre station de relevage

Réf : 002214



Réf : 002212

KIT DE CONNEXION RAPIDE

KIT BS2 - Réf : 003955

KIT BS4 - Réf : 003957



RALLONGE DE CÂBLE

Câble avec kit connecteur étanche pour rallonger vos câbles de pompe, flotteur... à votre longueur.

Pompe seule

20m - Réf : 002313

30m - Réf : 002567



Pompe + flotteur

20m - Réf : 003765

30m - Réf : 004008

TUYAU IRRIDRAIN LONG. 25 M

Tuyau diamètre 32 PEHD PN10
Perçage dia 3 mm / 1 mètre

Réf : 002571



REPORT D'ALARME GSM

Alerte immédiatement par SMS pour prévenir d'un défaut de fonctionnement

Réf : 003657



REPORT D'ALARME RADIO

Système d'alarme avec liaison radio sans fil (émetteur/récepteur) pour obtenir une alerte sonore et visuelle lors d'un défaut de fonctionnement.

Réf : 001238

