



**TSURUMI PUMP**

**50GY** 400V  
230V  
50Hz

Pompe sécatrice pour eaux usées et lisiers pailleux

Applications :

- Eaux usées urbaines et industrielles
  - Lisiers pailleux
- Pompe sécatrice pour eaux usées et lisiers pailleux

Turbine multicanal ouverte avec mécanisme de coupe. Cette construction assure que les matières étrangères fibreuses sont hachées et que les eaux usées sont acheminées sans engorgement.





### Mécanisme de coupe

Turbine multicanal ouverte avec mécanisme de coupe composé d'une bague à découper stationnaire et d'un couteau rotatif. Les particules entrainées sont broyées en quelques secondes, convient à des diamètres de tubes jusqu'à DN50. Minimisation des frais de matériel et de délocalisation.  
Le type de matières solides ainsi que le besoin de passage maximum doivent être minutieusement pris en compte lors du choix de la pompe. Pour toute assistance, c-veuillez contacter Tsurumi (Europe) GmbH ou votre revendeur Tsurumi local

### Accessoires optionnels:

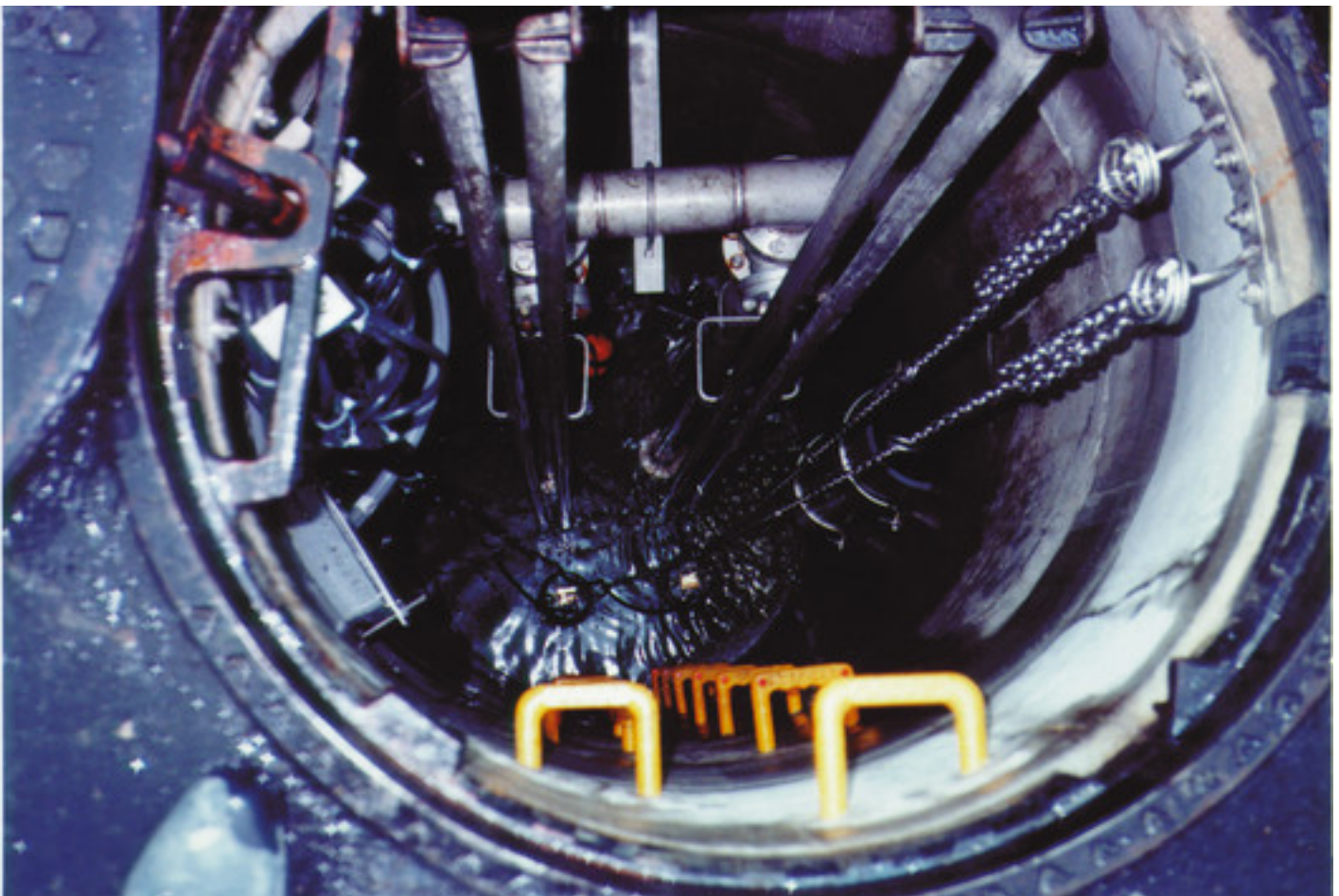
- patte d'oie pour rails de guidage :
  - support de guidage
  - patte d'oie
- coude
- Socle pour version autoportante



### Options disponibles



- Version antidéflagrante
- Capteur de chambre à huile pour le contrôle de l'humidité (uniquement 6,4 kW et 9,5 kW)
- Démarreur à condensateur (230 V), en ligne directe (400 V, jusqu'à 3,1 kW), étoile-triangle (400 V, à partir de 3,7 kW et plus)
- Toutes les pompes peuvent fonctionner avec démarreur à variations de vitesse et d'un variateur de fréquence.
- Version automatique avec interrupteur à flotteur disponibles pour les modèles jusqu'à 3,1 kW.
- Version avec enveloppe réfrigérante disponible pour les modèles avec 6,4 kW et 9,5 kW



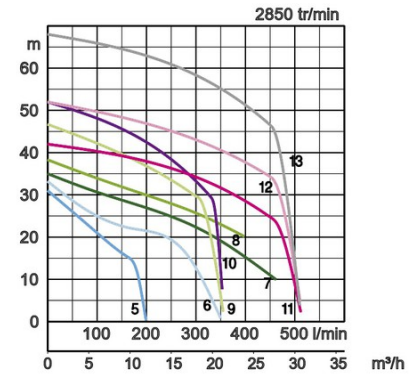
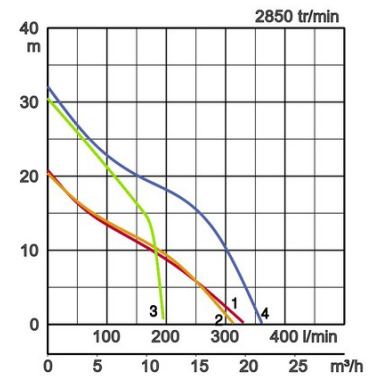


Spécifications:

Modèles		Code couleur courbe	Tubulure de ref. mm	puissance nominale kW	Phases	tr/min	HMT maxi m	Débit maxi l/min	Méthode de démarrage	Poids brut en kg sans câble		
sans accouplement	avec pied d'assise									sans accouplement	avec pied d'assise	
50GY2.9	TOS50GY2.9	●	1	50	0,9	3	2850	20,8	330	direct	32,9	32,9
50GY21.1S	TOS50GY21.1S	●	2	50	1,1	1	2850	20,4	312	condens.	31,7	31,7
50GY21.5S	TOS50GY21.5S	●	3	50	1,5	1	2850	30,5	195	condens.	42,3	38,5
50GY21.8S	TOS50GY21.8S	●	4	50	1,8	1	2850	32,1	360	condens.	42,5	38,6
50GY21.6	TOS50GY21.6	●	5	50	1,6	3	2850	31,0	198	direct	42,3	38,4
50GY21.9	TOS50GY21.9	●	6	50	1,9	3	2850	33,2	350	direct	42,4	38,5
50GY23.1	TOS50GY23.1	●	7	50	3,1	3	2850	35,0	460	direct	49,8	45,9
50GY23.1H	TOS50GY23.1H	●	8	50	3,1	3	2850	38,3	395	direct	49,8	45,9
50GY23.7	TOS50GY23.7	●	9	50	3,7	3	2850	46,7	355	ét./triangle	61,3	57,5
50GY24.4	TOS50GY24.4	●	10	50	4,4	3	2850	52,0	355	ét./triangle	61,6	57,8
50GYM26.4	TOS50GYM26.4	●	11	50	6,4	3	2850	42,0	510	ét./triangle	107,2	107,4
50GYM26.4H	TOS50GYM26.4H	●	12	50	6,4	3	2850	52,0	510	ét./triangle	110,5	107,4
50GYM29.5	TOS50GYM29.5	●	13	50	9,5	3	2850	68,0	510	ét./triangle	113,4	110,3

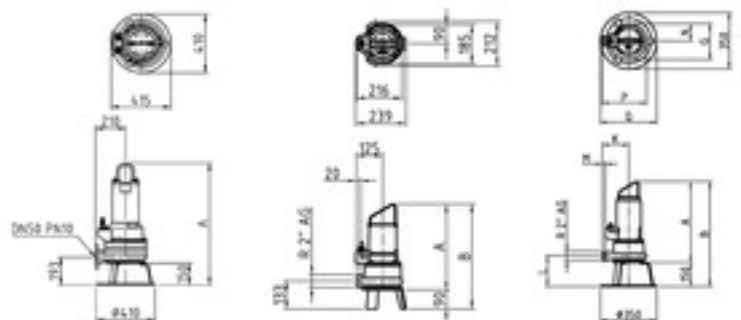


ø Refoulement mm		50mm	
Fluide Pompé	Température	0-35°C	
	Type de Fluide	Eaux usées municipales	
Pompe	Composants	Turbine	Roue à canal à plusieurs aubes avec mécanisme de coupe.
		Garnitures	Double garniture mécanique d'étanchéité
		Roulements	Roulements à billes étanches
	Matériaux	Turbine	Fonte grise EN-GJL-250
		Corps	Fonte grise EN-GJL-250
Garnitures	Bague SiC et bague dans le bain d'huile, Sic supérieure dans le bain d'huile		
Dispositif de coupe	Acier inoxydable EN-X39CrMo17-1		
Moteur	Isolation		Classe d'isolation H
	Type, Pôles		Moteur à induction, 2 pôles, IP68
	Protection Moteur (intégrée)		Protection miniature
	Lubrification		Huile hydraulique (ISO VG32)
	Phase / Tension		Monoph. / 230V / 50Hz, Triph./400V/50Hz / dém. direct, Triph./400V/50Hz / étoile-triangle
	Matériaux	Corps	Fonte grise EN-GJL-250
Arbre		INOX EN-X5CrNiMo17-12-2	
Câble		Caoutchouc, 10m H07RN8-F	
Type de Refoulement		Bride DIN/ANSI DN50 (PN10)	
Accessoires optionnels		Pied d'assise TOS (guide d'accouplement, crochet guide, chaîne de levage) / Coude de refoulement et support (install. libre)	



Dimensions en mm:

Modèles	A	B	G	K	L	M	N	P	Q
50GY2.9	406	-	-	-	-	-	-	-	-
50GY21.1S	406	496	-	-	-	-	-	-	-
50GY21.5S	468	618	223	165	191	20	107	277	350
50GY21.8S	468	618	223	165	191	20	107	277	350
50GY21.6	468	618	223	165	191	20	107	277	350
50GY21.9	468	618	223	165	191	20	107	277	350
50GY23.1	505	655	223	165	191	20	107	277	350
50GY23.1H	505	655	223	165	191	20	107	277	350
50GY23.7	545	695	250	180	193	25	119	304	355
50GY24.4	545	695	250	180	193	25	119	304	355
50GYM26.4	771	790	-	-	-	-	-	-	-
50GYM26.4H	771	790	-	-	-	-	-	-	-
50GYM29.5	844	862	-	-	-	-	-	-	-

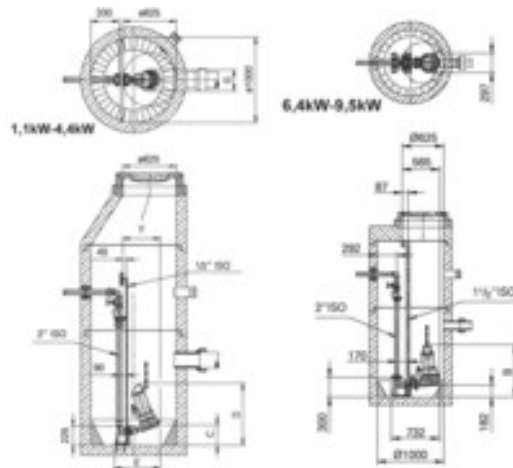


W1: Niveau minimum de pompage  
50GYM26.4, 50GYM26.4H, 50GY21.1S, 50GY2.9  
50GYM29.5

50GY21.5S, 50GY21.8S,  
50GY21.9, 50GY21.6, 50GY23.1,  
50GY23.7, 50GY24.4, 50GY23.1H

Dimensions - modèle coude à sceller mm:

Modèles	B	C	D	E	F	G
50GY2.9	-	172	560	457	360	190
50GY21.1S	-	172	560	457	360	190
50GY21.5S	-	183	630	504	407	223
50GY21.8S	-	183	630	504	407	223
50GY21.6	-	183	630	504	407	223
50GY21.9	-	183	630	504	407	223
50GY23.1	-	183	672	504	407	223
50GY23.1H	-	183	672	504	407	223
50GY23.7	-	187	706	527	429	250
50GY24.4	-	187	706	527	429	250
50GYM26.4	790	-	-	-	-	-
50GYM26.4H	790	-	-	-	-	-
50GYM29.5	862	-	-	-	-	-



## Tsurumi (Europe) GmbH

Wahlerstr. 10  
 D-40472 Düsseldorf  
 Tel.: +49 (0)211-4179373  
 Fax: +49 (0)211-417937-480  
 Email: sales@tsurumi.eu  
 www.tsurumi.eu

Nos pompes sont uniquement destinées à l'utilisation professionnelle. Les spécifications peuvent être modifiées pour l'amélioration du produit sans annonce préalable. Si Tsurumi (Europe) GmbH a repris exceptionnellement une garantie de fabricant pour le client final, celle-ci donne au client final le droit envers Tsurumi (Europe) GmbH de faire valoir également une aide gratuite en raison d'un vice survenant pendant la période de garantie, même lorsque les revendications de garantie de vices envers le vendeur n'existent pas ou n'existent plus. Les fonctionnements incorrects dus à un traitement non conforme par le client final, ne sont pas considérés comme un cas de garantie. D'autres prétentions ne découlent pas de cette garantie, tant que rien d'autre n'a été expressément déterminé. Tsurumi (Europe) décide au cas par cas si l'aide doit se dérouler par un échange ou une réparation. Les prétentions sont périmées après les trois mois suivant l'écoulement de la période de garantie, mais pas avant l'écoulement de la période de garantie des vices dont bénéficie le vendeur. En cas de doute, la période de garantie de qualité et de solidité correspond à la période de garantie de vices qui est valable entre le client final et son vendeur.

sew-GY-FR

