



Tsurumi LB

230V
110 V
50 Hz

Compactes, légères et puissantes - pour usage professionnel



Les pompes **TSURUMI série LB** sont des petites pompes de chantier très robustes, destinées aux professionnels du bâtiment, petits TP, voirie, électricité enterrée... Elles permettent d'épuiser l'eau dans tous les chantiers, fouilles, tranchées, terrassements....

Cinq modèles sont disponibles :

LB-480:	480W
LB-480A:	480W - avec électrode de niveau
LB-800:	750W
LB-800A:	750W - avec électrode de niveau
LB-1500:	1500W

LB-480A / LB-800A modèles AUTOMATIQUES

(arrêt - marche automatique) contrôlés par électrode de niveau

- se manipule comme une pompe submersible non automatisée, aucune installation complémentaire n'est nécessaire.

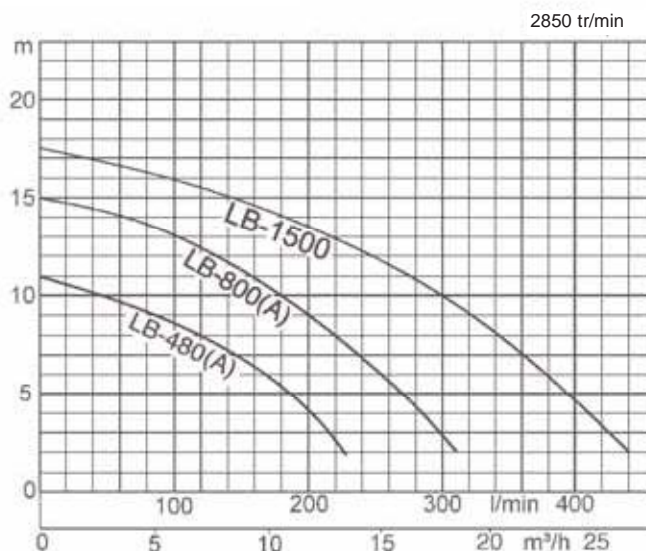
- Les modèles automatiques (A) sont munis d'électrode de détection de niveau et d'une temporisation de 1 minute intégrée dans le corps de pompe. Ce dispositif fonctionne en toutes circonstances même dans des eaux chargées de corps solides.

- Un relais de protection noyé dans de la résine avec capteur de température dans l'enroulement du moteur est intégré dans la pompe même, protégeant celle-ci dans des conditions de travail très sévères.

- Double garniture mécanique dans une chambre à bain d'huile, fonctionnement à sec possible et sans détérioration de l'étanchéité.



L'eau circule entre les deux enveloppes du moteur et de la pompe vers l'orifice de refoulement (voir illustration ci-contre) ceci permet un refroidissement du moteur en continu, sans point de blocage. Cela permet également un fonctionnement continu à l'air libre.



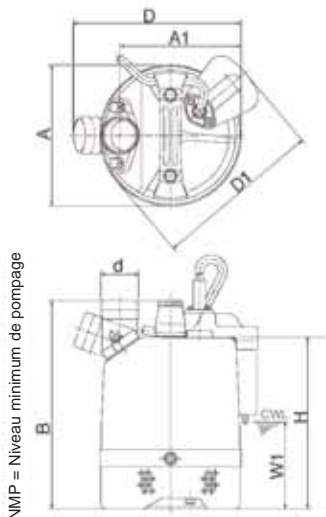
motralec

4 rue Lavoisier . ZA Lavoisier . 95223 HERBLAY CEDEX

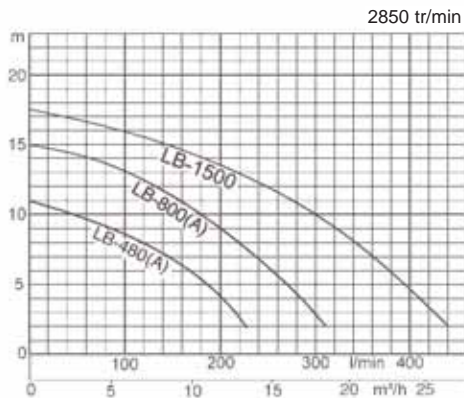
Tel. : 01.39.97.65.10 / Fax. : 01.39.97.68.48

Demande de prix / e-mail : service-commercial@motralec.com

www.motralec.com



NMP = Niveau minimum de pompage

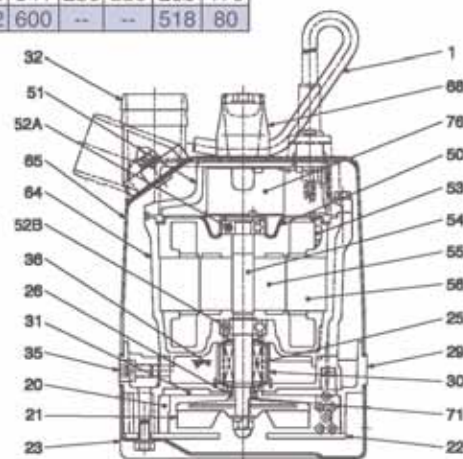


Accessoires standards :
 - Câble 10 m
 - Sortie filetée

Modèles	Ref. mm	Puiss. moteur kW	Courant nominal A	HMT max m	Débit max l/min	Poids brut kg	Granulo métrie maxi mm	Profondeur maxi mm	Dimensions en mm							
									d	A	A1	B	D	D1	H	W1
LB-480	50	0,48	6,2/2,9	11	220	10,4	6	20	50	187	161	286	231	--	228	50
LB-480A	50	0,48	6,2/2,9	11	220	11,0	6	20	50	187	161	286	231	223	228	115
LB-800	50	0,75	9,6/5,0	15	310	13,2	6	20	50	187	160	341	230	--	283	50
LB-800A	50	0,75	--/5,0	15	310	13,8	6	20	50	187	160	341	230	223	283	170
LB-1500	50	1,50	27,8/14,8	17,5	440	32,5	6	50	50	187	122	600	--	--	518	80

Poids brut de la pompe sans câble.

Refolement mm		50	LB
Fluide pompé	Type de fluide		Eaux de ruissellement, eaux chargées en sable et en boues, eaux de chantiers. 0 - 40°C
	Pompe	Composants	Turbine: De type semi-vortex Garnitures: Double garniture mécanique Roulements: Roulements à billes étanches
		Matériaux	Turbine
Corps de Ppe			EPDM
Plaque d'aspi.	EPDM		
Garnitures mécaniques	Carbure de silicium dans une chambre à bain d'huile.		
Moteur	Type, Pôles	De type sec submersible à induction, 2 pôles	
	Isolation	Classe d'isolation E	
	Phase/tension	Monophasées / 230 V	
	Protection moteur (intégrée)	Protection miniature	
	Lubrification	Huile hydraulique (ISO VG32)	
	Matériaux	Enveloppe	Alliage d'aluminium
Arbre		Acier INOX EN-X6Cr13	
Câble		Caoutchouc, HO7RN-F	
Type de refolement		Sortie filetée	



No.	Descriptions	No.	Descriptions
1	Câble	50	Support de moteur
20	Corps de pompe	51	Couvercle de moteur
21	Turbine	52A	Palier supérieur
22	Plaque d'aspiration	52B	Palier inférieur
23	Crépine	53	Sonde thermique
25	Garnitures mécaniques	54	Arbre
26	Joint étanche V	55	Rotor
29	Chambre d'huile	56	Stator
30	Ascenseur à huile	64	Enveloppe moteur
31	Plaque d'usure	65	Enveloppe extérieure
32	Sortie filetée	68	Poignée
35	Bouchon à huile	71	Manchon d'arbre
36	Lubrifiant	76	Condensateur

Nos pompes sont uniquement appropriées pour l'utilisation professionnelle. Les spécifications peuvent être modifiées pour l'amélioration du produit sans être annoncées préalablement. Si Tsurumi (Europe) GmbH a repris exceptionnellement une garantie de fabricant pour le client final, celle-ci donne au client final le droit envers Tsurumi (Europe) GmbH de faire valoir également une aide gratuite en raison d'un vice survenant pendant la période de garantie, même quand les revendications de garantie de vices envers le vendeur n'existent pas ou n'existent plus. Les fonctionnements incorrects dus à un traitement non conforme par le client final, ne sont pas considérés comme un cas de garantie. D'autres prétentions ne découlent pas de cette garantie, tant que rien d'autre n'a été expressément déterminé. C'est Tsurumi (Europe) GmbH qui décide si l'aide doit se dérouler par un échange ou une réparation. Les prétentions sont périmées après les trois mois suivant l'écoulement de la période de garantie, mais pas avant l'écoulement de la période de garantie des vices dont bénéficie le vendeur. En cas de doute, la période de garantie de qualité et de solidité correspond à la période de garantie de vices qui est valable entre le client final et son vendeur.

motralec

4 rue Lavoisier . ZA Lavoisier . 95223 HERBLAY CEDEX

Tel. : 01.39.97.65.10 / Fax. : 01.39.97.68.48

Demande de prix / e-mail : service-commercial@motralec.com

www.motralec.com