



**TSURUMI PUMP**

**motralec**

4 rue Lavoisier . ZA Lavoisier . 95223 HERBLAY CEDEX  
Tel. : 01.39.97.65.10 / Fax. : 01.39.97.68.48  
Demande de prix / e-mail : [service-commercial@motralec.com](mailto:service-commercial@motralec.com)  
[www.motralec.com](http://www.motralec.com)

**UT**<sup>230V</sup>  
400V  
50Hz

Pompes d'eaux usées à turbine vortex

Applications :

- Eaux usées domestiques et collectives
- Eaux usées industrielles
- Lisiers de porcs et de volailles
- Boues

- Turbine vortex. Section de passage libre de 35 à 56mm
- Construction fonte
- Double garniture mécanique carbure de silicium, sans contact avec le liquide pompé
- Presse étoupe de câble renforcé et protégé par un bloc de résine





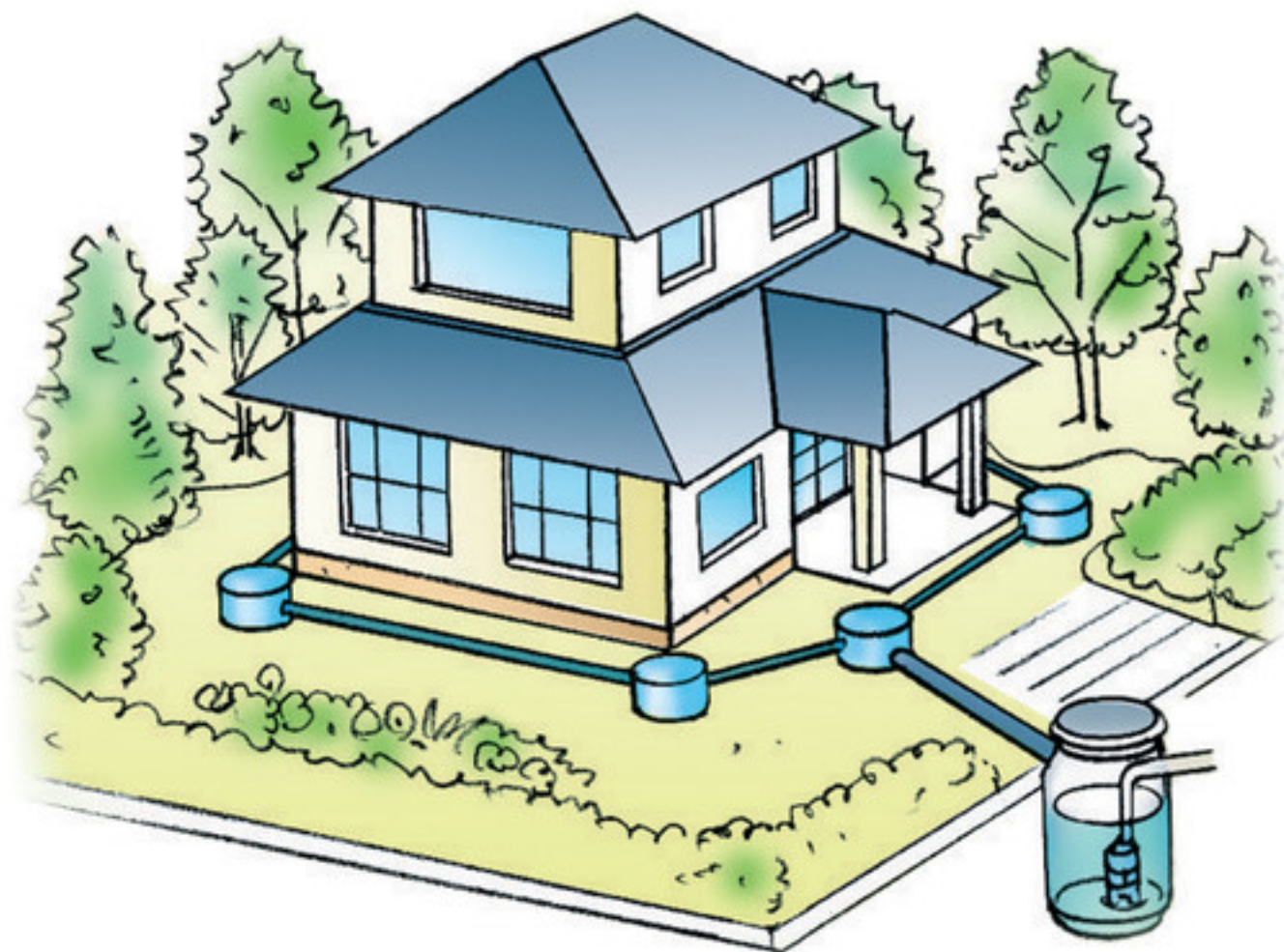
## Turbine vortex

La turbine vortex de cette pompe laisse un passage libre intégral dans le corps de la pompe. L'effet Vortex et la position en retrait de la roue permettent de limiter les effets d'abrasion et d'éviter le bouchage.



### Accessoires optionnels:

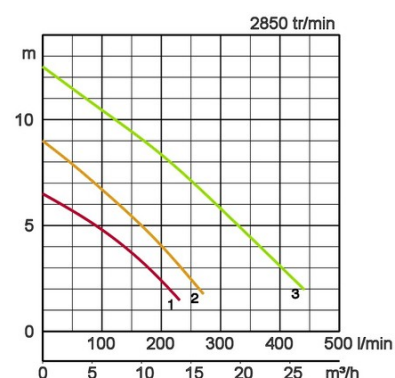
- Guide barres de guidage TOK4-A:
  - Guide support / Crochet guide
  - Pied d'assise
  - Chaîne de levage



## Spécifications:

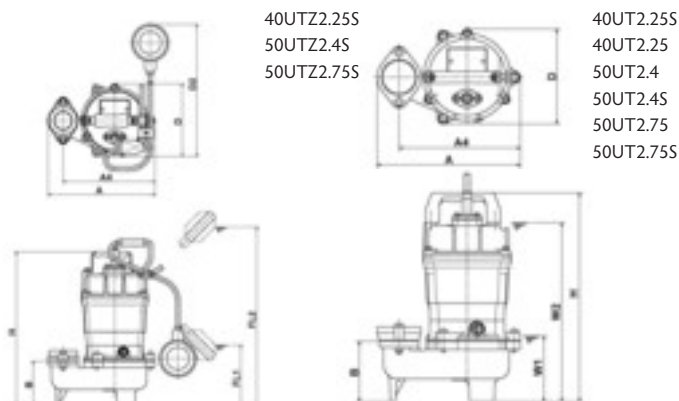
Modèles		Code couleur courbe	Tubulure de ref. mm	puissance nominale kW	Phases	tr/min	HMT maxi m	Débit maxi l/min	Méthode de démarrage	Poids brut en kg sans câble		Passage libre mm	
sans accouplement	avec pied d'assise									sans accouplement	avec pied d'assise		
40UT2.25	optional	●	1	40	0,25	3	2850	6,5	230	direct	13,5	-	35
40UT2.25S	optional			40	0,25	1	2850	6,5	230	direct	14,0	-	35
40UTZ2.25S	optional			40	0,25	1	2850	6,5	230	direct	14,0	-	35
50UT2.4	optional	●	2	50	0,4	3	2850	9,0	270	direct	13,5	-	35
50UT2.4S	optional			50	0,4	1	2850	9,0	270	direct	14,0	-	35
50UTZ2.4S	optional			50	0,4	1	2850	9,0	270	direct	14,0	-	35
50UT2.75	optional	●	3	50	0,75	3	2850	12,5	440	direct	16,0	-	35
50UT2.75S	optional			50	0,75	1	2850	12,5	440	direct	17,0	-	35
50UTZ2.75S	optional			50	0,75	1	2850	12,5	440	direct	17,0	-	35

ø Refoulement mm		40mm, 50mm	
Fluide Pompé	Température	0-40°C	
	Type de Fluide	Eaux usées municipales et liquides avec particules solides	
Pompe	Composants	Turbine	Turbine vortex
		Garnitures	Double garniture mécanique
		Roulements	Roulements à billes étanches
	Matériaux	Turbine	Résine
		Corps	Fonte grise EN-GJL-200
		Garnitures	Carbure de silicium, bain d'huile
Moteur	Isolation		Classe d'isolation E
	Type, Pôles		Moteur à induction, 2 pôles, IP68
	Protection Moteur (intégrée)		Ipsotherme ronde
	Lubrification		Huile hydraulique (ISO VG32)
	Phase / Tension		Monoph. / 230V / 50Hz, Triph./400V/50Hz / dém. direct
	Matériaux	Corps	Fonte grise EN-GJL-150
Arbre		INOX EN-X6Cr13	
Câble		Caoutchouc, 10m H07RN-F	
Type de Refoulement		Filetage femelle, bride JIS10K	
Accessoires optionnels		Pied d'assise TOK petites pompes	



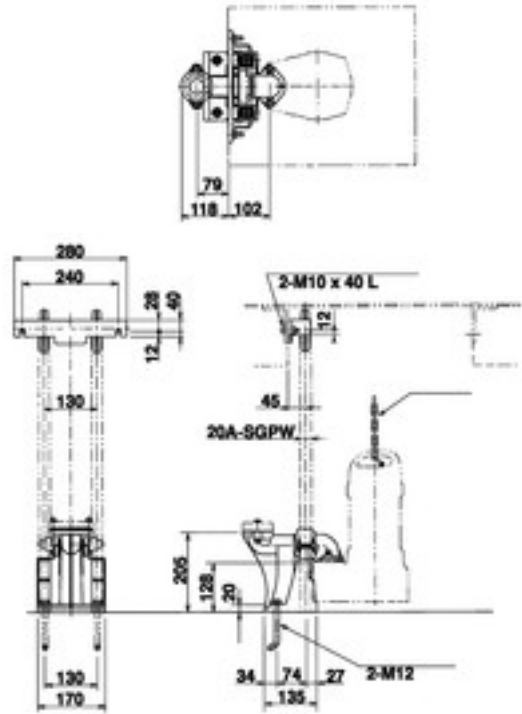
## Dimensions en mm:

Modèles	A	A4	B	D	D2	FL1	FL2	H	W1	W2
40UT2.25	239	205	101	161	-	-	-	350	110	300
40UT2.25S	239	205	101	161	-	-	-	350	110	300
40UTZ2.25S	239	205	101	161	293	137	400	345	-	-
50UT2.4	242	205	101	161	-	-	-	350	110	300
50UT2.4S	242	205	101	161	-	-	-	350	110	300
50UTZ2.4S	242	205	101	161	293	137	400	345	-	-
50UT2.75	242	205	101	161	-	-	-	406	110	350
50UT2.75S	242	205	101	161	-	-	-	406	110	350
50UTZ2.75S	242	205	101	161	293	193	456	401	-	-



W1: Niveau minimum de pompage

Prière de faire attention: les accessoires comme contre-bride, pied d'assise et support doivent être commandés séparément.



**motralec**

4 rue Lavoisier . ZA Lavoisier . 95223 HERBLAY CEDEX

Tel. : 01.39.97.65.10 / Fax. : 01.39.97.68.48

Demande de prix / e-mail : [service-commercial@motralec.com](mailto:service-commercial@motralec.com)

[www.motralec.com](http://www.motralec.com)

