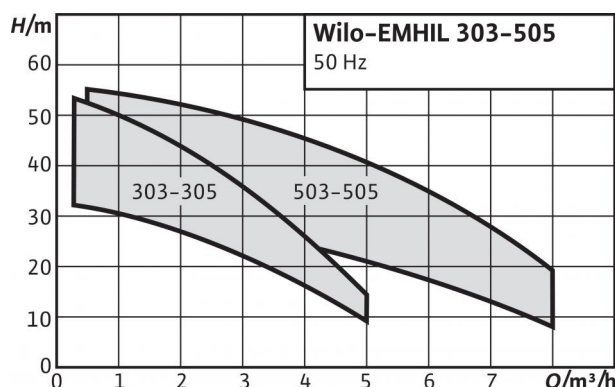


Description de la série de fabrication: Wilo-EMHIL



Semblable à la photo ci-dessus

Construction

Installation de distribution d'eau non auto-amorçante avec convertisseur de fréquence

Domaines d'application

- Distribution d'eau
- Récupération d'eau de pluie
- Irrigation et irrigation par ruissellement

Dénomination

Exemple
EMHIL

EMHIL 304 M
Installation de distribution d'eau avec convertisseur de fréquence ElectronicControl
Gamme de pompes MHIL 304
Tension électrique de l'installation 1~230 V

304 M

Particularités/avantages

- Pompe multicellulaire robuste avec hydraulique en acier inoxydable
- Commande et réglage simples à partir d'un écran avec affichage en texte clair, affichage du statut, fonction d'analyse, ajustement aux paramètres (PID), protection antigel
- Plug & Pump, prémonté et équipé d'un câble de raccordement
- Correspond aux normes CEM pour les zones d'habitation (EN 61000-6-2 et EN 61000-6-3)
- Il est possible de raccorder en option des interrupteurs à flotteur

Caractéristiques techniques

- Pression de service max. : 10 bars
- Température du fluide max. : 40 °C
- Température min. du fluide : 0 °C
- Température ambiante max. : 50 °C
- Alimentation réseau : 1~230 V, 50/60 Hz

Equipement/fonctionnement

- Avec alimentation réseau de 1,4 m et fiche
- Avec filtre CEM
- Avec surveillance intégrée de la pression et du débit

Description/construction

- Pompe multicellulaire avec hydraulique en acier inoxydable
- Précâblée et prémontée avec connexions rotatives et vanne d'arrêt
- Protection automatique contre :
 - Surintensité
 - Fonctionnement à sec
 - Sous- et surtensions
 - Température supérieure à la normale
 - Court-circuit

Matériaux

- Chambres à étages 1.4301
- Roues : 1.4301
- Arbre : 1.4028
- Garniture mécanique : SiC/carbone
- Corps de pompe : fonte grise
- Joint : EPDM
- Connexion rotative : laiton
- Vanne d'arrêt POM

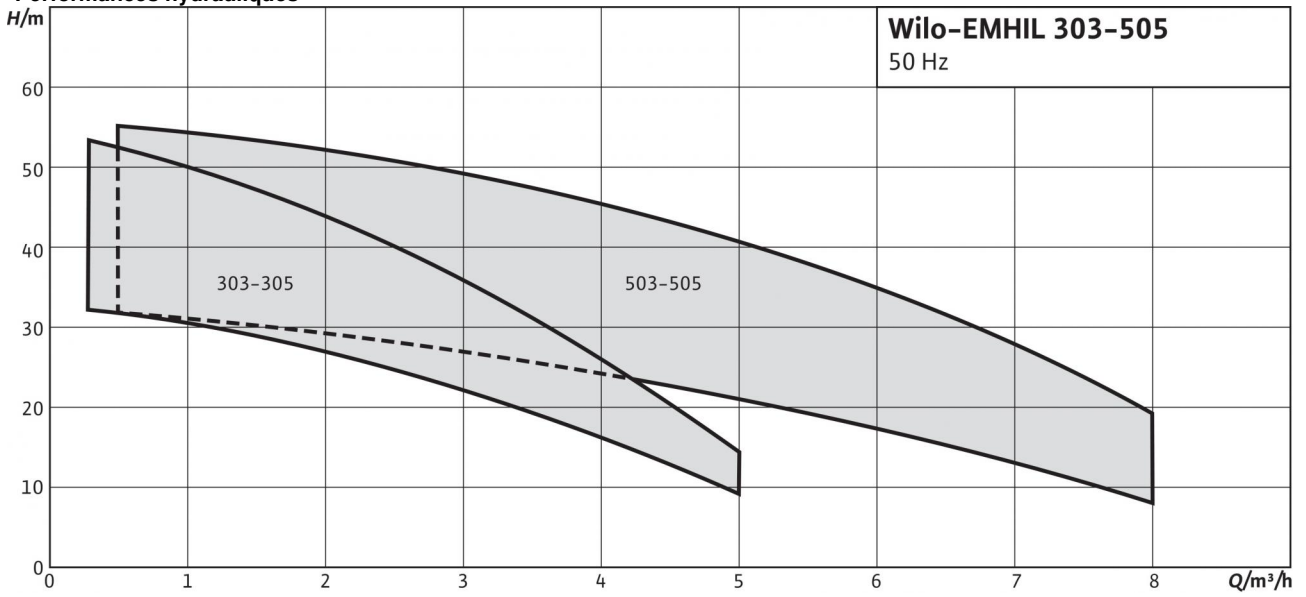
Etendue de la fourniture

1 appareil de régulation ElectronicControl avec :

- 1 pompe de la gamme MHIL avec 1 appareil ElectronicControl (câble de raccordement de 1,4 m)
- 1 connexion rotative et 1 vanne d'arrêt
- Une notice de montage et de mise en service pour la pompe MHIL et pour l'appareil de régulation ElectronicControl

Courbe caractéristique: Wilo-EMHIL

Performances hydrauliques



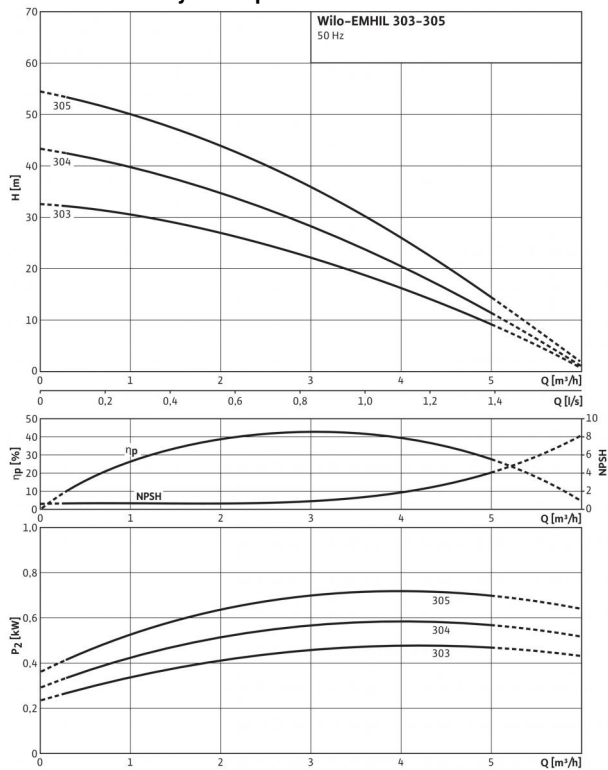


Liste de produits: Wilo-EMHIL

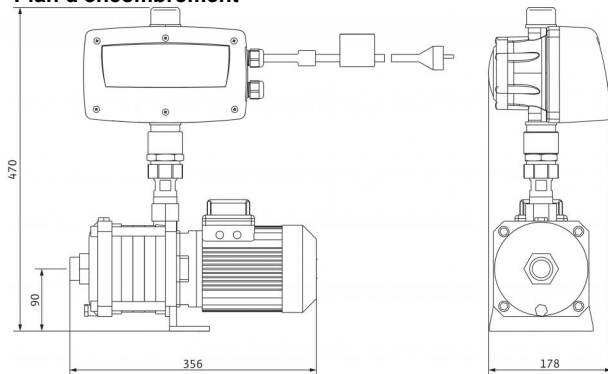
Type	Alimentation réseau	Pression nominale	Nbre de pompes de service	Nbre de pompes de réserve	Poids env. <i>m</i>	N° de réf.
303 M	1~230 V, 50 Hz	PN bars	1	0	19 kg	4161130
304 M	1~230 V, 50 Hz	PN bars	1	0	19 kg	4161131
305 M	1~230 V, 50 Hz	PN bars	1	0	23 kg	4161132
503 M	1~230 V, 50 Hz	PN bars	1	0	19 kg	4161133
504 M	1~230 V, 50 Hz	PN bars	1	0	23 kg	4161134
505 M	1~230 V, 50 Hz	PN bars	1	0	20 kg	4161135

Fiche technique: EMHIL 303 M

Performances hydrauliques



Plan d'encombrement



Fluides admissibles (autres fluides sur demande)

- Eau pure sans particules solides
- Eau de refroidissement, eau chaude sanitaire, eaux pluviales,

Performances

- Température max. du fluide T : 40 °C
- Température ambiante max. T : 40 °C
- Pression maxi de service p_{max} : 10 bar
- Diamètres nominaux du raccord de tuyau côté aspiration RPS : Rp 1
- Diamètres nominaux du raccord de tuyau au côté refoulement RPD : G 1¼
- Nbre de pompes de réserve: 0
- Nbre de pompes de service: 1

Moteur

- Alimentation réseau: 1~230 V, 50 Hz
- Tolérance de tension admissible: 230/50&60:+10%/-20% %
- Classe d'isolation: F
- Indice de protection: IP 54
- Puissance nominale du moteur P_2 : 0,55 kW
- Courant nominal 1~230 V, 50 Hz I_N : 4,20 A

Matériaux

- Corps de pompe: 1.4301
- Roue: 1.4301
- Cellules (corps d'étage): 1.4301 [AISI304]

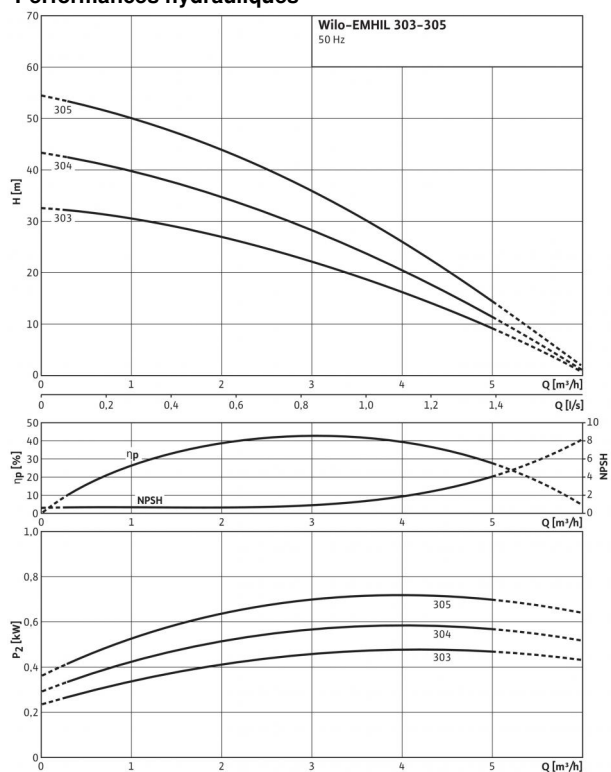
Informations de commande

- Fabricant: Wilo
- Type: 303 M
- N° de réf.: 4161130
- Poids env. m : 19 kg

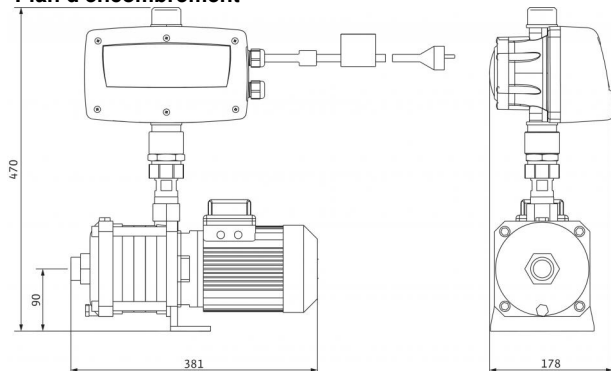
• = fourni, - = non fourni

Fiche technique: EMHIL 304 M

Performances hydrauliques



Plan d'encombrement



Fluides admissibles (autres fluides sur demande)

- Eau pure sans particules solides
- Eau de refroidissement, eau chaude sanitaire, eaux pluviales,

Performances

- Température max. du fluide T 40 °C
- Température ambiante max. T 40 °C
- Pression maxi de service p_{max} 10 bar
- Diamètres nominaux du raccord de tuyau côté aspiration RPS Rp 1
- Diamètres nominaux du raccord de tuyau au côté refoulement RPD G 1¼
- Nbre de pompes de réserve 0
- Nbre de pompes de service 1

Moteur

- Alimentation réseau 1~230 V, 50 Hz
- Tolérance de tension admissible 230/50&60:+10%/-20% %
- Classe d'isolation F
- Indice de protection IP 54
- Puissance nominale du moteur P_2 0,55 kW
- Courant nominal 1~230 V, 50 Hz I_N 4,90 A

Matériaux

- Corps de pompe 1.4301
- Roue 1.4301
- Cellules (corps d'étage) 1.4301 [AISI304]

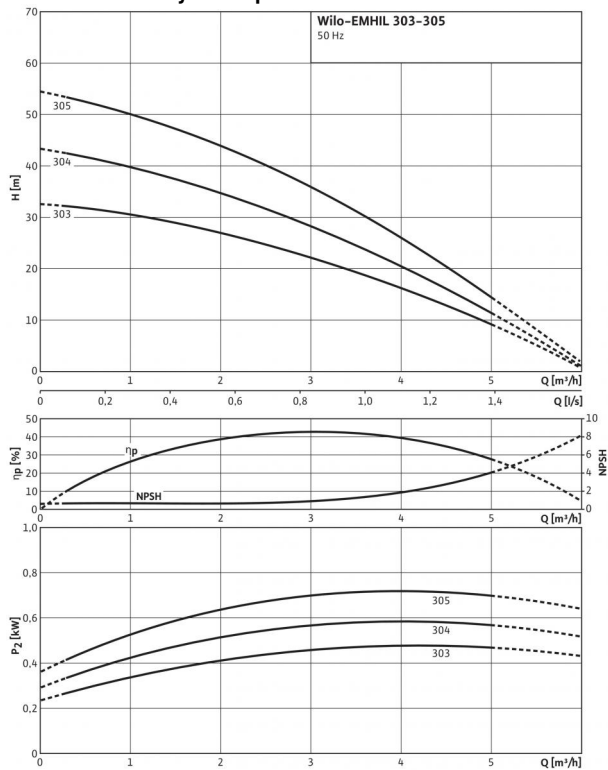
Informations de commande

- Fabricant Wilo
- Type 304 M
- N° de réf. 4161131
- Poids env. m 19 kg

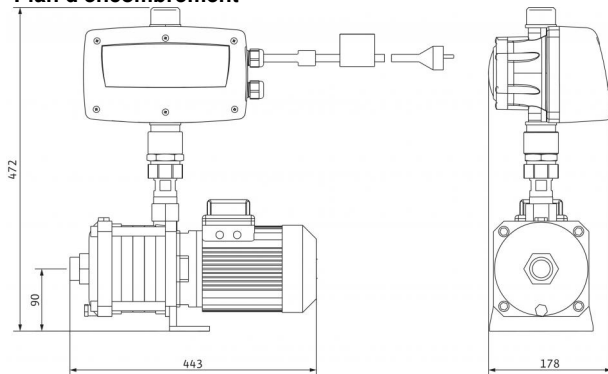
• = fourni, - = non fourni

Fiche technique: EMHIL 305 M

Performances hydrauliques



Plan d'encombrement



Fluides admissibles (autres fluides sur demande)

Eau pure sans particules solides

Eau de refroidissement, eau chaude sanitaire, eaux pluviales,

Performances

Température max. du fluide T

40 °C

Température ambiante max. T

40 °C

Pression maxi de service p_{max}

10 bar

Diamètres nominaux du raccord de tuyau côté aspiration RPS

Rp 1

Diamètres nominaux du raccord de tuyau au côté refoulement RPD

G 1¼

Nbre de pompes de réserve

0

Nbre de pompes de service

1

Moteur

Alimentation réseau

1~230 V, 50 Hz

Tolérance de tension admissible

230/50&60:+10%/-20% %

Classe d'isolation

F

Indice de protection

IP 54

Puissance nominale du moteur P_2

0,75 kW

Courant nominal 1~230 V, 50 Hz I_N

7,10 A

Matériaux

Corps de pompe

1.4301

Roue

1.4301

Cellules (corps d'étage)

1.4301 [AISI304]

Informations de commande

Fabricant

Wilo

Type

305 M

N° de réf.

4161132

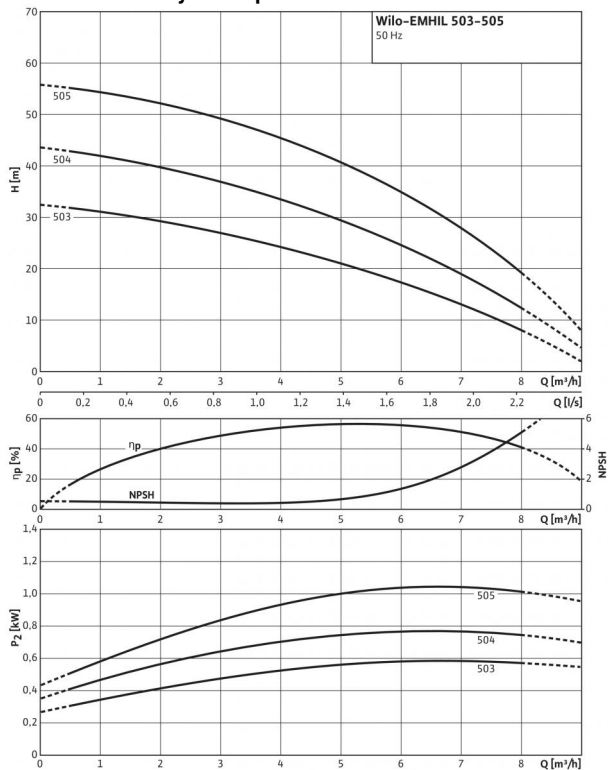
Poids env. m

23 kg

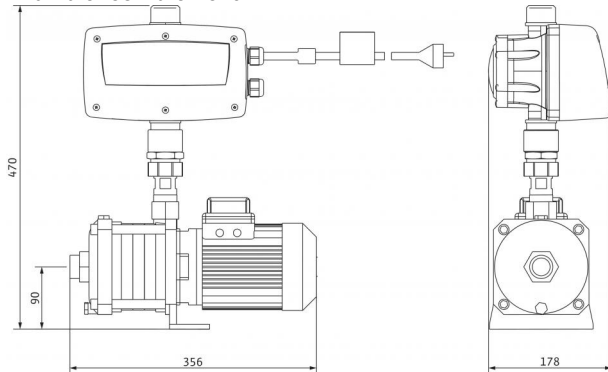
• = fourni, - = non fourni

Fiche technique: EMHIL 503 M

Performances hydrauliques



Plan d'encombrement



Fluides admissibles (autres fluides sur demande)

Eau pure sans particules solides

•

Eau de refroidissement, eau chaude sanitaire, eaux pluviales,

•

Performances

Température max. du fluide T

40 °C

Température ambiante max. T

40 °C

Pression maxi de service p_{max}

10 bar

Diamètres nominaux du raccord de tuyau côté aspiration RPS

Rp 1¼

Diamètres nominaux du raccord de tuyau au côté refoulement RPD

G 1¼

Nbre de pompes de réserve

0

Nbre de pompes de service

1

Moteur

Alimentation réseau

1~230 V, 50 Hz

Tolérance de tension admissible

230/50&60:+10%/-20% %

Classe d'isolation

F

Indice de protection

IP 54

Puissance nominale du moteur P_2

0,55 kW

Courant nominal 1~230 V, 50 Hz I_N

4,90 A

Matériaux

Corps de pompe

1.4301

Roue

1.4301

Cellules (corps d'étage)

1.4301 [AISI304]

Informations de commande

Fabricant

Wilo

Type

503 M

N° de réf.

4161133

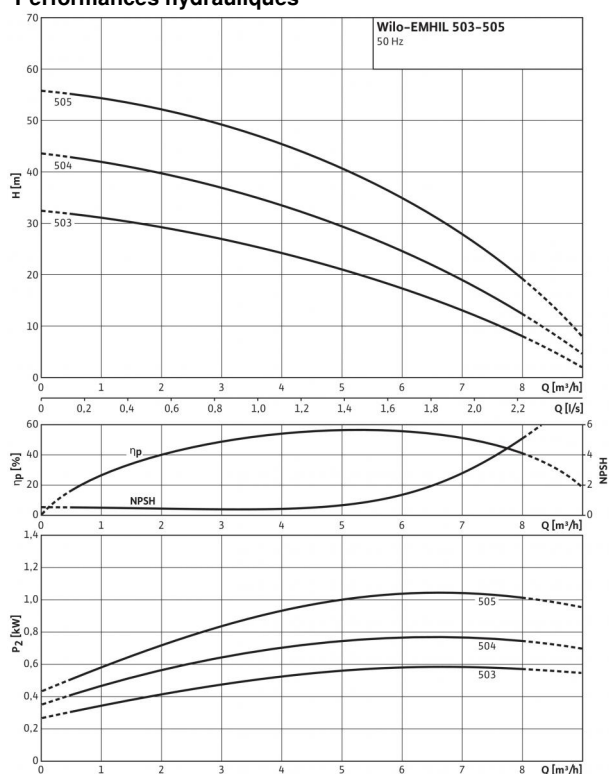
Poids env. m

19 kg

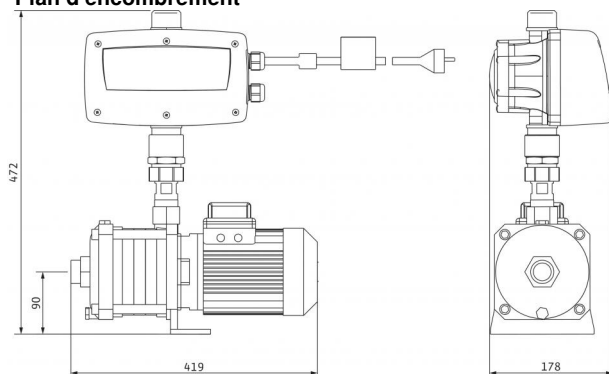
• = fourni, - = non fourni

Fiche technique: EMHIL 504 M

Performances hydrauliques



Plan d'encombrement



Fluides admissibles (autres fluides sur demande)

- Eau pure sans particules solides
- Eau de refroidissement, eau chaude sanitaire, eaux pluviales,

Performances

Température max. du fluide T	40 °C
Température ambiante max. T	40 °C
Pression maxi de service p_{max}	10 bar
Diamètres nominaux du raccord de tuyau côté aspiration RPS	Rp 1¼
Diamètres nominaux du raccord de tuyau au côté refoulement RPD	G 1¼
Nbre de pompes de réserve	0
Nbre de pompes de service	1

Moteur

Alimentation réseau	1~230 V, 50 Hz
Tolérance de tension admissible	230/50&60:+10%/-20% %
Classe d'isolation	F
Indice de protection	IP 54
Puissance nominale du moteur P_2	0,75 kW
Courant nominal 1~230 V, 50 Hz I_N	7,30 A

Matériaux

Corps de pompe	1.4301
Roue	1.4301
Cellules (corps d'étage)	1.4301 [AISI304]

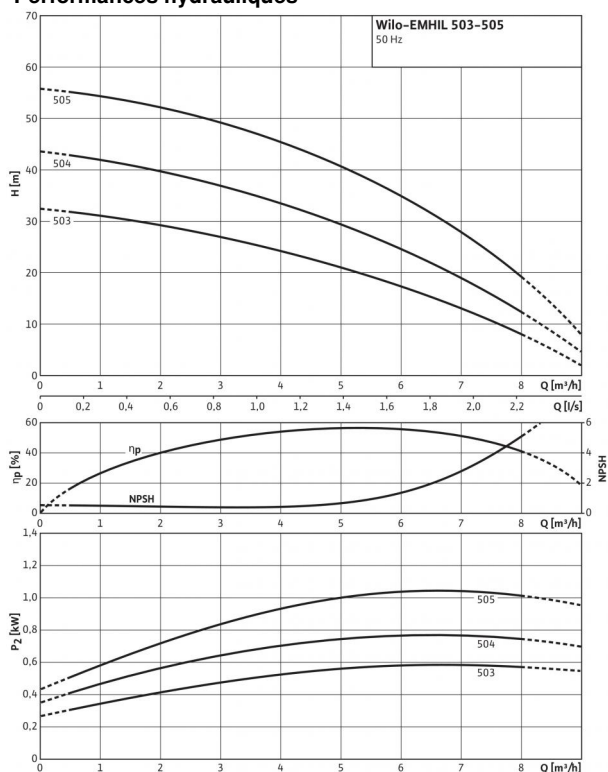
Informations de commande

Fabricant	Wilo
Type	504 M
N° de réf.	4161134
Poids env. m	23 kg

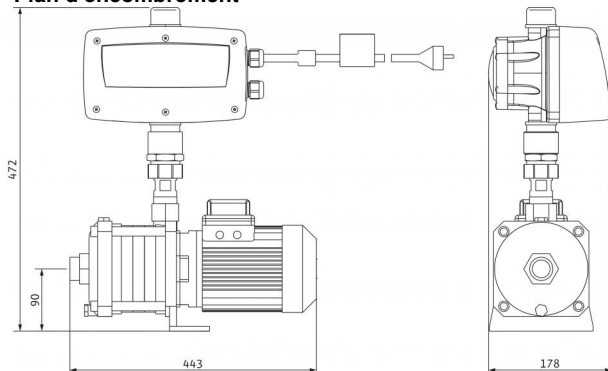
• = fourni, - = non fourni

Fiche technique: EMHIL 505 M

Performances hydrauliques



Plan d'encombrement



Fluides admissibles (autres fluides sur demande)

- Eau pure sans particules solides
- Eau de refroidissement, eau chaude sanitaire, eaux pluviales,

Performances

- Température max. du fluide T : 40 °C
- Température ambiante max. T : 40 °C
- Pression maxi de service p_{max} : 10 bar
- Diamètres nominaux du raccord de tuyau côté aspiration RPS : Rp 1¼
- Diamètres nominaux du raccord de tuyau au côté refoulement RPD : G 1¼
- Nbre de pompes de réserve: 0
- Nbre de pompes de service: 1

Moteur

- Alimentation réseau: 1~230 V, 50 Hz
- Tolérance de tension admissible: 230/50&60:+10%/-20% %
- Classe d'isolation: F
- Indice de protection: IP 54
- Puissance nominale du moteur P_2 : 1,10 kW
- Courant nominal 1~230 V, 50 Hz I_N : 8,90 A

Matériaux

- Corps de pompe: 1.4301
- Roue: 1.4301
- Cellules (corps d'étage): 1.4301 [AISI304]

Informations de commande

- Fabricant: Wilo
- Type: 505 M
- N° de réf.: 4161135
- Poids env. m : 20 kg

• = fourni, - = non fourni