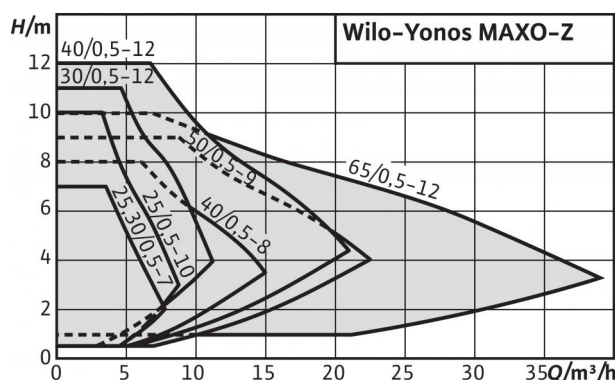


Description de la série de fabrication: Wilo-Yonos MAXO-Z



Semblable à la photo ci-dessus



Construction

Pompe de circulation à rotor noyé avec raccord fileté ou raccord à brides, moteur CE et adaptation automatique des performances hydrauliques.

Domaines d'application

Systèmes de circulation d'eau potable dans l'industrie et le génie du bâtiment.

Dénomination

Exemple :

Yonos MAXO

Z

30/
0,5-12

Wilo-Yonos MAXO-Z 30/0,5-12

Pompe à haut rendement (pompe à raccord fileté ou pompe à brides), à variation électronique

Pompe simple pour bouclage d'eau chaude sanitaire

Diamètre nominal de raccordement
Plage de hauteur manométrique nominale [m]

Particularités/avantages

- Économie d'énergie grâce à un système hydraulique à haut rendement et à un moteur synchrone
- Transparence totale sur la hauteur manométrique, la vitesse et les erreurs potentielles grâce à l'écran LED
- Réglage facile sur trois vitesses lors du remplacement d'une pompe standard à vitesse fixe
- Raccordement électrique simplifié grâce à la fiche Wilo
- Disponibilité de l'installation garantie grâce au rapport de défauts centralisé
- Construction compacte et facilité d'utilisation éprouvée

Équipement/fonctionnement

Modes de fonctionnement

- Δp -c pour pression différentielle constante
- Δp -v pour pression différentielle variable
- n = constant (3 vitesses)

Fonctions manuelles

- Réglage du mode de fonctionnement
- Réglage de la puissance de la pompe (hauteur manométrique)
- Réglage des vitesses

Fonctions automatiques

- Adaptation des performances hydrauliques en continu suivant le mode de fonctionnement
- Dégommage
- Démarrage en douceur
- Protection moteur intégrale intégrée

Fonctions de signal et d'affichage

- Rapport de défauts centralisé (contact de repos sec)
- Voyant de défaut
- Écran LED pour affichage de la hauteur manométrique et des codes d'erreur
- Affichage de la vitesse réglée (C1, C2 ou C3)

Équipement

- Méplat sur le corps de pompe (pour les pompes à raccord fileté)
- Raccordement électrique rapide avec la fiche Wilo. Pour le raccordement des conduites du réseau et du rapport de défauts centralisé, avec décharge de traction
- Avec les pompes à brides : Modèles de bride
 - Version standard pour les pompes DN 40 à DN 65 : Bride combinée PN 6/10 pour contre-brides PN 6 et PN 10

Matériaux



Description de la série de fabrication: Wilo-Yonos MAXO-Z

Matériaux

- Corps de pompe en laiton rouge
- Arbre : Acier inoxydable
- Palier : Carbone, imprégné de résine
- Roue : Matière plastique

Etendue de la fourniture

- Pompe
- Joints compris en cas de raccord fileté
- Avec rondelles pour écrous de brides (pour diamètres nominaux de raccordement DN 40 - DN 65)
- Notice de montage et de mise en service comprise

Accessoires

- Vissages en cas de raccord fileté
- Isolation thermique

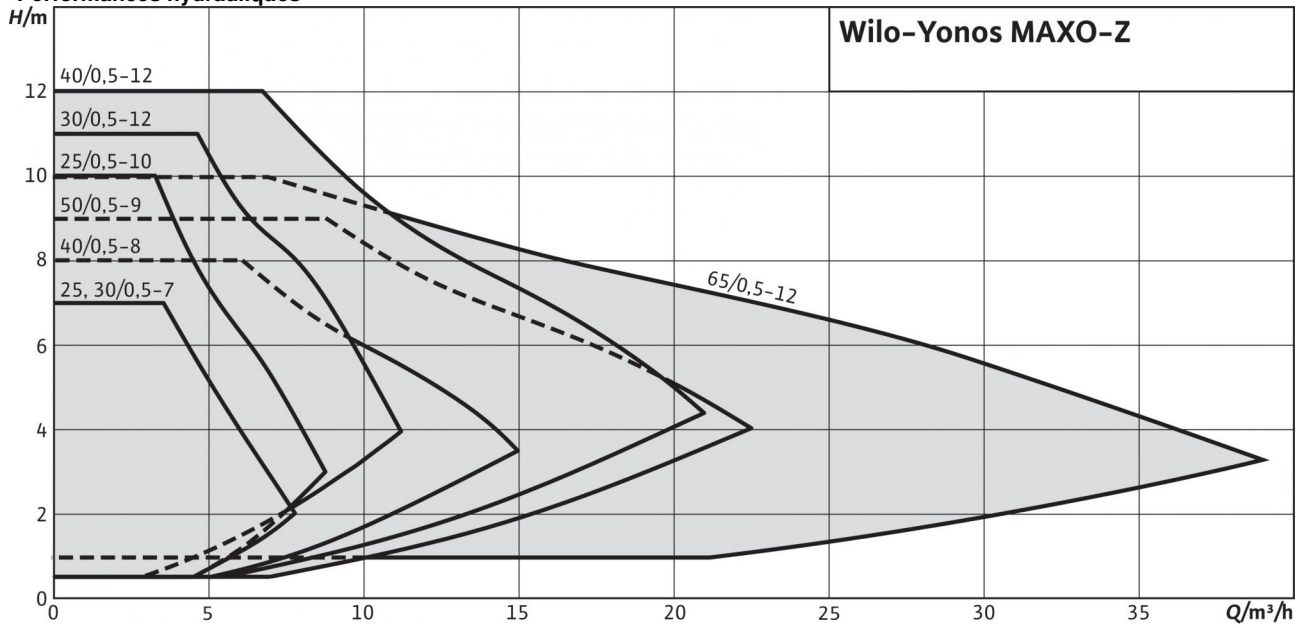
Exécutions spéciales

Observer les consignes locales et les directives de la réglementation sur l'eau potable !



Courbe caractéristique: Wilo-Yonos MAXO-Z

Performances hydrauliques

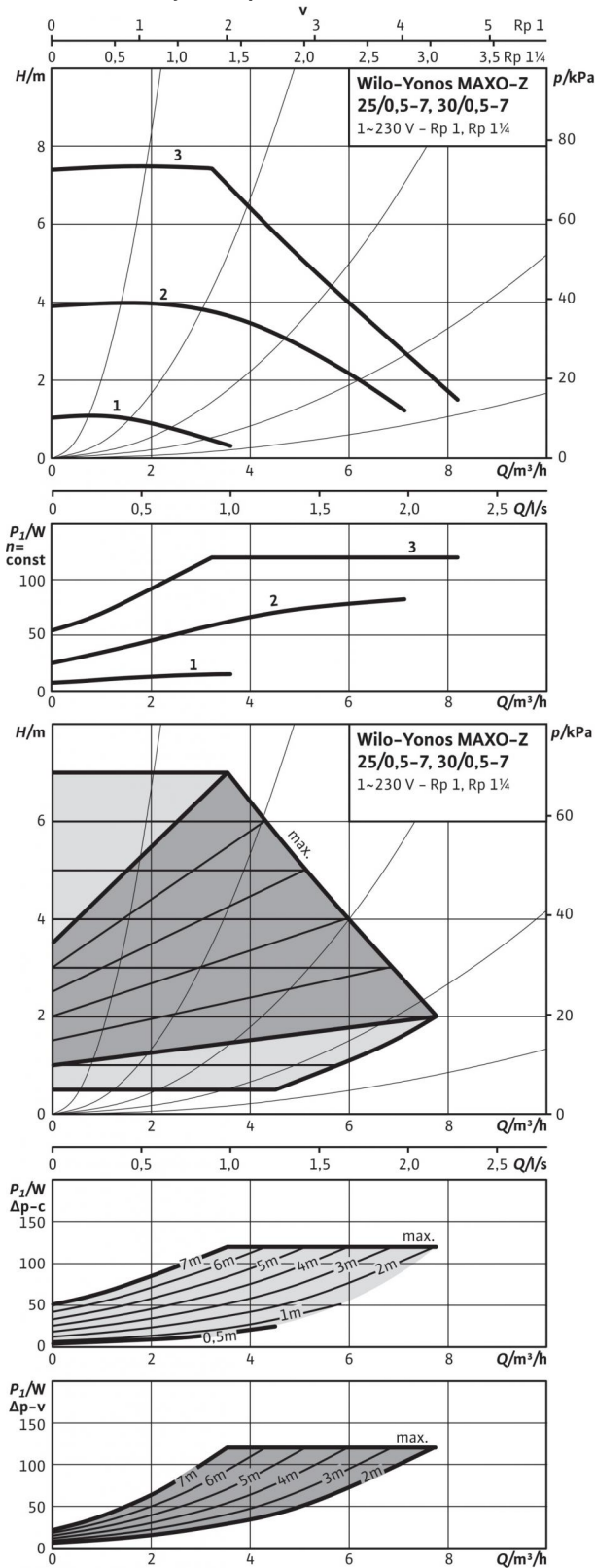


Liste de produits: Wilo-Yonos MAXO-Z

Type	Débit max. : Q_{max}	Hauteur manométrique max. H_{max}	Raccord de tuyau	Diamètre nominal bride	Pression nominale PN	Longueur l_0	Alimentation réseau	Poids brut m	N° de réf.
Yonos MAXO-Z 8 m3/h 25/0,5-7		7 m	Rp 1	-	10 bar	180 mm	1~230 V, 50/60 Hz	5,0 kg	2175538
Yonos MAXO-Z 10 m3/h 25/0,5-10		11 m	Rp 1	-	10 bar	180 mm	1~230 V, 50/60 Hz	5,0 kg	2175539
Yonos MAXO-Z 8 m3/h 30/0,5-7		7 m	Rp 1¼	-	10 bar	180 mm	1~230 V, 50/60 Hz	5,3 kg	2175540
Yonos MAXO-Z 12 m3/h 30/0,5-12		12 m	Rp 1¼	-	10 bar	180 mm	1~230 V, 50/60 Hz	5,3 kg	2175541
Yonos MAXO-Z 18 m3/h 40/0,5-8		8 m	-	DN 40	6/10 bar	220 mm	1~230 V, 50/60 Hz	13,0 kg	2175542
Yonos MAXO-Z 25 m3/h 40/0,5-12		13 m	-	DN 40	6/10 bar	250 mm	1~230 V, 50/60 Hz	18,4 kg	2175543
Yonos MAXO-Z 29 m3/h 50/0,5-9		10 m	-	DN 50	6/10 bar	280 mm	1~230 V, 50/60 Hz	18,9 kg	2175544
Yonos MAXO-Z 39 m3/h 65/0,5-12		10 m	-	DN 65	6/10 bar	340 mm	1~230 V, 50/60 Hz	33,8 kg	2175545

Fiche technique: Yonos MAXO-Z 25/0,5-7

Performances hydrauliques



Fluides admissibles (autres fluides sur demande)

Eau potable et alimentaire suivant TrinkV 2001

Domaine d'application admissible

Plage de température à température ambiante max. +40 °C

-20...+110 °C

Plage de température pour utilisation dans les systèmes de circulation d'eau potable, à température ambiante max. +40 °C

0 °C...+80 °C

Dureté d'eau max. dans les systèmes de bouclage d'eau potable

3,57 mmol/l (20 °dH)

Pression de service maximale admissible P_{max}

10 bar

Raccords de tuyau

Raccord fileté

Rp 1

Filetage

G 1½

Longueur l_0

180 mm

Moteur/électronique

Indice énergie-efficacité (IEE)

≤ 0,20

Interférence émise

EN 61800-3:2004+A1;2012 / environnement résidentiel (C1)

Résistance aux parasites

EN 61800-3:2004+A1;2012 / industrial environment (C2)

Régulation de vitesse

Convertisseur de fréquence

Indice de protection

IP X4D

Classe d'isolation

F

Alimentation réseau

1~230 V, 50/60 Hz

Puissance nominale du moteur P_2

90 W

Vitesse de rotation n

1000 - 3700 1/min

Puissance absorbée P_1

5 - 120 W

Intensité absorbée I

0,08 - 1,00 A

Protection moteur

Intégré

Passe-câbles à vis PG

M20x1,5

Matériaux

Corps de pompe

Laiton rouge (CC 499K) selon DIN 50930-6, suivant TrinkV

Roue

Plastique (PPS - 40% GF)

Arbre de la pompe

Acier inoxydable (X39CrMo17-1)

Palier

Carbone, imprégné de résine

Hauteur d'alimentation minimale au niveau de la bride d'aspiration pour éviter toute cavitation à température de refoulement de l'eau
Hauteur d'alimentation minimale à 50/95/110 °C

3 / 10 / 16 m

Informations de commande

Fabricant

Wilo

Type

Yonos MAXO-Z 25/0,5-7

N° de réf.

2175538

Poids env. m

4 kg

Fiche technique: Yonos MAXO-Z 25/0,5-7

Plan d'encombrement

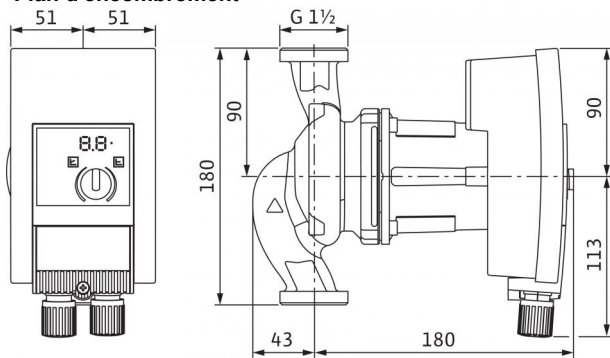
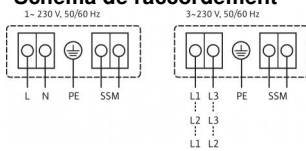


Schéma de raccordement



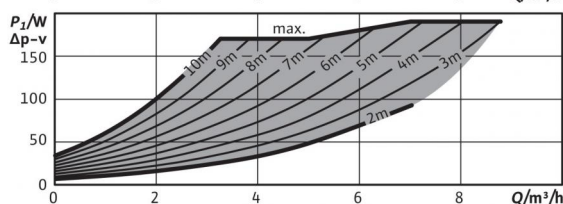
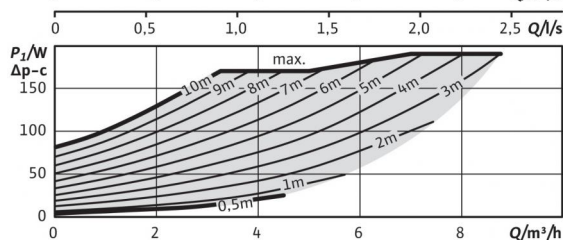
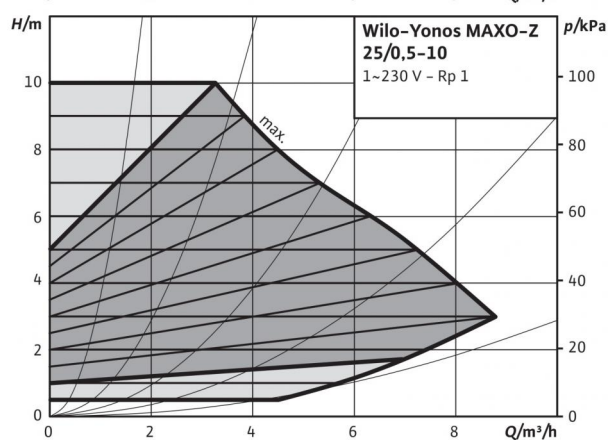
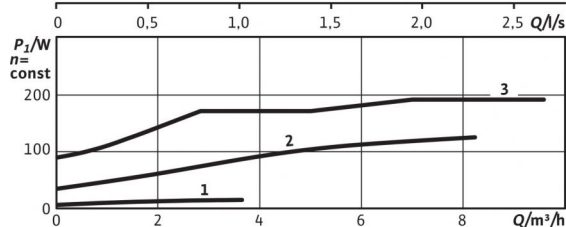
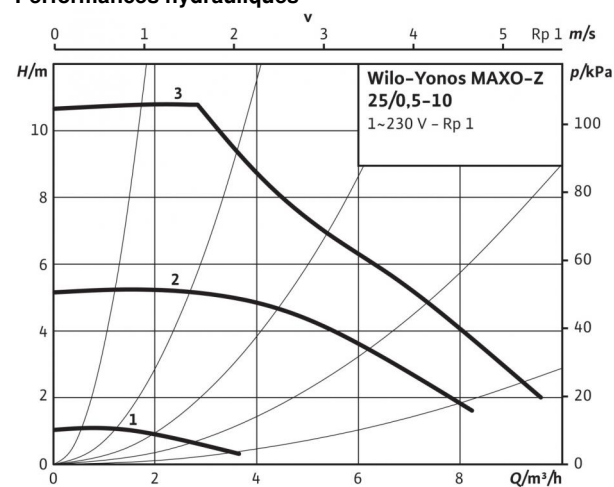
SSM :

Report de défauts centralisé

(contact à ouverture selon VDI
3814, capacité de charge 1 A, 250
V ~)

Fiche technique: Yonos MAXO-Z 25/0,5-10

Performances hydrauliques



Fluides admissibles (autres fluides sur demande)

Eau potable et alimentaire suivant TrinkV 2001

Domaine d'application admissible

Plage de température à température ambiante max. +40 °C

-20...+110 °C

Plage de température pour utilisation dans les systèmes de circulation d'eau potable, à température ambiante max. +40 °C

0 °C...+80 °C

Dureté d'eau max. dans les systèmes de bouclage d'eau potable

3,57 mmol/l (20 °dH)

Pression de service maximale admissible P_{max}

10 bar

Raccords de tuyau

Raccord fileté

Rp 1

Filetage

G 1½

Longueur l_0

180 mm

Moteur/électronique

Indice énergie-efficacité (IEE)

≤ 0,20

Interférence émise

EN 61800-3:2004+A1;2012 / environnement résidentiel (C1)

Résistance aux parasites

EN 61800-3:2004+A1;2012 / industrial environment (C2)

Régulation de vitesse

Convertisseur de fréquence

Indice de protection

IP X4D

Classe d'isolation

F

Alimentation réseau

1-230 V, 50/60 Hz

Puissance nominale du moteur P_2

140 W

Vitesse de rotation n

1000 - 4450 1/min

Puissance absorbée P_1

5 - 190 W

Intensité absorbée I

0,08 - 1,30 A

Protection moteur

Intégré

Passe-câbles à vis PG

M20x1,5

Matériaux

Corps de pompe

Laiton rouge (CC 499K) selon DIN 50930-6, suivant TrinkV

Roue

Plastique (PPS - 40% GF)

Arbre de la pompe

Acier inoxydable (X39CrMo17-1)

Palier

Carbone, imprégné de résine

Hauteur d'alimentation minimale au niveau de la bride d'aspiration pour éviter toute cavitation à température de refoulement de l'eau

Hauteur d'alimentation minimale à 50/95/110 °C

3 / 10 / 16 m

Informations de commande

Fabricant

Wilo

Type

Yonos MAXO-Z 25/0,5-10

N° de réf.

2175539

Poids env. m

4 kg

Fiche technique: Yonos MAXO-Z 25/0,5-10

Plan d'encombrement

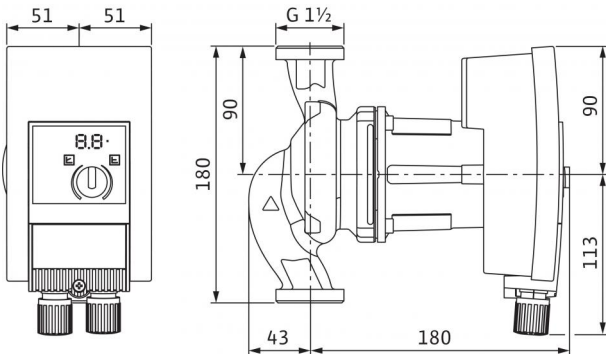
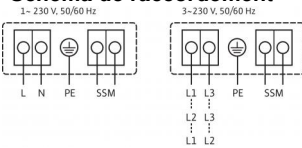


Schéma de raccordement



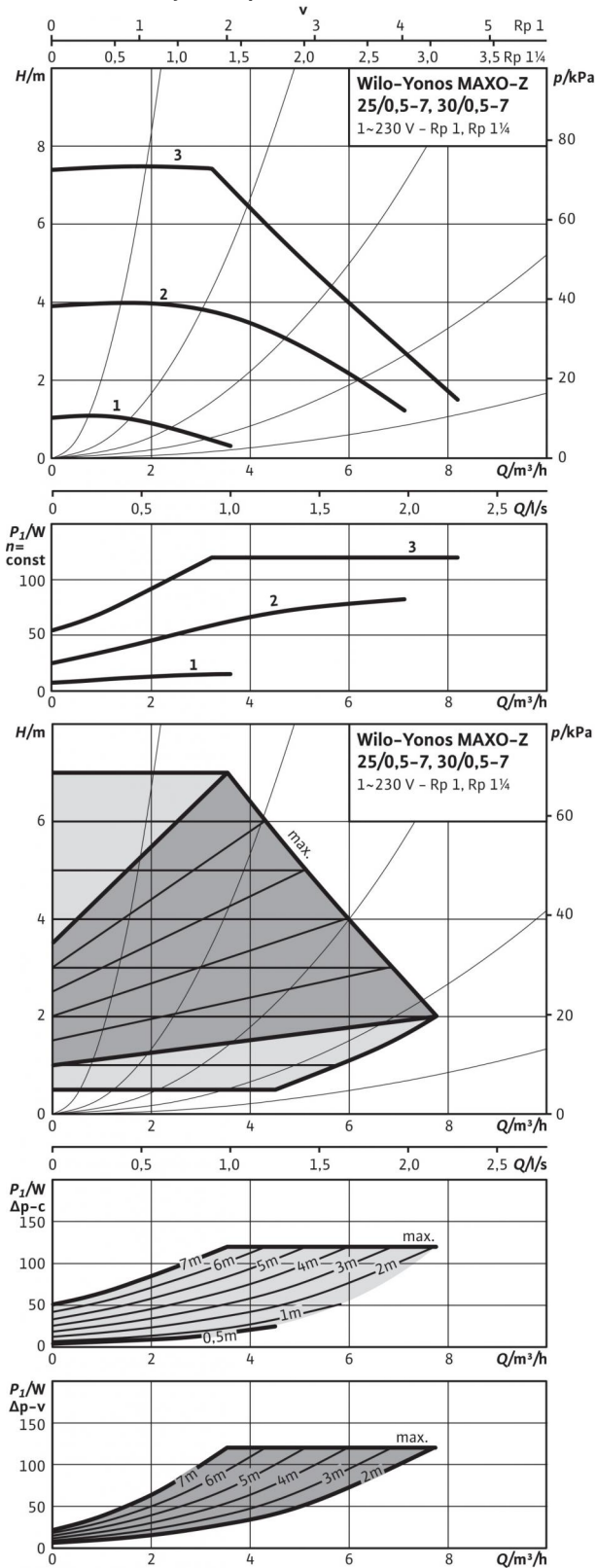
SSM :

Report de défauts centralisé

(contact à ouverture selon VDI
3814, capacité de charge 1 A, 250
V ~)

Fiche technique: Yonos MAXO-Z 30/0,5-7

Performances hydrauliques



Fluides admissibles (autres fluides sur demande)

Eau potable et alimentaire suivant TrinkV 2001

Domaine d'application admissible

Plage de température à température ambiante max. +40 °C

-20...+110 °C

Plage de température pour utilisation dans les systèmes de circulation d'eau potable, à température ambiante max. +40 °C

0 °C...+80 °C

Dureté d'eau max. dans les systèmes de bouclage d'eau potable

3,57 mmol/l (20 °dH)

Pression de service maximale admissible P_{max}

10 bar

Raccords de tuyau

Raccord fileté

Rp 1¼

Filetage

G 2

Longueur l_0

180 mm

Moteur/électronique

Indice énergie-efficacité (IEE)

≤ 0,20

Interférence émise

EN 61800-3:2004+A1;2012 / environnement résidentiel (C1)

Résistance aux parasites

EN 61800-3:2004+A1;2012 / industrial environment (C2)

Régulation de vitesse

Convertisseur de fréquence

Indice de protection

IP X4D

Classe d'isolation

F

Alimentation réseau

1~230 V, 50/60 Hz

Puissance nominale du moteur P_2

90 W

Vitesse de rotation n

1000 - 3700 1/min

Puissance absorbée P_1

5 - 120 W

Intensité absorbée I

0,08 - 1,00 A

Protection moteur

Intégré

Passe-câbles à vis PG

M20x1,5

Matériaux

Corps de pompe

Laiton rouge (CC 499K) selon DIN 50930-6, suivant TrinkV

Roue

Plastique (PPS - 40% GF)

Arbre de la pompe

Acier inoxydable (X39CrMo17-1)

Palier

Carbone, imprégné de résine

Hauteur d'alimentation minimale au niveau de la bride d'aspiration pour éviter toute cavitation à température de refoulement de l'eau

Hauteur d'alimentation minimale à 50/95/110 °C

3 / 10 / 16 m

Informations de commande

Fabricant

Wilo

Type

Yonos MAXO-Z 30/0,5-7

N° de réf.

2175540

Poids env. m

4,3 kg

Fiche technique: Yonos MAXO-Z 30/0,5-7

Plan d'encombrement

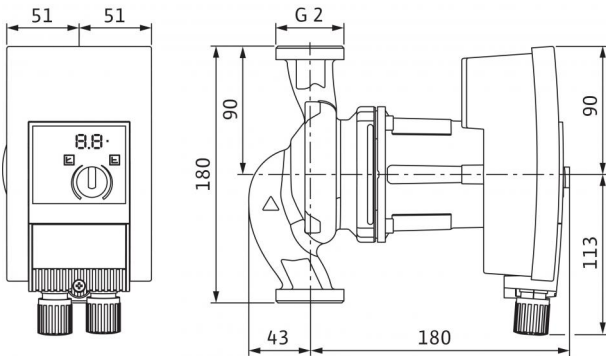
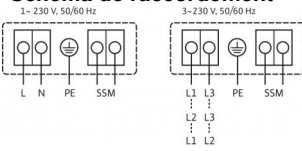


Schéma de raccordement



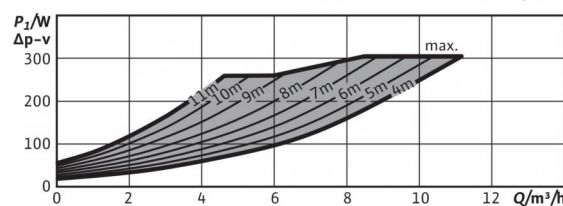
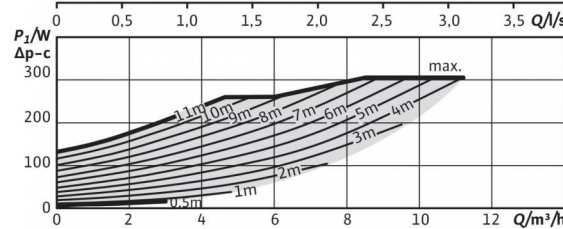
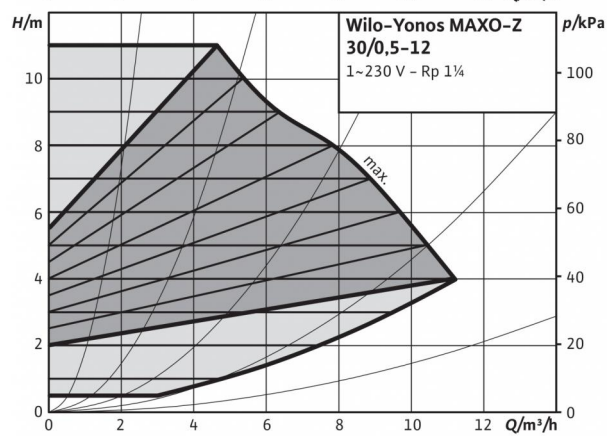
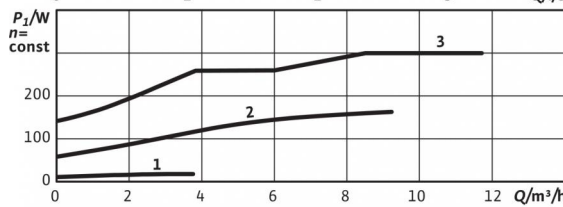
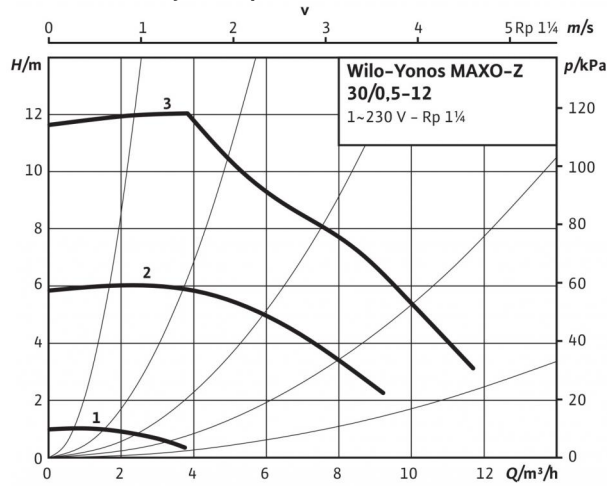
SSM :

Report de défauts centralisé

(contact à ouverture selon VDI
3814, capacité de charge 1 A, 250
V ~)

Fiche technique: Yonos MAXO-Z 30/0,5-12

Performances hydrauliques



Fluides admissibles (autres fluides sur demande)

Eau potable et alimentaire suivant TrinkwV 2001

Domaine d'application admissible

Plage de température à température ambiante max. +40 °C

-20...+110 °C

Plage de température pour utilisation dans les systèmes de circulation d'eau potable, à température ambiante max. +40 °C

0 °C...+80 °C

Dureté d'eau max. dans les systèmes de bouclage d'eau potable

3,57 mmol/l (20 °dH)

Pression de service maximale admissible P_{max}

10 bar

Raccords de tuyau

Raccord fileté

Rp 1/4

Filetage

G 2

Longueur l_0

180 mm

Moteur/électronique

Indice énergie-efficacité (IEE)

≤ 0,20

Interférence émise

EN 61800-3:2004+A1;2012 / environnement résidentiel (C1)

Résistance aux parasites

EN 61800-3:2004+A1;2012 / industrial environment (C2)

Régulation de vitesse

Convertisseur de fréquence

Indice de protection

IP X4D

Classe d'isolation

F

Alimentation réseau

1~230 V, 50/60 Hz

Puissance nominale du moteur P_2

200 W

Vitesse de rotation n

1000 - 4800 1/min

Puissance absorbée P_1

10 - 305 W

Intensité absorbée I

0,15 - 1,33 A

Protection moteur

Intégré

Passe-câbles à vis PG

M20x1,5

Matériaux

Corps de pompe

Laiton rouge (CC 499K) selon DIN 50930-6, suivant TrinkwV

Roue

Plastique (PPS - 40% GF)

Arbre de la pompe

Acier inoxydable (X39CrMo17-1)

Palier

Carbone, imprégné de résine

Hauteur d'alimentation minimale au niveau de la bride d'aspiration pour éviter toute cavitation à température de refoulement de l'eau

Hauteur d'alimentation minimale à 50/95/110 °C

3 / 10 / 16 m

Informations de commande

Fabricant

Wilo

Type

Yonos MAXO-Z 30/0,5-12

N° de réf.

2175541

Poids env. m

4,3 kg

Fiche technique: Yonos MAXO-Z 30/0,5-12

Plan d'encombrement

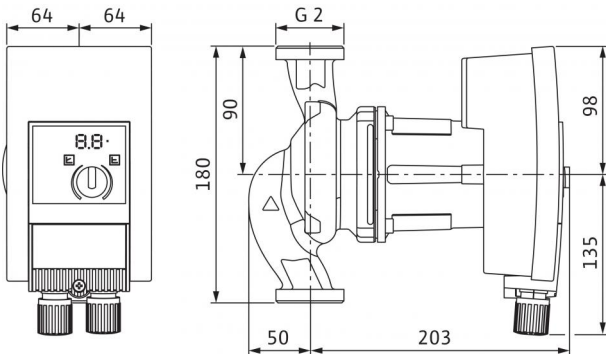
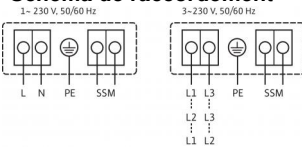


Schéma de raccordement



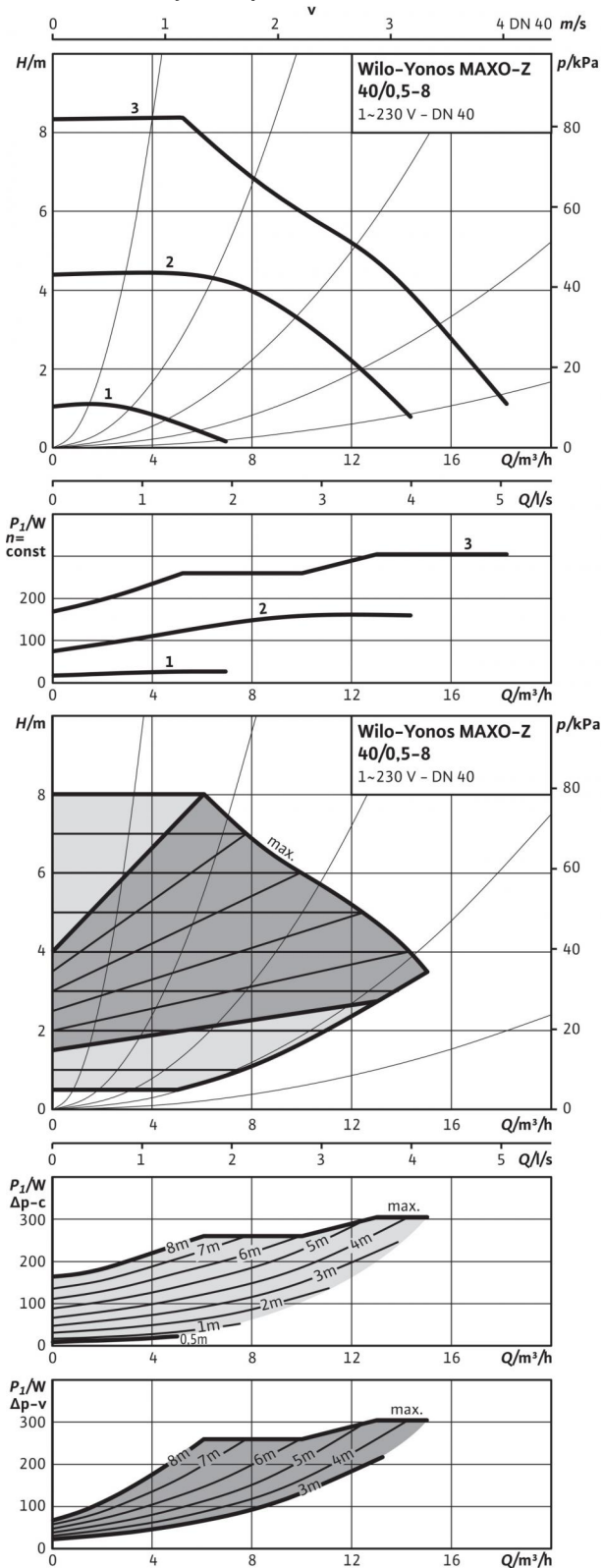
SSM :

Report de défauts centralisé

(contact à ouverture selon VDI
3814, capacité de charge 1 A, 250
V ~)

Fiche technique: Yonos MAXO-Z 40/0,5-8

Performances hydrauliques



Fluides admissibles (autres fluides sur demande)

Eau potable et alimentaire suivant TrinkwV 2001

Domaine d'application admissible

Plage de température à température ambiante max. +40 °C

Plage de température pour utilisation dans les systèmes de circulation d'eau potable, à température ambiante max. +40 °C

Dureté d'eau max. dans les systèmes de bouclage d'eau potable

Pression de service maximale admissible P_{max}

-20...+110 °C

0 °C...+80 °C

3,57 mmol/l (20 °dH)

6/10 bar

Raccords de tuyau

Bride

Bride combinée PN6/10 (bride PN 16 selon EN 1092-2)

Diamètre nominal bride

DN 40

Longueur l_0

220 mm

Moteur/électronique

Indice énergie-efficacité (IEE)

≤ 0,20

Interférence émise

EN 61800-3:2004+A1:2012 / environnement résidentiel (C1)

Résistance aux parasites

EN 61800-3:2004+A1:2012 / industrial environment (C2)

Régulation de vitesse

Convertisseur de fréquence

Indice de protection

IP X4D

Classe d'isolation

F

Alimentation réseau

1~230 V, 50/60 Hz

Puissance nominale du moteur P_2

200 W

Vitesse de rotation n

1200 - 4800 1/min

Puissance absorbée P_1

10 - 305 W

Intensité absorbée I

0,15 - 1,33 A

Protection moteur

Intégré

Passes-câbles à vis PG

M20x1,5

Matériaux

Corps de pompe

Laiton rouge (CC 499K) selon DIN 50930-6, suivant TrinkwV

Roue

Plastique (PPS - 40% GF)

Arbre de la pompe

Acier inoxydable (X39CrMo17-1)

Palier

Carbone, imprégné de résine

Hauteur d'alimentation minimale au niveau de la bride d'aspiration pour éviter toute cavitation à température de refoulement de l'eau

Hauteur d'alimentation minimale à 50/95/110 °C

3 / 10 / 16 m

Informations de commande

Fabricant

Wilo

Type

Yonos MAXO-Z 40/0,5-8

N° de réf.

2175542

Poids env. m

11,4 kg

Fiche technique: Yonos MAXO-Z 40/0,5-8

Plan d'encombrement

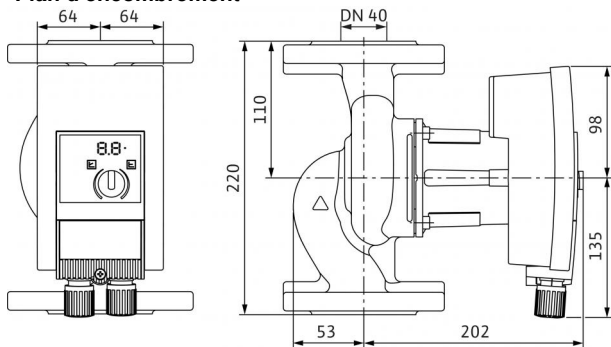
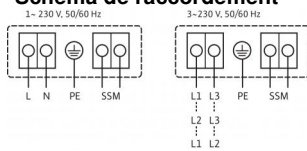


Schéma de raccordement



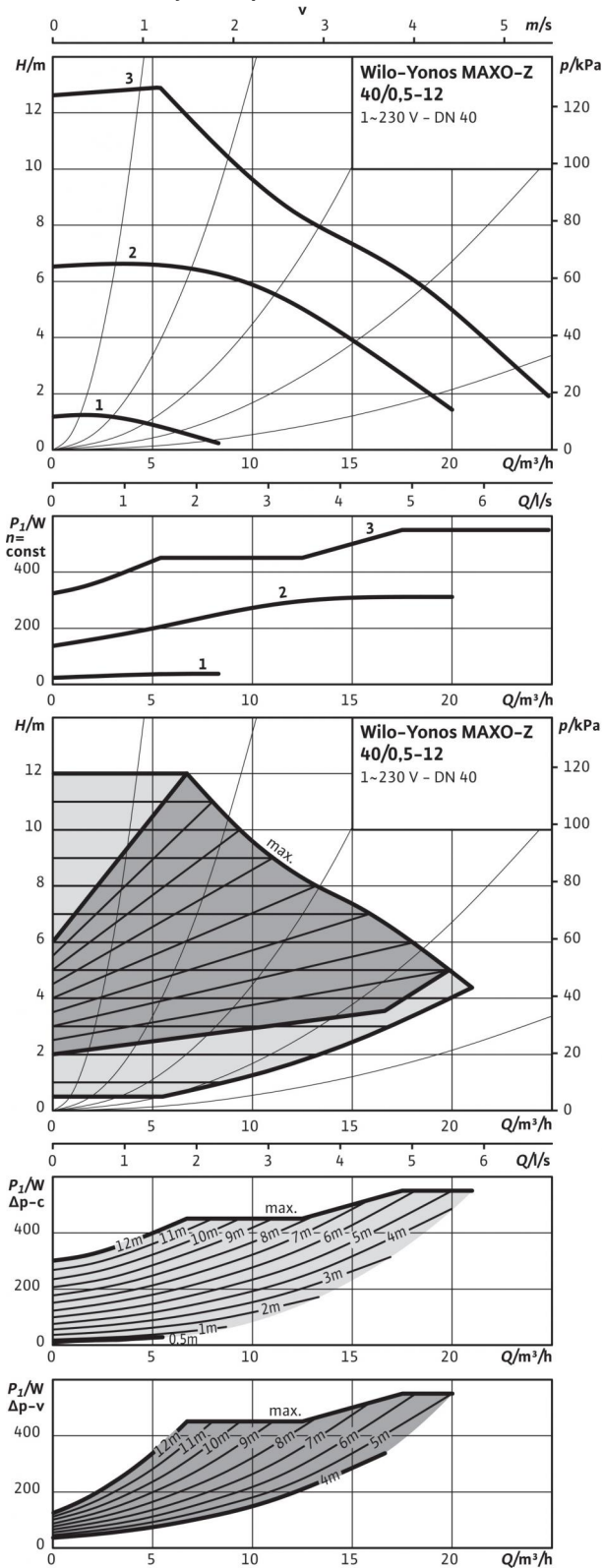
SSM :

Report de défauts centralisé

(contact à ouverture selon VDI
3814, capacité de charge 1 A, 250
V ~)

Fiche technique: Yonos MAXO-Z 40/0,5-12

Performances hydrauliques



Fluides admissibles (autres fluides sur demande)

Eau potable et alimentaire suivant TrinkwV 2001

Domaine d'application admissible

Plage de température à température ambiante max. +40 °C

Plage de température pour utilisation dans les systèmes de circulation d'eau potable, à température ambiante max. +40 °C

Dureté d'eau max. dans les systèmes de bouclage d'eau potable

Pression de service maximale admissible P_{max}

-20...+110 °C

0 °C...+80 °C

3,57 mmol/l (20 °dH)

6/10 bar

Raccords de tuyau

Bride

Bride combinée PN6/10 (bride PN 16 selon EN 1092-2)

Diamètre nominal bride

DN 40

Longueur l_0

250 mm

Moteur/électronique

Indice énergie-efficacité (IEE)

≤ 0,20

Interférence émise

EN 61800-3:2004+A1:2012 / environnement résidentiel (C1)

Résistance aux parasites

EN 61800-3:2004+A1:2012 / industrial environment (C2)

Régulation de vitesse

Convertisseur de fréquence

Indice de protection

IP X4D

Classe d'isolation

F

Alimentation réseau

1~230 V, 50/60 Hz

Puissance nominale du moteur P_2

450 W

Vitesse de rotation n

950 - 4600 1/min

Puissance absorbée P_1

15 - 550 W

Intensité absorbée I

0,17 - 2,40 A

Protection moteur

Intégré

Passe-câbles à vis PG

M20x1,5

Matériaux

Corps de pompe

Laiton rouge (CC 499K) selon DIN 50930-6, suivant TrinkwV

Roue

Plastique (PPS - 40% GF)

Arbre de la pompe

Acier inoxydable (X39CrMo17-1)

Palier

Carbone, imprégné de résine

Hauteur d'alimentation minimale au niveau de la bride d'aspiration pour éviter

toute cavitation à température de refoulement de l'eau

Hauteur d'alimentation minimale à 50/95/110 °C

3 / 10 / 16 m

Informations de commande

Fabricant

Wilo

Type

Yonos MAXO-Z 40/0,5-12

N° de réf.

2175543

Poids env. m

16,8 kg

Fiche technique: Yonos MAXO-Z 40/0,5-12

Plan d'encombrement

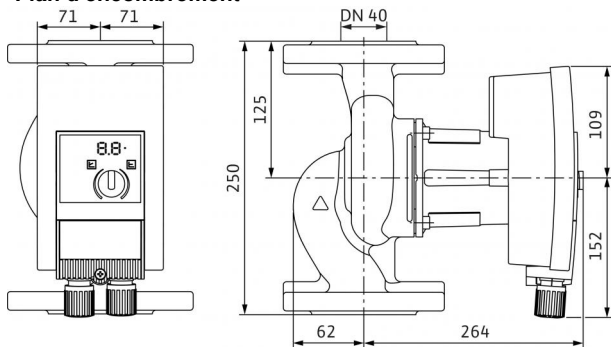
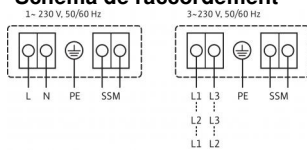


Schéma de raccordement



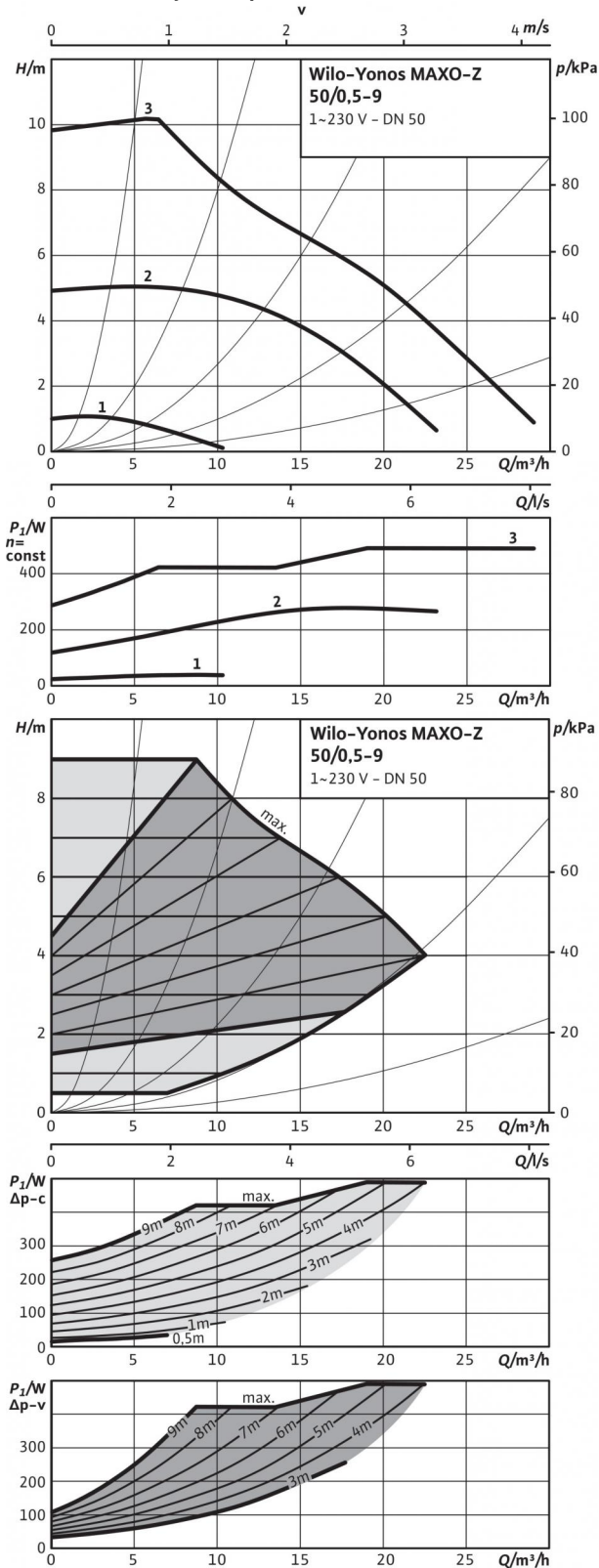
SSM :

Report de défauts centralisé

(contact à ouverture selon VDI
3814, capacité de charge 1 A, 250
V ~)

Fiche technique: Yonos MAXO-Z 50/0,5-9

Performances hydrauliques



Fluides admissibles (autres fluides sur demande)

Eau potable et alimentaire suivant TrinkwV 2001

Domaine d'application admissible

Plage de température à température ambiante max. +40 °C

-20...+110 °C

Plage de température pour utilisation dans les systèmes de circulation d'eau potable, à température ambiante max. +40 °C

0 °C...+80 °C

Dureté d'eau max. dans les systèmes de bouclage d'eau potable

3,57 mmol/l (20 °dH)

Pression de service maximale admissible P_{max}

6/10 bar

Raccords de tuyau

Bride

Bride combinée PN6/10 (bride PN 16 selon EN 1092-2)

Diamètre nominal bride

DN 50

Longueur l_0

280 mm

Moteur/électronique

Indice énergie-efficacité (IEE)

≤ 0,20

Interférence émise

EN 61800-3:2004+A1:2012 / environnement résidentiel (C1)

Résistance aux parasites

EN 61800-3:2004+A1:2012 / industrial environment (C2)

Régulation de vitesse

Convertisseur de fréquence

Indice de protection

IP X4D

Classe d'isolation

F

Alimentation réseau

1~230 V, 50/60 Hz

Puissance nominale du moteur P_2

400 W

Vitesse de rotation n

950 - 4100 1/min

Puissance absorbée P_1

15 - 490 W

Intensité absorbée I

0,17 - 2,15 A

Protection moteur

Intégré

Passe-câbles à vis PG

M20x1,5

Matériaux

Corps de pompe

Laiton rouge (CC 499K) selon DIN 50930-6, suivant TrinkwV

Roue

Plastique (PPS - 40% GF)

Arbre de la pompe

Acier inoxydable (X39CrMo17-1)

Palier

Carbone, imprégné de résine

Hauteur d'alimentation minimale au niveau de la bride d'aspiration pour éviter toute cavitation à température de refoulement de l'eau

Hauteur d'alimentation minimale à 50/95/110 °C

3 / 10 / 16 m

Informations de commande

Fabricant

Wilo

Type

Yonos MAXO-Z 50/0,5-9

N° de réf.

2175544

Poids env. m

17,9 kg

Fiche technique: Yonos MAXO-Z 50/0,5-9

Plan d'encombrement

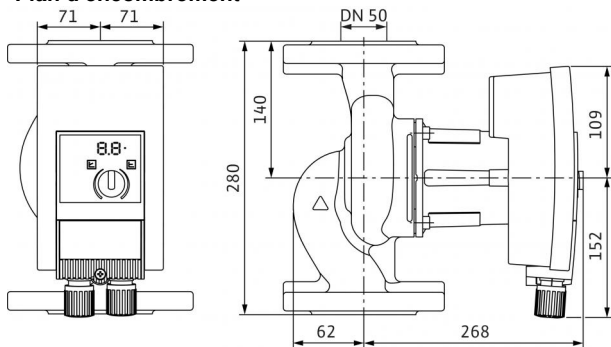
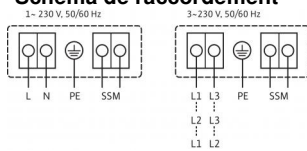


Schéma de raccordement



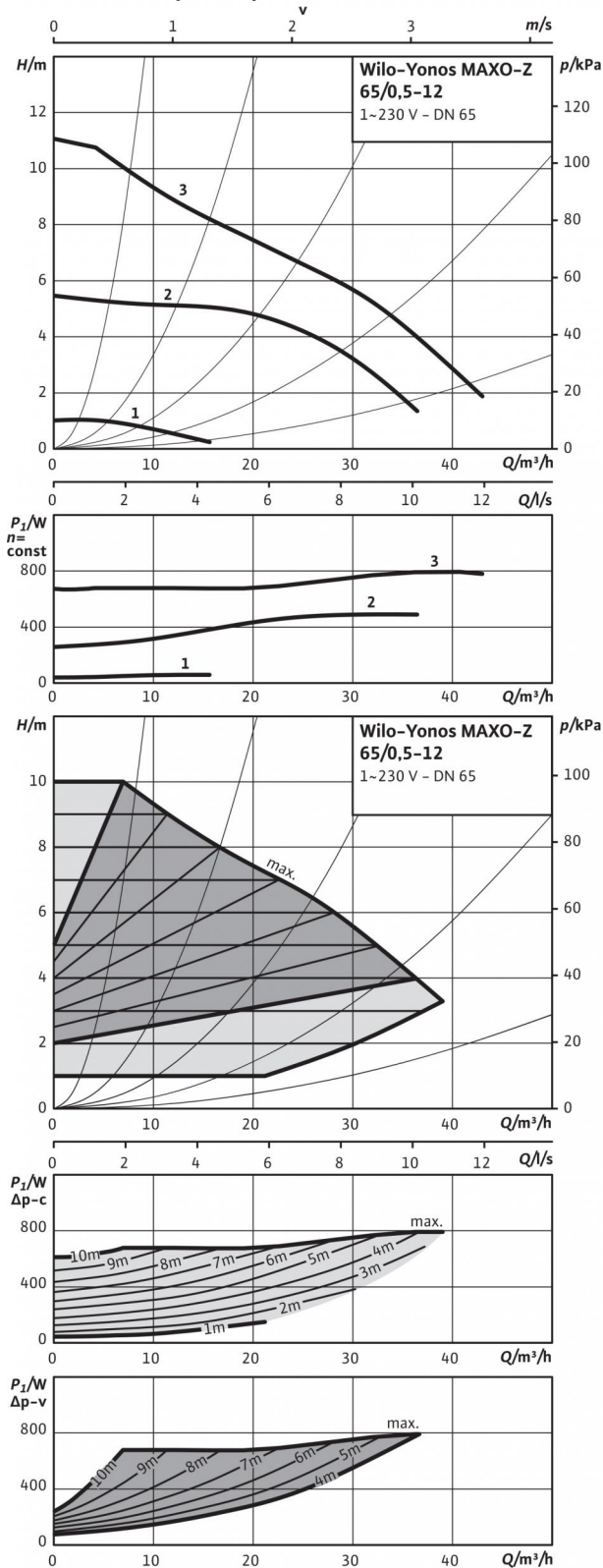
SSM :

Report de défauts centralisé

(contact à ouverture selon VDI
3814, capacité de charge 1 A, 250
V ~)

Fiche technique: Yonos MAXO-Z 65/0,5-12

Performances hydrauliques



Fluides admissibles (autres fluides sur demande)

Eau potable et alimentaire suivant TrinkwV 2001

Domaine d'application admissible

Plage de température à température ambiante max. +40 °C

Plage de température pour utilisation dans les systèmes de circulation d'eau potable, à température ambiante max. +40 °C

Dureté d'eau max. dans les systèmes de bouclage d'eau potable

Pression de service maximale admissible P_{max}

-20...+110 °C

0 °C...+80 °C

3,57 mmol/l (20 °dH)

6/10 bar

Raccords de tuyau

Bride

Diamètre nominal bride

Longueur l_0

Bride combinée PN6/10 (bride PN 16 selon EN 1092-2)

DN 65

340 mm

Moteur/électronique

Indice énergie-efficacité (IEE)

Interférence émise

Résistance aux parasites

Régulation de vitesse

Indice de protection

Classe d'isolation

Alimentation réseau

Puissance nominale du moteur P_2

Vitesse de rotation n

Puissance absorbée P_1

Intensité absorbée I

Protection moteur

Passe-câbles à vis PG

≤ 0,20

EN 61800-3;2004+A1;2012 / environnement résidentiel (C1)

EN 61800-3;2004+A1;2012 / industrial environment (C2)

Convertisseur de fréquence

IP X4D

F

1~230 V, 50/60 Hz

650 W

800 - 3300 1/min

30 - 810 W

0,30 - 3,60 A

Intégré

M20x1,5

Matériaux

Corps de pompe

Roue

Arbre de la pompe

Palier

Laiton rouge (CC 499K) selon DIN 50930-6, suivant TrinkwV

Plastique (PPE/PS - 30 % GF)

Acier inoxydable (X39CrMo17-1)

Carbone, imprégné de résine

Hauteur d'alimentation minimale au niveau de la bride d'aspiration pour éviter toute cavitation à température de refoulement de l'eau

Hauteur d'alimentation minimale à 50/95/110 °C

7 / 15 / 23 m

Informations de commande

Fabricant

Type

N° de réf.

Poids env. m

Wilo

Yonos MAXO-Z 65/0,5-12

2175545

30,6 kg

Fiche technique: Yonos MAXO-Z 65/0,5-12

Plan d'encombrement

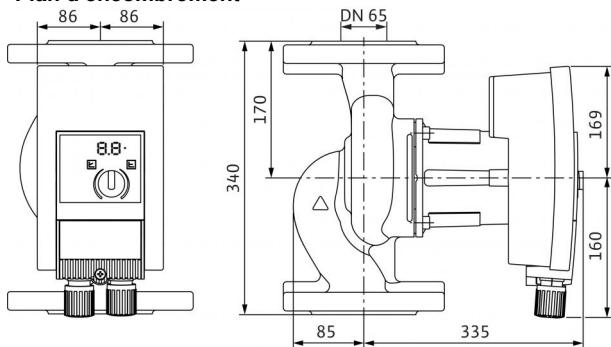
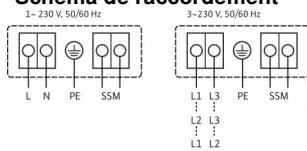


Schéma de raccordement



SSM :

Report de défauts centralisé

(contact à ouverture selon VDI
3814, capacité de charge 1 A, 250
V ~)