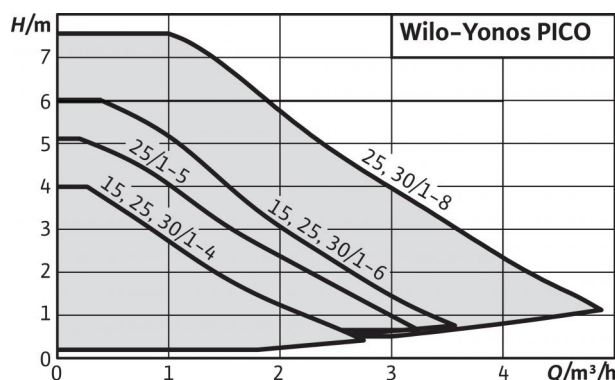


## Description de la série de fabrication: Wilo-Yonos PICO



Semblable à la photo ci-dessus



### Construction

Pompe de circulation à rotor noyé avec raccord fileté, moteur CE auto-protégé et régulation de puissance électronique intégrée.

### Domaines d'application

Chauffages à eau chaude tous systèmes, applications de climatisation, installations de circulation industrielles.

### Dénomination

Exemple :

**Yonos PICO**

**30/**

**1-4**

**130**

**Wilo-Yonos PICO 30/1-4**

Pompe à haut rendement (pompe à raccord fileté), à variation électronique  
Diamètre nominal de raccordement  
Plage de hauteur manométrique [m]  
Longueur de construction

### Particularités/avantages

- Confort d'utilisation maximal grâce à la technologie du bouton vert intégrant de nouveaux réglages intelligents, une interface utilisateur intuitive et de nouvelles fonctions
- Rendement énergétique optimisé grâce à la technologie de moteur EC, aux réglages avec une précision de 0,1 m et à l'affichage de la consommation électrique actuelle
- Installation simple et rapide et remplacement aisé grâce à une nouvelle construction optimisée
- Entretien simplifié et sécurité de fonctionnement améliorée grâce au déclenchement automatique et manuel du redémarrage ou de la fonction de purge
- Sécurité maximale de fonctionnement et d'utilisation grâce à une technologie éprouvée

### Caractéristiques techniques

- Indice énergie-efficacité (IEE) ≤ 0,20
- Température du fluide de -10 °C à +95 °C
- Alimentation réseau 1~230 V, 50 Hz
- Classe de protection IPX2D
- Raccords filetés Rp 1/2, Rp 1 et Rp 1 1/4
- Pression de service max. 10 bars

### Équipement/fonctionnement

#### Modes de fonctionnement

- Pression différentielle constante
- Pression différentielle variable
- Vitesse de rotation constante (3 courbes caractéristiques de régulation)

#### Fonctions manuelles

- Réglage du mode de fonctionnement selon l'application
- Réglage de la puissance de la pompe (hauteur manométrique)
- Réglage de la vitesse de rotation constante
- Fonction de purge
- Redémarrage manuel

#### Fonctions automatiques

- Adaptation des performances hydrauliques en continu suivant le mode de fonctionnement
- Redémarrage automatique

#### Fonctions de signal et d'affichage

- Affichage de la puissance absorbée en W
- Affichage de la hauteur manométrique lors du réglage
- Affichage de rapports de défauts (codes d'erreurs)
- Affichage de la fonction de redémarrage ou de purge activée manuellement

### Équipement

- Méplat du corps de pompe
- Connexion électrique rapide avec Wilo-Connector
- Fonction de purge
- Redémarrage manuel
- Moteur auto-protégé
- Filtre à particules

### Matériaux

## Description de la série de fabrication: Wilo-Yonos PICO

### Matériaux

- Corps de pompe : fonte grise (EN-GJL-200)
- Roue : plastique (PP - 40% GF)
- Arbre de la pompe : Acier inoxydable
- Palier : carbone, imprégné métal

### Etendue de la fourniture

- Pompe
- Wilo-Connector
- Joints
- Notice de montage et de mise en service

### Options

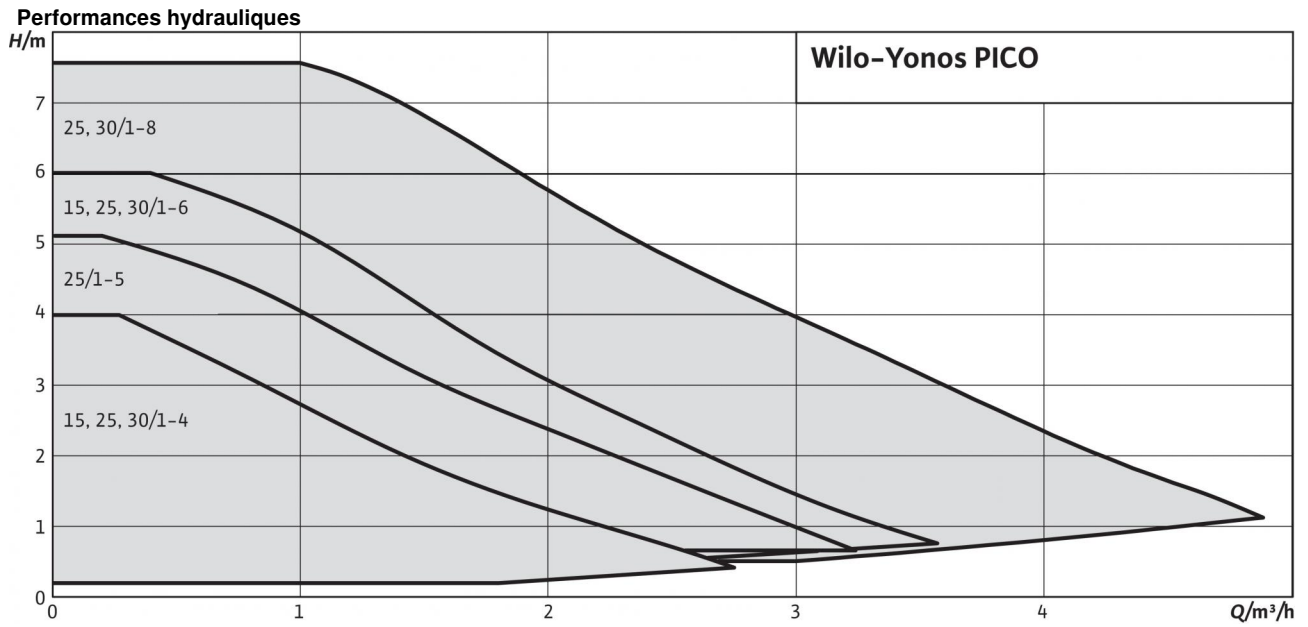
- Versions Yonos PICO ...-130 avec longueur de construction raccourcie à 130 mm

### Accessoires

- Raccords filetés
- Pièces de rattrapage
- Isolation thermique



### Courbe caractéristique: Wilo-Yonos PICO

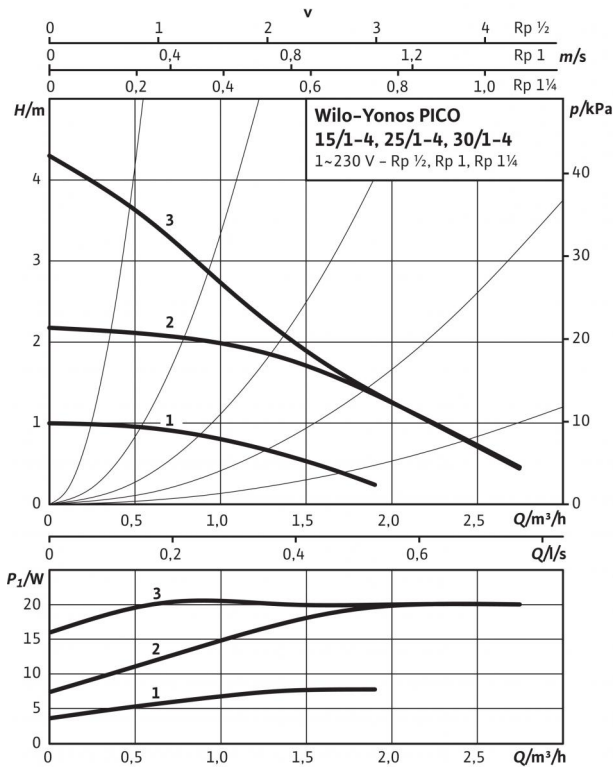


## Liste de produits: Wilo-Yonos PICO

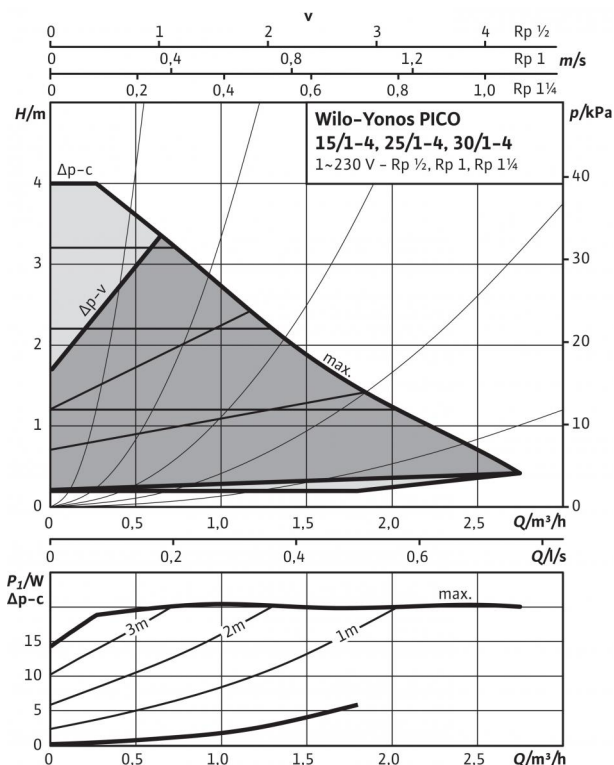
Type	Indice énergie- efficacité (IEE)	Raccord fileté	Pression nominale <i>PN</i>	Longueur <i>L0</i>	Alimentation réseau	Poids brut <i>m</i>	Pièce par palette	N° de réf.
Yonos PICO 15/1-4	≤ 0,20	Rp ½	10 bar	130 mm	1~230 V, 50/60 Hz	1,6 kg	198	4215511
Yonos PICO 15/1-6	≤ 0,20	Rp ½	10 bar	130 mm	1~230 V, 50/60 Hz	1,6 kg	198	4215512
Yonos PICO 25/1-4	≤ 0,20	Rp 1	10 bar	180 mm	1~230 V, 50/60 Hz	1,8 kg	198	4215513
Yonos PICO 25/1-4-130	≤ 0,20	Rp 1	10 bar	130 mm	1~230 V, 50/60 Hz	1,7 kg	198	4215514
Yonos PICO 25/1-5-130	≤ 0,20	Rp 1	10 bar	130 mm	1~230 V, 50/60 Hz	1,7 kg	198	4215522
Yonos PICO 25/1-6	≤ 0,20	Rp 1	10 bar	180 mm	1~230 V, 50/60 Hz	1,8 kg	198	4215515
Yonos PICO 25/1-6-130	≤ 0,20	Rp 1	10 bar	130 mm	1~230 V, 50/60 Hz	1,7 kg	198	4215516
Yonos PICO 25/1-8	≤ 0,23	Rp 1	10 bar	180 mm	1~230 V, 50/60 Hz	1,9 kg	198	4215517
Yonos PICO 25/1-8-130	≤ 0,23	Rp 1	10 bar	130 mm	1~230 V, 50/60 Hz	1,8 kg	146	4215518
Yonos PICO 30/1-4	≤ 0,20	Rp 1¼	10 bar	180 mm	1~230 V, 50/60 Hz	2,0 kg	198	4215519
Yonos PICO 30/1-6	≤ 0,20	Rp 1¼	10 bar	180 mm	1~230 V, 50/60 Hz	2,0 kg	198	4215520
Yonos PICO 30/1-8	≤ 0,23	Rp 1¼	10 bar	180 mm	1~230 V, 50/60 Hz	2,1 kg	198	4215521

## Fiche technique: Yonos PICO 15/1-4

### Performances hydrauliques $\Delta p$ -c (constant)



### Performances hydrauliques $\Delta p$ -v (variable)



### Fluides admissibles (autres fluides sur demande)

Eau de chauffage (selon VDI 2035)

Mélange eau/glycol (max. 1:1, vérifier les caractéristiques techniques pour mélange > 20 %)

### Domaine d'application admissible

Plage de température à température ambiante max. +25 °C

-10...+110 °C

Plage de température à température ambiante max. +40 °C

-10...+95 °C

Pression de service maximale admissible  $P_{max}$

10 bar

### Raccords de tuyau

Raccord fileté

Rp 1/2

Diamètre nominal bride

DN 15

Filetage

G 1

Longueur  $L_0$

130 mm

### Moteur/électronique

Indice énergie-efficacité (IEE)

≤ 0,20

Compatibilité électromagnétique

EN 61800-3

Interférence émise

EN 61000-6-3

Résistance aux parasites

EN 61000-6-2

Régulation de vitesse

Convertisseur de fréquence

Indice de protection

IP X2D

Classe d'isolation

F

Alimentation réseau

1~230 V, 50/60 Hz

Vitesse de rotation  $n$

800 - 3500 1/min

Puissance nominale du moteur  $P_2$

15 W

Puissance absorbée  $P_1$

4 - 20 W

Intensité absorbée  $I$

max. 0,26 A

Protection moteur

Pas nécessaire (auto-protégé)

Passe-câbles à vis Connector

11 PG

### Matériaux

Corps de pompe

Fonte grise (EN-GJL-200)

Roue

Plastique (PP - 40 % GF)

Arbre de la pompe

Acier inoxydable

Palier

Carbone, imprégné métal

### Hauteur d'alimentation minimale au niveau de la bride d'aspiration pour éviter toute cavitation à température de refoulement de l'eau

Hauteur d'alimentation minimale à 50/95/110 °C

0,5 / 3 / 10 m

### Informations de commande

Fabricant

Wilo

Type

Yonos PICO 15/1-4

N° de réf.

4215511

Poids env.  $m$

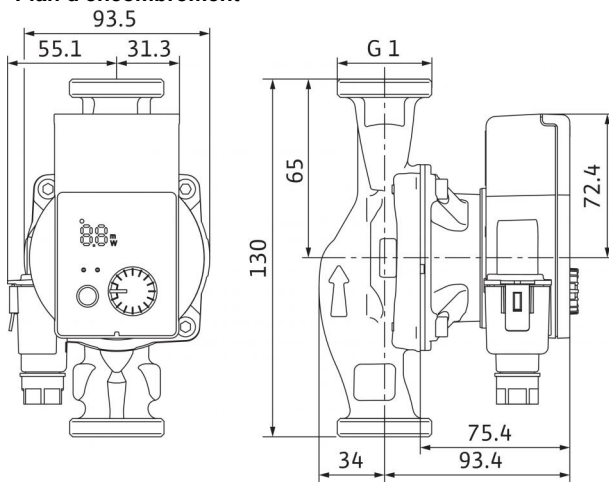
1,55 kg

• = autorisée, - = non autorisé

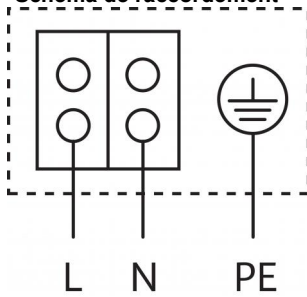
Le critère de référence pour les circulateurs les plus efficaces est IEE ≤ 0,20.

## Fiche technique: Yonos PICO 15/1-4

### Plan d'encombrement



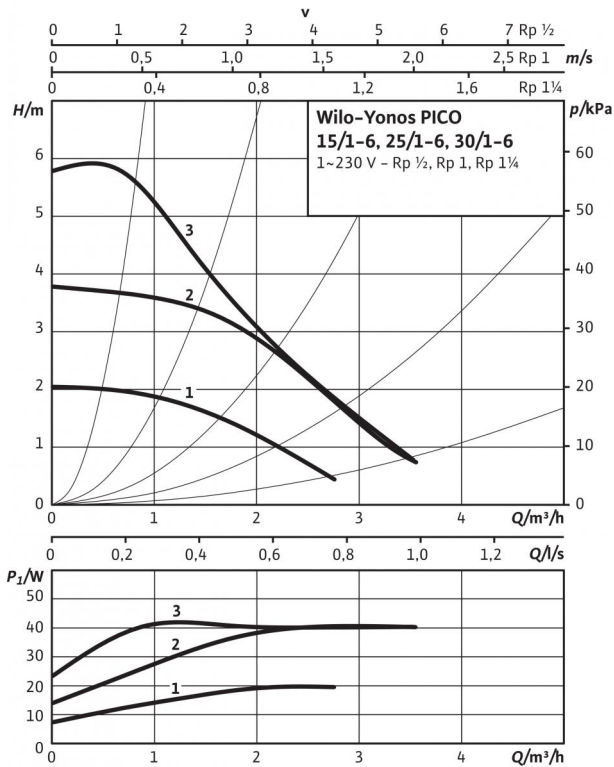
### Schéma de raccordement



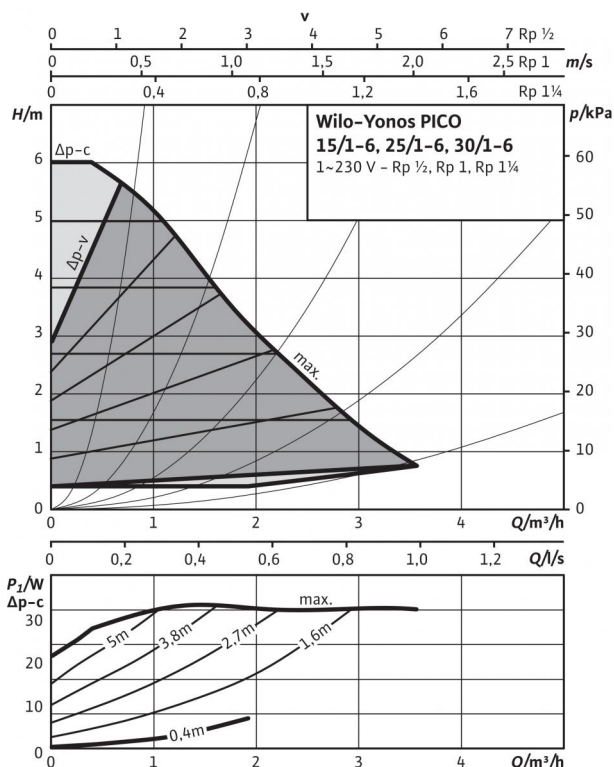
Moteur auto-protégé  
Moteur monophasé (EM) 2 pôles - monophasé 230 V, 50 Hz

## Fiche technique: Yonos PICO 15/1-6

### Performances hydrauliques $\Delta p$ -c (constant)



### Performances hydrauliques $\Delta p$ -v (variable)



#### Fluides admissibles (autres fluides sur demande)

Eau de chauffage (selon VDI 2035)

Mélange eau/glycol (max. 1:1, vérifier les caractéristiques techniques pour mélange > 20 %)

#### Domaine d'application admissible

Plage de température à température ambiante max. +25 °C

-10...+110 °C

Plage de température à température ambiante max. +40 °C

-10...+95 °C

Pression de service maximale admissible  $P_{max}$

10 bar

#### Raccords de tuyau

Raccord fileté

Rp 1/2

Diamètre nominal bride

DN 15

Filetage

G 1

Longueur  $L_0$

130 mm

#### Moteur/électronique

Indice énergie-efficacité (IEE)

≤ 0,20

Compatibilité électromagnétique

EN 61800-3

Interférence émise

EN 61000-6-3

Résistance aux parasites

EN 61000-6-2

Régulation de vitesse

Convertisseur de fréquence

Indice de protection

IP X2D

Classe d'isolation

F

Alimentation réseau

1~230 V, 50/60 Hz

Vitesse de rotation  $n$

800 - 4200 1/min

Puissance nominale du moteur  $P_2$

30 W

Puissance absorbée  $P_1$

4 - 40 W

Intensité absorbée  $I$

max. 0,44 A

Protection moteur

Pas nécessaire (auto-protégé)

Passe-câbles à vis Connector

11 PG

#### Matériaux

Corps de pompe

Fonte grise (EN-GJL-200)

Roue

Plastique (PP - 40 % GF)

Arbre de la pompe

Acier inoxydable

Palier

Carbone, imprégné métal

#### Hauteur d'alimentation minimale au niveau de la bride d'aspiration pour éviter toute cavitation à température de refoulement de l'eau

Hauteur d'alimentation minimale à 50/95/110 °C

0,5/3 / 10 m

#### Informations de commande

Fabricant

Wilo

Type

Yonos PICO 15/1-6

N° de réf.

4215512

Poids env.  $m$

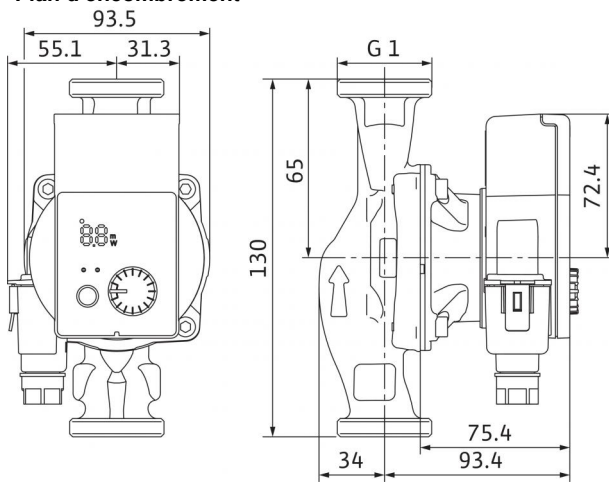
1,55 kg

• = autorisée, - = non autorisée

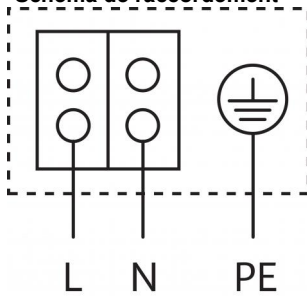
Le critère de référence pour les circulateurs les plus efficaces est IEE ≤ 0,20.

## Fiche technique: Yonos PICO 15/1-6

### Plan d'encombrement



### Schéma de raccordement

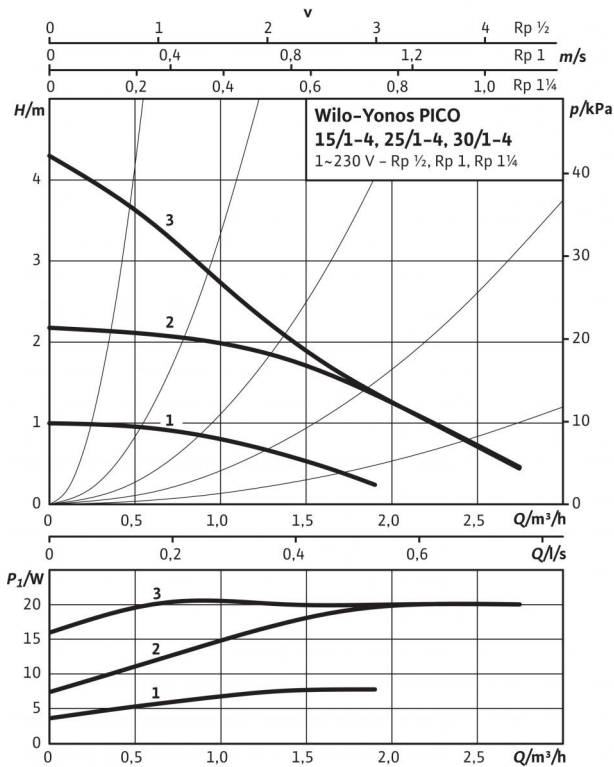


Moteur auto-protégé  
Moteur monophasé (EM) 2 pôles - monophasé 230 V, 50 Hz

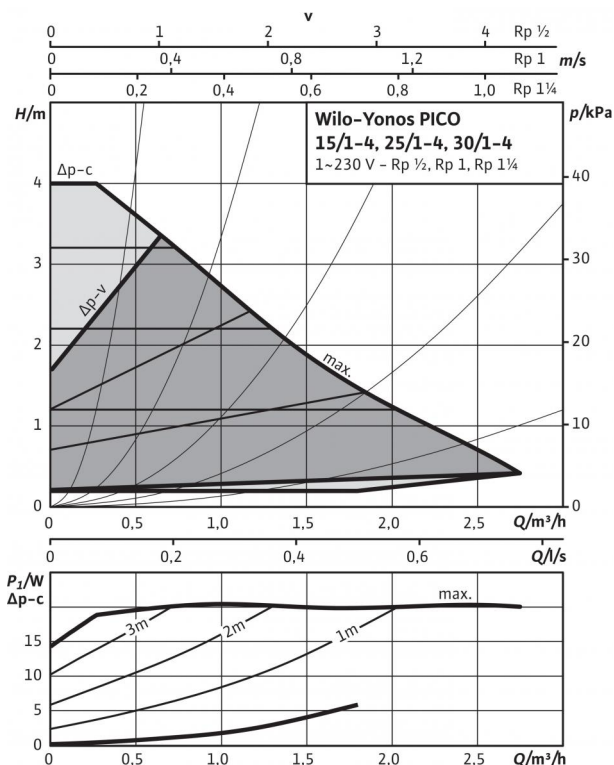


## Fiche technique: Yonos PICO 25/1-4

### Performances hydrauliques $\Delta p$ -c (constant)



### Performances hydrauliques $\Delta p$ -v (variable)



### Fluides admissibles (autres fluides sur demande)

Eau de chauffage (selon VDI 2035)

Mélange eau/glycol (max. 1:1, vérifier les caractéristiques techniques pour mélange > 20 %)

### Domaine d'application admissible

Plage de température à température ambiante max. +25 °C

-10...+110 °C

Plage de température à température ambiante max. +40 °C

-10...+95 °C

Pression de service maximale admissible  $P_{max}$

10 bar

### Raccords de tuyau

Raccord fileté

Rp 1

Diamètre nominal bride

DN 25

Filetage

G 1 1/2

Longueur  $L_0$

180 mm

### Moteur/électronique

Indice énergie-efficacité (IEE)

≤ 0,20

Compatibilité électromagnétique

EN 61800-3

Interférence émise

EN 61000-6-3

Résistance aux parasites

EN 61000-6-2

Régulation de vitesse

Convertisseur de fréquence

Indice de protection

IP X2D

Classe d'isolation

F

Alimentation réseau

1~230 V, 50/60 Hz

Vitesse de rotation  $n$

800 - 3500 1/min

Puissance nominale du moteur  $P_2$

15 W

Puissance absorbée  $P_1$

4 - 20 W

Intensité absorbée  $I$

max. 0,26 A

Protection moteur

Pas nécessaire (auto-protégé)

Passe-câbles à vis Connector

11 PG

### Matériaux

Corps de pompe

Fonte grise (EN-GJL-200)

Roue

Plastique (PP - 40 % GF)

Arbre de la pompe

Acier inoxydable

Palier

Carbone, imprégné métal

### Hauteur d'alimentation minimale au niveau de la bride d'aspiration pour éviter toute cavitation à température de refoulement de l'eau

Hauteur d'alimentation minimale à 50/95/110 °C

0,5 / 3 / 10 m

### Informations de commande

Fabricant

Wilo

Type

Yonos PICO 25/1-4

N° de réf.

4215513

Poids env.  $m$

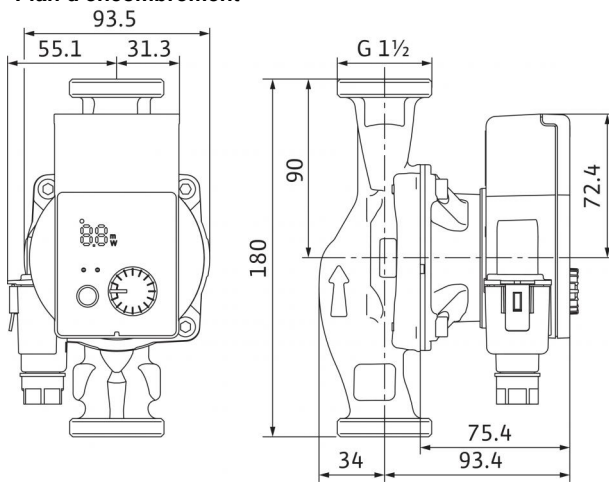
1,8 kg

• = autorisée, - = non autorisé

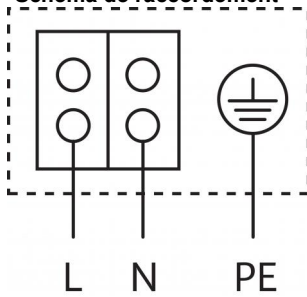
Le critère de référence pour les circulateurs les plus efficaces est IEE ≤ 0,20.

## Fiche technique: Yonos PICO 25/1-4

### Plan d'encombrement



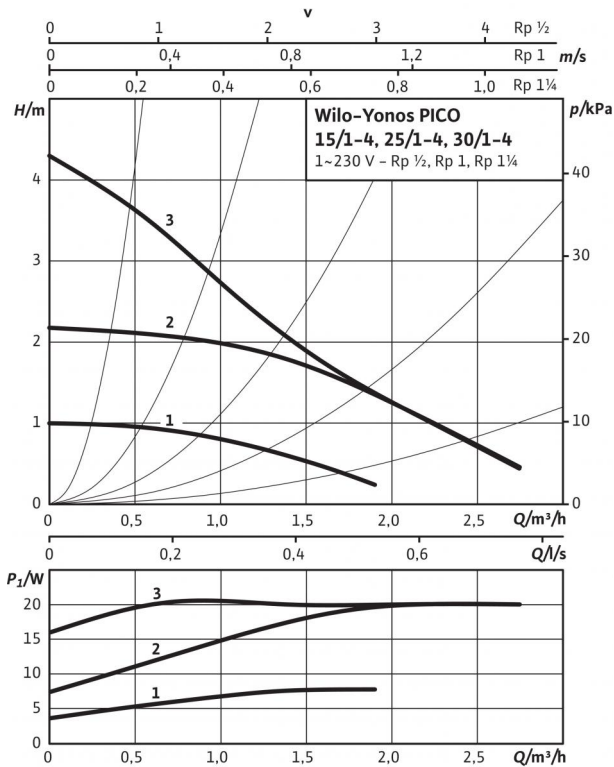
### Schéma de raccordement



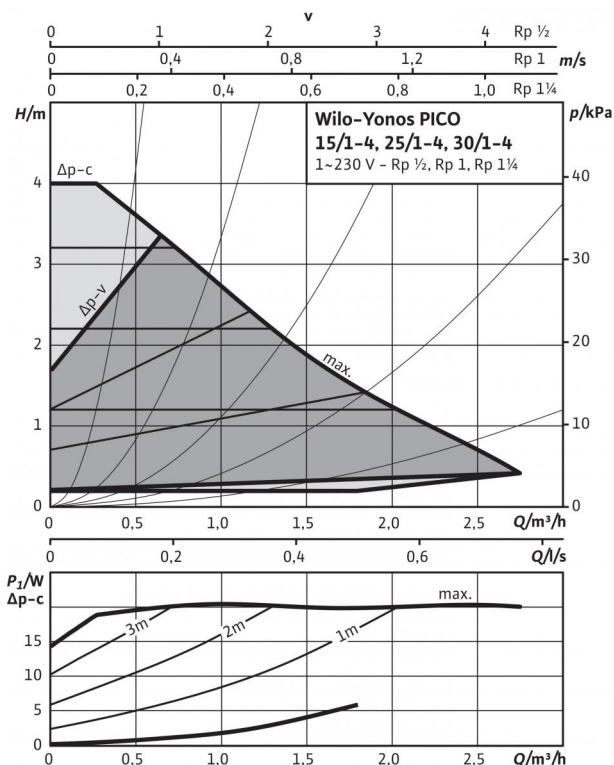
Moteur auto-protégé  
Moteur monophasé (EM) 2 pôles - monophasé 230 V, 50 Hz

## Fiche technique: Yonos PICO 25/1-4-130

### Performances hydrauliques $\Delta p$ -c (constant)



### Performances hydrauliques $\Delta p$ -v (variable)



### Fluides admissibles (autres fluides sur demande)

Eau de chauffage (selon VDI 2035)

Mélange eau/glycol (max. 1:1, vérifier les caractéristiques techniques pour mélange > 20 %)

### Domaine d'application admissible

Plage de température à température ambiante max. +25 °C

-10...+110 °C

Plage de température à température ambiante max. +40 °C

-10...+95 °C

Pression de service maximale admissible  $P_{max}$

10 bar

### Raccords de tuyau

Raccord fileté

Rp 1

Diamètre nominal bride

DN 25

Filetage

G 1 1/2

Longueur  $L_0$

130 mm

### Moteur/électronique

Indice énergie-efficacité (IEE)

≤ 0,20

Compatibilité électromagnétique

EN 61800-3

Interférence émise

EN 61000-6-3

Résistance aux parasites

EN 61000-6-2

Régulation de vitesse

Convertisseur de fréquence

Indice de protection

IP X2D

Classe d'isolation

F

Alimentation réseau

1~230 V, 50/60 Hz

Vitesse de rotation  $n$

800 - 3500 1/min

Puissance nominale du moteur  $P_2$

15 W

Puissance absorbée  $P_1$

4 - 20 W

Intensité absorbée  $I$

max. 0,26 A

Protection moteur

Pas nécessaire (auto-protégé)

Passe-câbles à vis Connector

11 PG

### Matériaux

Corps de pompe

Fonte grise (EN-GJL-200)

Roue

Plastique (PP - 40 % GF)

Arbre de la pompe

Acier inoxydable

Palier

Carbone, imprégné métal

### Hauteur d'alimentation minimale au niveau de la bride d'aspiration pour éviter toute cavitation à température de refoulement de l'eau

Hauteur d'alimentation minimale à 50/95/110 °C

0,5 / 3 / 10 m

### Informations de commande

Fabricant

Wilo

Type

Yonos PICO 25/1-4-130

N° de réf.

4215514

Poids env.  $m$

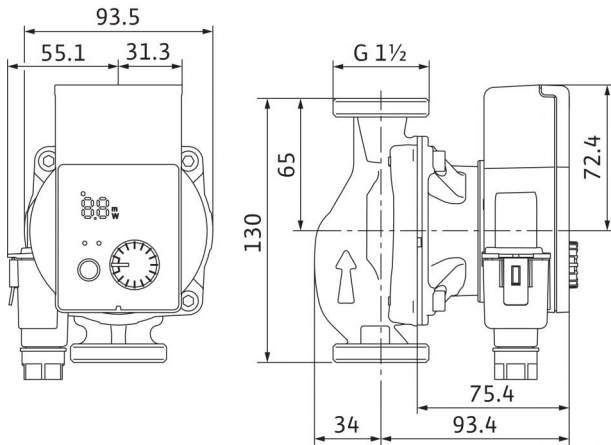
1,65 kg

• = autorisée, - = non autorisé

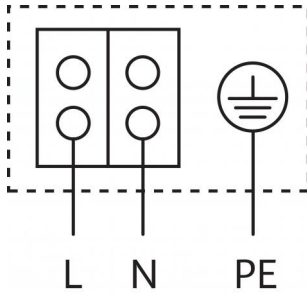
Le critère de référence pour les circulateurs les plus efficaces est IEE ≤ 0,20.

## Fiche technique: Yonos PICO 25/1-4-130

### Plan d'encombrement



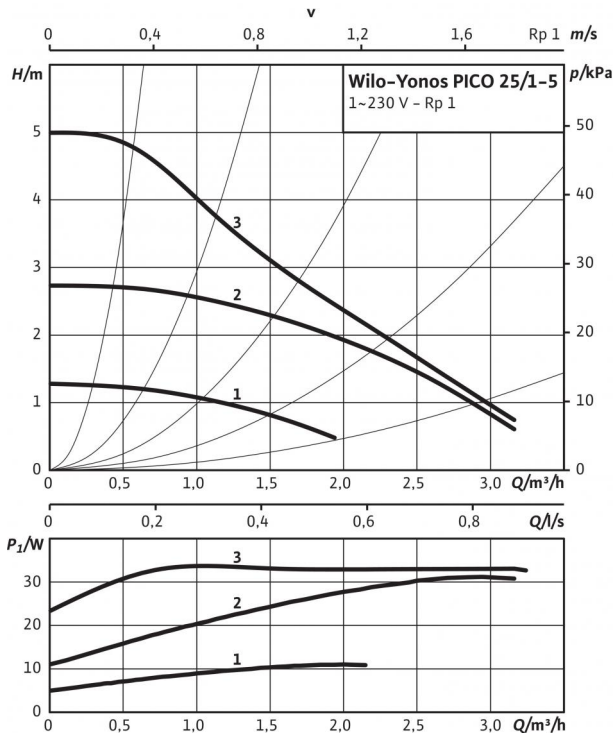
### Schéma de raccordement



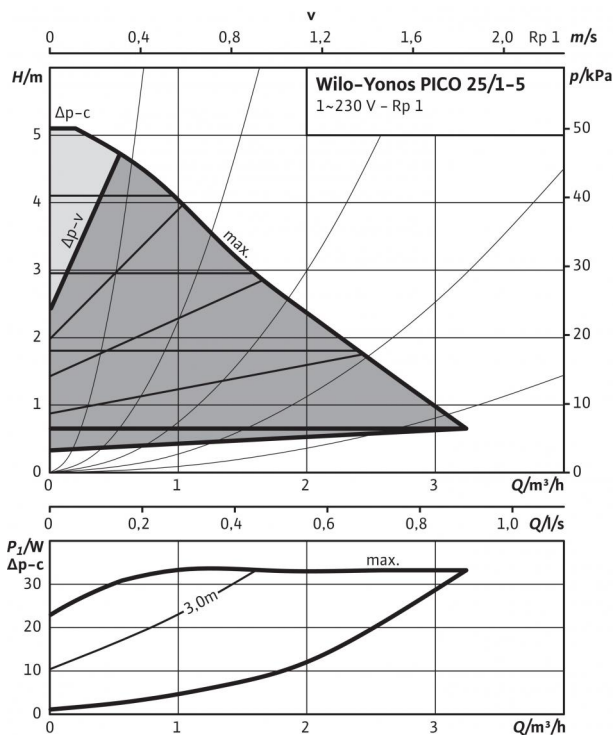
Moteur auto-protégé  
Moteur monophasé (EM) 2 pôles - monophasé 230 V, 50 Hz

## Fiche technique: Yonos PICO 25/1-5-130

### Performances hydrauliques $\Delta p$ -c (constant)



### Performances hydrauliques $\Delta p$ -v (variable)



#### Fluides admissibles (autres fluides sur demande)

Eau de chauffage (selon VDI 2035)

Mélange eau/glycol (max. 1:1, vérifier les caractéristiques techniques pour mélange > 20 %)

#### Domaine d'application admissible

Plage de température à température ambiante max. +25 °C

-10...+110 °C

Plage de température à température ambiante max. +40 °C

-10...+95 °C

Pression de service maximale admissible  $P_{max}$

10 bar

#### Raccords de tuyau

Raccord fileté

Rp 1

Diamètre nominal bride

DN 25

Filetage

G 1½

Longueur  $L_0$

130 mm

#### Moteur/électronique

Indice énergie-efficacité (IEE)

≤ 0,20

Compatibilité électromagnétique

EN 61800-3

Interférence émise

EN 61000-6-3

Résistance aux parasites

EN 61000-6-2

Régulation de vitesse

Convertisseur de fréquence

Indice de protection

IP X2D

Classe d'isolation

F

Alimentation réseau

1~230 V, 50/60 Hz

Vitesse de rotation  $n$

800 - 3800 1/min

Puissance nominale du moteur  $P_2$

25 W

Puissance absorbée  $P_1$

4 - 33 W

Intensité absorbée  $I$

max. 0,36 A

Protection moteur

Pas nécessaire (auto-protégé)

Passe-câbles à vis Connector

11 PG

#### Matériaux

Corps de pompe

Fonte grise (EN-GJL-200)

Roue

Plastique (PP - 40 % GF)

Arbre de la pompe

Acier inoxydable

Palier

Carbone, imprégné métal

#### Hauteur d'alimentation minimale au niveau de la bride d'aspiration pour éviter toute cavitation à température de refoulement de l'eau

Hauteur d'alimentation minimale à 50/95/110 °C

0,5 / 3 / 10 m

#### Informations de commande

Fabricant

Wilo

Type

Yonos PICO 25/1-5-130

N° de réf.

4215522

Poids env.  $m$

1,65 kg

• = autorisée, - = non autorisé

Le critère de référence pour les circulateurs les plus efficaces est IEE ≤ 0,20.

Fiche technique: Yonos PICO 25/1-5-130

Plan d'encombrement

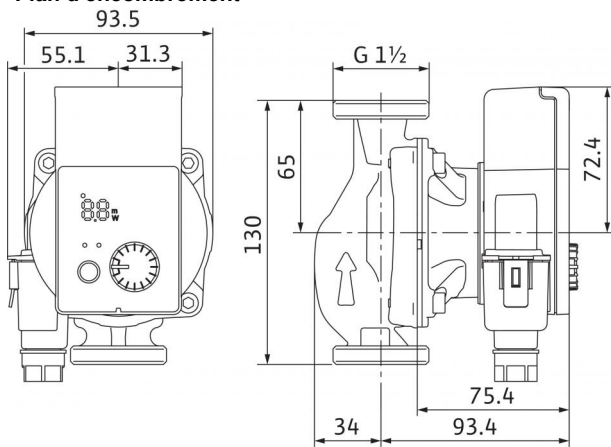
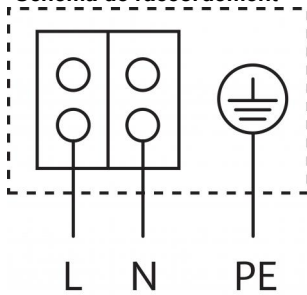


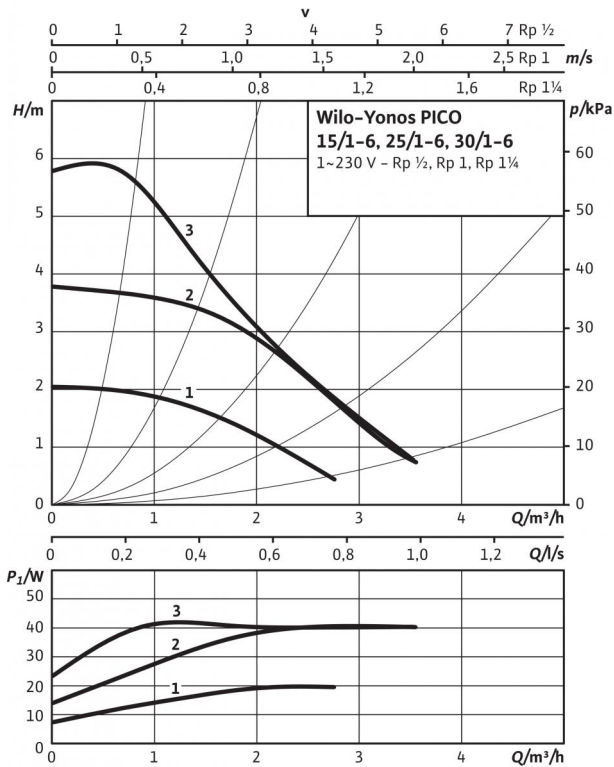
Schéma de raccordement



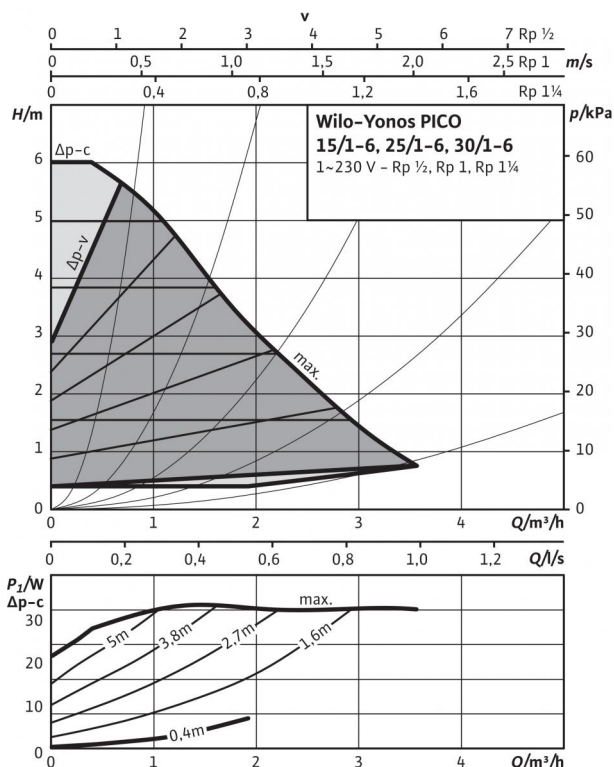
Moteur auto-protégé  
Moteur monophasé (EM) 2 pôles - monophasé 230 V, 50 Hz

## Fiche technique: Yonos PICO 25/1-6

### Performances hydrauliques $\Delta p$ -c (constant)



### Performances hydrauliques $\Delta p$ -v (variable)



### Fluides admissibles (autres fluides sur demande)

Eau de chauffage (selon VDI 2035)

Mélange eau/glycol (max. 1:1, vérifier les caractéristiques techniques pour mélange > 20 %)

### Domaine d'application admissible

Plage de température à température ambiante max. +25 °C

-10...+110 °C

Plage de température à température ambiante max. +40 °C

-10...+95 °C

Pression de service maximale admissible  $P_{max}$

10 bar

### Raccords de tuyau

Raccord fileté

Rp 1

Diamètre nominal bride

DN 25

Filetage

G 1 1/2

Longueur  $L_0$

180 mm

### Moteur/électronique

Indice énergie-efficacité (IEE)

≤ 0,20

Compatibilité électromagnétique

EN 61800-3

Interférence émise

EN 61000-6-3

Résistance aux parasites

EN 61000-6-2

Régulation de vitesse

Convertisseur de fréquence

Indice de protection

IP X2D

Classe d'isolation

F

Alimentation réseau

1~230 V, 50/60 Hz

Vitesse de rotation  $n$

800 - 4200 1/min

Puissance nominale du moteur  $P_2$

30 W

Puissance absorbée  $P_1$

4 - 40 W

Intensité absorbée  $I$

max. 0,44 A

Protection moteur

Pas nécessaire (auto-protégé)

Passe-câbles à vis Connector

11 PG

### Matériaux

Corps de pompe

Fonte grise (EN-GJL-200)

Roue

Plastique (PP - 40 % GF)

Arbre de la pompe

Acier inoxydable

Palier

Carbone, imprégné métal

### Hauteur d'alimentation minimale au niveau de la bride d'aspiration pour éviter toute cavitation à température de refoulement de l'eau

Hauteur d'alimentation minimale à 50/95/110 °C

0,5/3 / 10 m

### Informations de commande

Fabricant

Wilo

Type

Yonos PICO 25/1-6

N° de réf.

4215515

Poids env.  $m$

1,8 kg

• = autorisée, - = non autorisée

Le critère de référence pour les circulateurs les plus efficaces est IEE ≤ 0,20.

Fiche technique: Yonos PICO 25/1-6

Plan d'encombrement

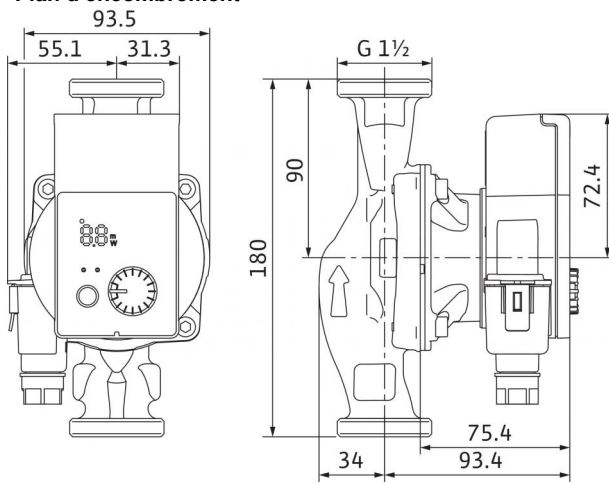
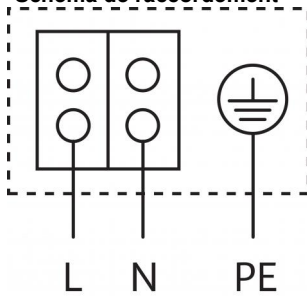


Schéma de raccordement

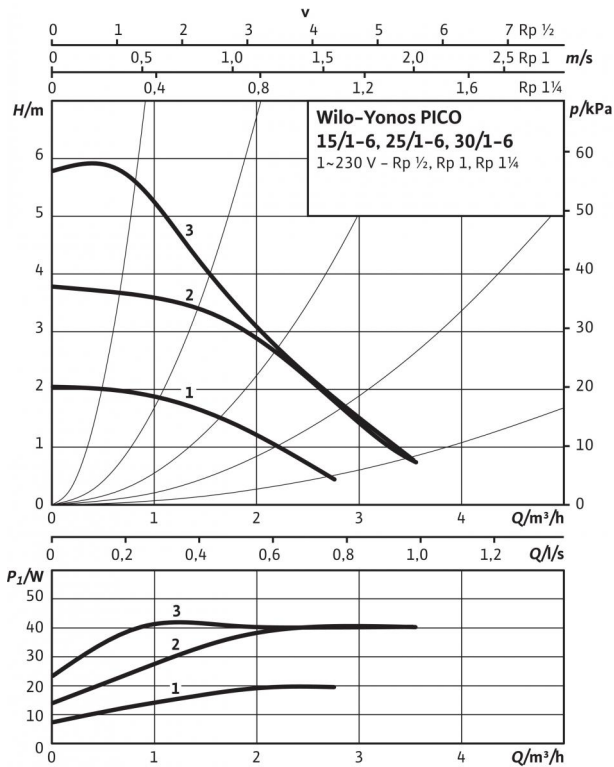


Moteur auto-protégé  
Moteur monophasé (EM) 2 pôles - monophasé 230 V, 50 Hz

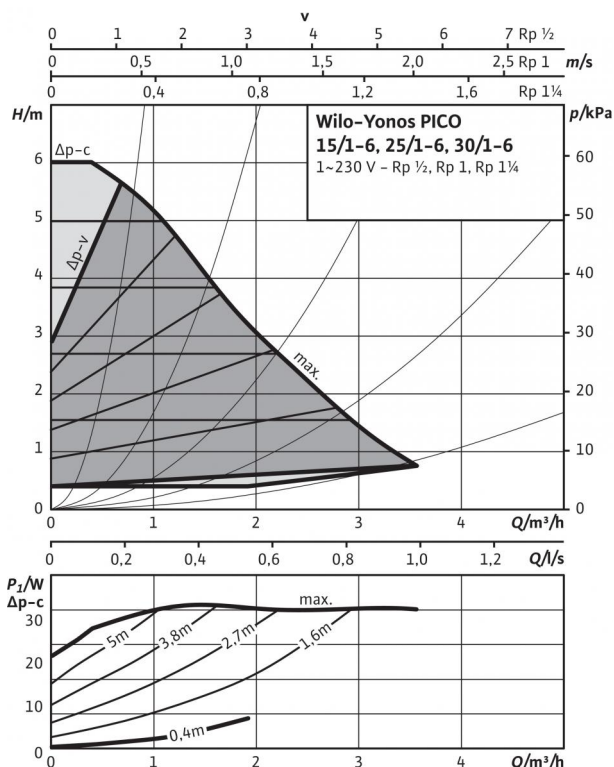


## Fiche technique: Yonos PICO 25/1-6-130

### Performances hydrauliques $\Delta p$ -c (constant)



### Performances hydrauliques $\Delta p$ -v (variable)



#### Fluides admissibles (autres fluides sur demande)

Eau de chauffage (selon VDI 2035)

Mélange eau/glycol (max. 1:1, vérifier les caractéristiques techniques pour mélange > 20 %)

#### Domaine d'application admissible

Plage de température à température ambiante max. +25 °C

-10...+110 °C

Plage de température à température ambiante max. +40 °C

-10...+95 °C

Pression de service maximale admissible  $P_{max}$

10 bar

#### Raccords de tuyau

Raccord fileté

Rp 1

Diamètre nominal bride

DN 25

Filetage

G 1 1/2

Longueur  $L_0$

130 mm

#### Moteur/électronique

Indice énergie-efficacité (IEE)

≤ 0,20

Compatibilité électromagnétique

EN 61800-3

Interférence émise

EN 61000-6-3

Résistance aux parasites

EN 61000-6-2

Régulation de vitesse

Convertisseur de fréquence

Indice de protection

IP X2D

Classe d'isolation

F

Alimentation réseau

1~230 V, 50/60 Hz

Vitesse de rotation  $n$

800 - 4200 1/min

Puissance nominale du moteur  $P_2$

30 W

Puissance absorbée  $P_1$

4 - 40 W

Intensité absorbée  $I$

max. 0,44 A

Protection moteur

Pas nécessaire (auto-protégé)

Passe-câbles à vis Connector

11 PG

#### Matériaux

Corps de pompe

Fonte grise (EN-GJL-200)

Roue

Plastique (PP - 40 % GF)

Arbre de la pompe

Acier inoxydable

Palier

Carbone, imprégné métal

#### Hauteur d'alimentation minimale au niveau de la bride d'aspiration pour éviter toute cavitation à température de refoulement de l'eau

Hauteur d'alimentation minimale à 50/95/110 °C

0,5/3 / 10 m

#### Informations de commande

Fabricant

Wilo

Type

Yonos PICO 25/1-6-130

N° de réf.

4215516

Poids env.  $m$

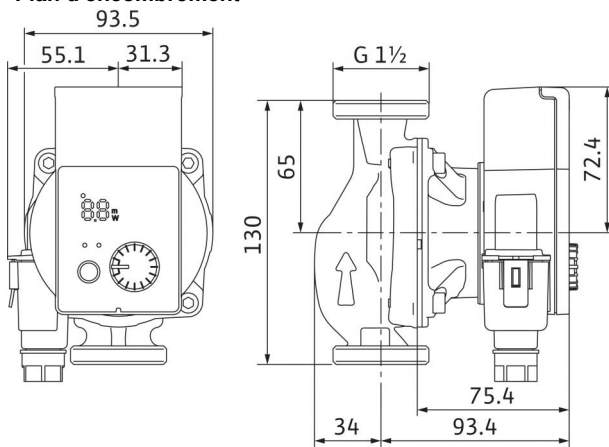
1,65 kg

• = autorisée, - = non autorisée

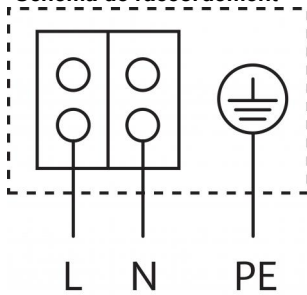
Le critère de référence pour les circulateurs les plus efficaces est IEE ≤ 0,20.

## Fiche technique: Yonos PICO 25/1-6-130

### Plan d'encombrement



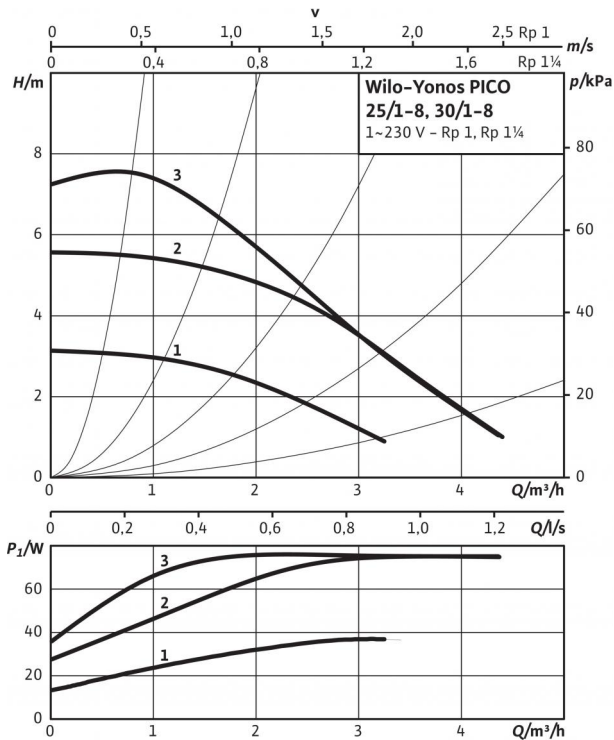
### Schéma de raccordement



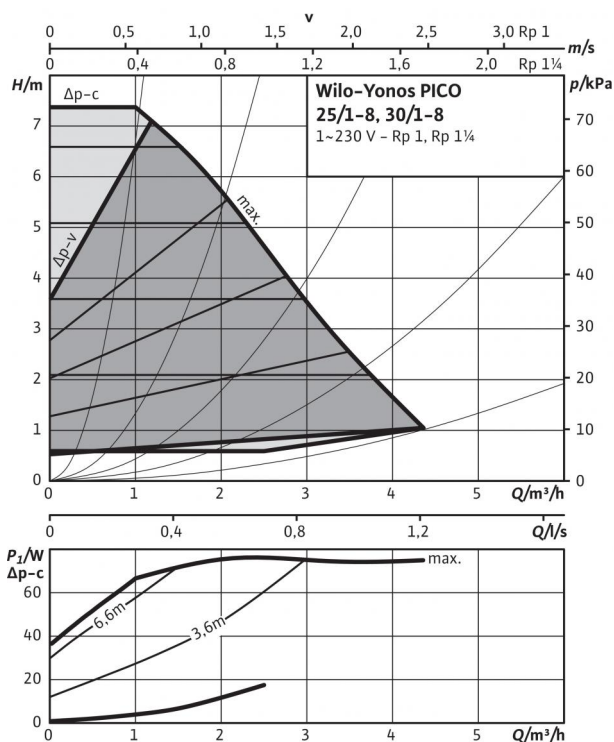
Moteur auto-protégé  
Moteur monophasé (EM) 2 pôles - monophasé 230 V, 50 Hz

## Fiche technique: Yonos PICO 25/1-8

### Performances hydrauliques $\Delta p$ -c (constant)



### Performances hydrauliques $\Delta p$ -v (variable)



### Fluides admissibles (autres fluides sur demande)

Eau de chauffage (selon VDI 2035)

Mélange eau/glycol (max. 1:1, vérifier les caractéristiques techniques pour mélange > 20 %)

### Domaine d'application admissible

Plage de température à température ambiante max. +25 °C

-10...+110 °C

Plage de température à température ambiante max. +40 °C

-10...+95 °C

Pression de service maximale admissible  $P_{max}$

10 bar

### Raccords de tuyau

Raccord fileté

Rp 1

Diamètre nominal bride

DN 25

Filetage

G 1½

Longueur  $L_0$

180 mm

### Moteur/électronique

Indice énergie-efficacité (IEE)

≤ 0,23

Compatibilité électromagnétique

EN 61800-3

Interférence émise

EN 61000-6-3

Résistance aux parasites

EN 61000-6-2

Régulation de vitesse

Convertisseur de fréquence

Indice de protection

IP X2D

Classe d'isolation

F

Alimentation réseau

1~230 V, 50/60 Hz

Vitesse de rotation  $n$

800 - 4800 1/min

Puissance nominale du moteur  $P_2$

56 W

Puissance absorbée  $P_1$

4 - 75 W

Intensité absorbée  $I$

max. 0,7 A

Protection moteur

Pas nécessaire (auto-protégé)

Passe-câbles à vis Connector

11 PG

### Matériaux

Corps de pompe

Fonte grise (EN-GJL-200)

Roue

Plastique (PP - 40 % GF)

Arbre de la pompe

Acier inoxydable

Palier

Carbone, imprégné métal

### Hauteur d'alimentation minimale au niveau de la bride d'aspiration pour éviter toute cavitation à température de refoulement de l'eau

Hauteur d'alimentation minimale à 50/95/110 °C

0,5/3 / 10 m

### Informations de commande

Fabricant

Wilo

Type

Yonos PICO 25/1-8

N° de réf.

4215517

Poids env.  $m$

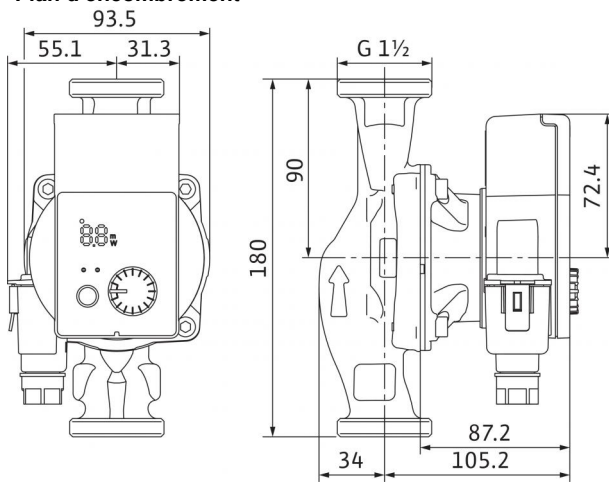
1,9 kg

• = autorisée, - = non autorisée

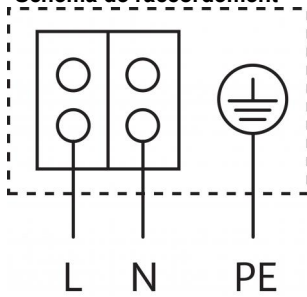
Le critère de référence pour les circulateurs les plus efficaces est IEE ≤ 0,20.

## Fiche technique: Yonos PICO 25/1-8

### Plan d'encombrement



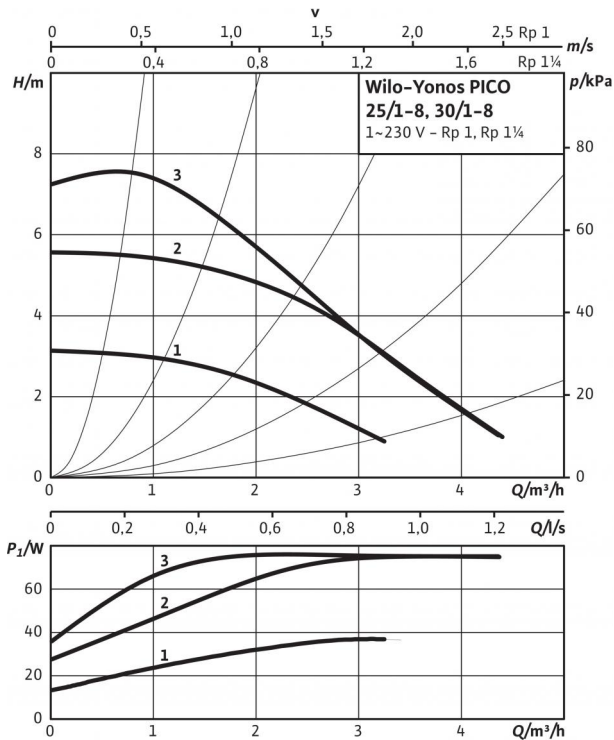
### Schéma de raccordement



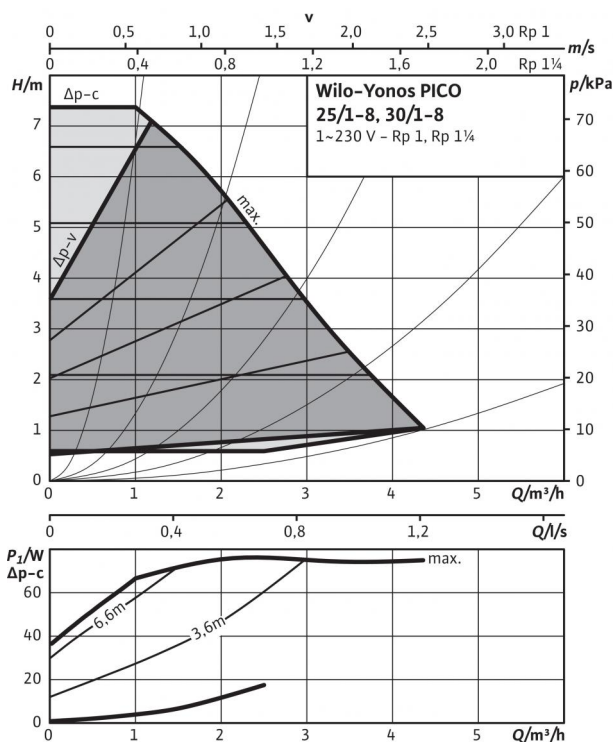
Moteur auto-protégé  
Moteur monophasé (EM) 2 pôles - monophasé 230 V, 50 Hz

## Fiche technique: Yonos PICO 25/1-8-130

### Performances hydrauliques $\Delta p$ -c (constant)



### Performances hydrauliques $\Delta p$ -v (variable)



#### Fluides admissibles (autres fluides sur demande)

Eau de chauffage (selon VDI 2035)

Mélange eau/glycol (max. 1:1, vérifier les caractéristiques techniques pour mélange > 20 %)

#### Domaine d'application admissible

Plage de température à température ambiante max. +25 °C

-10...+110 °C

Plage de température à température ambiante max. +40 °C

-10...+95 °C

Pression de service maximale admissible  $P_{max}$

10 bar

#### Raccords de tuyau

Raccord fileté

Rp 1

Diamètre nominal bride

DN 25

Filetage

G 1½

Longueur  $L_0$

130 mm

#### Moteur/électronique

Indice énergie-efficacité (IEE)

≤ 0,23

Compatibilité électromagnétique

EN 61800-3

Interférence émise

EN 61000-6-3

Résistance aux parasites

EN 61000-6-2

Régulation de vitesse

Convertisseur de fréquence

Indice de protection

IP X2D

Classe d'isolation

F

Alimentation réseau

1~230 V, 50/60 Hz

Vitesse de rotation  $n$

800 - 4800 1/min

Puissance nominale du moteur  $P_2$

56 W

Puissance absorbée  $P_1$

4 - 75 W

Intensité absorbée  $I$

max. 0,7 A

Protection moteur

Pas nécessaire (auto-protégé)

Passe-câbles à vis Connector

11 PG

#### Matériaux

Corps de pompe

Fonte grise (EN-GJL-200)

Roue

Plastique (PP - 40 % GF)

Arbre de la pompe

Acier inoxydable

Palier

Carbone, imprégné métal

#### Hauteur d'alimentation minimale au niveau de la bride d'aspiration pour éviter toute cavitation à température de refoulement de l'eau

Hauteur d'alimentation minimale à 50/95/110 °C

0,5/3 / 10 m

#### Informations de commande

Fabricant

Wilo

Type

Yonos PICO 25/1-8-130

N° de réf.

4215518

Poids env.  $m$

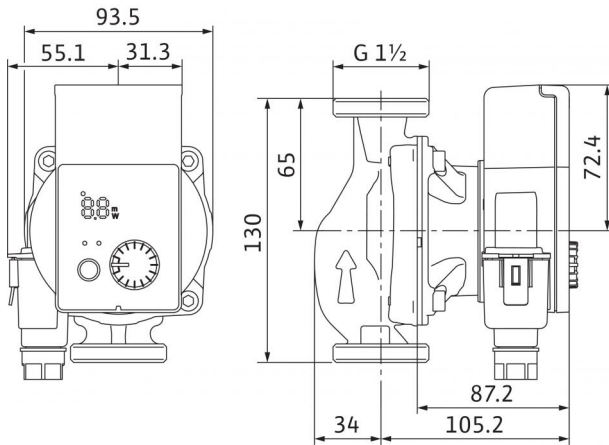
1,75 kg

• = autorisée, - = non autorisé

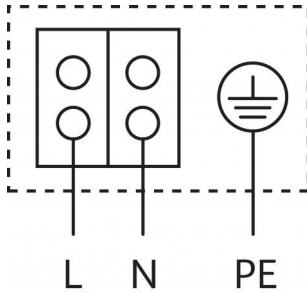
Le critère de référence pour les circulateurs les plus efficaces est IEE ≤ 0,20.

## Fiche technique: Yonos PICO 25/1-8-130

### Plan d'encombrement



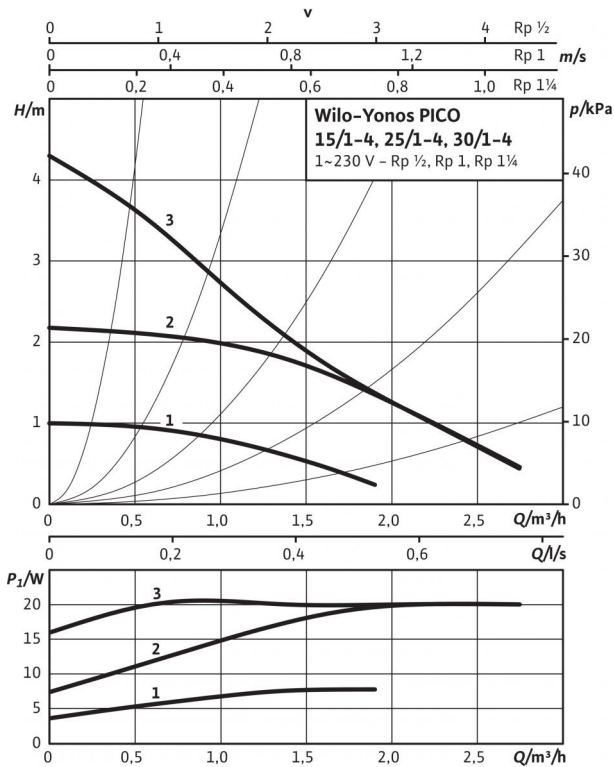
### Schéma de raccordement



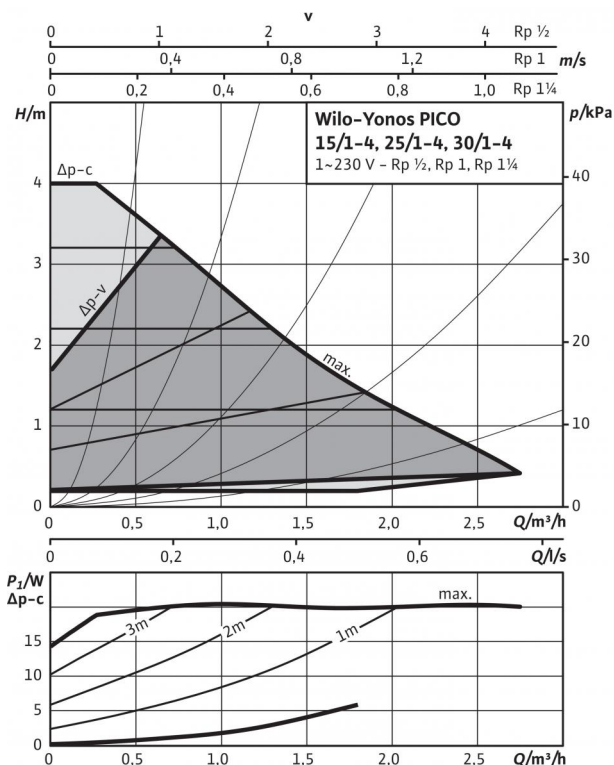
Moteur auto-protégé  
Moteur monophasé (EM) 2 pôles - monophasé 230 V, 50 Hz

## Fiche technique: Yonos PICO 30/1-4

### Performances hydrauliques $\Delta p$ -c (constant)



### Performances hydrauliques $\Delta p$ -v (variable)



### Fluides admissibles (autres fluides sur demande)

Eau de chauffage (selon VDI 2035)

Mélange eau/glycol (max. 1:1, vérifier les caractéristiques techniques pour mélange > 20 %)

### Domaine d'application admissible

Plage de température à température ambiante max. +25 °C

-10...+110 °C

Plage de température à température ambiante max. +40 °C

-10...+95 °C

Pression de service maximale admissible  $P_{max}$

10 bar

### Raccords de tuyau

Raccord fileté

Rp 1 1/4

Diamètre nominal bride

DN 32

Filetage

G 2

Longueur  $L_0$

180 mm

### Moteur/électronique

Indice énergie-efficacité (IEE)

≤ 0,20

Compatibilité électromagnétique

EN 61800-3

Interférence émise

EN 61000-6-3

Résistance aux parasites

EN 61000-6-2

Régulation de vitesse

Convertisseur de fréquence

Indice de protection

IP X2D

Classe d'isolation

F

Alimentation réseau

1~230 V, 50/60 Hz

Vitesse de rotation  $n$

800 - 3500 1/min

Puissance nominale du moteur  $P_2$

15 W

Puissance absorbée  $P_1$

4 - 20 W

Intensité absorbée  $I$

max. 0,26 A

Protection moteur

Pas nécessaire (auto-protégé)

Passe-câbles à vis Connector

11 PG

### Matériaux

Corps de pompe

Fonte grise (EN-GJL-200)

Roue

Plastique (PP - 40 % GF)

Arbre de la pompe

Acier inoxydable

Palier

Carbone, imprégné métal

### Hauteur d'alimentation minimale au niveau de la bride d'aspiration pour éviter toute cavitation à température de refoulement de l'eau

Hauteur d'alimentation minimale à 50/95/110 °C

0,5 / 3 / 10 m

### Informations de commande

Fabricant

Wilo

Type

Yonos PICO 30/1-4

N° de réf.

4215519

Poids env.  $m$

1,95 kg

• = autorisée, - = non autorisé

Le critère de référence pour les circulateurs les plus efficaces est IEE ≤ 0,20.

Fiche technique: Yonos PICO 30/1-4

Plan d'encombrement

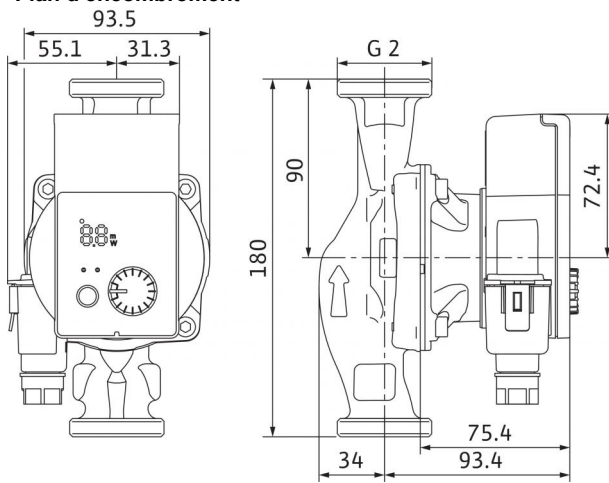
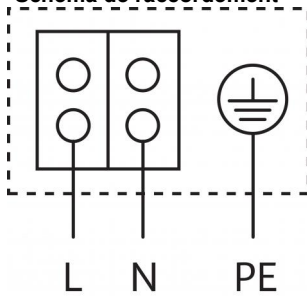


Schéma de raccordement

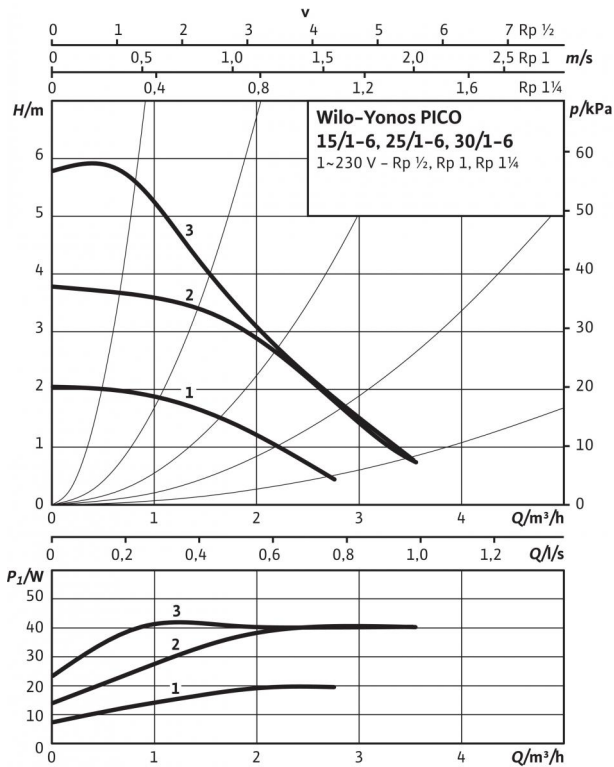


Moteur auto-protégé  
Moteur monophasé (EM) 2 pôles - monophasé 230 V, 50 Hz

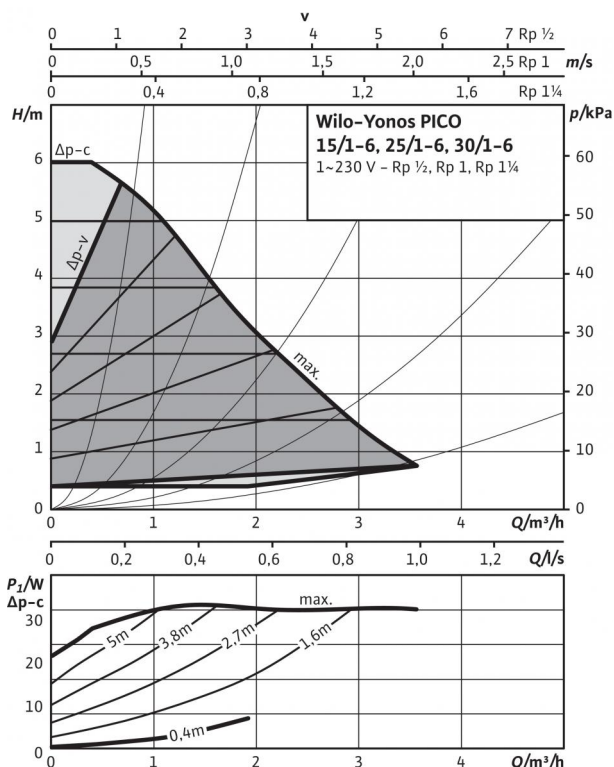


## Fiche technique: Yonos PICO 30/1-6

### Performances hydrauliques $\Delta p$ -c (constant)



### Performances hydrauliques $\Delta p$ -v (variable)



#### Fluides admissibles (autres fluides sur demande)

Eau de chauffage (selon VDI 2035)

Mélange eau/glycol (max. 1:1, vérifier les caractéristiques techniques pour mélange > 20 %)

#### Domaine d'application admissible

Plage de température à température ambiante max. +25 °C

-10...+110 °C

Plage de température à température ambiante max. +40 °C

-10...+95 °C

Pression de service maximale admissible  $P_{max}$

10 bar

#### Raccords de tuyau

Raccord fileté

Rp 1 1/4

Diamètre nominal bride

DN 32

Filetage

G 2

Longueur  $L_0$

180 mm

#### Moteur/électronique

Indice énergie-efficacité (IEE)

≤ 0,20

Compatibilité électromagnétique

EN 61800-3

Interférence émise

EN 61000-6-3

Résistance aux parasites

EN 61000-6-2

Régulation de vitesse

Convertisseur de fréquence

Indice de protection

IP X2D

Classe d'isolation

F

Alimentation réseau

1~230 V, 50/60 Hz

Vitesse de rotation  $n$

800 - 4200 1/min

Puissance nominale du moteur  $P_2$

30 W

Puissance absorbée  $P_1$

4 - 40 W

Intensité absorbée  $I$

max. 0,44 A

Protection moteur

Pas nécessaire (auto-protégé)

Passe-câbles à vis Connector

11 PG

#### Matériaux

Corps de pompe

Fonte grise (EN-GJL-200)

Roue

Plastique (PP - 40 % GF)

Arbre de la pompe

Acier inoxydable

Palier

Carbone, imprégné métal

#### Hauteur d'alimentation minimale au niveau de la bride d'aspiration pour éviter toute cavitation à température de refoulement de l'eau

Hauteur d'alimentation minimale à 50/95/110 °C

0,5/3/10 m

#### Informations de commande

Fabricant

Wilo

Type

Yonos PICO 30/1-6

N° de réf.

4215520

Poids env.  $m$

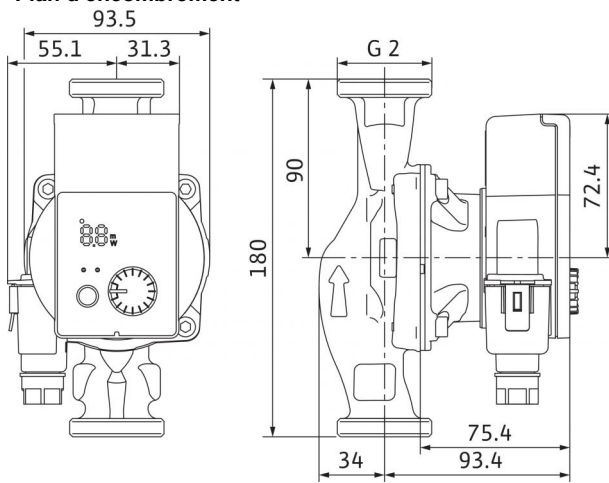
1,95 kg

• = autorisée, - = non autorisée

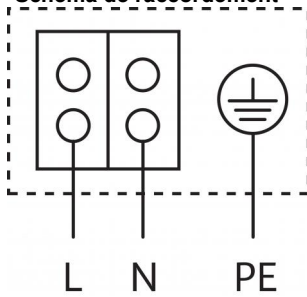
Le critère de référence pour les circulateurs les plus efficaces est IEE ≤ 0,20.

## Fiche technique: Yonos PICO 30/1-6

### Plan d'encombrement



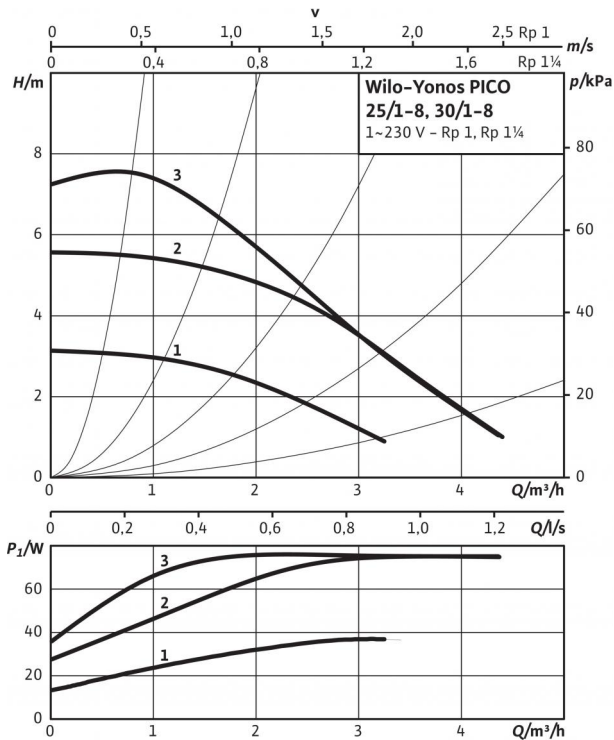
### Schéma de raccordement



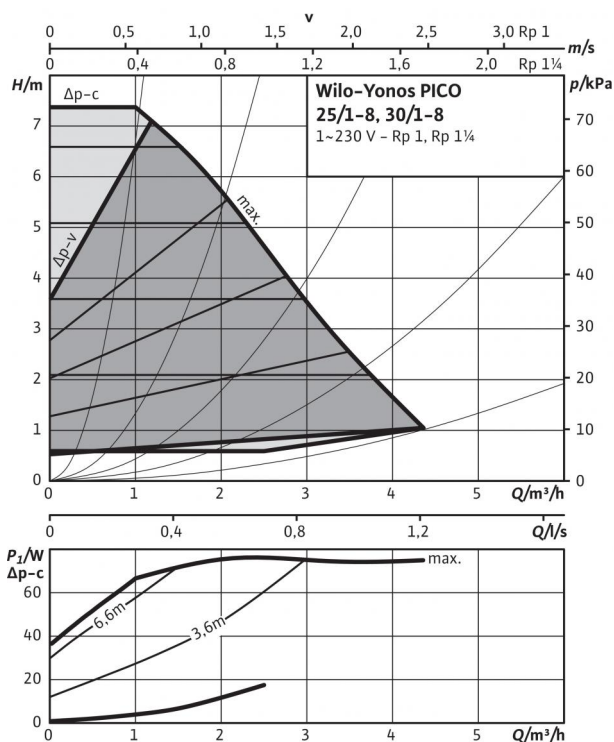
Moteur auto-protégé  
Moteur monophasé (EM) 2 pôles - monophasé 230 V, 50 Hz

## Fiche technique: Yonos PICO 30/1-8

### Performances hydrauliques $\Delta p$ -c (constant)



### Performances hydrauliques $\Delta p$ -v (variable)



#### Fluides admissibles (autres fluides sur demande)

Eau de chauffage (selon VDI 2035)

Mélange eau/glycol (max. 1:1, vérifier les caractéristiques techniques pour mélange > 20 %)

#### Domaine d'application admissible

Plage de température à température ambiante max. +25 °C

-10...+110 °C

Plage de température à température ambiante max. +40 °C

-10...+95 °C

Pression de service maximale admissible  $P_{max}$

10 bar

#### Raccords de tuyau

Raccord fileté

Rp 1¼

Diamètre nominal bride

DN 32

Filetage

G 2

Longueur  $L_0$

180 mm

#### Moteur/électronique

Indice énergie-efficacité (IEE)

≤ 0,23

Compatibilité électromagnétique

EN 61800-3

Interférence émise

EN 61000-6-3

Résistance aux parasites

EN 61000-6-2

Régulation de vitesse

Convertisseur de fréquence

Indice de protection

IP X2D

Classe d'isolation

F

Alimentation réseau

1~230 V, 50/60 Hz

Vitesse de rotation  $n$

800 - 4800 1/min

Puissance nominale du moteur  $P_2$

56 W

Puissance absorbée  $P_1$

4 - 75 W

Intensité absorbée  $I$

max. 0,7 A

Protection moteur

Pas nécessaire (auto-protégé)

Passe-câbles à vis Connector

11 PG

#### Matériaux

Corps de pompe

Fonte grise (EN-GJL-200)

Roue

Plastique (PP - 40 % GF)

Arbre de la pompe

Acier inoxydable

Palier

Carbone, imprégné métal

#### Hauteur d'alimentation minimale au niveau de la bride d'aspiration pour éviter toute cavitation à température de refoulement de l'eau

Hauteur d'alimentation minimale à 50/95/110 °C

0,5/3 / 10 m

#### Informations de commande

Fabricant

Wilo

Type

Yonos PICO 30/1-8

N° de réf.

4215521

Poids env.  $m$

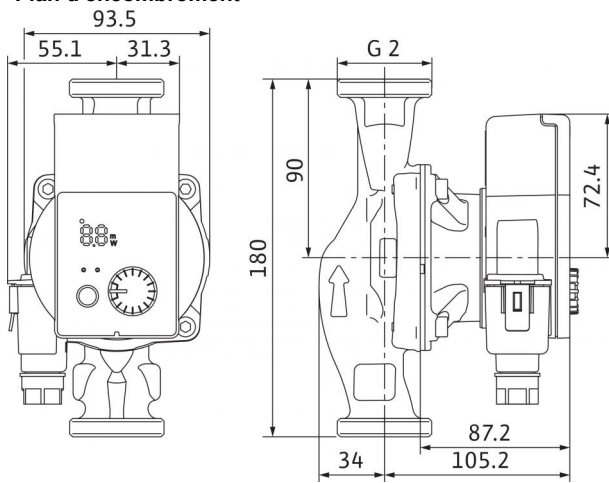
2,05 kg

• = autorisée, - = non autorisée

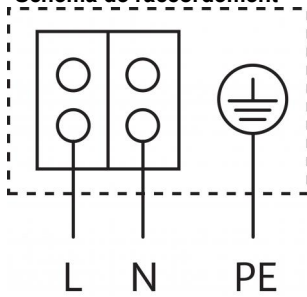
Le critère de référence pour les circulateurs les plus efficaces est IEE ≤ 0,20.

## Fiche technique: Yonos PICO 30/1-8

### Plan d'encombrement



### Schéma de raccordement



Moteur auto-protégé  
Moteur monophasé (EM) 2 pôles - monophasé 230 V, 50 Hz