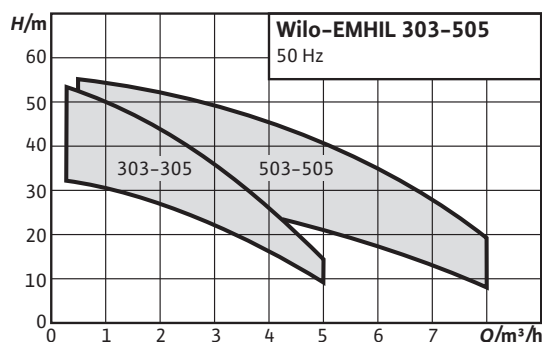


Description de la gamme: Wilo-EMHIL



Construction

Installation de distribution d'eau non auto-amorçante avec convertisseur de fréquence

Domaines d'application

- Distribution d'eau
- Récupération d'eau de pluie
- Irrigation et irrigation par ruissellement

Dénomination

Exemple	EMHIL 304 M
EMHIL	Installation de distribution d'eau avec convertisseur de fréquence ElectronicControl
304	Gamme de pompes MHIL 304
M	Tension électrique de l'installation 1~230 V

Particularités/avantages

- Pompe multicellulaire robuste avec hydraulique en acier inoxydable
- Commande et réglage simples à partir d'un écran avec affichage en texte clair, affichage du statut, fonction d'analyse, ajustement aux paramètres (PID), protection antigel
- Plug & Pump, prémonté et équipé d'un câble de raccordement
- Correspond aux normes CEM pour les zones d'habitation (EN 61000-6-2 et EN 61000-6-3)
- Il est possible de raccorder en option des interrupteurs à flotteur

Caractéristiques techniques

- Pression de service max. : 10 bars
- Température du fluide max. : 40 °C
- Température min. du fluide : 0 °C
- Température ambiante max. : 50 °C
- Alimentation réseau : 1~230 V, 50/60 Hz

Equipement/fonctionnement

- Avec alimentation réseau de 1,4 m et fiche
- Avec filtre CEM
- Avec surveillance intégrée de la pression et du débit

Description/construction

- Pompe multicellulaire avec hydraulique en acier inoxydable
- Précâblée et prémontée avec connexions rotatives et vanne d'arrêt
- Protection automatique contre :
 - Surintensité
 - Fonctionnement à sec
 - Sous- et surtensions
 - Température supérieure à la normale
 - Court-circuit

Matériaux

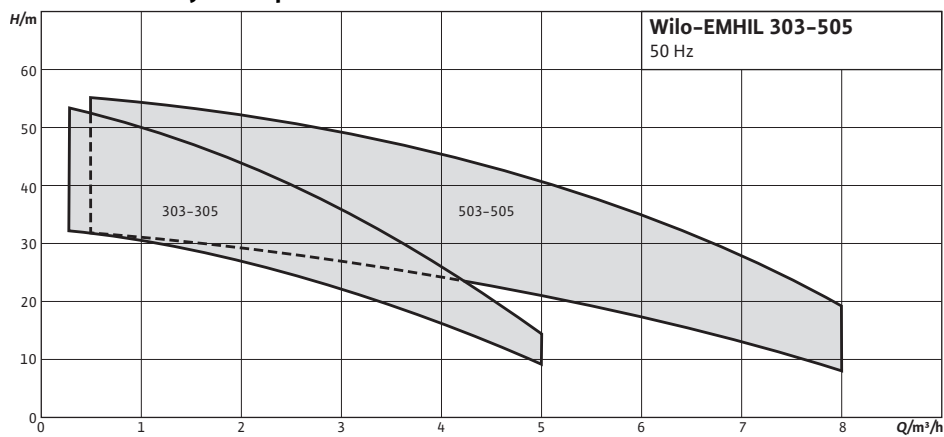
- Chambres à étages 1.4301
- Roues : 1.4301
- Arbre : 1.4028
- Garniture mécanique : SiC/carbone
- Corps de pompe : fonte grise
- Joint : EPDM
- Connexion rotative : laiton
- Vanne d'arrêt POM

Etendue de la fourniture

- 1 appareil de régulation ElectronicControl avec :
- 1 pompe de la gamme MHIL avec 1 appareil ElectronicControl (câble de raccordement de 1,4 m)
 - 1 connexion rotative et 1 vanne d'arrêt
 - Une notice de montage et de mise en service pour la pompe MHIL et pour l'appareil de régulation ElectronicControl

Courbe caractéristique: Wilo-EMHIL

Performances hydrauliques

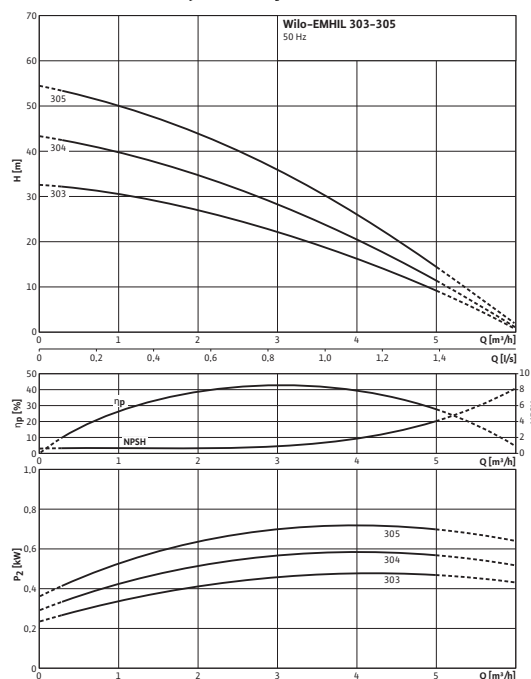


Liste de produits: Wilo-EMHIL

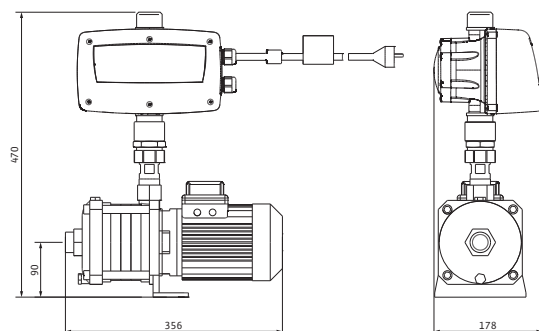
Type	Alimentation réseau	Pression nominale	Nbre de pompes de service	Nbre de pompes de réserve	Poids env.	N° de réf.
					<i>m / kg</i>	
303 M	1~230 V, 50 Hz	PN	1	0	19	4161130
304 M	1~230 V, 50 Hz	PN	1	0	19	4161131
305 M	1~230 V, 50 Hz	PN	1	0	23	4161132
503 M	1~230 V, 50 Hz	PN	1	0	19	4161133
504 M	1~230 V, 50 Hz	PN	1	0	23	4161134
505 M	1~230 V, 50 Hz	PN	1	0	20	4161135

Feuille de données techniques: Wilo-EMHIL 303 M

Performances hydrauliques



Plan d'encombrement



Fluides admissibles (autres fluides sur demande)

Eau pure sans particules solides

•

Eau de refroidissement, eau chaude sanitaire, eaux pluviales,

•

Performances

Température max. du fluide T 40 °C

Température ambiante max. T 40 °C

Pression maxi de service P_{max} 10 bar

Diamètres nominaux du raccord de tuyau côté d'aspiration RPS Rp 1

Diamètres nominaux du raccord de tuyau au côté refoulement RPD G 1¼

Nbre de pompes de réserve 0

Nbre de pompes de service 1

Moteur

Alimentation réseau 1~230 V, 50 Hz

Tolérance de tension admissible 230/50&60:+10%/-20% %

Classe d'isolation F

Indice de protection IP 54

Puissance nominale du moteur P_2 0,55 kW

Courant nominal 1~230 V, 50 Hz I_N 4,20 A

Matériaux

Corps de pompe 1.4301

Roue 1.4301

Cellules (corps d'étage) 1.4301 [AISI304]

Informations de commande

Fabricant Wilo

Type 303 M

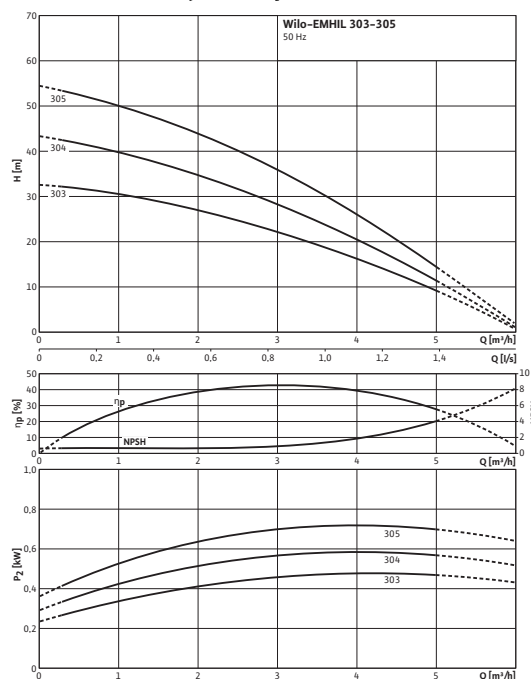
N° de réf. 4161130

Poids env. m 19 kg

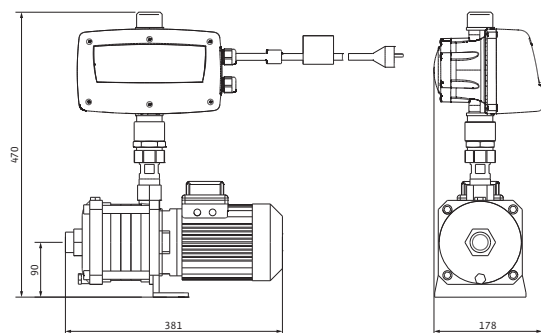
• = fourni, - = non fourni

Feuille de données techniques: Wilo-EMHIL 304 M

Performances hydrauliques



Plan d'encombrement



Fluides admissibles (autres fluides sur demande)

Eau pure sans particules solides

•

Eau de refroidissement, eau chaude sanitaire, eaux pluviales,

•

Performances

Température max. du fluide	T	40 °C
Température ambiante max.	T	40 °C
Pression maxi de service	P_{max}	10 bar
Diamètres nominaux du raccord de tuyau côté d'aspiration	RPS	Rp 1
Diamètres nominaux du raccord de tuyau au côté refoulement	RPD	G 1¼
Nbre de pompes de réserve		0
Nbre de pompes de service		1

Moteur

Alimentation réseau		1~230 V, 50 Hz
Tolérance de tension admissible		230/50&60:+10%/-20% %
Classe d'isolation		F
Indice de protection		IP 54
Puissance nominale du moteur	P_2	0,55 kW
Courant nominal 1~230 V, 50 Hz	I_N	4,90 A

Matériaux

Corps de pompe	1.4301
Roue	1.4301
Cellules (corps d'étage)	1.4301 [AISI304]

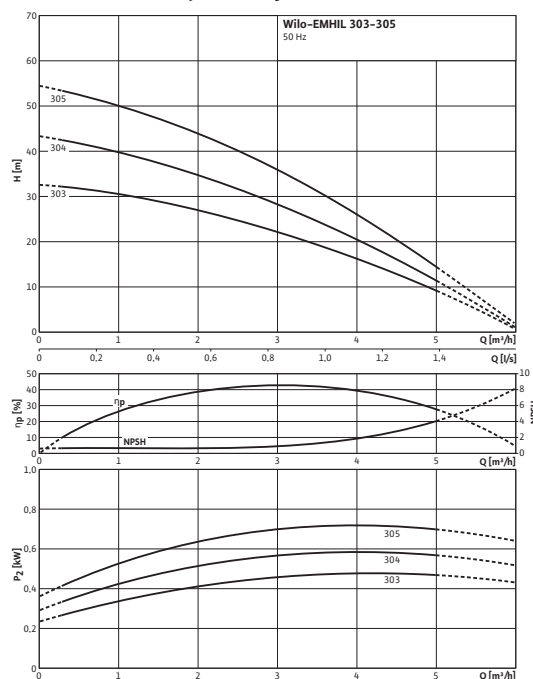
Informations de commande

Fabricant	Wilo
Type	304 M
N° de réf.	4161131
Poids env.	m 19 kg

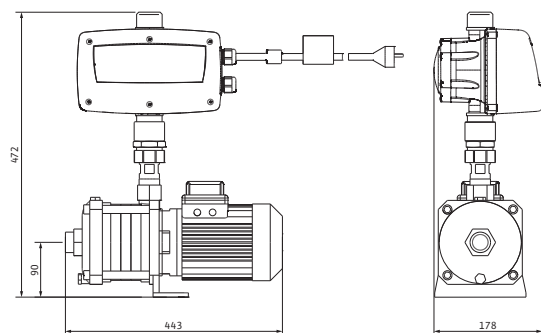
• = fourni, - = non fourni

Feuille de données techniques: Wilo-EMHIL 305 M

Performances hydrauliques



Plan d'encombrement



Fluides admissibles (autres fluides sur demande)

Eau pure sans particules solides

•

Eau de refroidissement, eau chaude sanitaire, eaux pluviales,

•

Performances

Température max. du fluide T 40 °C

Température ambiante max. T 40 °C

Pression maxi de service P_{max} 10 bar

Diamètres nominaux du raccord de tuyau côté d'aspiration RPS Rp 1

Diamètres nominaux du raccord de tuyau au côté refoulement RPD G 1¼

Nbre de pompes de réserve 0

Nbre de pompes de service 1

Moteur

Alimentation réseau 1~230 V, 50 Hz

Tolérance de tension admissible 230/50&60:+10%/-20% %

Classe d'isolation F

Indice de protection IP 54

Puissance nominale du moteur P_2 0,75 kW

Courant nominal 1~230 V, 50 Hz I_N 7,10 A

Matériaux

Corps de pompe 1.4301

Roue 1.4301

Cellules (corps d'étage) 1.4301 [AISI304]

Informations de commande

Fabricant Wilo

Type 305 M

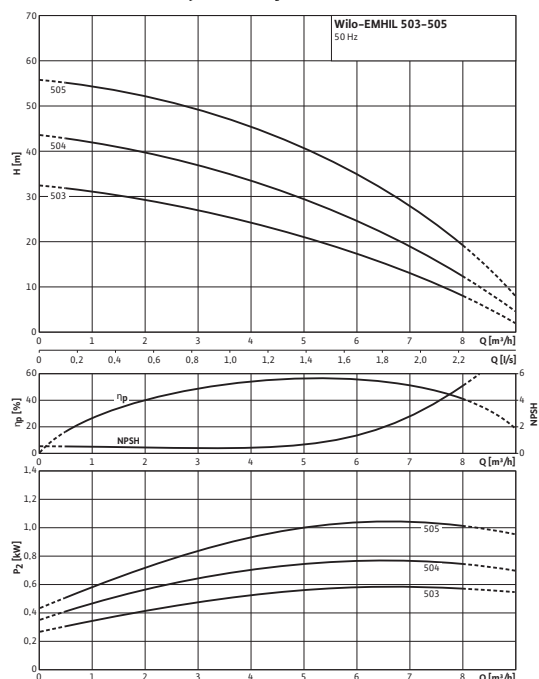
N° de réf. 4161132

Poids env. m 23 kg

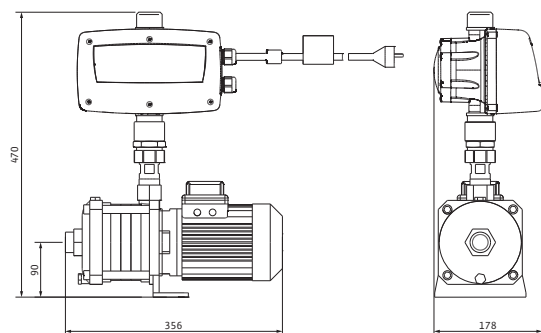
• = fourni, - = non fourni

Feuille de données techniques: Wilo-EMHIL 503 M

Performances hydrauliques



Plan d'encombrement



Fluides admissibles (autres fluides sur demande)

Eau pure sans particules solides

•

Eau de refroidissement, eau chaude sanitaire, eaux pluviales,

•

Performances

Température max. du fluide	T	40 °C
Température ambiante max.	T	40 °C
Pression maxi de service	P_{max}	10 bar
Diamètres nominaux du raccord de tuyau côté d'aspiration	RPS	Rp 1¼
Diamètres nominaux du raccord de tuyau au côté refoulement	RPD	G 1¼
Nbre de pompes de réserve		0
Nbre de pompes de service		1

Moteur

Alimentation réseau		1~230 V, 50 Hz
Tolérance de tension admissible		230/50&60:+10%/-20% %
Classe d'isolation		F
Indice de protection		IP 54
Puissance nominale du moteur	P_2	0,55 kW
Courant nominal 1~230 V, 50 Hz	I_N	4,90 A

Matériaux

Corps de pompe	1.4301
Roue	1.4301
Cellules (corps d'étage)	1.4301 [AISI304]

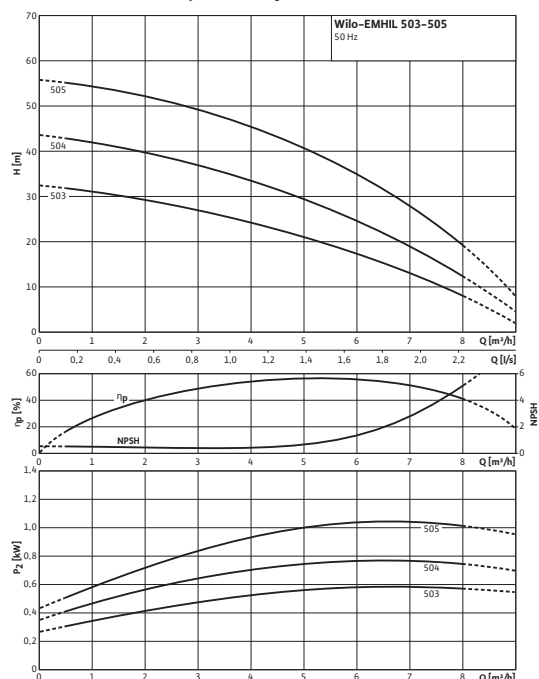
Informations de commande

Fabricant	Wilo
Type	503 M
N° de réf.	4161133
Poids env.	m 19 kg

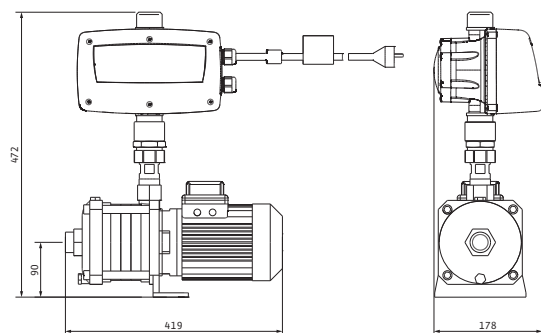
• = fourni, - = non fourni

Feuille de données techniques: Wilo-EMHIL 504 M

Performances hydrauliques



Plan d'encombrement



Fluides admissibles (autres fluides sur demande)

Eau pure sans particules solides

•

Eau de refroidissement, eau chaude sanitaire, eaux pluviales,

•

Performances

Température max. du fluide	T	40 °C
Température ambiante max.	T	40 °C
Pression maxi de service	P_{max}	10 bar
Diamètres nominaux du raccord de tuyau côté d'aspiration	RPS	Rp 1¼
Diamètres nominaux du raccord de tuyau au côté refoulement	RPD	G 1¼
Nbre de pompes de réserve		0
Nbre de pompes de service		1

Moteur

Alimentation réseau		1~230 V, 50 Hz
Tolérance de tension admissible		230/50&60:+10%/-20% %
Classe d'isolation		F
Indice de protection		IP 54
Puissance nominale du moteur	P_2	0,75 kW
Courant nominal 1~230 V, 50 Hz	I_N	7,30 A

Matériaux

Corps de pompe	1.4301
Roue	1.4301
Cellules (corps d'étage)	1.4301 [AISI304]

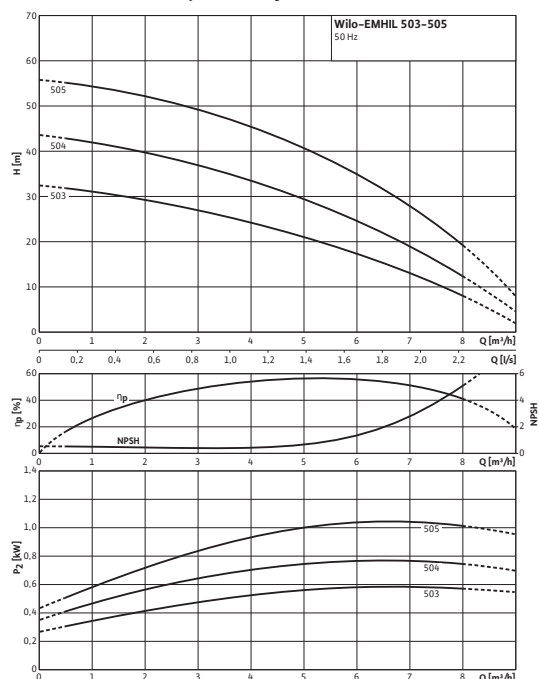
Informations de commande

Fabricant	Wilo
Type	504 M
N° de réf.	4161134
Poids env.	m 23 kg

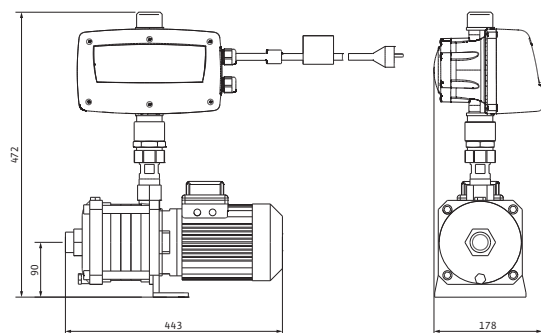
• = fourni, - = non fourni

Feuille de données techniques: Wilo-EMHIL 505 M

Performances hydrauliques



Plan d'encombrement



Fluides admissibles (autres fluides sur demande)

Eau pure sans particules solides

•

Eau de refroidissement, eau chaude sanitaire, eaux pluviales,

•

Performances

Température max. du fluide	T	40 °C
Température ambiante max.	T	40 °C
Pression maxi de service	P_{max}	10 bar
Diamètres nominaux du raccord de tuyau côté d'aspiration	RPS	Rp 1¼
Diamètres nominaux du raccord de tuyau au côté refoulement	RPD	G 1¼
Nbre de pompes de réserve		0
Nbre de pompes de service		1

Moteur

Alimentation réseau		1~230 V, 50 Hz
Tolérance de tension admissible		230/50&60:+10%/-20% %
Classe d'isolation		F
Indice de protection		IP 54
Puissance nominale du moteur	P_2	1,10 kW
Courant nominal 1~230 V, 50 Hz	I_N	8,90 A

Matériaux

Corps de pompe		1.4301
Roue		1.4301
Cellules (corps d'étage)		1.4301 [AISI304]

Informations de commande

Fabricant		Wilo
Type		505 M
N° de réf.		4161135
Poids env.	m	20 kg

• = fourni, - = non fourni