

Description de la gamme: Wilo-MultiCargo FMC



Construction

Installation de distribution d'eau auto-amorçante

Domaines d'application

- Distribution d'eau
- Arrosage
- Irrigation et irrigation par ruissellement
- Récupération d'eau de pluie

Dénomination

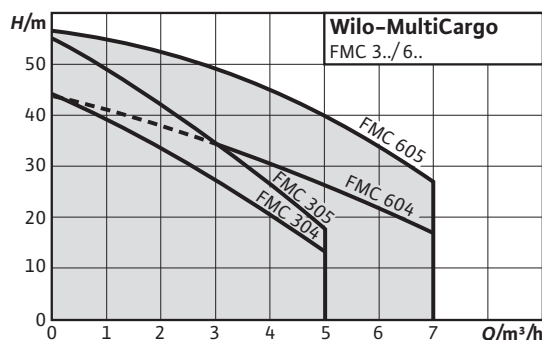
Exemple :	FMC-305-EM
F	Système composé d'une pompe avec Fluidcontrol intégré
MC	MultiCargo (pompe centrifuge multicellulaire auto-amorçante, horizontale)
3	Débit nominal Q en m ³ /h
05	Nombre de roues
EM	Courant monophasé, 1~230 V, 50 Hz

Particularités/avantages

- Idéale en tant qu'installation pour la distribution d'eau dans les bâtiments
- Silencieuse grâce à la construction à plusieurs étages
- Capacité d'auto-aspiration exceptionnelle grâce à un nouveau circuit d'aspiration
- Commande électronique de la pompe
- Toutes les pièces en contact avec le fluide résistent à la corrosion

Caractéristiques techniques

- Alimentation réseau 1~230 V, 50 Hz
- Pression d'alimentation max. 1,5 bar
- Pression d'amorçage 1,5 à 2,7 bar
- Pression de désamorçage min. 2,2 bars
- Température du fluide +5 °C à +35 °C
- Pression de service max. 8 bars
- Classe de protection IP 44
- Raccord R 1 côté refoulement
- Raccord Rp 1 côté aspiration



Equipement/fonctionnement

- Moteur raccordé directement par bride
- Câble de raccordement avec fiche
- Protection thermique du moteur
- Commande automatique de la pompe
- Protection contre le manque d'eau

Matériaux

- Corps de pompe en acier inoxydable 1.4301
- Roue en Noryl
- Arbre en acier inoxydable 1.4057/1.4404 (1,1 kW)
- Garniture mécanique en carbone/céramique
- Chambres à étages en Noryl
- Corps du manostat d'alerte en nylon PA6
- Joint en NBR

Etendue de la fourniture

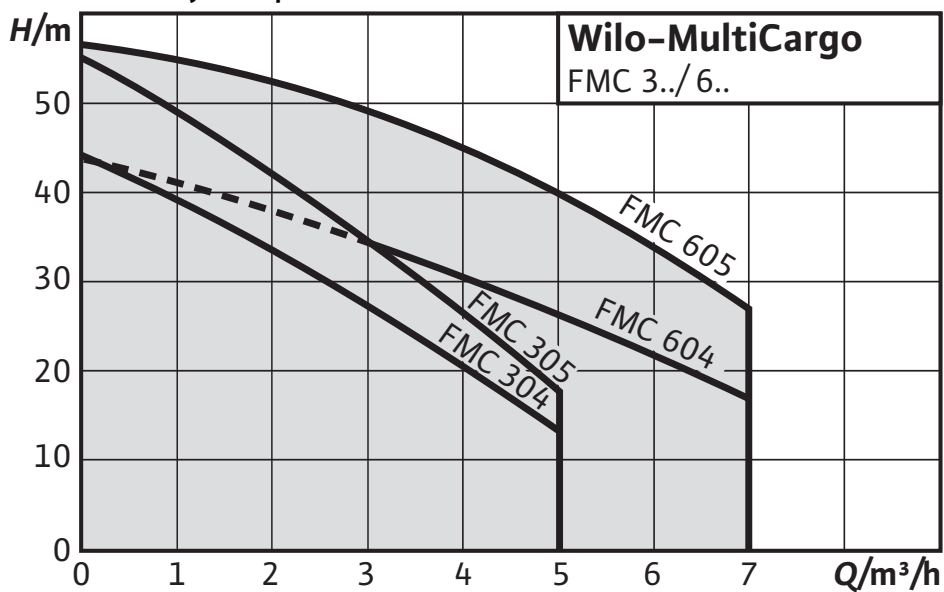
- Pompe
- Commande de pompe Wilo-Fluidcontrol
- Notice de montage et de mise en service

Accessoires

- Protection contre le manque d'eau :
 - Interrupteur à flotteur WAEK 65 avec petit coffret de commande (uniquement pour version EM),
 - Interrupteur à flotteur WA 65,
 - SK 277 avec mit 3 électrodes plongées,
- Pilotage par pressostat WVA,
- Couplage de l'installation :
 - Interrupteur à flotteur WAO 65,
 - Interrupteur à flotteur WAO 65 avec petit coffret de commande (uniquement pour version EM),

Courbe caractéristique: Wilo-MultiCargo FMC

Performances hydrauliques



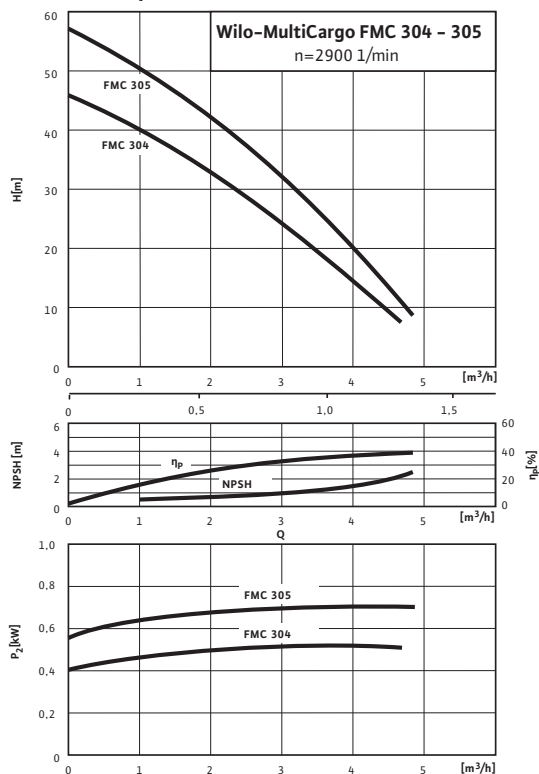
Liste de produits: Wilo-MultiCargo FMC

Type	Longueur du câble entre l'installation et le coffret de commande/fiche	Poids brut	N° de réf.
	<i>L / m</i>	<i>m / kg</i>	
FMC 304	3	11	4088346
FMC 305	3	14	4088347
FMC 604	3	14	4088348
FMC 605	3	18	4088349

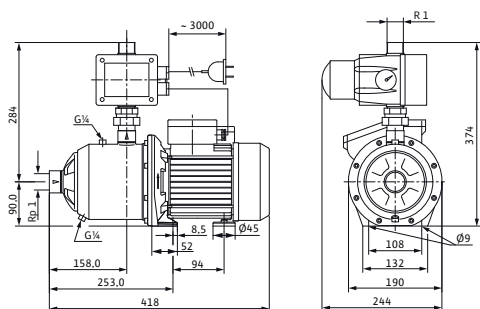
Feuille de données techniques: Wilo-MultiCargo FMC 304 (1~230 V)

Performances hydrauliques

$n = 2\,900$ tr/min



Plan d'encombrement



Fluides admissibles (autres fluides sur demande)

Eau pure sans particules solides

•

Eau de refroidissement, eau chaude sanitaire, eaux pluviales,

•

Puissance

Hauteur d'aspiration max.	H	8 m
Pression d'alimentation max.	H	2 bar
Température du fluide	T	+5...+35 °C
Température ambiante max.	T	40 °C
Vitesse nominale	n	2900 tr/min

Moteur/électronique

Indice de protection		IP 54
Classe d'isolation		F
Passe-câbles à vis		1x11 PG
Puissance absorbée	P_i	0,84 kW
Alimentation réseau		1~230 V, 50 Hz

Raccords de tuyau

Diamètre nominal de raccord, au côté refoulement		R 1
Diamètre nominal de raccord, au côté aspiration		Rp 1

Matériaux

Corps de pompe		1.4301
Roue		Noryl
Arbre de la pompe		1.4057 [AISI431]
Garniture mécanique		carbone/céramique
Cellules (corps d'étage)		Noryl
Diffuser/Injector		–
Joint d'étanchéité		NBR

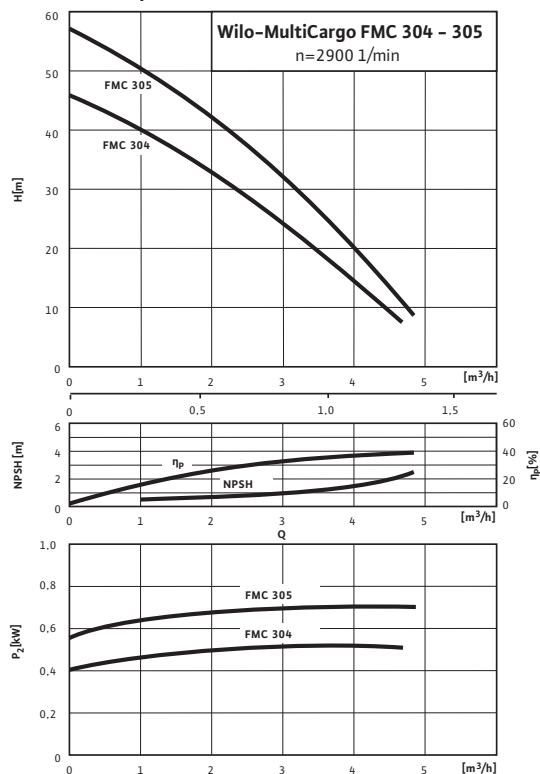
Informations de commande

Fabricant		Wilo
Type		FMC 304
N° de réf.		4088346
Poids env.	m	10,2 kg

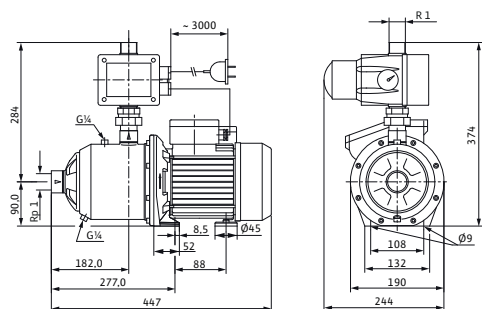
Feuille de données techniques: Wilo-MultiCargo FMC 305 (1~230 V)

Performances hydrauliques

$n = 2\,900$ tr/min



Plan d'encombrement



Fluides admissibles (autres fluides sur demande)

Eau pure sans particules solides

Eau de refroidissement, eau chaude sanitaire, eaux pluviales,

Puissance

Hauteur d'aspiration max.	H	8 m
Pression d'alimentation max.	H	2 bar
Température du fluide	T	+5...+35 °C
Température ambiante max.	T	40 °C
Vitesse nominale	n	2900 tr/min

Moteur/électronique

Indice de protection	IP 54	
Classe d'isolation	F	
Passe-câbles à vis	1xM20 PG	
Puissance absorbée	P_1	1,09 kW
Alimentation réseau	1~230 V, 50 Hz	

Raccords de tuyau

Diamètre nominal de raccord, au côté refoulement	R 1
Diamètre nominal de raccord, au côté aspiration	Rp 1

Matériaux

Corps de pompe	1.4301
Roue	Noryl
Arbre de la pompe	1.4057 [AISI431]
Garniture mécanique	carbone/céramique
Cellules (corps d'étage)	Noryl
Diffuser/Injector	–
Joint d'étanchéité	NBR

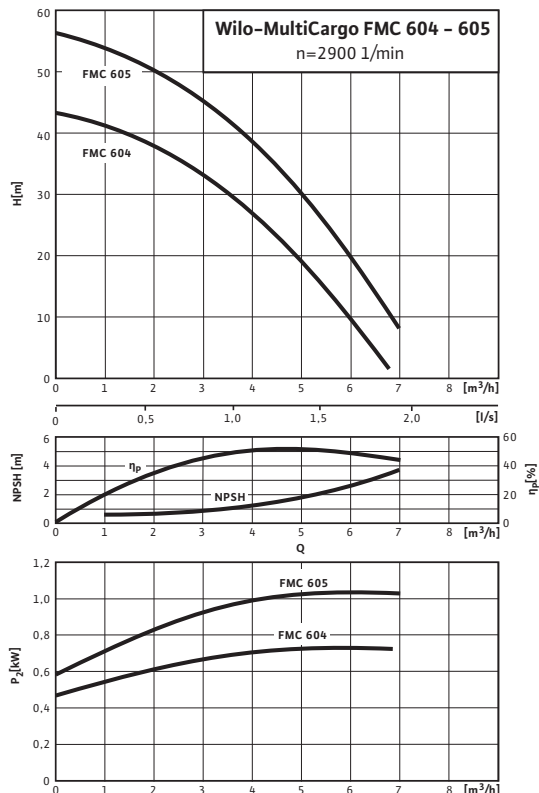
Informations de commande

Fabricant	Wilo	
Type	FMC 305	
N° de réf.	4088347	
Poids env.	m	13,5 kg

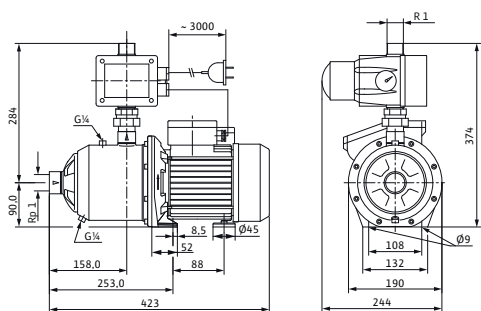
Feuille de données techniques: Wilo-MultiCargo FMC 604 (1~230 V)

Performances hydrauliques

$n = 2\,900$ tr/min



Plan d'encombrement



Fluides admissibles (autres fluides sur demande)

Eau pure sans particules solides

Eau de refroidissement, eau chaude sanitaire, eaux pluviales,

Puissance

Hauteur d'aspiration max.	H	8 m
Pression d'alimentation max.	H	2 bar
Température du fluide	T	+5...+35 °C
Température ambiante max.	T	40 °C
Vitesse nominale	n	2900 tr/min

Moteur/électronique

Indice de protection		IP 54
Classe d'isolation		F
Passe-câbles à vis		1xM20 PG
Puissance absorbée	P_1	1,09 kW
Alimentation réseau		1~230 V, 50 Hz

Raccords de tuyau

Diamètre nominal de raccord, au côté refoulement		R 1
Diamètre nominal de raccord, au côté aspiration		Rp 1

Matériaux

Corps de pompe		1.4301
Roue		Noryl
Arbre de la pompe		1.4057 [AISI431]
Garniture mécanique		carbone/céramique
Cellules (corps d'étage)		Noryl
Diffuser/Injector		-
Joint d'étanchéité		NBR

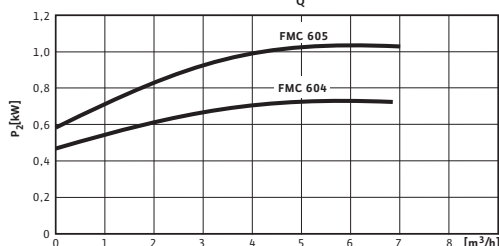
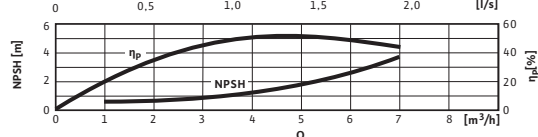
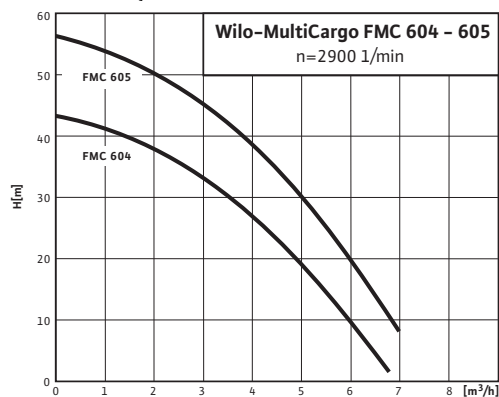
Informations de commande

Fabricant		Wilo
Type		FMC 604
N° de réf.		4088348
Poids env.	m	14,5 kg

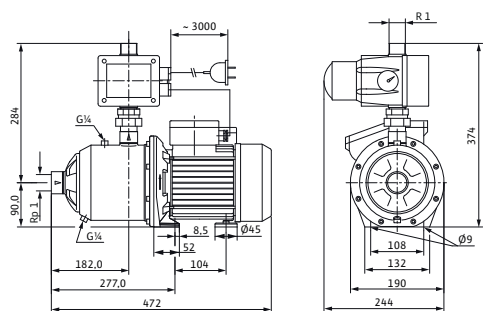
Feuille de données techniques: Wilo-MultiCargo FMC 605 (1~230 V)

Performances hydrauliques

$n = 2\,900$ tr/min



Plan d'encombrement



Fluides admissibles (autres fluides sur demande)

Eau pure sans particules solides

Eau de refroidissement, eau chaude sanitaire, eaux pluviales,

Puissance

Hauteur d'aspiration max.	H	8 m
Pression d'alimentation max.	H	2 bar
Température du fluide	T	+5...+35 °C
Température ambiante max.	T	40 °C
Vitesse nominale	n	2900 tr/min

Moteur/électronique

Indice de protection	IP 54
Classe d'isolation	F
Passe-câbles à vis	1xM20 PG
Puissance absorbée	P_1 1,51 kW
Alimentation réseau	1~230 V, 50 Hz

Raccords de tuyau

Diamètre nominal de raccord, au côté refoulement	R 1
Diamètre nominal de raccord, au côté aspiration	Rp 1

Matériaux

Corps de pompe	1.4301
Roue	Noryl
Arbre de la pompe	1.4404 [AISI316L]
Garniture mécanique	carbone/céramique
Cellules (corps d'étage)	Noryl
Diffuser/Injector	-
Joint d'étanchéité	NBR

Informations de commande

Fabricant	Wilo
Type	FMC 605
N° de réf.	4088349
Poids env.	m 16,6 kg