

verti **BOX**

Les stations de relevage **vertiBOX** peuvent être utilisées dans nombreuses applications, en raison de leur structure modulaire qui permet d'optimiser l'installation selon l'usage spécifique.

Elles sont conçues pour pouvoir utiliser une pompe DR steel 37 en acier INOX avec roue à canaux.

Elles servent à la collecte et au relevage des eaux claires et grises dans le collectif, des eaux de pluie provenant des parkings ou places. Elles peuvent aussi être installées dans les petites installations civiles pour le relevage des eaux de drainage et d'infiltration.

LA STATION DE
RELEVAGE SE BASE
SUR UNE CONCEPTION
MODULAIRE POUR
PERSONNALISER
ET OPTIMISER
L'INSTALLATION
SELON SES PROPRES
EXIGENCES



Caractéristiques de la gamme

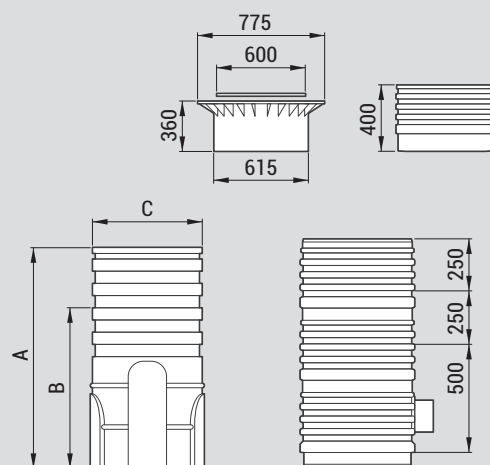
Capacité de 300 l [hauteur 850 mm] à 420 l [hauteur 1 200 mm]

Structure en polyéthylène

L'idéal pour une installation en sous-sol ou en surface

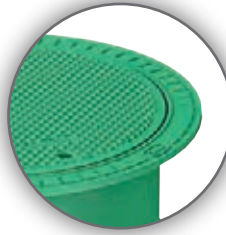
Refoulement G1 1/4"

	A	B	C	kg
vertiBOX 85-120	1200	850	670	18



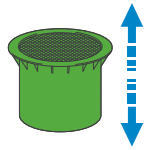
verti **BOX**

Comment est-ce fait ?



COUVERCLE

Robuste couvercle résistant au piétinement ou carrossable, avec garniture d'étanchéité, fermeture de sécurité et trappe d'inspection. Un système télescopique permet de le régler en hauteur pour une parfaite adaptation à toutes les applications.



STRUCTURE

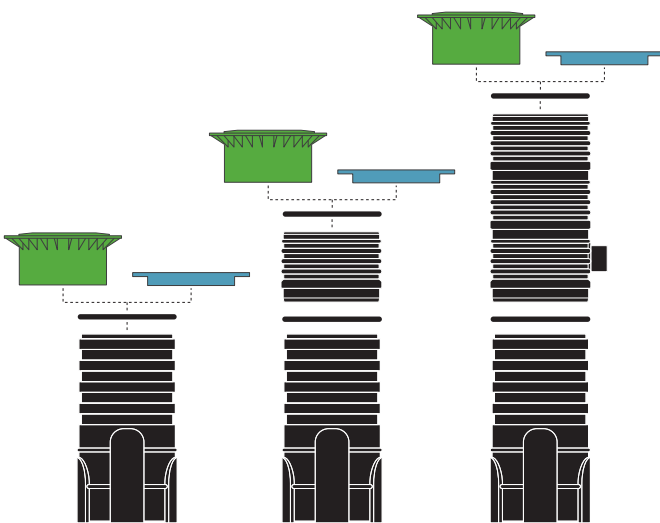
Robuste construction en polyéthylène avec nervures de renfort garantissant solidité et un ancrage efficace dans le terrain.



ENTREES

Raccordement possible des tuyaux d'arrivée de DN50 à DN200. Garnitures NBR garantissant l'étanchéité aux liquides et odeurs. L'alésage peut se faire directement sur la station avec une ordinaire fraise creuse de diamètre approprié.

Une solution modulaire



vertiBOX peut inclure

- élément de BASE
- élément d'EXTENSION h 400 mm
- élément d'EXTENSION h 1 210 mm
- élément COUVERCLE RÉSISTANT AU PIÉTINEMENT ou CARROSSABLE

Des solides joints à lèvres sont utilisés entre les éléments pour garantir l'étanchéité du module.

Les éléments sont parfaitement compatibles entre eux pour composer des solutions sur mesure, conformes en tous points aux exigences spécifiques de collecte et relevage des eaux. Ces solutions sont parfaites dans nombreuses applications : domestiques, collectives, civiles et industrielles.

Chaque élément de BASE peut être coupé transversalement sur une hauteur de 850 mm pour réduire sa capacité à 300 litres environ, tout en conservant la compatibilité avec tous les autres éléments de la série.

