



water technology

motralec

4 rue Lavoisier . ZA Lavoisier . 95223 HERBLAY CEDEX
Tel. : 01.39.97.65.10 / Fax. : 01.39.97.68.48
Demande de prix / e-mail : service-commercial@motralec.com
www.motralec.com

nanoBOX BlueBOX BOXPRO

Stations de relevage



FR

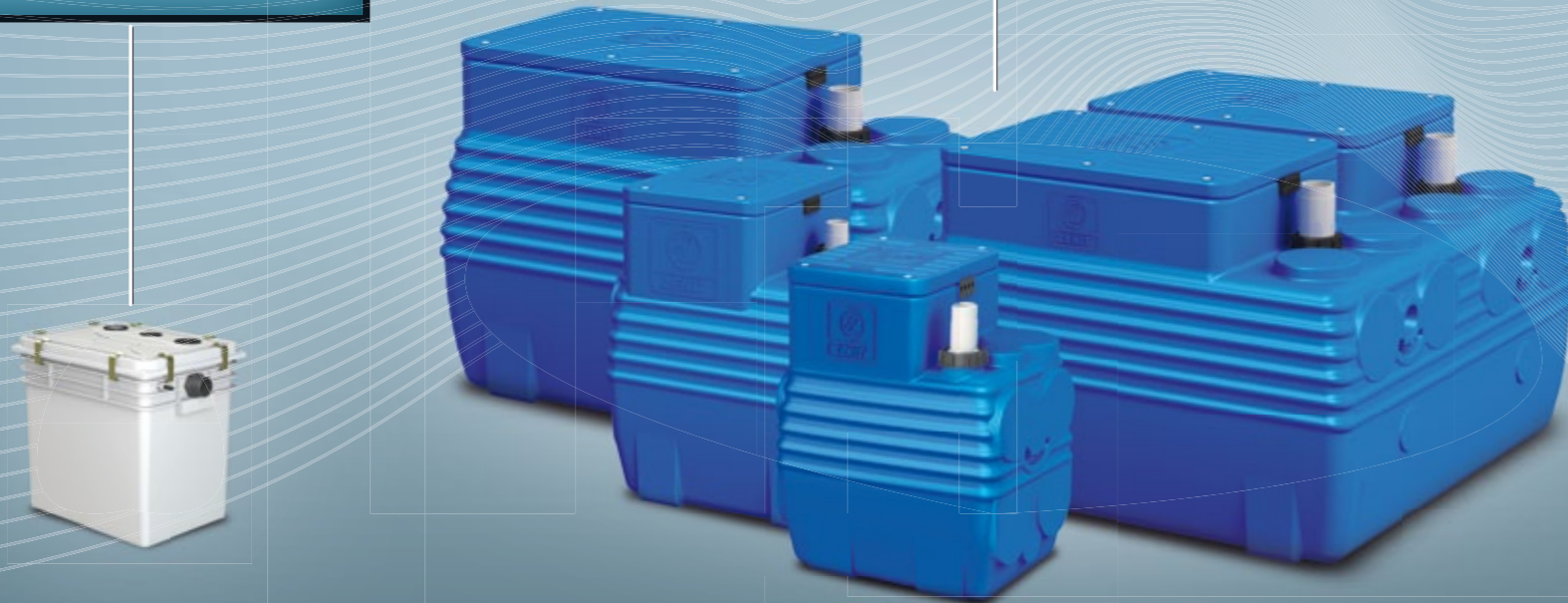


water technology

À UTILISER UNIQUEMENT POUR LA COLLECTE DES EAUX USÉES DOMESTIQUES REJETÉES PAR LES LAVE-LINGES, LES DOUCHES ET LES LAVABOS (NE PAS UTILISER POUR LES WC).

LES STATIONS BLUEBOX SONT IDÉALES POUR LA COLLECTE ET POUR LE RELEVAGE DES EAUX CLAIRES, DE L'EAU DE PLUIE, DES EFFLUENTS DE LESSIVE, DES EAUX USÉES DOMESTIQUES REJETÉES PAR LES LAVABOS ET LES WC DANS DES PUISARDS SITUÉS AU-DESSOUS DES ÉGOUTS, DANS LES GARAGES OU LES SOUS-SOLS PAR EXEMPLE.

STATIONS DE RELEVAGE EN POLYÉTHYLÈNE SOLIDE DE MOYENNE DENSITÉ, PARFAITES POUR LES APPLICATIONS CIVILES ET RÉSIDENIELLES DE TRÈS GRANDE TAILLE.



nano**BOX**

blue**BOX**

BOX^{PRO}

nanoBOX BlueBOX BOXPRO

Les stations de relevage préfabriquées **nanoBOX, BlueBOX et BOX PRO** représentent une solution efficace pour la collecte et pour le relevage des eaux usées vers les égouts qui sont inaccessibles par gravité.

Elles sont utilisées principalement dans les zones à faible densité résidentielle (campagne/ pied des montagnes) qui ne possèdent pas un réseau de drainage efficace pour les effluents.

Zenit propose une gamme complète de modèles pour répondre à toutes les exigences, de la petite application domestique (**nanoBOX et BlueBOX**) à l'application civile plus complexe (**BOX PRO**).

Avec leurs innombrables avantages, les stations de relevage sont aujourd'hui un choix obligatoire pour tous ceux qui recherchent une solution économique, sûre et écologique.

UN PROBLÈME, UNE SOLUTION

Les stations de relevage en polyéthylène s'adaptent à tous les systèmes. En surface ou enterrées, à l'extérieur ou à l'intérieur, elles sont rapides à installer et n'exigent pas de gros travaux de construction.

RÉDUIRE LES FRAIS

Contrairement aux cuves ordinaires en béton, les stations préfabriquées n'exigent pas de maintenance. Elles présentent une plus grande résistance aux contraintes chimiques et mécaniques exercées par les matières fécales collectées. Les économies sont ainsi assurées.

UNE QUESTION DE POIDS

Lorsque la matière est légère et résistante comme le polyéthylène, les frais de transport diminuent, et la manutention et l'installation de la station de relevage sont plus simples, optimisant la fiabilité par la même occasion.

L'ÉNERGIE D'ACCORD, MAIS SEULEMENT EN CAS DE NÉCESSITÉ

Les stations de relevage sont mises au point pour une utilisation rationnelle et optimisée de l'énergie électrique. En effet, l'électropompe est dimensionnée par rapport à la capacité du réservoir, et les interrupteurs à flotteur gèrent toutes les fonctions de start/stop.

Stations de relevage [33L]

nanoBOX

nanoBOX est une cuve en polyéthylène de première qualité, à utiliser uniquement pour la collecte des eaux usées domestiques rejetées par les lave-linges, les douches et les lavabos (ne pas utiliser pour les WC).
Le réservoir a une capacité maximale de 35 litres à peu près. Il est pré-équipé d'une électropompe submersible Zenit série Steel.
Grâce à ses caractéristiques de fabrication et à sa petite taille, la cuve nanoBOX est ultra polyvalente et facile à installer.



Photo indicative du produit

Fonctionnement et utilisation

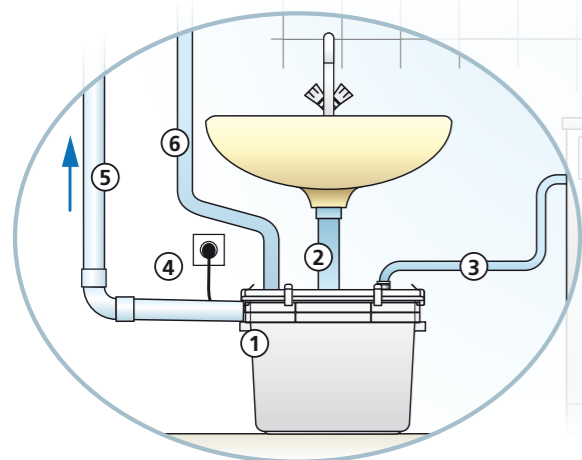
À utiliser uniquement pour la collecte des eaux usées domestiques rejetées par les lave-linges, les douches et les lavabos (ne pas utiliser pour les WC).

Caractéristiques

- Capacité (L)* 33
- Poids (Kg)..... 8 (Dr-Steel 25/2) - 8.7 (DR-Steel 37/2)
- Nr. de pompes..... 1
- Alimentation..... 220/240V ~1,50Hz
- Protection IP68
- Entrée/Sortie 1 x DN30, 1 x DN40 (filet mâle)
- Actionnement..... Automatique avec flotteur
- C° max liquide 35°C (même 75°C pendant une courte durée)
- Passage libre..... 10 mm

Avec : pompe Zenit DR-Steel 25/2 ou 37/2; câbles 10m, flotter.

Installation



- ① nanoBOX
- ② Entrée eaux usées lavabo (avec siphon)
- ③ Entrée eaux usées lave-linge
- ④ Prise de courant
- ⑤ Tuyau d'évacuation (filtre pas nécessaire)
- ⑥ Tuyau de refoulement

Performances

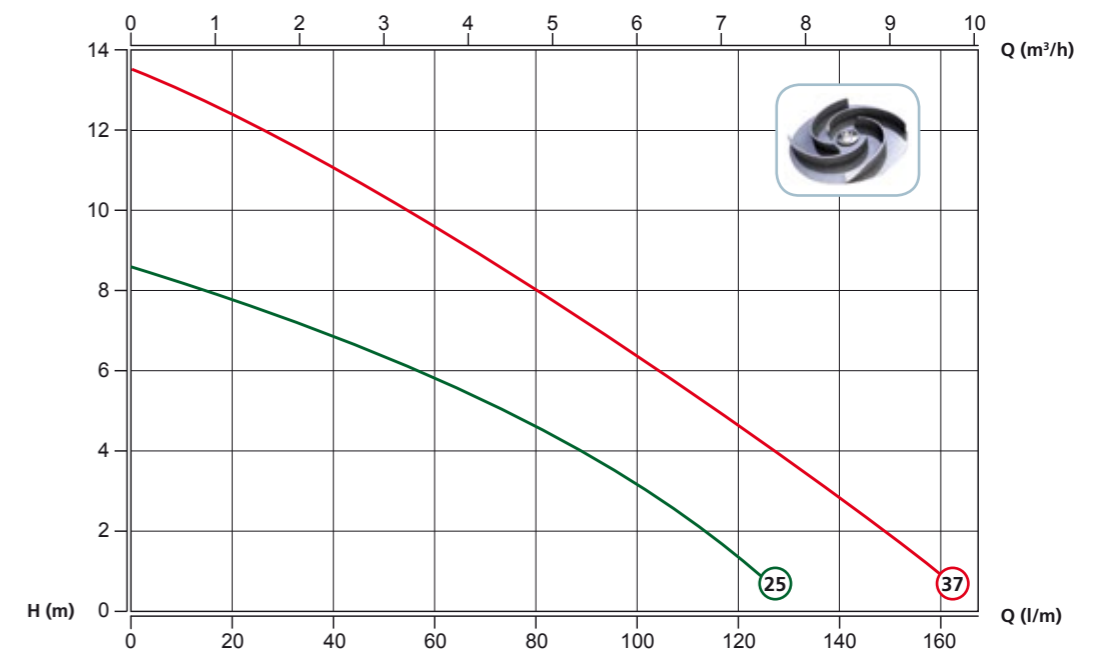
	I/s	Q					
		0.0	0.5	1.0	1.5	2.0	2.5
	I/min	0.0	30	60	90	120	150
	m³/h	0.0	1.8	3.6	5.4	7.2	9.0
DR-Steel 25/2 M50	H (m)	8.5	7.0	5.7	4.0	1.3	
DR-Steel 37/2 M50	H (m)	13.6	11.6	9.5	7.0	4.5	1.9

Données techniques

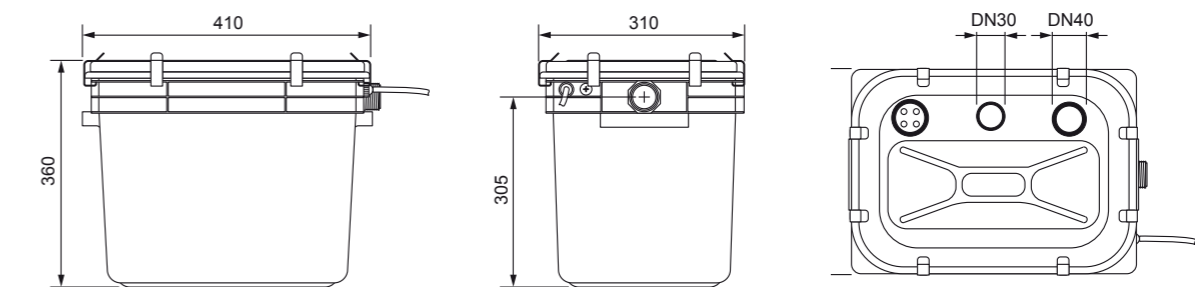
	V	Phases	P2 (kw)	A	Rpm	Ø	Passage libre
DR-Steel 25/2 M50	230	1	0.25	2.3	2900	G 1 1/4"	10 mm
DR-Steel 37/2 M50	230	1	0.37	3.1	2900	G 1 1/4"	10 mm



Photo indicative du produit



Dimensions d'encombrement



Dimensions en mm Dimensions et le poids sont indicatives

blue BOX

Les stations de relevage préfabriquées représentent une solution efficace et économique pour la collecte et le relevage des eaux usées domestiques vers le réseau d'égouts lorsque celui-ci se trouve à un niveau supérieur, c'est-à-dire inaccessible par gravité, ou bien en cas de broyage nécessaire de ces mêmes eaux.

La série BlueBOX comprend des cuves en polyéthylène rotomoulé de 90, 150 et 250 litres pré-équipées pour l'installation d'une pompe, ou de 400 litres pour l'installation de deux pompes.

Sa forme particulière s'inspire du design Pininfarina des pompes Série Blue. Grâce à ses caractéristiques de fabrication, BlueBOX est extrêmement polyvalente et simple à installer.

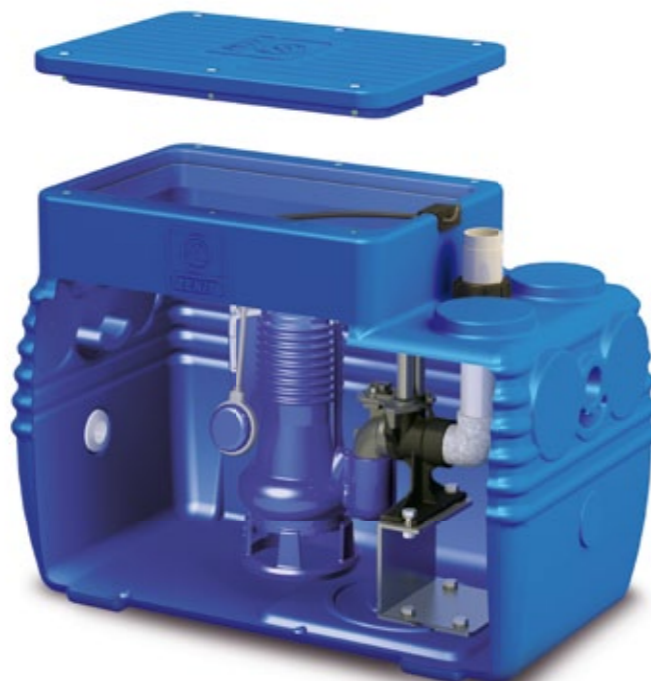


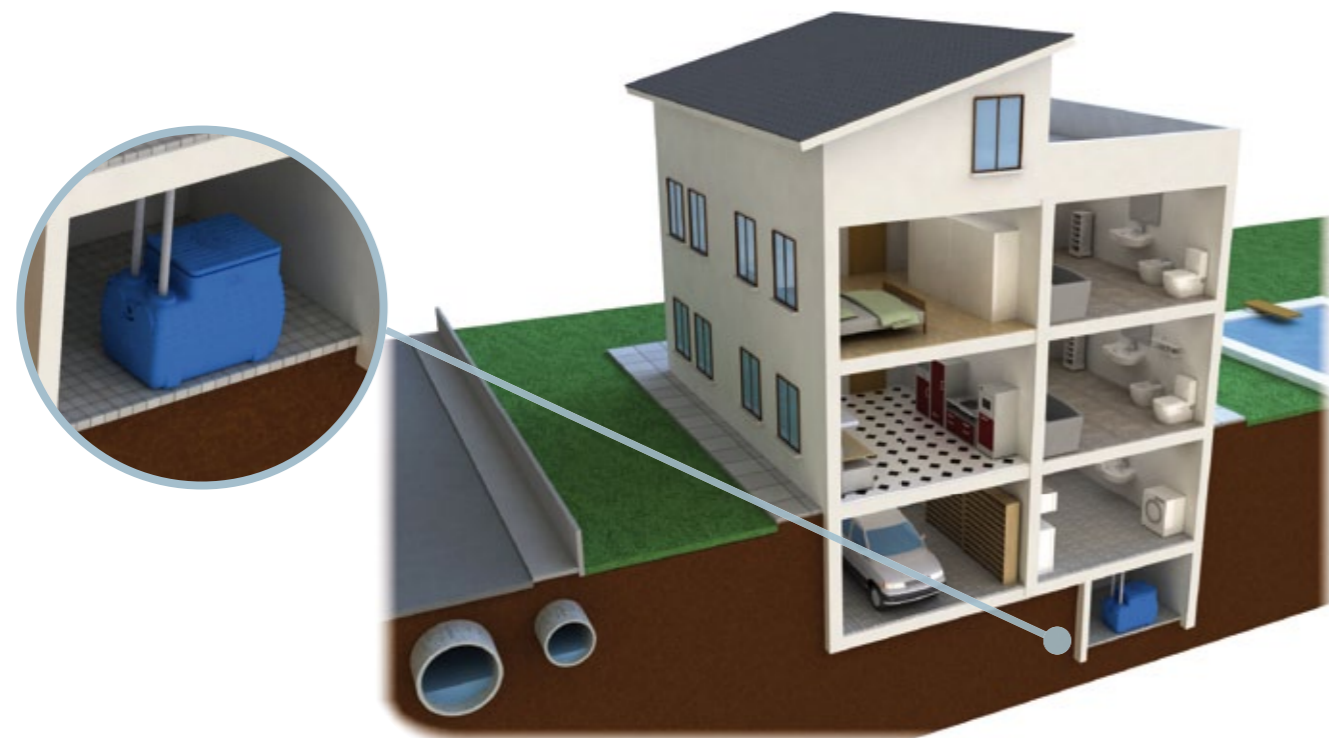
Photo indicative du produit

Fonctionnement et utilisation

Les eaux usées domestiques, issues de tout système de rejet et d'éventuels caniveaux pour les eaux de pluie ou d'infiltration, finissent dans la cuve de réception.

La pompe installée dans la cuve permet le relevage des eaux vers les égouts. Le couvercle et les dispositifs pour le passage des tuyaux sont dotés d'une garniture qui garantit une parfaite étanchéité.

La station BlueBOX offre de nombreuses possibilités de raccordement des tuyaux d'arrivée, de sortie et d'évent pour une utilisation optimale de l'espace disponible. Il est possible d'installer à l'intérieur une pompe broyeuses en mesure de broyer les corps étrangers présents dans les eaux usées et de les relever à des distances élevées. Le liquide pompé peut ainsi passer dans des tuyaux au diamètre réduit, ce qui permet d'économiser considérablement sur le coût total de l'installation.



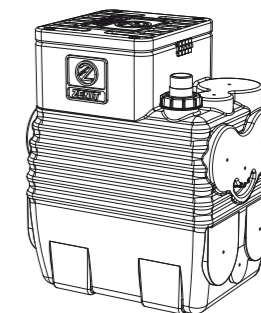
La gamme BlueBOX*

Les stations BlueBOX sont idéales pour la collecte et pour le relevage des eaux claires, de l'eau de pluie, des effluents de lessive, des eaux usées domestiques rejetées par les lavabos et les WC dans des puits situés au-dessous des égouts, dans les garages ou les sous-sols par exemple. Les modèles 90 et 150 sont compacts et faciles à installer. Ils sont donc recommandés pour les secteurs civil et résidentiel. Avec l'infinité des accessoires électriques et hydrauliques disponibles, les versions de 250 et 400 litres peuvent être utilisées dans les secteurs industriel et résidentiel.

BlueBOX 90L

Capacité (L)	90
Dimensions (mm)	480x370x610
Nombre de pompes	1
Température max. liquide	40°C (même 90°C pendant une courte durée)
Pompes recommandées	DG Blue, GR BluePRO

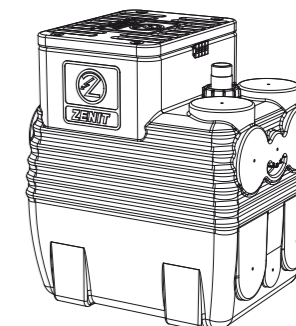
Avec : passe-câbles, tuyau de refoulement en PVC Ø 1½", raccord pour vidange d'urgence, kit de joints pour tuyaux d'arrivée 1xØ110, 1xØ75, 1xØ50 mm, support spécial pour diminuer la course du flotteur. Sécurité anti-débordement sur demande.



BlueBOX 150L

Capacité (L)	150
Dimensions (mm)	580x480x660
Nombre de pompes	1
Température max. liquide	40°C (même 90°C pendant une courte durée)
Pompes recommandées	DG Blue, DG BluePRO, GR BluePRO

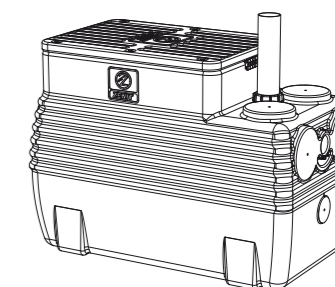
Avec : passe-câbles, tuyau de refoulement en PVC Ø 1½", raccord pour vidange d'urgence, kit de joints pour tuyaux d'arrivée 2xØ110, 1xØ75 mm, 1xØ50 mm, support spécial pour diminuer la course du flotteur. Sécurité anti-débordement sur demande.



BlueBOX 250L

Capacité (L)	250
Dimensions (mm)	900x500x660
Nombre de pompes	1
Température max. liquide	40°C (même 90°C pendant une courte durée)
Pompes recommandées	DG Blue, DG BluePRO, GR BluePRO

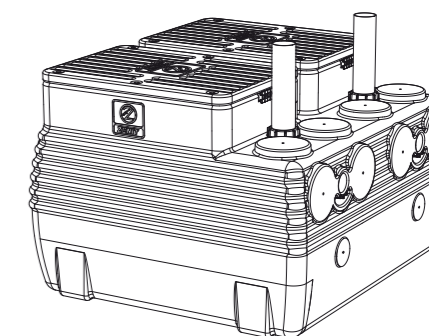
Avec : passe-câbles, 2 joints pour tuyaux Ø110, 1 joint pour tuyaux Ø75 mm.



BlueBOX 400L

Capacité (L)	400
Dimensions (mm)	900x1000x660
Nombre de pompes	2
Température max. liquide	40°C (même 90°C pendant une courte durée)
Pompes recommandées	DG Blue, DG BluePRO, GR BluePRO, DGO

Avec : passe-câbles, 4 joints pour tuyaux Ø110, 2 joints pour tuyaux Ø75 mm.



* Dimensions et le poids sont indicatives. La capacité est donnée à titre indicatif et renvoie au volume maximum pouvant être contenu avant sortie du réservoir.

Description

Caractéristiques techniques

- Versions de 90 et 150 litres pour 1 pompe installation directe;
- Version de 250 litres pour une pompe et version de 400 litres pour deux pompes installation directe ou avec dispositif d'accouplement;
- Couvercle résistant au piétinement;
- Joint torique entre la cuve et le couvercle;
- Facilité d'installation des tuyaux d'arrivée ou de sortie d'air avec joint d'étanchéité;
- Poignées de levage incorporées;
- Équipement pour l'installation d'un robinet de vidange d'urgence;
- Passe-câble breveté pour faciliter l'extraction de la pompe en cas d'entretien;
- Les ailettes latérales, présentes au centre du réservoir, garantissent un grip exceptionnel en cas d'installation enterrée (voir manuel correspondant).

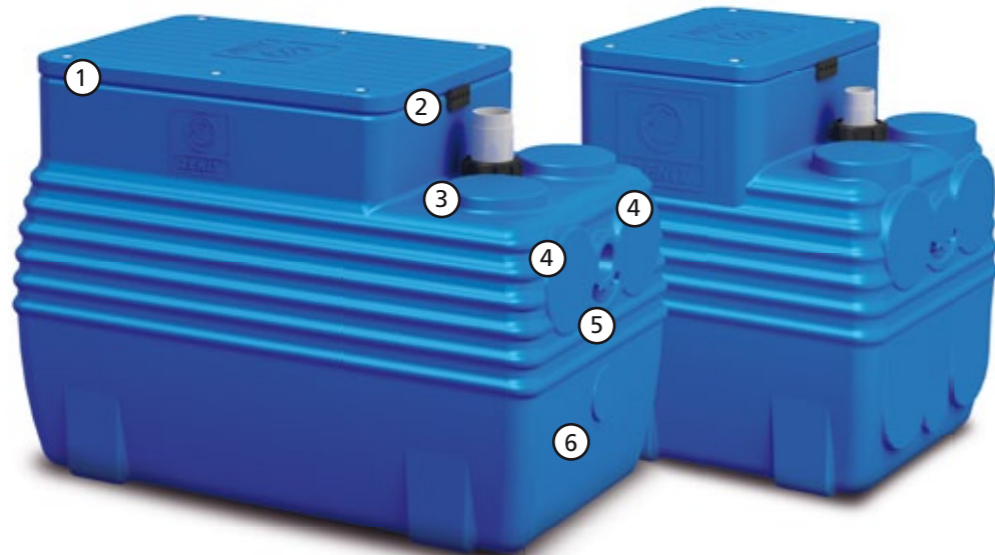


Photo indicative du produit



1 Couvercle robuste résistant au piétinement. La large ouverture supérieure permet d'utiliser une pompe de secours en cas de vidange d'urgence avec exécution simplifiée et hygiénique des opérations.



2 Système modulaire BREVETÉ pour le passage des câbles permettant d'extraire la pompe sans devoir déconnecter ou retirer le câble d'alimentation (voir manuel correspondant).



3 Étanchéité garantie par des joints en caoutchouc NBR à deux lèvres en forme de « C ». Le joint permet un raccordement rapide de la station BlueBOX aux différents tuyaux en éliminant le problème des vibrations.



4 Possibilité de raccorder également les tuyaux d'arrivée des eaux usées sur les parois latérales.



5 Double poignée de levage et de transport incorporée pour faciliter la manutention, même manuelle.



6 Possibilité de vidange d'urgence en position surbaissée.

Configurations autorisées

Des configurations sont également disponibles avec des pompes submersibles des autres gammes de Zenit. Contactez le Service client Zenit pour de plus amples informations.

À ROUE VORTEX	V	Phases	P2 (kW)	A	Rpm	Ø	Passage libre	Compatible avec BlueBOX			
								90L	150L	250L	400L
DG Blue 40/2/G40V A1BM/50	230	1	0.3	2.3	2900	G 1½"	40 mm	•			
DG Blue 50/2/G40V A1BM/50	230	1	0.37	2.8	2900	G 1½"	40 mm	•	•		
DG Blue 75/2/G40V A1BM/50	230	1	0.55	4.1	2900	G 1½"	40 mm	•	•		
DG Blue 100/2/G40V A1BM/50	230	1	0.74	5.6	2900	G 1½"	40 mm	•	•	•	•
DG BluePRO 50/2/G40V A1BM/50	230	1	0.37	2.8	2900	G 1½"	40 mm		•		
DG BluePRO 75/2/G40V A1BM/50	230	1	0.55	4.1	2900	G 1½"	40 mm		•		
DG BluePRO 100/2/G40V A1BM/50	230	1	0.74	5.6	2900	G 1½"	40 mm		•	•	•
DG BluePRO 150/2/G50V A1CM/50	230	1	1.1	7.5	2900	G 2"	50 mm			•	•
DG BluePRO 200/2/G50V A1CM/50	230	1	1.5	10.0	2900	G 2"	50 mm			•	•
DG BluePRO 50/2/G40V A1BT/50	400	3	0.37	1.15	2900	G 1½"	40 mm		•		
DG BluePRO 75/2/G40V A1BT/50	400	3	0.55	1.6	2900	G 1½"	40 mm		•		
DG BluePRO 100/2/G40V A1BT/50	400	3	0.74	2.15	2900	G 1½"	40 mm		•	•	•
DG BluePRO 150/2/G50V A1CT/50	400	3	1.1	3.2	2900	G 2"	50 mm			•	•
DG BluePRO 200/2/G50V A1CT/50	400	3	1.5	4.3	2900	G 2"	50 mm			•	•
DGO 150/2/G65V A1CM/50	230	1	1.1	8.2	2900	G 2½"	65 mm				•
DGO 200/2/G65V A1CM/50	230	1	1.5	9.9	2900	G 2½"	65 mm				•
DGO 150/2/G65V A1CT/50	400	3	1.1	2.7	2900	G 2½"	65 mm				•
DGO 200/2/G65V A1CT/50	400	3	1.5	3.6	2900	G 2½"	65 mm				•

l/s	0	2	4	6	8	10	12
l/min	0	120	240	360	480	600	720
m³/h	0	7.2	14.4	21.6	28.8	36.0	43.2

DGBLUE 40/2/G40V A1BM/50	6.0	4.0	1.7				
DGBLUE 50/2/G40V A1BM/50	7.6	5.5	2.9				
DGBLUE 75/2/G40V A1BM/50	10.1	8.5	5.7	2.6			
DGBLUE 100/2/G40V A1BM/50	11.6	10.2	7.6	4.3			
DG BluePRO 50/2/G40V A1BM(T)/50	7.0	4.9	2.4				
DG BluePRO 75/2/G40V A1BM(T)/50	10.2	8.0	5.5	2.6			
DG BluePRO 100/2/G40V A1BM(T)/50	11.4	9.8	7.4	4.4			
DG BluePRO 150/2/G50V A1CM(T)/50	12.3	10.7	8.8	6.5	4.4	2.4	
DG BluePRO 200/2/G50V A1CM(T)/50	15.3	13.7	11.7	9.4	7.1	4.7	2.5
DGO 150/2/G65V A1CM(T)/50	8.0	7.2	6.1	4.7	3.0		
DGO 200/2/G65V A1CM(T)/50	9.7	8.8	7.7	6.3	4.7	3.0	

BROYEUSES	V	Phases	P2 (kW)	A	Rpm	Ø	Compatible avec BlueBOX			
							90L	150L	250L	400L
GR BluePRO 100/2/G40H A1CM/50	230	1	0.74	5.5	2900	G 1½"-DN32 PN6	•	•	•	•
GR BluePRO 150/2/G40H A1CM/50	230	1	1.1	7.5	2900	G 1½"-DN32 PN6			•	•
GR BluePRO 200/2/G40H A1CM/50	230	1	1.5	10.0	2900	G 1½"-DN32 PN6			•	•
GR BluePRO 100/2/G40H A1CT/50	400	3	0.74	2.7	2900	G 1½"-DN32 PN6	•	•	•	•
GR BluePRO 150/2/G40H A1CT/50	400	3	1.1	3.2	2900	G 1½"-DN32 PN6			•	•
GR BluePRO 200/2/G40H A1CT/50	400	3	1.5	4.3	2900	G 1½"-DN32 PN6			•	•

l/s	0	1	2	3	4	5
l/min	0	60	120	180	240	300
m³/h	0	3.6	7.2	10.8	14.4	18.0

GR BluePRO 100/2/G40H A1CM(T)/50	18.0	16.4	14.4	11.5	6.9		
GR BluePRO 150/2/G40H A1CM(T)/50	21.1	19.6	17.9	15.1	10.4	3.0	
GR BluePRO 200/2/G40H A1CM(T)/50	27.0	25.6	23.6	20.7	16.1	9.3	

Types d'installation

Les stations de relevage **BlueBOX** peuvent être posées sur le sol ou enterrées. Elles sont pré-équipées pour l'application des pompes Zenit à roue Vortex ou à système dilacérateur. Le client doit commander ces pompes à part selon ses propres exigences. Les tuyaux d'arrivée et de sortie peuvent adopter un grand nombre de configurations pour optimiser l'installation, même si des dispositifs sont déjà présents. De plus, les nombreux accessoires hydrauliques et électriques simplifient l'installation et l'utilisation des stations de relevage **BlueBOX**.

BlueBOX 90 - 150

Installation

Grâce à la petite taille des modèles de 90 et 150 litres, l'installation de la pompe est directe. **BlueBOX** présente un fond profilé pour garder la pompe en position sans aucun accessoire.

Les pompes DG Blue à roue Vortex ou GRBlue à système dilacérateur peuvent être utilisées. Dans ce dernier cas, il est indispensable d'utiliser un coude fileté standard 90° pour changer le sens de refoulement.

Le tuyau de sortie en PVC raccordé à la pompe est équipé d'un joint fileté qui facilite le désaccouplement de la pompe en cas de maintenance, puisque la tuyauterie peut rester connectée à la station de relevage.



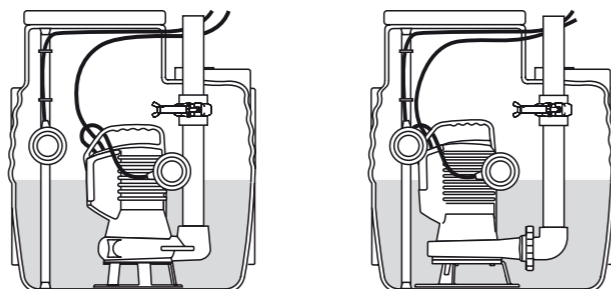
Photo indicative du produit

Kit accessoires électriques

Pour ces modèles, il est préférable d'utiliser des pompes avec flotteur marche/arrêt.

L'installation est, dès lors, simple et économique.

Le cas échéant, il est possible de monter, en option, un flotteur de sécurité niveau haut et de le brancher sur un tableau de commande électrique.



BlueBOX 250 - 400

Installazione

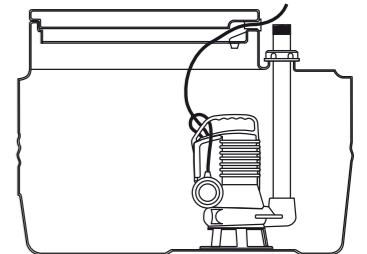
Installation fixe

Installation idéale pour pompes avec refoulement vertical jusqu'à 2½"

La pompe est posée en fond de cuve et maintient une position correcte grâce à la forme particulière du fond.

Il est possible de raccorder l'extrémité du tuyau de refoulement à un clapet anti-retour à bille et/ou à une vanne.

L'installation fixe est sans aucun doute la plus simple et la plus économique.

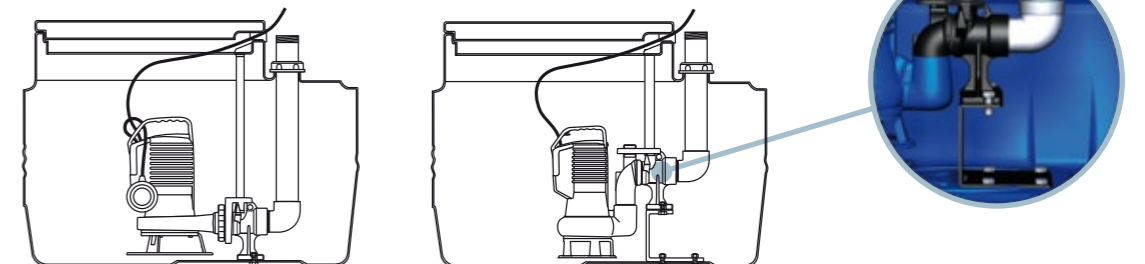


Installation avec dispositif d'accouplement au fond (DAC)

L'installation avec dispositif d'accouplement au fond permet un levage et un repositionnement simples de la pompe sans devoir vidanger la cuve.

Les pompes à refoulement vertical peuvent être installées à l'aide d'un kit spécial pour DAC horizontal. Il s'agit d'une installation polyvalente qui facilite les interventions d'entretien ou de remplacement de l'électropompe.

Pour de plus amples informations, consulter la section Accessoires.

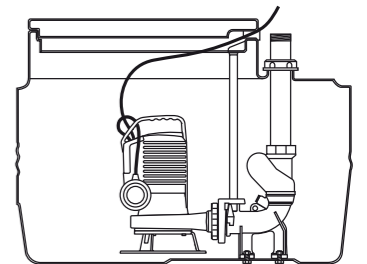


Installation avec dispositif d'accouplement au fond (DAC) et clapet à bille (VAP)

Cet accessoire spécial et compact garantit tous les avantages d'un DAC normal et, grâce à un clapet de décharge incorporé, évite toute formation de trous d'air dans le corps de la pompe en cas de vidange totale.

Grâce à cette solution, il est possible de raccorder un clapet anti-retour à bille directement au tuyau de refoulement du DAC dans la station **BlueBOX** en obtenant ainsi un encombrement réduit et une installation sans compromis.

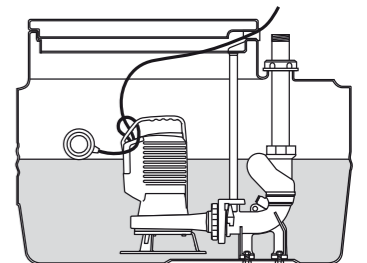
Pour de plus amples informations, consulter la section Accessoires.



Kit accessoires électriques

Avec flotteur incorporé

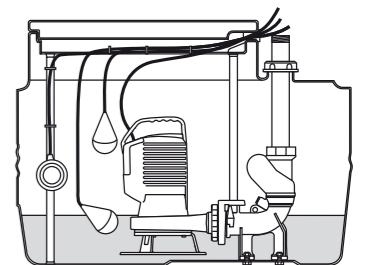
Pour l'utilisation de pompes dotées d'un flotteur, la station de relevage **BlueBOX** ne requiert aucun autre accessoire électrique. Le flotteur de la pompe se charge de l'actionnement et de l'arrêt en fonction du niveau atteint.



Sans flotteur incorporé

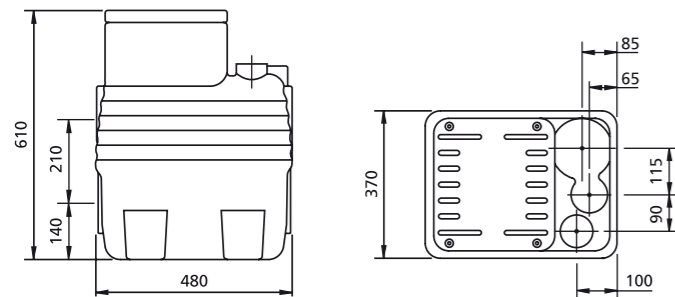
En cas d'utilisation de pompes sans flotteur, la station de relevage **BlueBOX** doit être équipée de flotteurs de niveau minimum et maximum et, éventuellement, d'alarme.

Il est possible de fournir, sur demande, le tableau de commande électrique doté de toutes les caractéristiques permettant le fonctionnement d'une ou de deux pompes (400 l) et d'accessoires, comme par exemple le dispositif de fonctionnement alterné des pompes ou l'alarme sonore et visuelle.



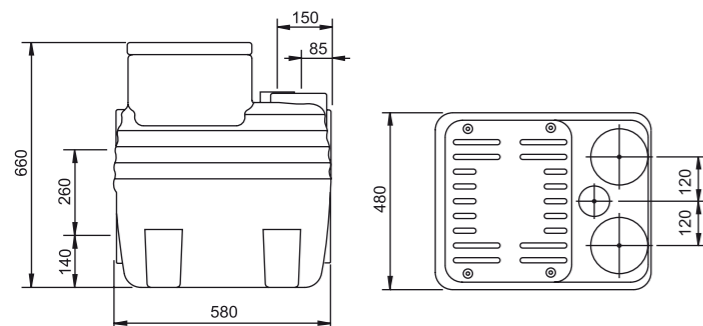
Dimensions d'encombrement et poids*

BlueBOX 90L



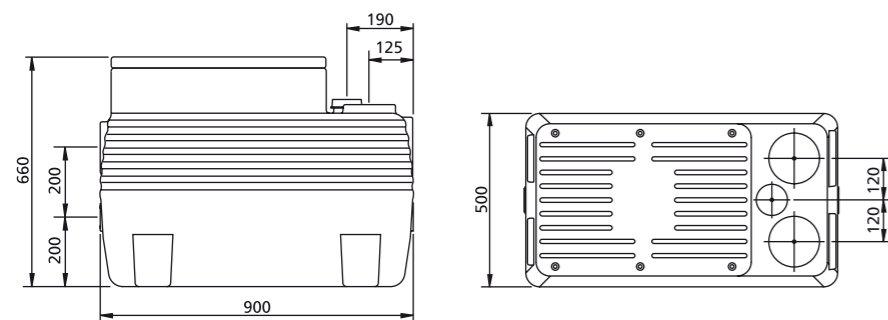
Entrée	9 x Ø 110mm 1 x Ø 75 mm
Sortie	1 x Ø 1½" - 2"
Poids	kg 9

BlueBOX 150L



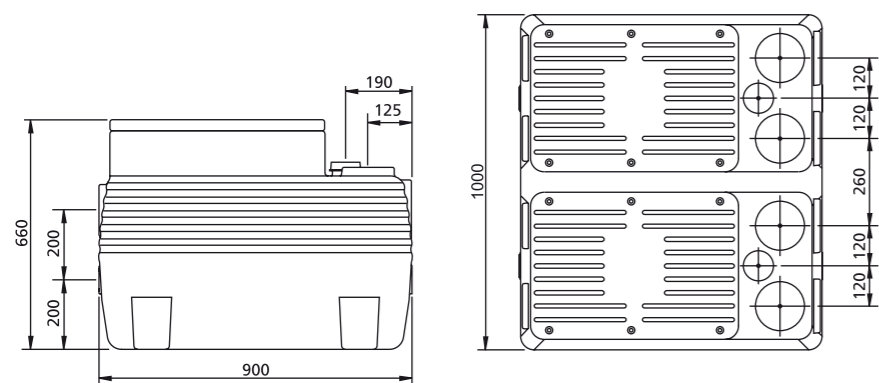
Entrée	10 x Ø 75 o 110mm
Sortie	1 x Ø 1½" - 2"
Poids	kg 11

BlueBOX 250L



Entrée	10 x Ø 75 o 110mm
Sortie	1 x Ø 1½" - 2"
Poids	kg 15

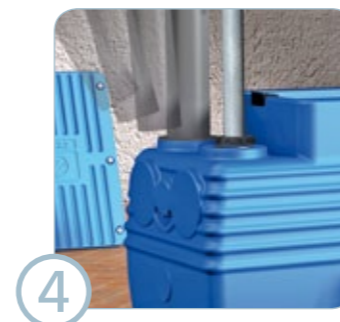
BlueBOX 400L



Entrée	20 x Ø 75 o 110mm
Sortie	2 x Ø 1½" ÷ 2½"
Poids	kg 31

Les étapes de l'installation

L'installation d'une station de relevage **BlueBOX** est très simple. Cette dernière est livrée partiellement assemblée de manière à réduire les temps de montage de la part du client. De nombreuses solutions de fabrication facilitent les opérations d'installation et les accessoires fournis avec la station permettent d'optimiser le système quelles que soient les conditions.



BOX PRO

La série **BOX PRO** comprend des stations de relevage en polyéthylène solide de moyenne densité, parfaites pour les applications civiles et résidentielles de très grande taille.

En général, elles sont installées dans des endroits où est impossible le drainage par gravité des eaux usées. La pose sous le terrain naturel simplifie le raccordement au système de collecte des effluents.

La forme spéciale est faite pour résister aux pressions que la station doit supporter après l'installation. Les parois internes parfaitement lisses optimisent le vidage et préviennent la formation d'incrustations susceptibles de causer des mauvaises odeurs. Les stations de relevage **BOX PRO** peuvent comprendre une ou deux électropompes submersibles avec roue vortex, roue à canaux ou roue dilacératrice.

Les stations sont posées avec un dispositif d'accouplement au fond qui permet de vite remonter l'électropompe en surface sans devoir vidanger le réservoir.



Fonctionnement et utilisation

Les stations de relevage **BOX PRO** peuvent comprendre une ou deux électropompes submersibles avec roue vortex, roue à canaux ou roue dilacératrice.

Les stations sont posées avec un dispositif d'accouplement au fond qui permet de vite remonter l'électropompe en surface sans devoir vidanger le réservoir.

Trois tuyaux d'entrée eaux usées et un tuyau de refoulement peuvent être raccordés à chaque station. De plus, les stations comportent deux orifices séparés pour faire ressortir les câbles électriques.

Avec leur couvercle carrossable en métal, les stations peuvent aussi être posées dans les endroits exposés au passage des personnes, des chariots et des véhicules.

Automatisation possible avec système de commande par flotteurs qui comprend également une sécurité anti-débordement pour un contrôle optimal. Les modèles S et J sont équipés d'une vanne à glissière qui peut être commandée par la clé spéciale fournie via une trappe d'inspection extérieure, sans déplacer le couvercle principal.



La gamme BOX PRO*

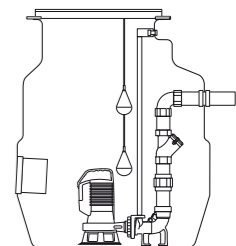
Les stations **BOX PRO** sont recommandées pour la collecte et pour le relevage des eaux usées.

Accessoires inclus (M, V, S, J) : 3 joints pour tuyaux d'arrivée Ø160mm, 2 joints pour gaines câbles électriques Ø110mm, crochets pour chaîne de levage pompes, crochet pour flotteur, système de mise à la terre des composants métalliques, tuyau de refoulement simple ou double DN50 en PVC, DN80-100-150 en fer ductile, dispositif d'accouplement au fond avec barres de guidage galvanisées, clapet de retenue à bille.

Type S

Solution parfaite pour les petits débits domestiques d'une maison et aux endroits avec profondeur de fouille limitée. Peut fonctionner avec une ou deux électropompes submersibles Zenit. Automatisation possible avec système de commande par flotteurs qui comprend également une sécurité anti-débordement pour un contrôle optimal.

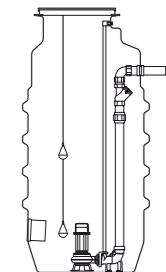
Capacité (L)	1.000
Dimensions (mm)	Ø1.016 - h1.224
Nombre de pompes	1/2
Température max. liquide	40°C (même 90°C pendant une courte durée)
Pompes recommandées	DRO, DGO, SMI, DGI, GRBluePRO, GRI, GRE



Type S

La solution la plus courante pour les maisons particulières, pour les toilettes ou pour les petits bureaux de 10 personnes maximum. Peut fonctionner avec une ou deux électropompes submersibles Zenit. Automatisation possible avec système de commande par flotteurs qui comprend également une sécurité anti-débordement pour un contrôle optimal.

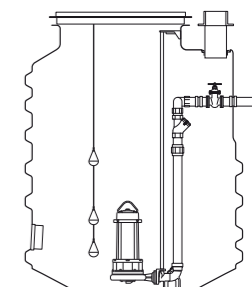
Capacité (L)	2.000
Dimensions (mm)	Ø1.016 - h2.310
Nombre de pompes	1/2
Température max. liquide	40°C (même 90°C pendant une courte durée)
Pompes recommandées	DRO, DGO, SMI, DGI, GRBluePRO, GRI, GRE



Type S

L'idéal pour les petits complexes industriels/commerciaux, les restaurants, les petits hôtels, les maisons de santé et les campings. Peut fonctionner avec deux électropompes submersibles Zenit. Automatisation possible avec système de commande par flotteurs qui comprend également une sécurité anti-débordement pour un contrôle optimal.

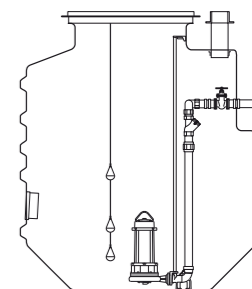
Capacité (L)	4.000 ÷ 9.500
Dimensions (mm)	Ø1.624 - h2.015, 3.000, 4.000, 4.500
Nombre de pompes	2
Température max. liquide	40°C (même 90°C pendant une courte durée)
Pompes recommandées	DRO, DGO, DGN, DGP, MAN, GRBluePRO, GRI, GRE, GRP, GRN, APN, APP, SMP



Type S

Solution recommandée pour les applications de très grande taille comme les hôtels, les hôpitaux et les stations d'épuration. Peut fonctionner avec deux électropompes submersibles Zenit. Automatisation possible avec système de commande par flotteurs qui comprend également une sécurité anti-débordement pour un contrôle optimal.

Capacité (L)	10.000 ÷ 18.000
Dimensions (mm)	Ø2.246 - h2.520, 3.500, 4.500
Nombre de pompes	2
Température max. liquide	40°C (même 90°C pendant une courte durée)
Pompes recommandées	DRO, DGO, DGN, DGP, MAN, GRBluePRO, GRI, GRE, GRP, GRN, APN, APP, SMP



* Dimensions et le poids sont indicatives. La capacité est donnée à titre indicatif et renvoie au volume maximum pouvant être contenu avant sortie du réservoir.

Description

Caractéristiques techniques

- Pose avec dispositif d'accouplement au fond;
- Système start/stop et sécurité anti-débordement par flotteurs;
- Tuyaux de refoulement en ABS ou en fer avec revêtement en mortier de ciment;
- Deux clapets anti-retour (seulement pour les stations avec refoulement double);
- Vanne à glissière commandable de l'extérieur via la clé fournie.;
- Couvercle carrossable en métal;
- Totalement recyclable;
- Connexion au réseau de masse des pièces métalliques.



Pose tuyau d'entrée

Pour le tuyau d'entrée, un système de réglage assure un acheminement efficace des eaux usées à la base de la station de relevage, de sorte à franchir sans problème les dénivelés et à réduire les remous pour garantir un débit sans fuites, regorgements ou mauvaises odeurs.



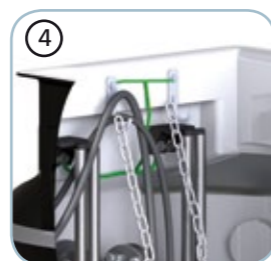
1 En polyéthylène « moyenne densité » de forte épaisseur, plus solide pour les applications à basse température.



2 Pose de l'électropompe via pied d'accouplement au fond par vis avec joint d'étanchéité et barres de renfort en acier.



3 Raccordement possible de 3 tuyaux d'entrée eaux usées Ø 160 mm via accouplement rapide avec joints en NBR sans produits d'étanchéité.



4 Connexion au réseau de masse de toutes les pièces métalliques à l'intérieur de la station de relevage.



5 Deux sorties Ø 110 mm pour les câbles électriques qui simplifient la connexion au tableau des électropompes, des flotteurs et des éventuelles sondes à ultrasons.



6 Tuyau de refoulement DN50 en ABS et DN80-100-150 en fer ductile avec revêtement intérieur en mortier de ciment selon la norme EN 545:2002 pour augmenter la résistance mécanique et la tenue à la corrosion.

Configurations autorisées

Des configurations sont également disponibles avec des pompes submersibles des autres gammes de Zenit (s'assurer au préalable de la compatibilité entre l'orifice de refoulement et le dispositif d'accouplement). Contactez le Service client Zenit pour de plus amples informations.

À ROUE VORTEX	V	Phases	P1 (kW)	P2 (kW)	A	Rpm	Ø	Passage libre	Compatible avec BlueBOX			
									M	V	S	J
DGO 50/2/G50H A1CM/50	230	1	-	0.37	2.9	2900	G 2"- DN50 PN10-16	40 mm	•	•	•	•
DGO 50/2/G50H A1CT/50	400	3	-	0.37	1.1	2900	G 2"- DN50 PN10-16	40 mm	•	•	•	•
DGO 75/2/G50H A1CM/50	230	1	-	0.55	3.9	2900	G 2"- DN50 PN10-16	40 mm	•	•	•	•
DGO 75/2/G50H A1CT/50	400	3	-	0.55	1.4	2900	G 2"- DN50 PN10-16	40 mm	•	•	•	•
DGO 100/2/G50H A0CM/50	230	1	-	0.88	6.5	2900	G 2"- DN50 PN10-16	50 mm	•	•	•	•
DGO 100/2/G50H A0CT/50	400	3	-	0.88	2.3	2900	G 2"- DN50 PN10-16	50 mm	•	•	•	•
DGO 150/2/G50H A0CM/50	230	1	-	1.1	8.2	2900	G 2"- DN50 PN10-16	50 mm	•	•	•	•
DGO 150/2/G50H A0CT/50	400	3	-	1.1	2.6	2900	G 2"- DN50 PN10-16	50 mm	•	•	•	•
DGO 200/2/G50H A0CM/50	230	1	-	1.5	9.3	2900	G 2"- DN50 PN10-16	50 mm	•	•	•	•
DGO 200/2/G50H A0CT/50	400	3	-	1.5	3.6	2900	G 2"- DN50 PN10-16	50 mm	•	•	•	•
DGO 200/2/80 A1CM/50	230	1	-	1.7	11.2	2900	DN80 PN10-16	80 mm	•	•	•	•
DGO 200/2/80 A1CT/50	400	3	-	1.7	3.9	2900	DN80 PN10-16	80 mm	•	•	•	•
DGO 100/4/G50H A0CM/50	230	1	-	0.7	5.7	1450	G 2" DN50 PN10	45 mm	•	•	•	•
DGO 100/4/G50H A0CT/50	400	3	-	0.7	2.2	1450	G 2" DN50 PN10	45 mm	•	•	•	•
DGO 150/4/80 A0CM/50	230	1	-	0.9	7.5	1450	DN80 PN10-16	60 mm	•	•	•	•
DGO 150/4/80 A0CT/50	400	3	-	0.9	2.8	1450	DN80 PN10-16	60 mm	•	•	•	•
DGI 200/2/80 A0CM/50	230	1	-	1.5	9.3	2900	DN80 PN10	50 mm	•	•	•	•
DGI 200/2/80 A0CT/50	400	3	-	1.5	3.5	2900	DN80 PN10	50 mm	•	•	•	•
DGI 100/4/80 A0CM/50	230	1	-	0.74	5.5	1450	DN80 PN10-16	80 mm	•	•	•	•
DGI 100/4/80 A0CT/50	400	3	-	0.74	2.3	1450	DN80 PN10-16	80 mm	•	•	•	•
DGN 250/2/80 A1DM/50	230	1	2.8	1.8	12.5	2900	DN80 PN10-16	80 mm			•	•
DGN 250/2/80 A1DT/50	400	3	2.5	1.8	4.3	2900	DN80 PN10-16	80 mm			•	•
DGN 400/2/80 A1FT/50	400	3	4.0	3	6.7	2900	DN80 PN10-16	80 mm			•	•
DGN 550/2/80 A1FT/50	400	3	5.0	4.1	8.7	2900	DN80 PN10-16	80 mm			•	•
DGN 200/4/80 A1DT/50	400	3	2.0	1.5	4.1	1450	DN80 PN10-16	80 mm			•	•
DGN 300/4/80 A1FT/50	400	3	2.9	2.2	5.8	1450	DN80 PN10-16	80 mm			•	•
DGN 400/4/80 A1FT/50	400	3	3.7	3	7.3	1450	DN80 PN10-16	80 mm			•	•
DGN 200/4/100 A1DT/50	400	3	2.0	1.5	4.1	1450	DN100 PN10-16	100 mm			•	•
DGN 300/4/100 A1FT/50	400	3	2.9	2.2	5.8	1450	DN100 PN10-16	100 mm			•	•
DGN 400/4/100 A1FT/50	400	3	3.7	3	7.3	1450	DN100 PN10-16	100 mm			•	•
DGP 550/4/80 A0GT/50	400	3	5.9	4.6	10.1	1450	DN80 PN10-16	60 mm			•	•
DGP 750/4/80 A0HT/50	400	3	8.6	6.5	14.9	1450	DN80 PN10-16	60 mm			•	•
DGP 1000/4/80 A0HT/50	400	3	11.5	8.9	20	1450	DN80 PN10-16	60 mm			•	•
DGP 550/4/100 A0GT/50	400	3	5.9	4.6	10.1	1450	DN100 PN10-16	80 mm			•	•
DGP 750/4/100 A0HT/50	400	3	8.6	6.5	14.9	1450	DN100 PN10-16	85 mm			•	•
DGP 1000/4/100 A0HT/50	400	3	11.5	8.9	20	1450	DN100 PN10-16	85 mm			•	•
DGP 1500/4/100 A0IT/50	400	3	15.8	13.6	28.2	1450	DN100 PN10-16	80 mm			•	•

ROUE MULTICANAUX OUVERTE	V	Phases	P1 (kW)	P2 (kW)	A	Rpm	Ø	Passage libre	Compatible avec BlueBOX			
									M	V	S	J
DRO 50/2/G32V A0CM/50	230	1	-	0.37	2.9	2900	G 1 1/4"	15 mm	•	•	•	•
DRO 50/2/G32V A0CT/50	400	3	-	0.37	1.1	2900	G 1 1/4"	15 mm	•	•	•	•
DRO 75/2/G32V A0CM/50	230	1	-	0.55	3.9	2900	G 1 1/4"	15 mm	•	•	•	•
DRO 75/2/G32V A0CT/50	400	3	-	0.55	1.4	2900	G 1 1/4"	15 mm	•	•	•	•
DRO 100/2/G50V A0CM/50	230	1	-	0.88	6.5	2900	G 2"	15 mm	•	•	•	•
DRO 100/2/G50V A0CT/50	400	3	-	0.88	2.3	2900	G 2"	15 mm	•	•	•	•
DRO 150/2/G50V A0CM/50	230	1	-	1.1	8.2	2900	G 2"	15 mm	•	•	•	•
DRO 150/2/G50V A0CT/50	400	3	-	1.1	2.7	2900	G 2"	15 mm	•	•	•	•
DRO 200/2/G50V A0CM/50	230	1	-	1.5	9.3	2900	G 2"	15 mm	•	•	•	•
DRO 200/2/G50V A0CT/50	400	3	-	1.5	3.5	2900	G 2"	15 mm	•	•	•	•

ROUE MULTICANAUX OUVERTE	V	Phases	P1 (kW)	P2 (kW)	A	Rpm	Ø	Passage libre	Compatible avec BlueBOX			
									M	V	S	J
DRO 100/2/G50H A0CM/50	230	1	-	0.88	6.5	2900	G 2"- DN50 PN10-16	15 mm	•	•	•	•
DRO 100/2/G50H A0CT/50	400	3	-	0.88	2.3	2900	G 2"- DN50 PN10-16	15 mm	•	•	•	•
DRO 150/2/G50H A0CM/50	230	1	-	1.1	8.2	2900	G 2"- DN50 PN10-16	15 mm	•	•	•	•
DRO 150/2/G50H A0CT/50	400	3	-	1.1	2.7	2900	G 2"- DN50 PN10-16	15 mm	•	•	•	•
DRO 200/2/G50H A0CM/50	230	1	-	1.5	9.3	2900	G 2"- DN50 PN10-16	15 mm	•	•	•	•
DRO 200/2/G50H A0CT/50	400	3	-	1.5	3.5	2900	G 2"- DN50 PN10-16	15 mm	•	•	•	•

ROUE MONOCANAL OUVERTE	V	Phases	P1 (kW)	P2 (kW)	A	Rpm	Ø	Passage libre	Compatible avec BlueBOX			
									M	V	S	J
MAN 250/2/80 A1DM/50	230	1	2.8	1.8	12.5	2900	DN80 PN10-16	40 mm			•	•
MAN 250/2/80 A1DT/50	400	3	2.5	1.8	4.3	2900	DN80 PN10-16	40 mm			•	•
MAN 300/2/80 A1DT/50	400	3	2.9	2.2	5.1	2900	DN80 PN10-16	40 mm			•	•
MAN 400/2/80 A1FT/50	400	3	4.0	3	6.7	2900	DN80 PN10-16	40 mm			•	•
MAN 550/2/80 A1FT/50	400	3	5.0	4.1	8.7	2900	DN80 PN10-16	45 mm			•	•
MAN 400/2/100 A1FT/50	400	3	4.0	3	6.7	2900	DN100 PN10-16	50 mm			•	•
MAN 550/2/100 A1FT/50	400	3	5.0	4.1	8.7	2900	DN100 PN10-16	50 mm			•	•
MAN 200/4/80 A1DT/50	400	3	2	1.5	4.1	1450	DN80 PN10-16	80 mm			•	•
MAN 300/4/80 A1FT/50	400	3	2.9	2.2	5.8	1450	DN80 PN10-16	80 mm			•	•
MAN 300/4/100 A1FT/50	400	3	2.9	2.2	5.8	1450	DN100 PN10-16	80 mm			•	•
MAN 400/4/100 A1FT/50	400	3	3.7	3	7.3	1450	DN100 PN10-16	80 mm			•	•

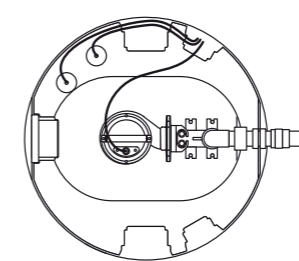
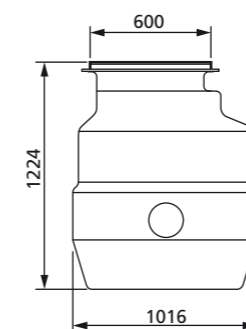
ROUE MONOCANAL FERMÉE	V	Phases	P1 (kW)	P2 (kW)	A	Rpm	Ø	Passage libre	Compatible avec BlueBOX			
									M	V	S	J
SMI 200/2/G50H A0CM/50	230	1	1.9	1.5	9.9	2900	G 2" DN80 PN10	50 mm	•	•		
SMI 200/2/G50H A0CT/50	400	3	2.0	1.5	3.5	2900	G 2" DN80 PN10	50 mm	•	•		
SMP 550/2/80 A0GT/50	400	3	6.8	5.5	11.5	2900	DN80 PN10-16	53 mm			•	•
SMP 750/2/80 A0HT/50	400	3	8.9	7.2	14.5	2900	DN80 PN10-16	55x65 mm			•	•
SMP 1000/2/80 A0HT/50	400	3	12.4	10	19.8	2900	DN80 PN10-16	55x65 mm			•	•
SMP 400/4/100 A0FT/50	400	3	4.1	3	7.9	1450	DN100 PN10-16	75x100 mm			•	•
SMP 750/4/100 A0HT/50	400	3	8.6	6.5	14.9	1450	DN100 PN10-16	80x100 mm			•	•
SMP 1000/4/100 A0HT/50	400	3	11.5	8.9	20	1450	DN100 PN10-16	80x100 mm			•	•
SMP 400/4/150 A0FT/50	400	3	4.1	3	7.9	1450	DN150 PN10-16	75x100 mm			•	•
SMP 750/4/150 A0HT/50	400	3	8.6	6.5	14.9	1450	DN150 PN10-16	80x100 mm			•	•
SMP 1000/4/150 A0HT/50	400	3	11.5	8.9	20	1450	DN150 PN10-16	80x100 mm			•	•
SMP 1500/4/150 A0IT/50	400	3	16.5	14.2	29.5	1450	DN150 PN10-16	100x130 mm			•	•
SMP 2000/4/150 A0IT/50	400	3	20.7	16.4	36	1450	DN150 PN10-16	100x130 mm			•	•

BROYEUSES	V	Phases	P1 (kW)	P2 (kW)	A	Rpm	Ø	Passage libre	Compatible avec BlueBOX			
									M	V	S	J
GR BluePRO 100/2/G40H A1CM/50	230	1	-	0.74	5.5	2900	G 1½"-DN32 PN6	-	•	•	•	•
GR BluePRO 100/2/G40H A1CT/50	400	3	-	0.74	2.7	2900	G 1½"-DN32 PN6	-	•	•	•	•
GR BluePRO 150/2/G40H A1CM/50	230	1	-	1.1	7.5	2900	G 1½"-DN32 PN6	-	•	•	•	•
GR BluePRO 150/2/G40H A1CT/50	400	3	-	1.1	3.2	2900	G 1½"-DN32 PN6	-	•	•	•	•
GR BluePRO 200/2/G40H A1CM/50	230	1	-	1.5	10	2900	G 1½"-DN32 PN6	-	•	•	•	•
GR BluePRO 200/2/G40H A1CT/50	400	3	-	1.5	4.3	2900	G 1½"-DN32 PN6	-	•	•	•	•
GRE 200/2/G50H A0CM/50	230	1	-	1.7	10.6	2900	G 2"-DN32 PN6	-	•	•	•	•
GRE 200/2/G50H A0CT/50	400	3	-	1.7	3.8	2900	G 2"-DN32 PN6	-	•	•	•	•
GRI 200/2/G50H A0CM/50	230	1	-	1.7	10.6	2900	G 2"-DN32 PN6	-	•	•	•	•
GRI 200/2/G50H A0CT/50	400	3	-	1.7	3.8	2900	G 2"-DN32 PN6	-	•	•	•	•
GRN 300/2/G50H A1DT/50	400	3	2.9	2.2	5.1	2900	G 2"-DN32 PN6	-			•	•
GRN 400/2/G50H A1FT/50	400	3	4.0	3	6.7	2900	G 2"-DN32 PN6	-			•	•
GRN 550/2/G50H A1FT/50	400	3	5.0	4.1	8.7	2900	G 2"-DN32 PN6	-			•	•
GRP 750/2/G50H A0HT/50	400	3	8.8	7.2	14.5	2900	G2"-DN32 PN6	-			•	•

ROUE À GRANDE HAUTEUR MANOMÉTRIQUE	V	Phases	P1 (kW)	P2 (kW)	A	Rpm	Ø	Passage libre	Compatible avec BlueBOX			
									M	V	S	J
APN 250/2/G40H A1DM/50	230	1	2.7	1.8	12.5	2900	G 1½"-DN32 PN6	10 mm			•	•
APN 250/2/G40H A1DT/50	400	3	2.5	1.8	4.3	2900	G 1½"-DN32 PN6	10 mm			•	•
APN 300/2/G50H A1DT/50	400	3	3.7	2.2	5.1	2900	G 2"- DN32 PN6	10 mm			•	•
APN 400/2/G50H A1FT/50	400	3	4.0	3	6.7	2900	G 2"- DN32 PN6	10 mm			•	•
APN 550/2/G50H A1FT/50	400	3	5.0	4.1	8.7	2900	G 2"- DN32 PN6	10 mm			•	•
APP 750/2/G50H A0HT/50	400	3	8.8	7.2	14.5	2900	G 2"- DN32 PN6	10 mm			•	•
APP 1000/2/G50H A1HT/50	400	3	12.4	10	19.8	2900	G 2"- DN32 PN6	10 mm			•	•

Dimensions d'encombrement et poids*

Type M



Entrée

3 x Ø 160
2 x Ø 110 (câbles)

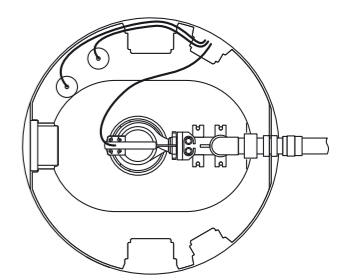
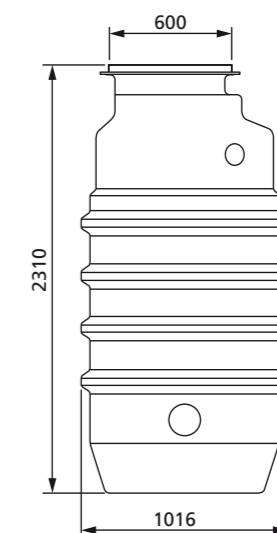
Sortie

1/2 x DN50÷150

Poids

85±175 Kg

Type V



Entrée

3 x Ø 160
2 x Ø 110 (câbles)

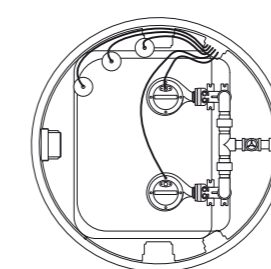
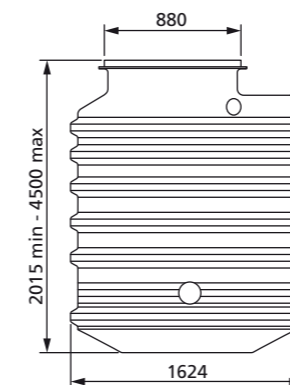
Sortie

1/2 x DN50÷150

Poids

134±235 Kg

Type S



Entrée

3 x Ø 160
2 x Ø 110 (câbles)

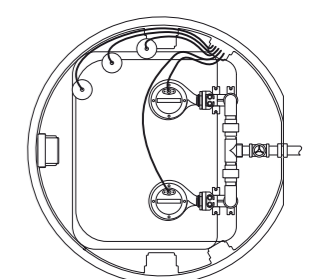
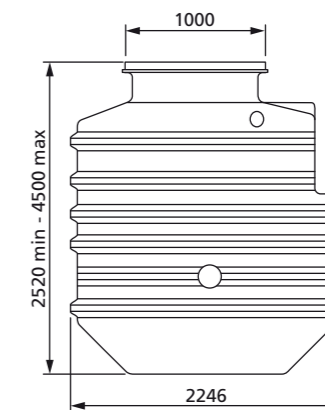
Sortie

1/2 x DN50÷150

Poids

242±839 Kg

Type J



Entrée

3 x Ø 160
2 x Ø 110 (câbles)

Sortie

1/2 x DN50÷150

Poids

422±1508 Kg

* Dimensions et le poids sont indicatives . La capacité est donnée à titre indicatif et renvoie au volume maximum pouvant être contenu avant sortie du réservoir.



motralec

4 rue Lavoisier . ZA Lavoisier . 95223 HERBLAY CEDEX
Tel. : 01.39.97.65.10 / Fax. : 01.39.97.68.48
Demande de prix / e-mail : service-commercial@motralec.com
www.motralec.com

Les données reportées ne sont pas contraignantes. Zenit se réserve la faculté d'apporter des modifications au produit, sans donner de préavis.