

DRX

motralec

4 rue Lavoisier . ZA Lavoisier . 95223 HERBLAY CEDEX
 Tel. : 01.39.97.65.10 / Fax. : 01.39.97.68.48
 Demande de prix / e-mail : service-commercial@motralec.com
www.motralec.com

Pompes en alliages spéciaux



Caractéristiques générales

Pompes en alliages spéciaux	
Puissance	0,37 ÷ 1,5 kW
Pôles	2
Refoulement	GAS 1 1/4" -2" Vertical
Passage libre	max 15 mm
Débit maxi	12.5 l/s
Hauteur maxi	17.8 m

Bloc électromécanique

Bloc électromécanique en acier inox CF-8M (AISI 316) pouvant fonctionner en mode immergé. Étanchéité garantie par 2 garnitures mécaniques en carbure de silicium, assemblées l'une en face de l'autre et lubrifiées à l'huile. Moteur à bain d'huile.

Utilisation de la machine

Conçue pour le traitement des liquides extrêmement corrosifs ou des substances chimiques agressives provenant de l'industrie chimique, elle est réservée à un usage industriel et spécifique.

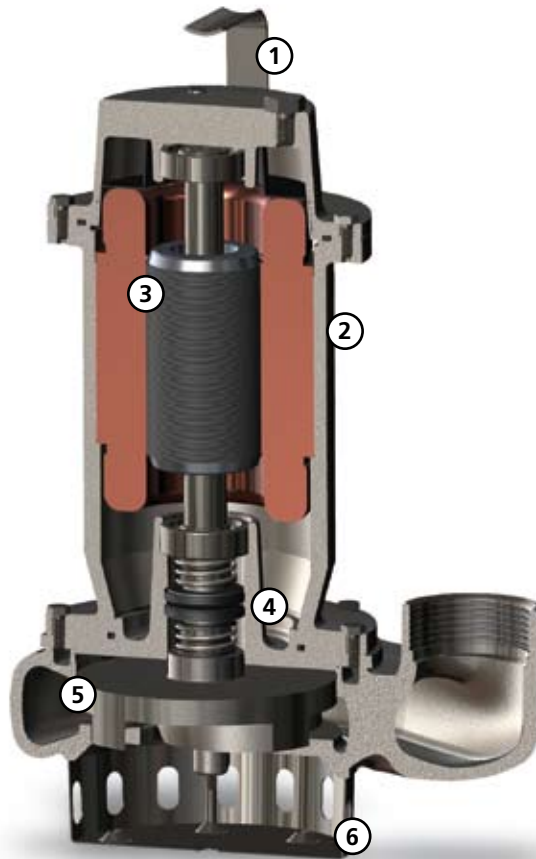
Matériaux de construction

Carcasse	Acier inoxydable moulé - CF-8M (AISI 316)
Matériau roue	Acier inoxydable
Visserie	Acier inoxydable - Classe A4-70
Garniture standard	Caoutchouc - VITON
Arbre	Acier inoxydable - AISI 316
Kit garnitures mécaniques standard	Deux garnitures mécaniques en carbure de silicium (2SiC)

Limites d'utilisation

Temp. util. maxi	40 °C
PH liquide traité	5 ÷ 10
Viscosité du liquide traité	1 mm ² /s
Prof.d'immersion maxi	20 m
Densité du liquide traité	1 Kg/dm ³
Press. acoustique maxi	70 dB
Démarrages/heure maxi	20

DRX



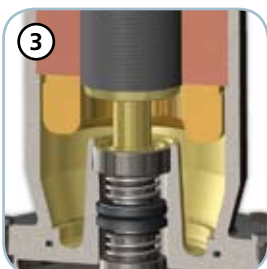
Poignée / Passe-câble

Poignée de levage et de transport en acier inoxydable AISI 316. Il suffit de dévisser la bague à filet universel pour fixer au passe-câble un tuyau rigide ou un tuyau en caoutchouc pour protéger le câble d'alimentation



Struttura

Corps en acier CF-8M qui permet d'utiliser la pompe en milieu salin



Moteur

Moteur à bain d'huile avec protections thermiques



Garnitures mécaniques

Deux garnitures mécaniques en carbure de silicium (2SiC)



Roue

Roue multicanaux ouverte en acier CF-8M



Crépine d'aspiration

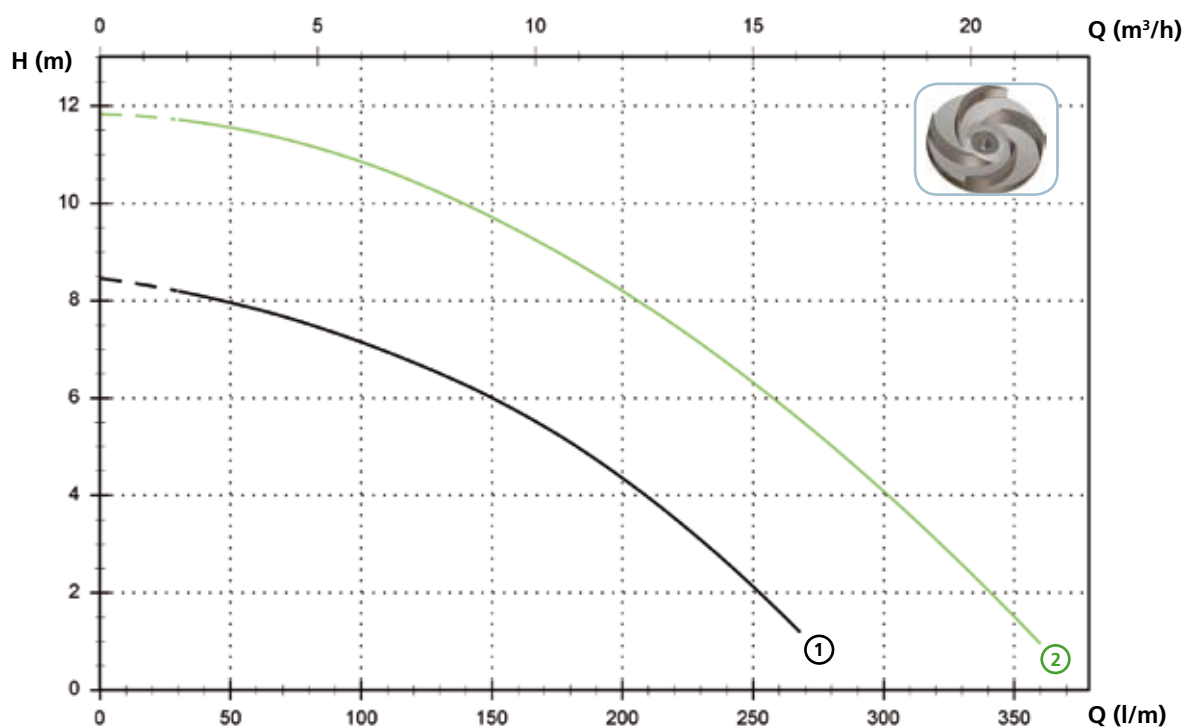
Crépine d'aspiration en acier inox

DRX

Modèles à refoulement vertical fileté GAS 1 1/4" - 2 poles

Performances

	l/s	0	1	2	3	4	5	6
	l/min	0	60	120	180	240	300	360
	m ³ /h	0	3.6	7.2	10.8	14.4	18.0	21.6
① DRX 50/2/G32V A0CM/50		8.5	7.8	6.7	5.1	2.6		
② DRX 75/2/G32V A0CM/50		11.8	11.5	10.5	8.9	6.7	4.1	1.0



Données techniques

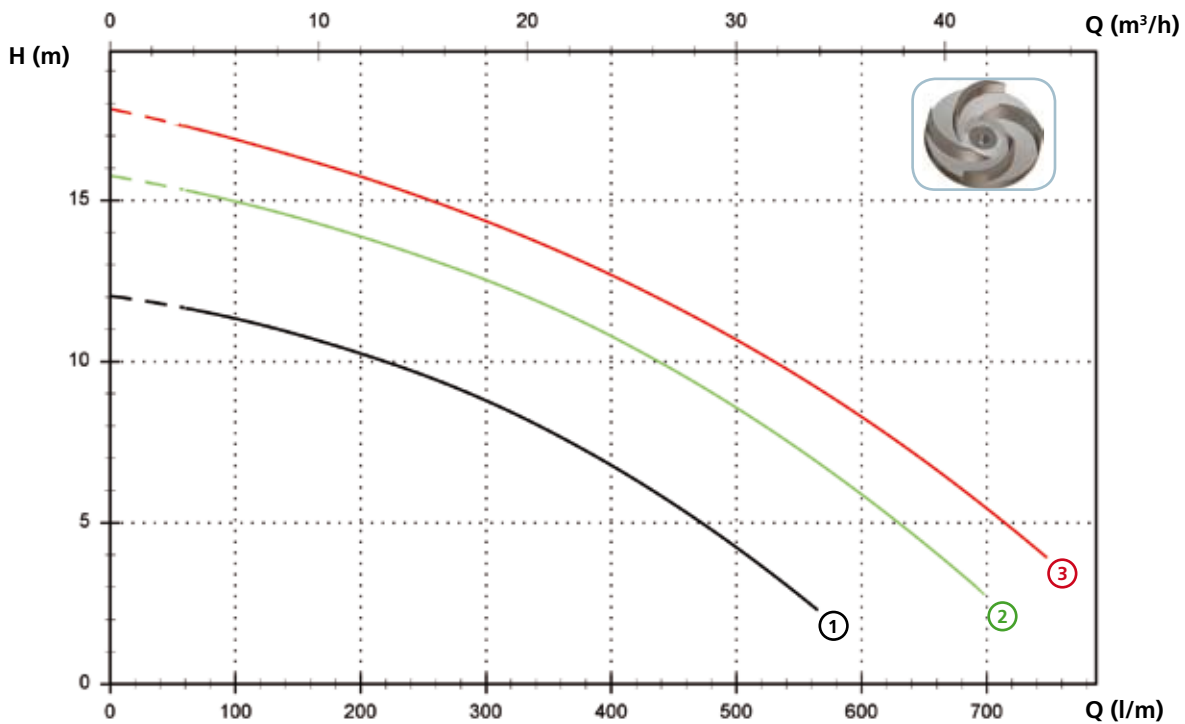
	V	Phases	P1 (kW)	P2 (kW)	A	Rpm	Start	Ø	Câble (*)	Passage libre
① DRX 50/2/G32V A0CT/50	230	1	-	0.37	2.9	2900	Dir	G 1 1/4"	A	15 mm
② DRX 75/2/G32V A0CT/50	230	1	-	0.55	3.9	2900	Dir	G 1 1/4"	A	15 mm
① DRX 50/2/G32V A0CT/50	400	3	-	0.37	1.1	2900	Dir	G 1 1/4"	A	15 mm
② DRX 75/2/G32V A0CT/50	400	3	-	0.55	1.4	2900	Dir	G 1 1/4"	A	15 mm

(*) A = H07RN-F 4G1 - 10 m

Modèles à refoulement vertical fileté GAS 2" - 2 poles

Performances

	l/s	0	2	4	6	8	10	12
	l/min	0	120	240	360	480	600	720
	m ³ /h	0	7.2	14.4	21.6	28.8	36.0	43.2
① DRX 100/2/G50V A0CM/50		12.0	11.1	9.7	7.6	4.8		
② DRX 150/2/G50V A0CM/50		15.8	14.8	13.4	11.5	9.0	5.9	
③ DRX 200/2/G50V A0CM/50		17.8	16.7	15.2	13.4	11.1	8.3	4.8



Données techniques

	V	Phases	P1 (kW)	P2 (kW)	A	Rpm	Start	Ø	Câble (*)	Passage libre
① DRX 100/2/G50V A0CM/50	230	1	-	0.88	6.5	2900	Dir	G 2"	A	15 mm
② DRX 150/2/G50V A0CM/50	230	1	-	1.1	8.2	2900	Dir	G 2"	A	15 mm
③ DRX 200/2/G50V A0CM/50	230	1	-	1.5	9.3	2900	Dir	G 2"	A	15 mm

	V	Phases	P1 (kW)	P2 (kW)	A	Rpm	Start	Ø	Câble (*)	Passage libre
① DRX 100/2/G50V A0CT/50	400	3	-	0.88	2.3	2900	Dir	G 2"	A	15 mm
② DRX 150/2/G50V A0CT/50	400	3	-	1.1	2.7	2900	Dir	G 2"	A	15 mm
③ DRX 200/2/G50V A0CT/50	400	3	-	1.5	3.6	2900	Dir	G 2"	A	15 mm

(*) A = H07RN-F 4G1 - 10 m

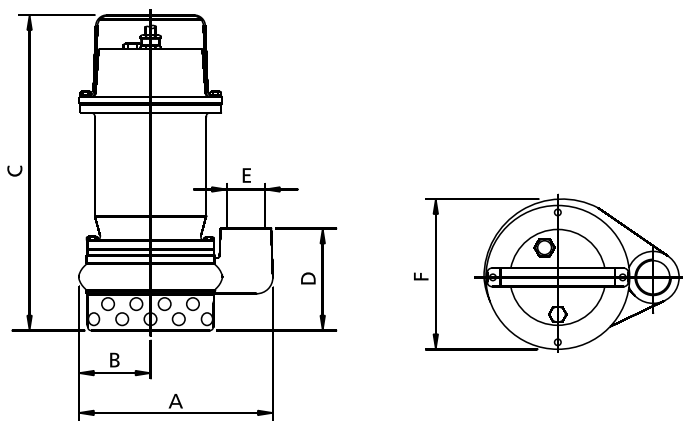
DRX

Versions disponibles

(Légende des versions en page 16)

	Versions disponibles											Refroidissement				Kit garnitures				
	N A E	T	T C	T C D	T C D T	T C D G T	T C G	T C S T	T C S G T	T S	T R	T R G	N	CC CCE	FT	C G F T	2SIC	SICM	SICAL	2SICAL
DRX 50/2/G32V A0CM/50		●						●	●				●				●			
DRX 75/2/G32V A0CM/50		●						●	●				●				●			
DRX 100/2/G50V A0CM/50		●						●	●				●				●			
DRX 150/2/G50V A0CM/50		●						●	●				●				●			
DRX 200/2/G50V A0CM/50		●						●	●				●				●			
DRX 50/2/G32V A0CT/50	●												●				●			
DRX 75/2/G32V A0CT/50	●												●				●			
DRX 100/2/G50V A0CT/50	●												●				●			
DRX 150/2/G50V A0CT/50	●												●				●			
DRX 200/2/G50V A0CT/50	●												●				●			

Dimensions d'encombrement et poids

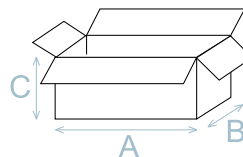


	A	B	C	D	E	F	kg
DRX 50/2/G32V A0CM(T)/50	210	75	340	110	G 1 1/4"	160	17
DRX 75/2/G32V A0CM(T)/50	210	75	340	110	G 1 1/4"	160	17
DRX 100/2/G50V A0CM(T)/50	265	100	390	125	G 2"	190	21
DRX 150/2/G50V A0CM(T)/50	265	100	390	125	G 2"	190	23
DRX 200/2/G50V A0CM(T)/50	265	100	390	125	G 2"	190	23

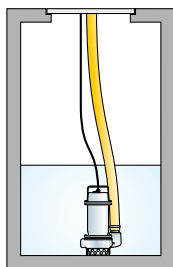
Dimensions en mm

DRX**Dimensions emballé**

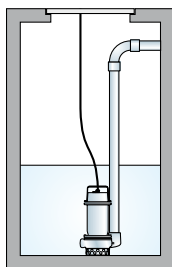
	A	B	C
DRX 50/2/G32V A0CM/50	385	225	245
DRX 75/2/G32V A0CM/50	385	225	245
DRX 100/2/G50V A0CM/50	475	285	235
DRX 150/2/G50V A0CM/50	475	285	235
DRX 200/2/G50V A0CM/50	475	285	235
DRX 50/2/G32V A0CT/50	385	225	245
DRX 75/2/G32V A0CT/50	385	225	245
DRX 100/2/G50V A0CT/50	475	285	235
DRX 150/2/G50V A0CT/50	475	285	235
DRX 200/2/G50V A0CT/50	475	285	235

*Dimensions en mm***Installations**

A



B

**motralec**

4 rue Lavoisier . ZA Lavoisier . 95223 HERBLAY CEDEX
 Tel. : 01.39.97.65.10 / Fax. : 01.39.97.68.48
 Demande de prix / e-mail : service-commercial@motralec.com
www.motralec.com